

RU

ПЕРЕВОД ОРИГИНАЛА
РУКОВОДСТВА ПО
ЭКСПЛУАТАЦИИ
МАСЛЯНЫЙ НАГРЕВАТЕЛЬНЫЙ
ПРИБОР



Оглавление

Указания к руководству по эксплуатации 2

Безопасность..... 2

Информация об устройстве 5

Транспортировка и хранение..... 6

Монтаж и установка..... 7

Обслуживание 9

Неисправности и неполадки 10

Техобслуживание 11


Техническое приложение 18


Утилизация..... 22


Декларация о соответствии 22


Указания к руководству по эксплуатации


Символы

 **Предупреждение об электрическом напряжении**
Этот символ указывает на то, что за счет электрического напряжения существуют опасности для жизни и здоровья людей.

 **Предупреждение об огнеопасных веществах**
Этот символ указывает на то, что за счет огнеопасных материалов существуют опасности для жизни и здоровья людей.

 **Предупреждение о горячей поверхности**
Этот символ указывает на то, что за счет горячих поверхностей существуют опасности для жизни и здоровья людей.

 **Предупреждение**
Сигнальное слово обозначает опасность со средней степенью риска, которая, если не предотвратить ее, может привести к смерти или тяжелой травме.

 **Осторожно**
Сигнальное слово обозначает опасность со средней степенью риска, которая, если не предотвратить ее, может привести к незначительной или умеренной травме.

Указание

Сигнальное слово указывает на важную информацию (например, на материальный ущерб), но не на опасности.



Информация

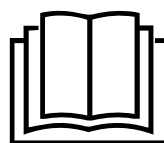
Указания с этим символом помогут Вам быстро и надежно выполнять соответствующие работы.



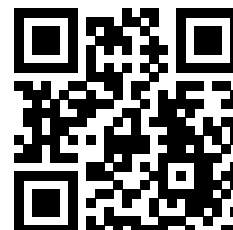
Соблюдать руководство

Указания с этим символом указывают Вам на то, что необходимо соблюдать руководство по эксплуатации.

Актуальную редакцию руководства по эксплуатации и Декларацию о соответствии стандартам ЕС Вы можете скачать по следующей ссылке:



IDX 30 D



<https://hub.trotec.com/?id=40041>

Безопасность

Внимательно прочитайте данное руководство перед вводом в эксплуатацию / использованием и всегда храните его в непосредственной близости от места установки устройства или на самом устройстве!



Предупреждение

Прочитайте все указания по безопасности и инструкции.

Несоблюдение указаний по безопасности и инструкций может привести к поражению электрическим током, пожару и/или тяжелым травмам.

Сохраняйте все указания по безопасности и инструкции на будущее.

Устройство разрешается использовать детям в возрасте от 8 лет, а также лицам с ограниченными физическими, сенсорными и умственными способностями или недостающими опытом и знаниями, если они находятся под контролем или были проинструктированы по безопасному использованию устройства и понимают связанные с этим опасности.

Детям запрещается играть с устройством. Очистку и техобслуживание не разрешается проводить детям без контроля.



Предупреждение

Не допускать к устройству детей до 3 лет, если они не находятся под постоянным контролем.

Детям от 3 до 8 лет разрешается включать и выключать устройство только в том случае, если они находятся под контролем или были проинструктированы по безопасному использованию устройства и понимают связанные с этим опасности, при условии, что устройство расположено или установлено в его нормальном рабочем положении.

Детям от 3 до 8 лет не разрешается вставлять вилку в розетку, регулировать устройство, чистить его и/или проводить техобслуживание.



Предупреждение

Не используйте устройство в небольших помещениях, если в них находятся люди, которые не могут самостоятельно покинуть помещение и которые не находятся под постоянным контролем.

- Не эксплуатируйте устройство во взрывоопасных помещениях.
- Не эксплуатируйте устройство в агрессивной атмосфере.
- Устанавливайте устройство вертикально и стабильно.
- После влажной очистки дайте устройству высохнуть. Не эксплуатируйте его в мокром состоянии.
- Не используйте устройство, если у Вас влажные или мокрые руки.
- Не подвергайте устройство прямому воздействию струй воды.
- Никогда не вставляйте посторонние предметы или конечности в устройство.
- Не закрывайте и не транспортируйте устройство во время работы.
- Не удаляйте с устройства предупреждающие знаки, наклейки или этикетки. Поддерживайте все предупреждающие знаки, наклейки и этикетки в читаемом состоянии.
- Не садитесь на устройство.
- Устройство – не игрушка. Не подпускайте к нему детей и зверей. Используйте устройство только под присмотром.
- Перед каждым использованием устройства проверьте его принадлежности и подключаемые компоненты на возможное наличие повреждений. Не используйте неисправные устройства или части устройства.

- Убедитесь в том, что все расположенные снаружи устройства электрические кабели защищены от повреждений (например, животными). Ни в коем случае не используйте устройство с поврежденным электрокабелем или разъемом для подключения к сети!
- Электропитание должно соответствовать данным в главе "Технические характеристики".
- Вставьте вилку сетевого кабеля в сетевую розетку с надлежащим предохранителем.
- Выбирайте удлинители сетевого кабеля с учетом мощности устройства, длины кабеля и цели применения. Полностью разматывайте удлинительный кабель. Избегайте электрической перегрузки.
- Перед проведением работ по техобслуживанию, техходу или ремонту устройства выньте сетевой кабель из розетки, взявшись за вилку.
- Отключайте устройство и вынимайте сетевой кабель из розетки, если Вы не используете устройство.
- Ни в коем случае не используйте устройство, если Вы обнаружите повреждения вилки и сетевого кабеля. Если будет поврежден сетевой провод этого устройства, то для предотвращения опасностей он должен быть заменен изготовителем, его сервисной службой или подобным квалифицированным лицом. Поврежденные сетевые кабели представляют собой серьезную опасность для здоровья!
- При установке устройства соблюдайте минимальные расстояния к стенам и предметам, а также условия хранения и эксплуатации в соответствии с главой "Технические характеристики".
- Не используйте устройство в непосредственной близости от занавесок.
- Убедитесь в том, что места впуска и выпуска воздуха не закрыты.
- Обеспечьте, чтобы на стороне всасывания никогда не было загрязнений и посторонних предметов.
- Не устанавливайте устройство на возгораемое основание.
- Транспортируйте устройство только вертикально.

Использование по назначению

Устройство было разработано для выработки теплого воздуха и должно использоваться только в крытых наружных зонах или в проветриваемых внутренних помещениях с соблюдением технических характеристик.

Устройство подходит для обогрева больших помещений, например, палаток, складов, мастерских, стройплощадок, теплиц или сельскохозяйственных помещений.

Устройство предусмотрено для применения без частой смены масла.

Устройство разрешается использовать только в помещениях с достаточным подводом свежего воздуха и отводом газов.

Устройство разрешается использовать только с мазутом EL (очень легким), керосином и дизельным топливом, но не с бензином, тяжелым топливом и т.д.

Использование не по назначению

- Нельзя устанавливать и использовать устройство в пожароопасных и взрывоопасных помещениях и зонах.
- Не кладите на устройство предметы, например, одежду.
- Не используйте устройство в наружных зонах без перекрытий.
- Нельзя использовать устройство в помещениях с недостаточной подачей воздуха для сгорания.
- Самовольные конструкционные изменения, пристройки или переоборудование устройства запрещены.

Квалификация персонала

Лица, использующие данное устройство, должны:

- осознавать опасности, возникающие при работах с масляными нагревательными приборами за счет жары, опасности пожара и недостаточной вентиляции;
- осознавать опасности, которые могут возникнуть при обращении с топливом, например, с мазутом EL или дизельным топливом.
- прочитать и понять руководство по эксплуатации, в особенности, главу "Безопасность".

Остаточные опасности



Предупреждение об электрическом напряжении

Работы с электрическими компонентами разрешается проводить только авторизованной специализированной фирме!



Предупреждение об электрическом напряжении

Перед проведением любых работ с устройством вынимайте вилку сетевого кабеля из сетевой розетки!
Выньте сетевой кабель из сетевой розетки, взявшись за вилку.



Предупреждение об огнеопасных веществах

При обращении с топливом существует опасность пожара.

При обращении с топливом, например, с мазутом, керосином или дизельным топливом примите соответствующие меры предосторожности.

Не допускайте проливания дизельного топлива, керосина или мазута! Не вдыхайте пары и не проглатывайте топливо! Избегайте контакта с кожей!



Предупреждение о горячей поверхности

Части устройства, в особенности на выходе воздуха, во время работы становятся очень горячими. Существует опасность возгорания и пожара. Не дотрагивайтесь до устройства во время работы! Во время работы выдерживайте безопасное расстояние мин. 3 м от передней части устройства! Выдерживайте минимальные расстояния к стенам и предметам в соответствии с техническими характеристиками!



Предупреждение о горячей поверхности

Части данного устройства могут быть горячими и привести к ожогам. Особенно необходимо уделить внимание, если присутствуют дети или другие нуждающиеся в защите люди.



Предупреждение о горячей поверхности

Существует опасность возгорания при ненадлежащем использовании. Используйте устройство только по назначению!



Предупреждение

Существует опасность возгорания и опасность поражения электрическим током при ненадлежащем использовании. Используйте устройство только по назначению!



Предупреждение

От данного устройства могут исходить опасности, если оно используется не проинструктированными лицами, ненадлежащим образом или не по назначению! Обращайте внимание на квалификацию персонала!



Предупреждение

Устройство – не игрушка и не должно попадать в детские руки.



Предупреждение

Опасность задохнуться!
Не оставляйте упаковочный материал без присмотра. Он может стать опасной игрушкой для детей.



Предупреждение

Существует опасность пожара в результате ненадлежащей установки.
 Не устанавливайте устройство на возгораемое основание.
 Не устанавливайте устройство на ковровые покрытия с высоким ворсом.



Предупреждение

Нельзя накрывать устройство, существует серьезная опасность пожара!

Поведение в экстренном случае

1. В экстренном случае с помощью выключателя (положение **0**) немедленно отключите запальное пламя.
2. В экстренном случае отсоедините устройство от электросети: Выключите устройство и выньте вилку сетевого кабеля.
3. Выведите персонал из опасной зоны.
4. Не подключайте неисправное устройство к электросети.

Защита от перегрева

Устройство имеет предохранительный термостат, который активируется при перегреве (превышении рабочей температуры) устройства.

Найдите причину перегрева.

Если предохранительный термостат не выключает обогрев при перегреве, то срабатывает предохранитель перегрева. Устройство тогда выключается полностью. В этом случае обратитесь в сервисную службу с целью замены предохранителя перегрева.

Информация об устройстве

Описание устройства

Масляный нагревательный прибор с непосредственным обогревом IDX 30 D предназначен для нагрева воздуха в помещении с целью быстрого обогрева больших проветриваемых помещений. Масляный нагревательный прибор разрешается использовать только с мазутом EL, керосином или дизельным топливом, но не с бензином, тяжелым топливом и т.д.

При этом речь идет о масляном нагревательном приборе с непосредственным сгоранием топлива для установки в крытых наружных зонах или в помещениях с достаточной подачей свежего воздуха.

Принцип действия

Устройство генерирует тепло, пропуская всасываемый холодный воздух мимо камеры сгорания. В камере сгорания сжигается топливо. Всасываемый воздух нагревается и через отверстие выпуска воздуха вновь направляется в атмосферу.

Часть всасываемого воздуха уплотняется и подается на впрыск. За счет создаваемого пониженного давления топливо подается из бака на впрыск. В месте впрыска контакт зажигания воспламеняет топливо, которое затем сгорает, образуя постоянное пламя.

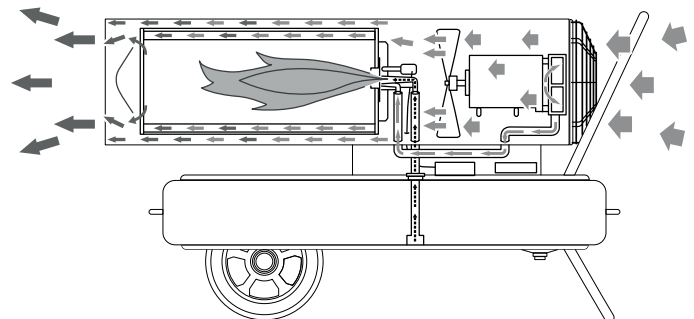
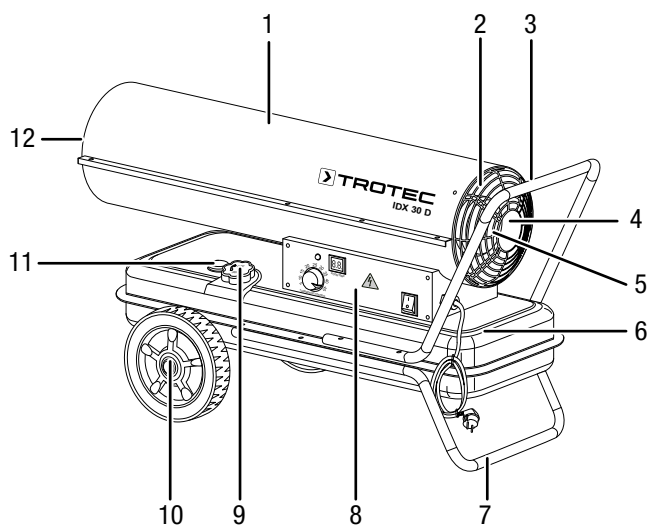


Иллюстрация устройства



№	Название
1	Верхняя часть корпуса
2	Впуск воздуха с защитной решеткой
3	Ручка для транспортировки
4	Вентилятор и двигатель
5	Манометр
6	Бак
7	Опора
8	Панель управления
9	Крышка бака
10	Колесо
11	Указатель уровня в баке
12	Выпуск воздуха

Транспортировка и хранение

Указание

Ненадлежащее хранение или транспортировка устройства могут привести к его повреждению. Учитывайте информацию о транспортировке и хранении устройства.

Транспортировка

Для облегчения транспортировки устройство имеет транспортировочные колеса.

Перед каждой транспортировкой соблюдайте следующие указания:

- Выключите устройство.
- Выньте сетевой кабель из сетевой розетки, взявшись за вилку.
- Не используйте сетевой кабель для перемещения устройства.
- Дайте устройству достаточно остыть.

Во время транспортировки соблюдайте следующие указания:

- Слегка приподнимите устройство за ручку для транспортировки (2), так чтобы задняя опора не касалась пола.
- Перекатите устройство на колесах в нужное положение.

Хранение

Перед каждым хранением соблюдайте следующие указания:

- Выключите устройство.
- Выньте сетевой кабель из сетевой розетки, взявшись за вилку.
- Дайте устройству достаточно остыть.

При неиспользовании устройства соблюдайте следующие условия хранения:

- в сухом месте, защищенном от мороза и жары
- в вертикальном положении в защищенном от пыли и прямых солнечных лучей месте
- при необходимости в защищающем от попадания пыли чехле

Монтаж и установка

Объем поставки

- 1 устройство
- 1 ручка для транспортировки
- 2 колеса
- 2 колпачка колес
- 1 ось
- 2 стопорных кольца
- 1 опора
- 4 винта, маленькие
- 4 винта, большие
- 1 руководство

Распаковка устройства

1. Откройте коробку и выньте устройство.
2. Полностью удалите упаковку с устройства.
3. Полностью отмотайте сетевой кабель. Проследите за тем, чтобы сетевой кабель не был поврежденным, и не повредите его при разматывании.

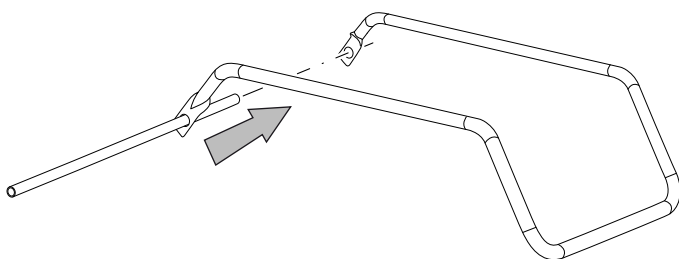
Монтаж

Устройство при поставке уже частично собрано. Необходимо еще установить колеса, опору и ручку для транспортировки.

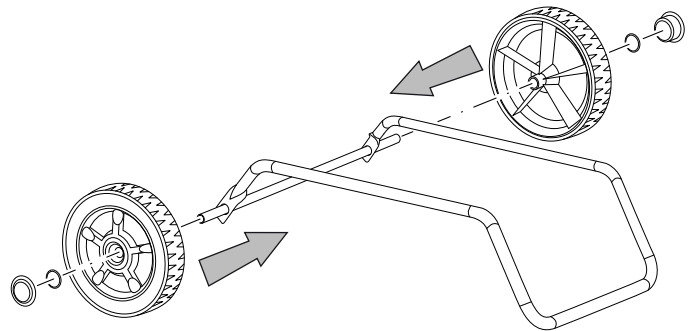
Монтаж колес

Перед первым вводом в эксплуатацию необходимо закрепить на опоре колеса и ось. Для этого действуйте следующим образом:

1. Вставьте ось в отверстия на опоре.



2. Наденьте оба колеса на ось.
3. Закрепите на оси оба стопорных кольца.
4. Наденьте на колеса колпачки.

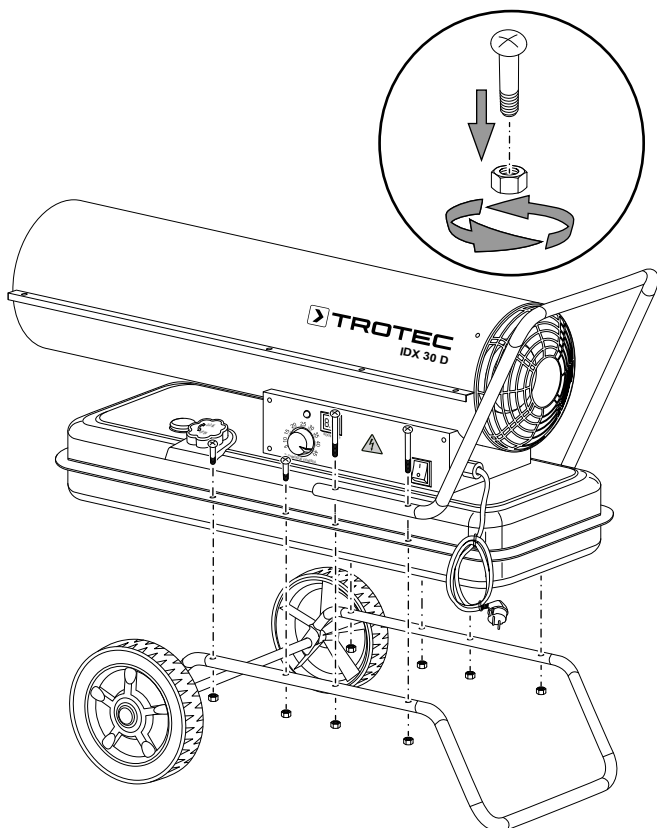


Информация

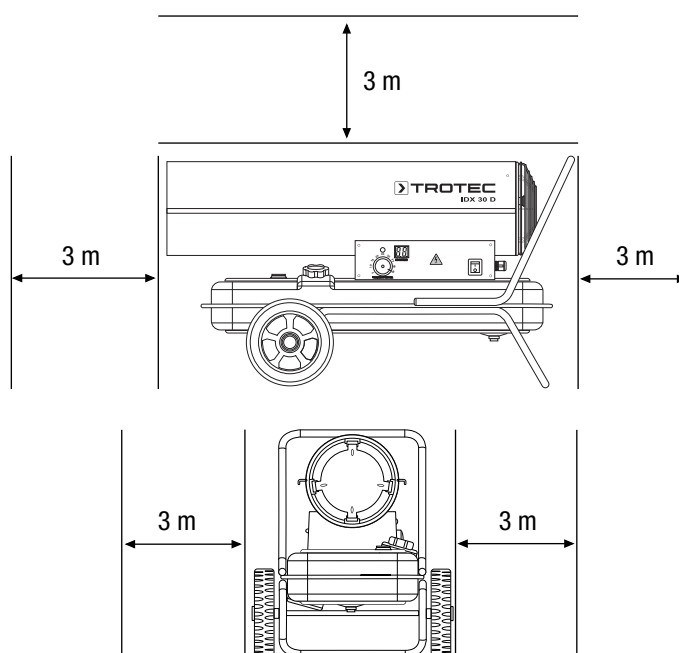
При необходимости (например, в целях хранения) Вы можете вновь демонтировать опору. Для того чтобы отсоединить колеса от оси Вы можете осторожно снять колпачки колес и стопорные кольца с помощью шлицевой отвертки.

Монтаж ручки для транспортировки и опоры

1. Установите устройство на опору. Проследите за тем, чтобы отверстия для винтов находились точно друг над другом.
2. Сначала прикрутите 4 маленьких винта к опоре.
3. Снизу накрутите на винты гайки.
4. Установите ручку для транспортировки на заднюю часть.
5. Прикрутите 4 больших винта к ручке для транспортировки, устройству и опоре.



- Помещение, в котором устанавливается устройство, должно иметь достаточную вентиляцию. Особое внимание обратите на достаточную подачу свежего воздуха, если в одном помещении с устройством находятся люди или животные!
- Минимальное расстояние от отверстия всасывания воздуха устройства до стен и предметов должно составлять мин. 3 м (см. рисунок). Вблизи устройства не должны находиться стены или большие предметы.
- Отверстия всасывания и выпуска воздуха не должны быть закрытыми.
- Должно иметься достаточное количество огнетушительных установок.



Установка

При выборе места установки устройства необходимо учесть ряд пространственных и технических условий. Их несоблюдение может отрицательно повлиять на работоспособность устройства или принадлежностей или привести к опасностям для людей и материальных ценностей.

При установке соблюдать следующие правила:

- Устройство разрешается эксплуатировать только на крытых поверхностях.
- Устройство должно быть установлено стабильно на невозгораемом основании.
- Устройство должно быть установлено вблизи дымохода, наружной стены или на открытой, проветриваемой поверхности.
- Устройство должно быть подключено к надлежащим образом предохраненной сетевой розетке.

Ввод в эксплуатацию

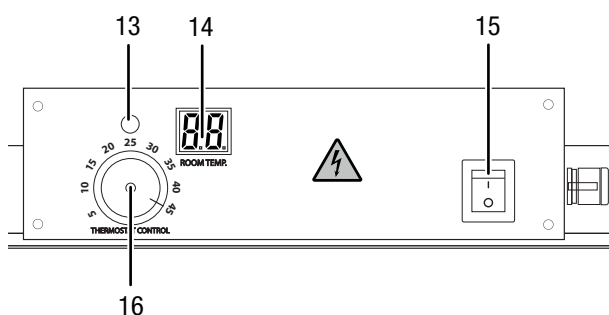
- Проверьте комплектность объема поставки Вашего устройства. При отсутствии какой-либо принадлежности обратитесь в сервисную службу компании Trotec или к продавцу, у которого Вы приобрели устройство.
- Проверьте устройство и его подключаемые компоненты на возможное наличие повреждений.
- Соблюдайте предпосылки, описанные в главе "Установка".
- Залейте в бак устройства мазут EL, керосин или дизельное топливо, как описано в главе "Техобслуживание".
- Проверьте устройство перед вводом в эксплуатацию и регулярно контролируйте его во время использования на надлежащее состояние.
- Проверьте, чтобы характеристики электросети соответствовали данным на фирменной табличке.
- Перед каждым включением устройства убедитесь в том, что вентилятор свободно вращается, прежде чем вставить вилку сетевого кабеля в розетку.
- Подключите сетевой кабель к надлежащим образом предохраненной розетке. На стройплощадках в соответствии с национальными правилами (в Германии: VDE 0100/0105) перед розеткой должно быть подключено устройство защитного отключения.

Теперь устройство готово к работе.

Обслуживание

Устройство разрешается использовать только персоналу, проинструктированному по управлению устройством.

Элементы управления



Включение устройства

Устройство работает до достижения нужной температуры в помещении.

1. Переключите выключатель (15) в положение **I**.
⇒ Загорается лампочка работы (13).
2. Установите ручку (16) на нужную температуру в помещении. Она должна быть выше актуальной температуры в помещении.
⇒ Нужная температура в помещении показывается на индикаторе температуры (14).
3. Убедитесь в том, что зажигание действительно произведено.

Выключение устройства



Предупреждение об электрическом напряжении

Не прикасайтесь к вилке сетевого кабеля влажными или мокрыми руками.

Указание

Повреждение устройства в результате перегрева! Ни в коем случае не отключайте устройство путем извлечения вилки сетевого кабеля. В результате этого устройство может перегреться.

Отключайте устройство надлежащим образом. Вытягивайте вилку сетевого кабеля только после того, как двигатель вентилятора остановится полностью.

1. Отключите устройство, переведя выключатель (15) в положение **0**.
⇒ Лампочка работы (13) гаснет.
2. Подождите, пока двигатель вентилятора полностью не остановится.
3. Предохраните устройство от повторного включения, вытянув вилку сетевого кабеля.
4. Дайте устройству полностью остыть.

№	Название
13	Светодиод работы
14	Индикатор температуры
15	Выключатель
16	Ручка термостата

Неисправности и неполадки



Предупреждение об электрическом напряжении
Работы, для которых необходимо открывать корпус, разрешается проводить только авторизованным специализированным фирмам или компании Trottec.



Предупреждение

Опасность травмирования в результате ненадлежащего ремонта!
Ни в коем случае не пытайтесь изменять или ремонтировать устройство.
Самовольные изменения могут привести к тяжелым травмам или смерти.
Поручайте проведение ремонта только сертифицированной ремонтной мастерской.

Устройство было неоднократно проверено во время производства на безупречное функционирование. Если все же возникнут неисправности, то проверьте устройство, как описано ниже.

Устройство не запускается:

Лампочка работы не горит:

- Проверьте подключение к сети.
- Проверьте сетевой кабель и вилку сетевого кабеля на повреждения.
- Проверьте установленный пользователем сетевой предохранитель.
- Возможно, что из-за перегрева сработал предохранительный термостат. Выключите устройство и дайте ему остыть в течение не менее 10 минут.

Устройство запускается, но через некоторое время выключается:

Лампочка работы мигает:

- Возможно, неправильное давление в насосе. Проверьте давление в насосе и при необходимости настройте его, см главу "Настройка давления воздуха для насоса".
- Возможно, загрязненные воздушные фильтры. Очистить воздушные фильтры и при необходимости заменить, см. главу "Очистка воздушных фильтров и вентилятора".

Вентилятор работает, но устройство не запускается:

Лампочка работы мигает:

- Возможно, нет топлива в баке. Проверьте уровень в баке. Дозаправьте топливо, если бак пуст, см. главу "Заполнение бака".
- Возможно, неправильное давление в насосе. Проверьте давление в насосе и при необходимости настройте его, см главу "Настройка давления воздуха для насоса".

Вентилятор не запускается, хотя устройство подключено и включено:

Лампочка работы мигает:

- Возможно, слишком низкая настройка термостата. Настройте термостат на высокое значение.

Нечистое сгорание:

- Возможно, загрязненные воздушные фильтры. Проверьте давление в насосе и при необходимости настройте его, см главу "Настройка давления воздуха для насоса".
- Возможно, плохое качество топлива. Полностью слейте топливо, см. главу "Опорожнение бака". Залейте новое топливо, см. главу "Заполнение бака".
- Возможно, неправильное давление в насосе. Проверьте давление в насосе и при необходимости настройте его, см главу "Настройка давления воздуха для насоса".

При первом использовании образуются искры и/или дым:

- Это не является неисправностью или неполадкой. Через некоторое время это явление исчезнет.

Шум при зажигании или при охлаждении:

- Это не является неисправностью или неполадкой. Металлические детали устройства расширяются под воздействием тепла и вызывают шум.

При зажигании из устройства выходят искры и/или пламя:

- Это не является неисправностью или неполадкой. Возможно, что в трубопроводах накопился воздух. Выдерживайте безопасное расстояние к устройству!

В камере сгорания не зажигается пламя:

- Проверьте уровень в баке. Дозаправьте топливо, если бак пуст (см. главу "Техобслуживание").
- Проверьте топливо на загрязнение грязью или водой. При необходимости полностью слейте топливо и залейте новое (см. главу "Техобслуживание").
- Аварийное отключение: если пламя гаснет во время работы, то отключаются электроника и масляный насос. Проверьте причину по следующим критериям:
 - **Только для квалифицированного персонала!** Проверьте зажигание: расстояние между обоими электродами должно составлять от 4 до 5 мм.

Пламя гаснет во время сгорания:

- Проверьте беспрепятственный подвод воздуха. При необходимости очистите отверстие всасывания воздуха.
- Проверьте уровень в баке. Дозаправьте топливо, если бак пуст (см. главу "Обслуживание").
- Влага в баке или в топливе. Обратитесь в сервисную службу.
- Проверьте топливо на загрязнение и при необходимости смените его.
- Исчезновение напряжения сети: при исчезновении напряжения сети зажигание гаснет, а устройство сразу же отключается. После исчезновения напряжения сети устройство не запускается автоматически, его необходимо запустить заново выключателем.

Устройство выдает дым или пыль:

- Проверьте напряжение сети.
- Проверьте топливо на загрязнение и при необходимости смените его.
- Проверьте бак на загрязнение и при необходимости опорожните его (см. главу "Техобслуживание"). Дозаправьте чистое топливо.

Пламя выходит из отверстия выпуска воздуха:

- Проверьте напряжение сети.
- Проверьте топливо на загрязнение и при необходимости смените его.
- Проверьте бак на загрязнение и при необходимости опорожните его (см. главу "Техобслуживание"). Дозаправьте чистое топливо.

Указание

Подождите не менее 3 минут после проведения всех работ по техобслуживанию и ремонту. Только после этого вновь включайте устройство.

После проведения проверок устройство не работает правильно?

Обратитесь в сервисную службу. При необходимости сдайте устройство на ремонт авторизованной электротехнической фирме или компании Trotec.

Техобслуживание

Работы перед началом техобслуживания



Предупреждение об электрическом напряжении

Не прикасайтесь к вилке сетевого кабеля влажными или мокрыми руками.

- Выключите устройство.
- Выньте сетевой кабель из сетевой розетки, взявшись за вилку.
- Дайте устройству полностью остыть.



Предупреждение об электрическом напряжении

Работы, для которых необходимо открывать корпус, разрешается проводить только авторизованным специализированным фирмам или компании Trotec.

Очистка корпуса

Очищайте корпус увлажненной, мягкой, неворсящейся салфеткой. Следите за тем, чтобы в корпус не попала влага. Следите за тем, чтобы не возникало контакта влаги с электрическими компонентами. Не используйте для смачивания салфетки агрессивные чистящие средства, например, чистящий спрей, растворители, спиртосодержащие и абразивные чистящие средства.

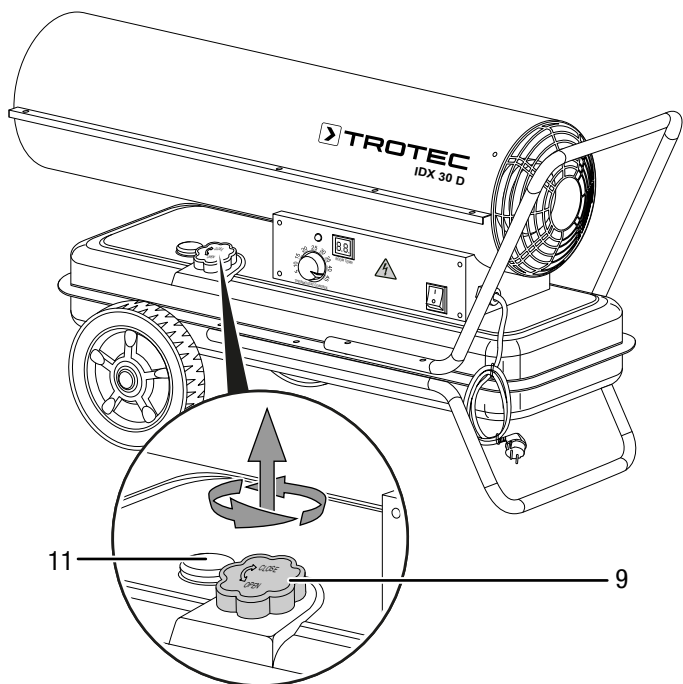
После очистки протрите корпус насухо.

Заполнение бака

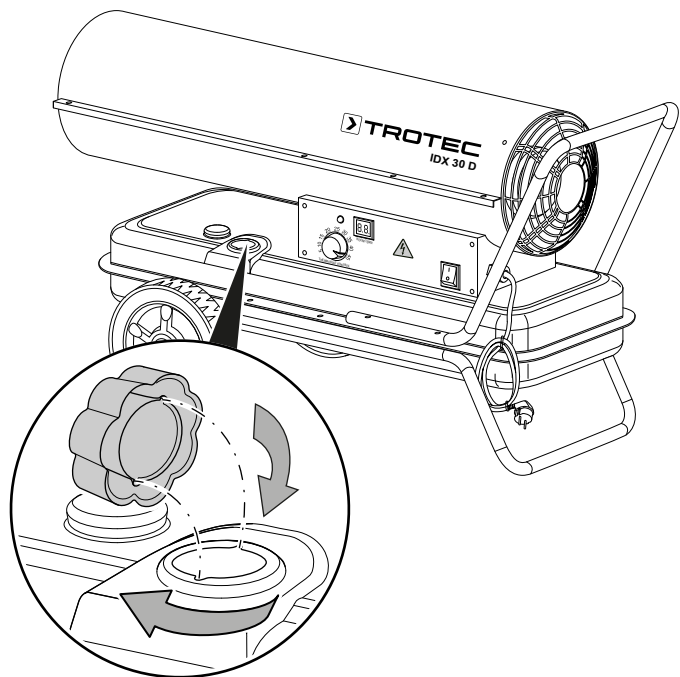
Крышка бака и указатель уровня находятся слева, рядом с панелью управления.

- ✓ Перед заполнением бака подождите, пока устройство полностью не охладится.
 - ✓ Используйте только топливо, подходящее для устройства (см. "Технические характеристики").
1. Установите устройство на стабильное, ровное и невозгораемое основание.

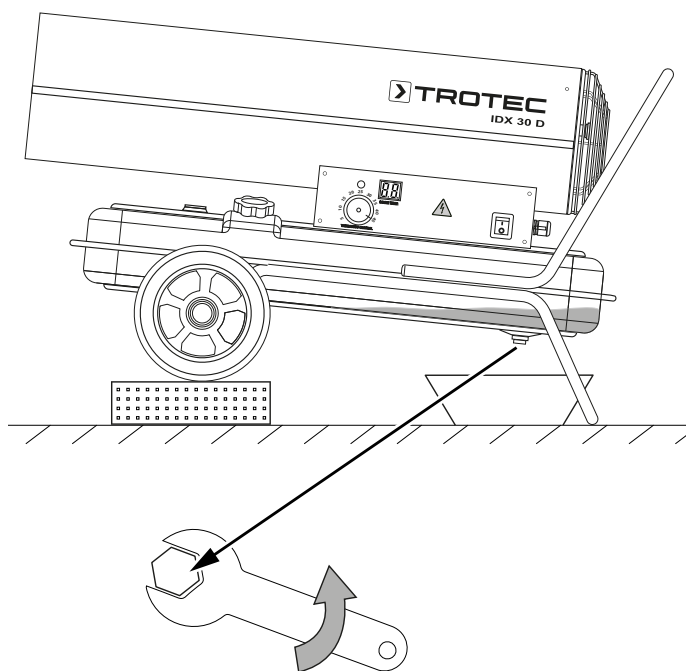
2. Открутите крышку бака (9).



3. Заполните бак. Следите при этом за указателем уровня (11). Остановите заполнение бака перед самым достижением красного диапазона.
4. Вновь накрутите крышку (9) на бак. Следите за выемками на заливном отверстии и выступами на крышке бака. При надевании крышки бака они должны располагаться друг над другом. Следите за прочным креплением крышки бака, чтобы не допустить возникновения негерметичностей.



Опорожнение бака



1. Приготовьте подходящую приемную емкость.
2. Установите устройство в возвышенное положение.
3. С помощью гаечного ключа открутите, как показано на рисунке, винт на нижней стороне бака.
4. Слейте топливо в приемную емкость.
5. Если топливо больше не стекает, закрутите сливное отверстие.
 - ⇒ Следите за прочным креплением винта и при необходимости замените уплотнение, т.к. в противном случае может произойти неконтролируемое вытекание топлива.
6. Утилизируйте топливо в соответствии с национальными правилами.

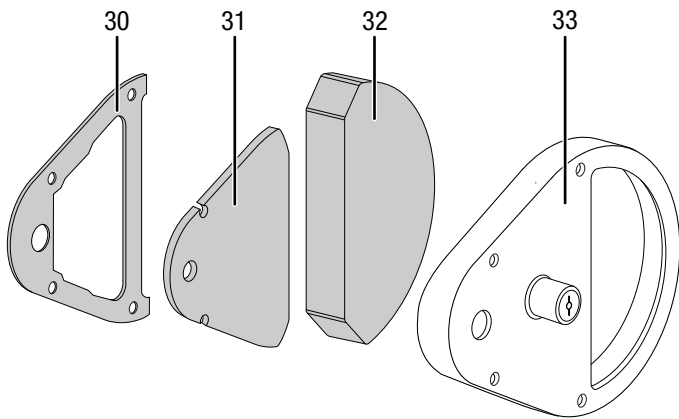
Очистка воздушных фильтров и вентилятора

Оба воздушных фильтра необходимо проверять и чистить или заменять примерно через каждые 500 часов работы. Вентилятор следует проверять на наличие загрязнений не реже одного раза в отопительный сезон. Эту работу можно проводить вместе с проверкой воздушных фильтров.

Обзор воздушного фильтра

Корпус фильтров состоит из следующих компонентов:

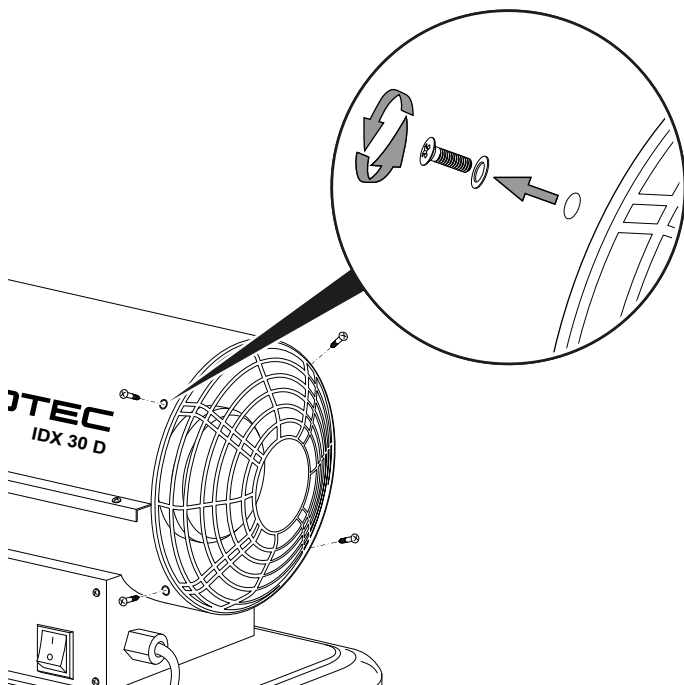
- Уплотнение фильтра (30)
- Фильтр предварительной очистки (31)
- Пенопластовый фильтр (32)
- Корпус фильтров (33)



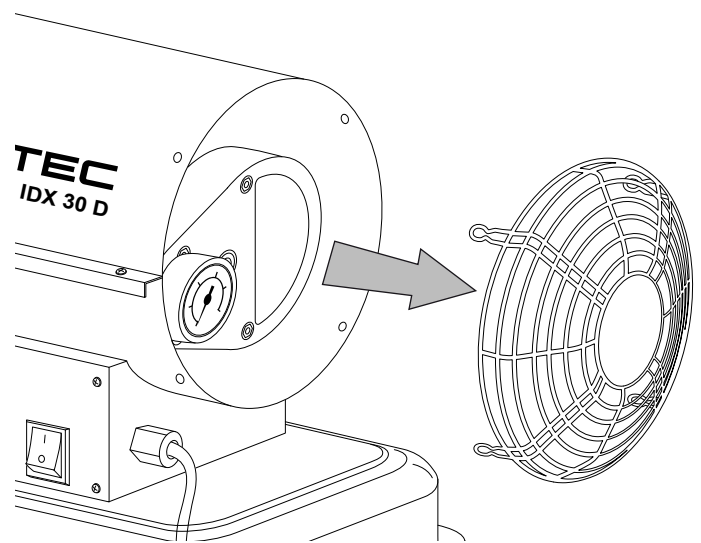
Открытие корпуса

Для того чтобы можно было проверить воздушные фильтры и вентилятор, сначала необходимо снять защитную решетку и верхнюю часть корпуса:

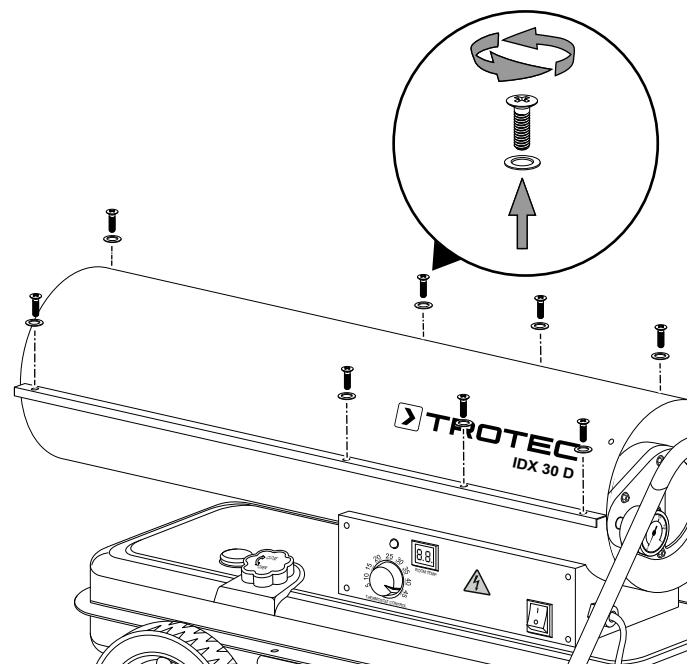
1. Открутите 4 винта на защитной решетке.



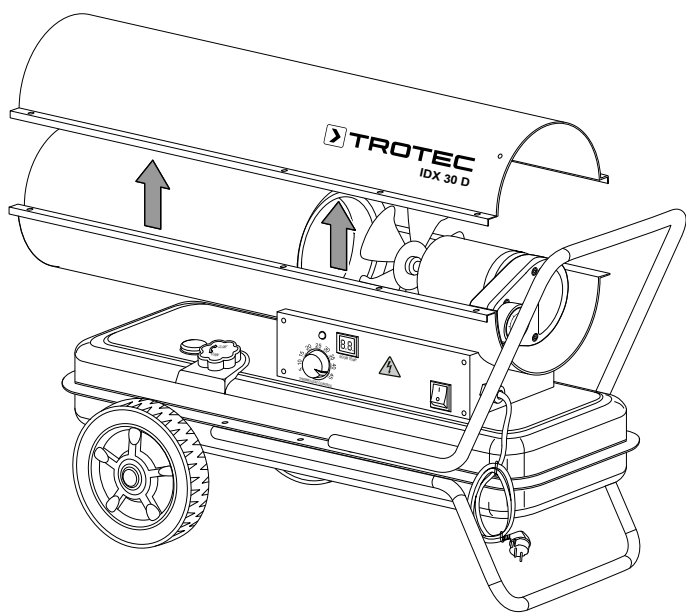
2. Снимите защитную решетку.



3. Открутите 8 винта на верхней части корпуса.

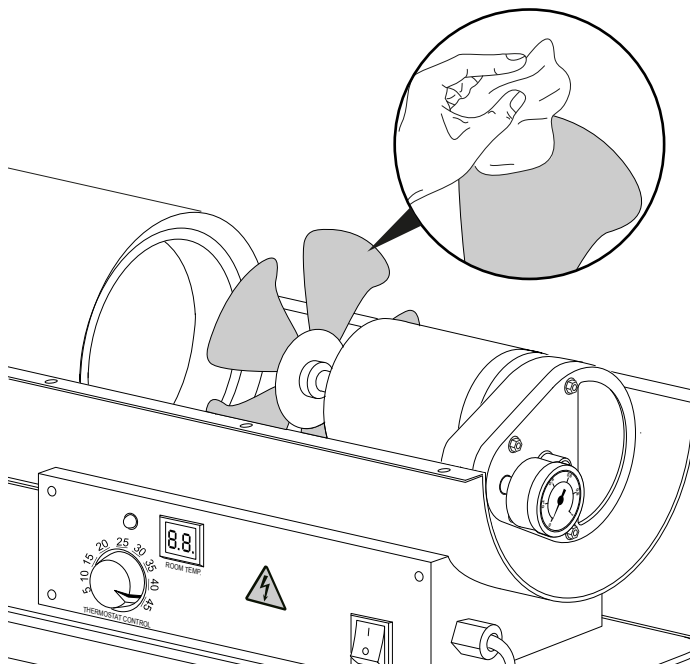


4. Снимите верхнюю часть корпуса.



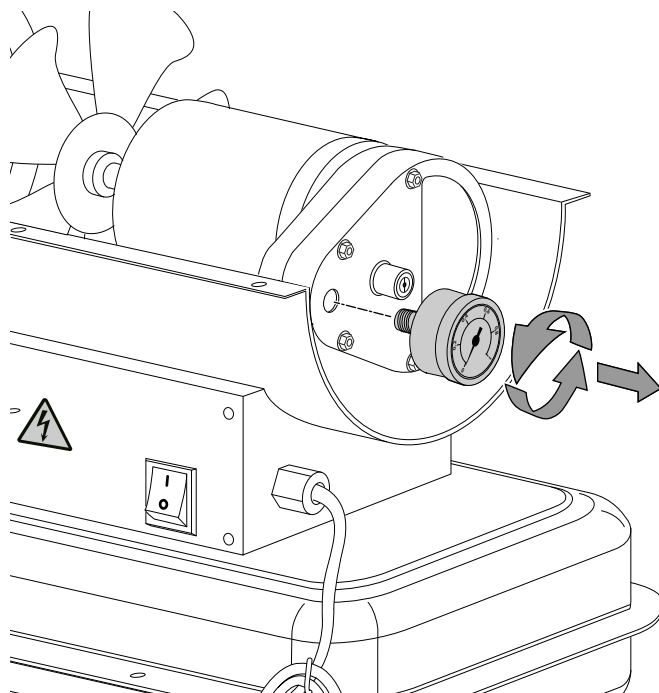
Очистка лопастей вентилятора

1. Осторожно очистите лопасти вентилятора увлажненной, мягкой, неворсящейся салфеткой. Следите за тем, чтобы в корпус не попала влага. Следите за тем, чтобы не возникало контакта влаги с электрическими компонентами. Не используйте для смачивания салфетки агрессивные чистящие средства, например, чистящий спрей, растворители, спиртосодержащие и абразивные чистящие средства.

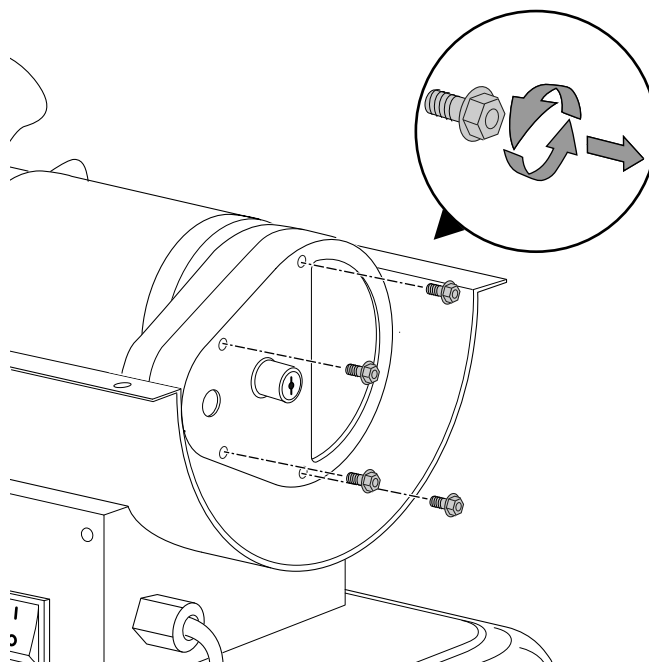


Открытие корпуса фильтров

1. Открутите манометр.

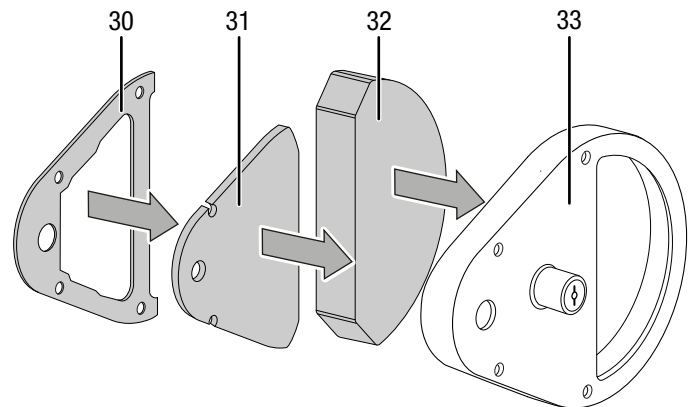
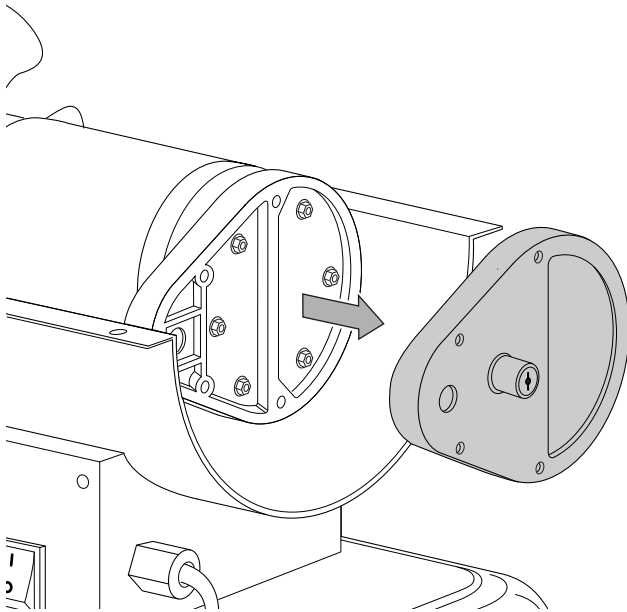


2. Открутите винты с шестигранной головкой на корпусе фильтров.



3. Снимите корпус фильтров с фильтрами и уплотнением.

4. Вставьте оба фильтра в корпус фильтров (33).
Проследите за правильным расположением уплотнения (30).

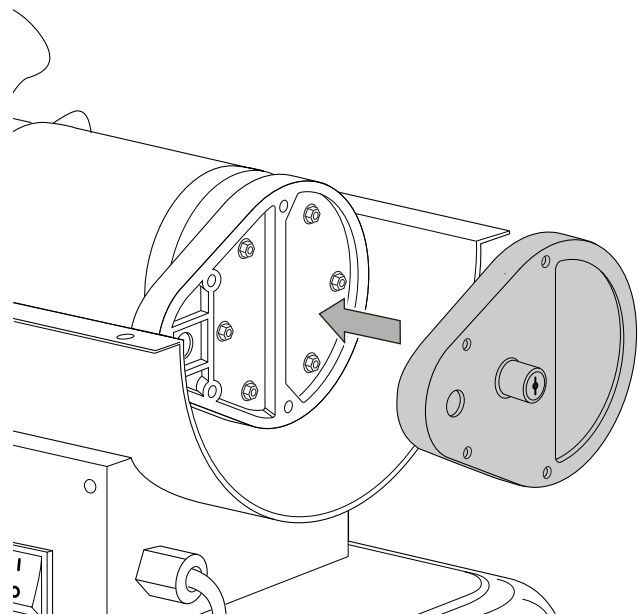
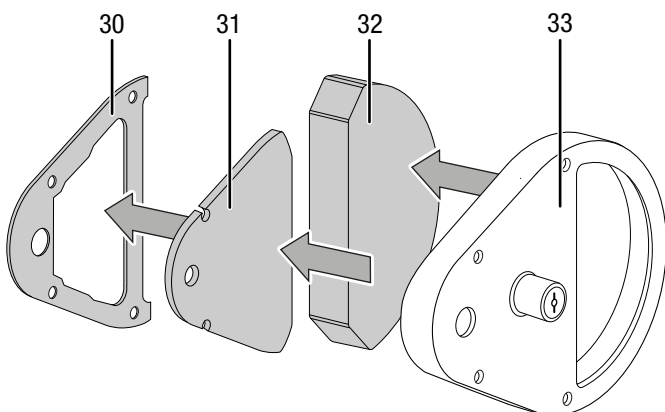


Монтаж корпуса фильтров

1. Установите корпус фильтров с фильтрами и уплотнением.

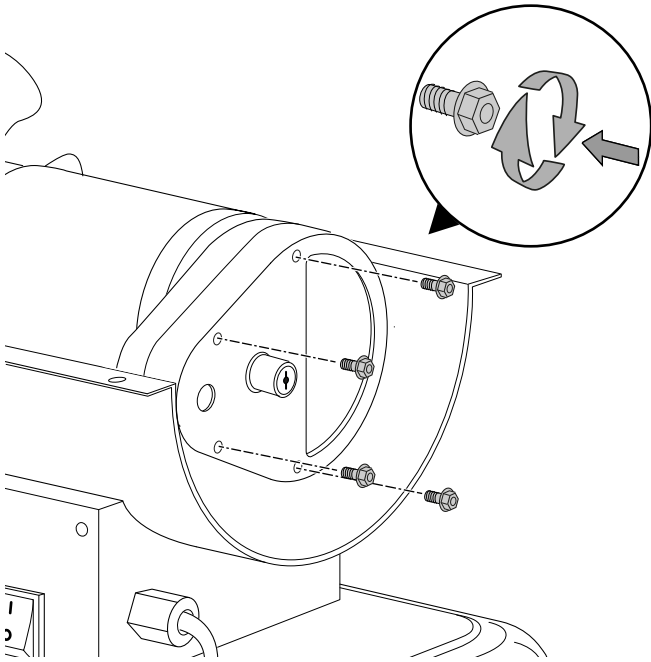
Снятие и очистка или замена фильтров

1. Выньте оба фильтра из корпуса фильтров (33).

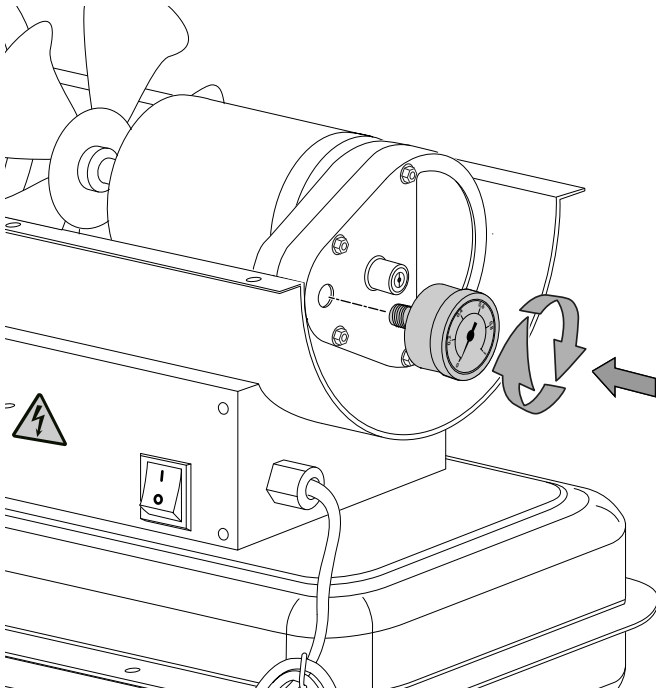


2. Проверьте оба фильтра на наличие загрязнений или повреждений.
При необходимости замените фильтр предварительной очистки (31).
При необходимости очистите пенопластовый фильтр (32) мягкой, неворсящейся, увлажненной салфеткой. Если пенопластовый фильтр загрязнен слишком сильно, то очистите его теплой водой, смешанной с нейтральным чистящим средством.
3. Полностью высушите пенопластовый фильтр. Не вставляйте мокрые фильтры в устройство.

- Затяните винты с шестигранной головкой на корпусе фильтров.

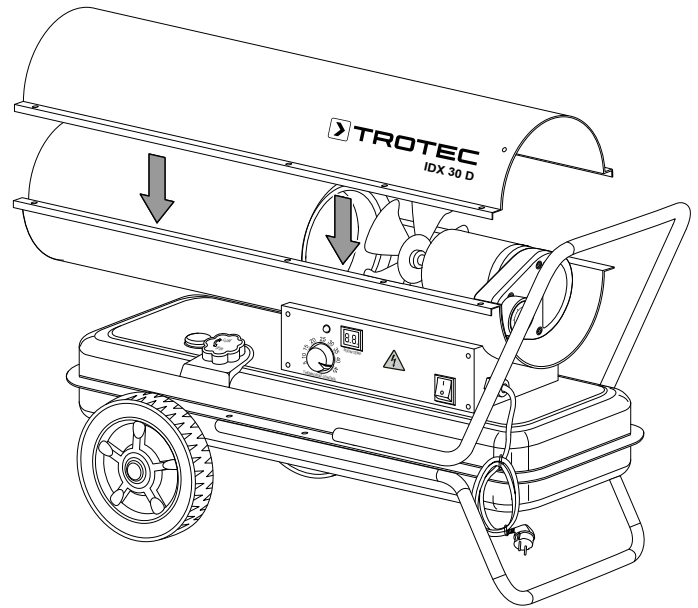


- Прикрутите манометр.

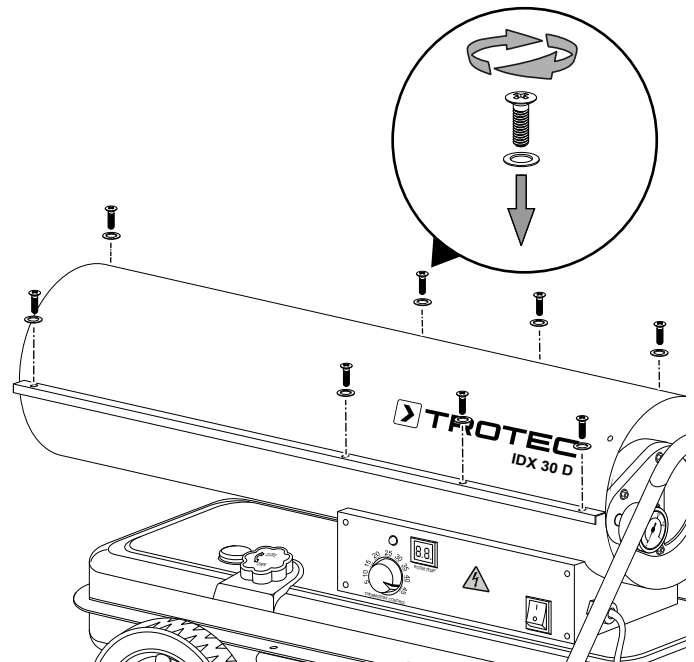


Монтаж верхней части корпуса

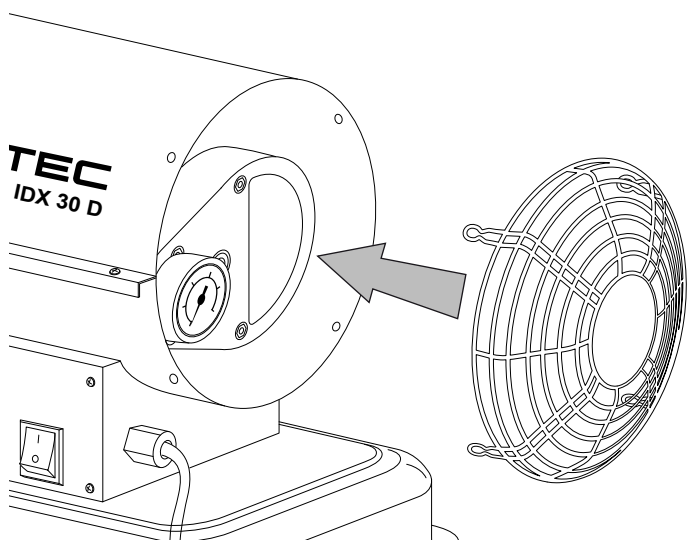
- Установите верхнюю часть корпуса на устройство.



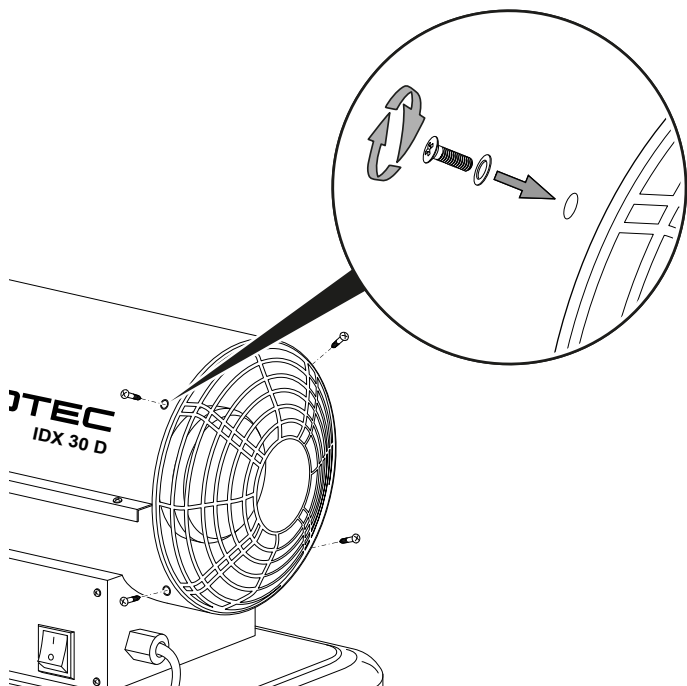
- Прикрутите 8 винтов на верхней части корпуса.



3. Установите защитную решетку.



4. Прикрутите 4 винта на защитной решетке.



Настройка давления воздуха для насоса

Давление воздуха в идеальном случае должно составлять от 0,32 бар до 0,36 бар. Во время работы давление воздуха можно контролировать на манометре (5).

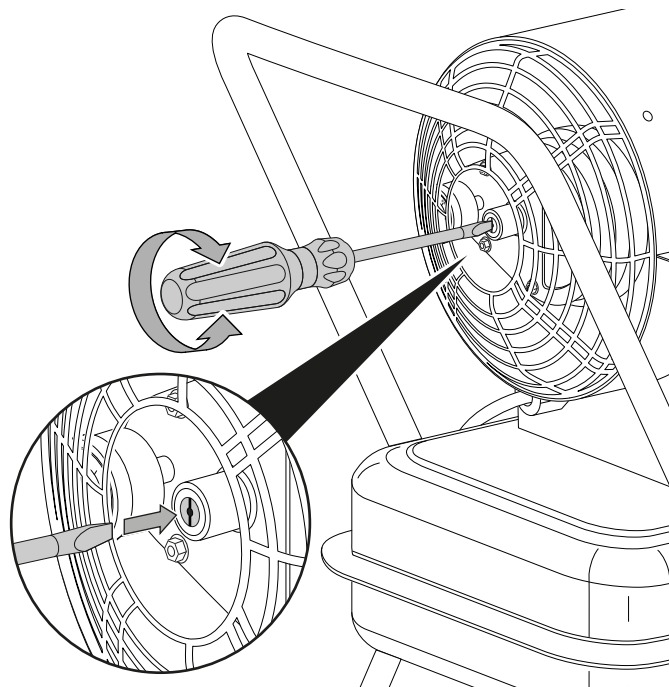


Информация

Если давление выше 0,36 бар, то на выходе воздуха устройства появляется пламя. В этом случае устройство останавливается.

Если давление ниже 0,32 бар, то устройство хоть и работает, но с пониженной мощностью.

1. С помощью шлицевой отвертки отрегулируйте давление воздуха во время работы. Для уменьшения поверните винт против часовой стрелки, для увеличения осторожно поверните винт по часовой стрелке.



Техническое приложение**Технические характеристики**

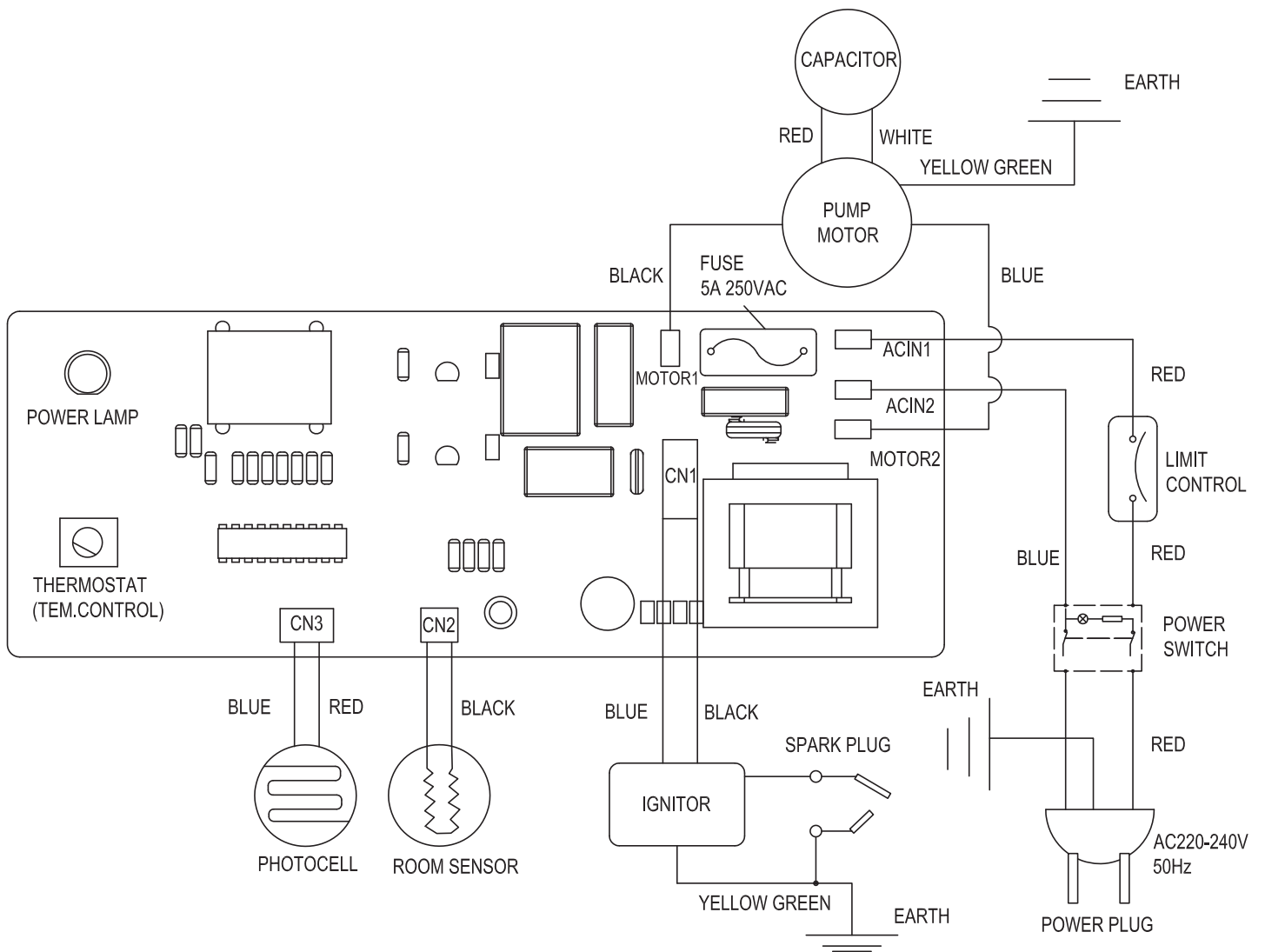
Параметр	Значение
Артикул	1.430.000.066
Тип отопления	непосредственное
Количество воздуха	735 м ³ /ч
Вентилятор	осевой вентилятор
Подключение к сети	1/N/PE, ~ 220-240 В / 50 Гц
Номинальная теплопроизводительность	30 кВт (25.800 ккал)
Увеличение температуры ΔT	90 °С (на расстоянии 1,5 м)
Подводимое напряжение	230 В / 50 Гц
Потребляемый ток	0,8 А
Расход топлива, макс.	2,9 л/ч
Уровень шума (расстояние 1 м)	65 дБ(А)
Вес	20 кг
Размеры (длина x ширина x высота)	388 x 942 x 460 мм
Минимальное расстояние к стенам / предметам	3 м

Виды топлива

Для устройства допускаются следующие виды топлива:

- Мазут ЕL
- Керосин
- Дизельное топливо

Электросхема

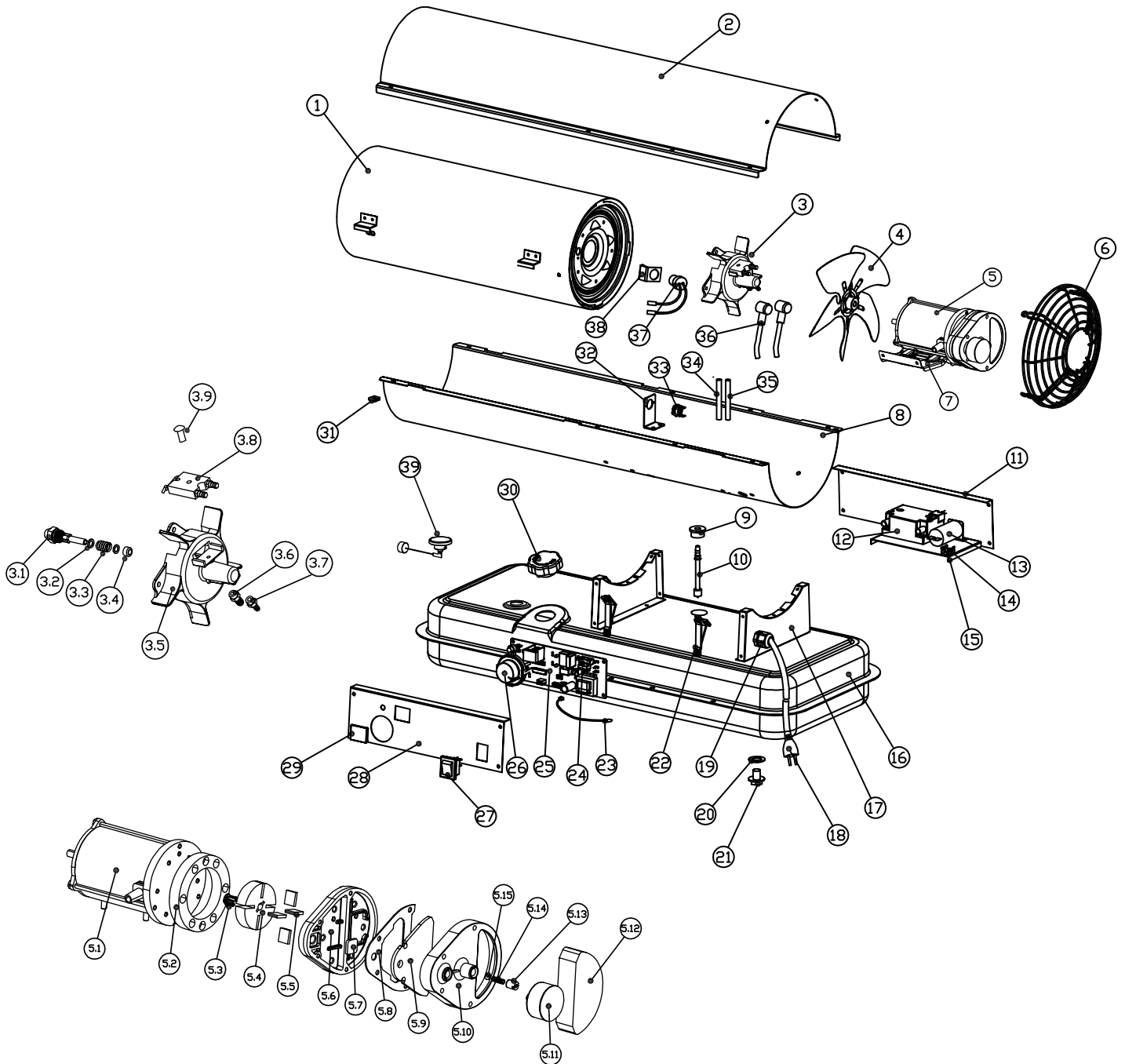


Чертеж и список запчастей



Информация

Номера позиций запчастей отличаются от номеров позиций деталей, используемых в руководстве по эксплуатации.



№	Запчасть	№	Запчасть	№	Запчасть
1	Combustion Chamber Assembly	5.8	Sealing gasket	19	Cord Bushing
2	Upper Shell	5.9	Airout Filter	20	Seal Ring
3	Burner Head Assembly	5.10	End Filter Cover	21	Water Drain Screw
3.1	Nozzle Kit	5.11	Pressure Gauge	22	PCB Bracket
3.2	Nozzle Seal Spring	5.12	Air Inlet Filter	23	Room Sensor
3.3	Nozzle Seal Washer	5.13	Adjusting Screw	24	Fuse
3.4	Nozzle Sleeve	5.14	Spring	25	Main PCB Assembly
3.5	Burner Head	5.15	Ball	26	Thermostat Control Knob
3.6	Air Line Fitting	6	Fan Guard	27	Power Switch
3.7	Fuel Line Fitting	7	Motor Bracket	28	Right Side Cover
3.8	Ignition Electrode	8	Lower Shell	29	Window Display
3.9	Screw	9	Oil Outlet Plug	30	Fuel Cap
4	Fan Assembly	10	Fuel Filter	31	Clip Nut
5	Motor and Pump Assembly	11	Left Side Cover	32	Thermostat Bracket
5.1	Motor	12	Ignitor	33	Thermostat Limit Control Assembly
5.2	Pump Body	13	Capacitor	34	Air Line Hose
5.3	Plastic Connector	14	Grounding Plate	35	Fuel Line Hose
5.4	Rotor Kit	15	Fixation Part	36	Ignitor Wire
5.5	Blade	16	Fuel Tank	37	Photocell
5.6	End Pump Cover	17	Supporting Bracket	38	Photocell Bracket
5.7	Output Filter (small)	18	Power Cord	39	Fuel Gauge

Утилизация



Символ зачеркнутого мусорного ведра на отслужившем свой срок электрическом и электронном устройстве говорит о том, что по окончании его срока службы его нельзя выбрасывать в бытовой мусор. Для бесплатного возврата вблизи Вас в распоряжении имеются контейнеры для отслуживших свой срок электрических и электронных устройств. Адреса Вы можете получить в Вашем городском или коммунальном управлении. Вы можете также на нашем веб-сайте www.trotec24.com получить информацию о других созданных нами возможностях возврата.

В результате раздельного сбора отслуживших свой срок электрических и электронных устройств должны быть достигнуты повторное использование, утилизация материалов и другие формы утилизации отслуживших свой срок устройств, а также предотвращены негативные последствия при утилизации возможно содержащихся в устройствах опасных материалов на окружающую среду и здоровье людей.

Мазут

Мазут должен быть слит из устройства и собран.

Топливо должно быть утилизировано в соответствии с национальным законодательством.

Декларация о соответствии

Это – воспроизведение содержания Декларации о соответствии. Подписанную Декларацию о соответствии Вы найдете в <https://hub.trotec.com/?id=40041>.

Декларация о соответствии
с Директивой ЕС по машинам 2006/42/ЕС,
приложение II, часть 1, раздел А

Настоящим мы, Trotec GmbH & Co. KG, заявляем, что указанная ниже машина была разработана, сконструирована и изготовлена в соответствии с требованиями Директивы ЕС по машинам в редакции 2006/42/ЕС.

Модель продукта / продукт: IDX 30 D

Тип продукта: масляный нагревательный прибор

Год изготовления с: 2018

Соответствующие директивы ЕС:

- 2014/30/ЕС: 29.03.2014

Использованные согласованные нормы:

- EN 55014-1:2006+A1:2009+A2:2011
- EN 55014-2:2015
- EN 60335-1:2012
- EN 60335-1:2012 + A11:2014
- EN 60335-2-30:2009+A11:2012+AC:2014
- EN 60335-2-102:2016
- EN 61000-3-2:2014
- EN 61000-3-3:2013

Использованные национальные нормы и технические спецификации:

- EN 13842:2004

Изготовитель и фамилия уполномоченного по ведению технической документации:

Trotec GmbH & Co. KG
Grebbeener Straße 7, D-52525 Heinsberg
Телефон: +49 2452 962-400
E-Mail: info@trotec.de

Место и дата выдачи:
Хайнсберг, 14.02.2017

Детлеф фон дер Лик, директор

Trotec GmbH & Co. KG

Grebener Str. 7
D-52525 Heinsberg

☎ +49 2452 962-400

☎ +49 2452 962-200

✉ info@trotec.com
www.trotec.com