

FR

INSTRUCTIONS  
CHAUFFAGE ÉLECTRIQUE



**Sommaire**

**Informations sur l'utilisation de cette instruction** ..... 2

**Normes de sécurité** ..... 2

**Informations sur l'appareil** ..... 5

**Transport et stockage** ..... 7

**Montage et mise en service** ..... 7

**Utilisation** ..... 8

**Accessoires disponibles**..... 9

**Défauts et pannes**..... 10

**Maintenance** ..... 11

**Annexe technique**..... 12

**Élimination** ..... 16

**Informations sur l'utilisation de cette instruction**

**Symboles**



**Avertissement relatif à la tension électrique**

Ce symbole indique que la tension électrique cause des risques pour la vie et la santé des personnes.



**Avertissement de surface chaude**

Ce symbole indique que les surfaces brûlantes causent des risques pour la vie et la santé des personnes.



**Avertissement**

Cette mention d'avertissement indique un risque moyen qui peut entraîner des blessures graves ou mortelles s'il n'est pas évité.



**Attention**

Cette mention d'avertissement indique un risque faible qui peut entraîner des blessures bénignes ou moyennes s'il n'est pas évité.

**Remarque**

Cette mention d'avertissement indique des informations importantes (par ex. dommages matériels), mais aucun danger.



**Info**

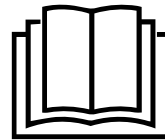
Les indications présentant ce symbole vous aident à exécuter vos tâches rapidement et en toute sécurité.



**Observer le mode d'emploi**

Ce symbole souligne la nécessité d'observer l'instruction.

Vous pouvez télécharger la dernière version de ce manuel et la déclaration de conformité UE sur le lien suivant :



TDS 10 C



<https://hub.trotec.com/?id=40951>

TDS 20 C



<https://hub.trotec.com/?id=40952>

**Normes de sécurité**

**Veillez lire attentivement le présent manuel avant la mise en service ou l'utilisation de l'appareil et conservez-le à proximité immédiate du site d'installation ou de l'appareil même.**



**Avertissement**

**Lisez toutes les consignes de sécurité et toutes les instructions.**

Le non-respect des consignes de sécurité risque de causer une électrocution, de provoquer un incendie ou de causer des blessures graves.

**Conservez toutes les consignes de sécurité et toutes les instructions pour pouvoir vous y reporter ultérieurement.**

Cet appareil peut être utilisé par des enfants âgés d'au moins 8 ans et par des personnes ayant des capacités physiques, sensorielles ou mentales réduites ou dénuées d'expérience ou de connaissance, s'ils (si elles) sont correctement surveillé(e)s ou si des instructions relatives à l'utilisation de l'appareil en toute sécurité leur ont été données et si les risques encourus ont été appréhendés.

Les enfants ne doivent pas jouer avec l'appareil. Le nettoyage et l'entretien par l'utilisateur ne doivent pas être effectués par des enfants sans surveillance.



### Avertissement

Les enfants de moins de 3 ans doivent être tenus à l'écart de l'appareil, sauf s'ils sont l'objet d'une surveillance constante.

Les enfants âgés de 3 à 8 ans n'ont le droit d'allumer et d'éteindre l'appareil que s'ils font l'objet d'une surveillance ou s'ils ont reçu une instruction adéquate relative à une utilisation sûre de l'appareil et qu'ils ont compris les dangers liés à cette utilisation, à condition que l'appareil soit placé ou installé dans sa position normale d'utilisation.

Les enfants âgés de 3 à 8 ans n'ont pas le droit de brancher la fiche secteur dans la prise, de régler l'appareil, de le nettoyer ni d'effectuer l'entretien utilisateur.



### Avertissement

N'utilisez pas l'appareil dans des pièces de taille réduite s'il s'y trouve des personnes incapables de quitter la pièce de manière autonome et qu'elles ne sont pas sous surveillance permanente.

- N'utilisez pas et ne placez pas l'appareil dans les pièces ou les zones présentant un risque d'explosion.
- N'utilisez pas l'appareil dans les atmosphères agressives.
- Placez l'appareil dans une position verticale et stable sur une surface horizontale et stable.
- Faites sécher l'appareil après un nettoyage humide. Ne le faites pas fonctionner s'il est mouillé.
- Ne touchez ou n'utilisez pas l'appareil les mains humides ou mouillées.
- N'exposez pas l'appareil à un jet d'eau direct.
- N'introduisez pas de corps étrangers ni de membres du corps à l'intérieur de l'appareil.
- Ne couvrez pas l'appareil pendant le fonctionnement.
- N'enlevez aucun signal de sécurité, autocollant ni étiquette de l'appareil. Tous les signaux de sécurité, autocollants et étiquettes doivent être conservés de manière à rester lisibles.
- Ne vous asseyez pas sur l'appareil.
- L'appareil n'est pas un jouet. Tenez-le hors de portée des enfants et des animaux.
- Avant chaque utilisation, vérifiez le bon état de l'appareil, des accessoires et des pièces de raccordement. N'utilisez pas l'appareil si celui-ci ou une des pièces qui le composent présente un défaut.
- Protégez tous les câbles électriques en dehors de l'appareil contre les endommagements (par ex. par des animaux). N'utilisez jamais l'appareil lorsque le cordon électrique ou la fiche sont détériorés !

- Le raccordement secteur doit correspondre aux indications données au chapitre « Annexe technique ».
- Raccordez la fiche de l'appareil à une prise de courant protégée selon les règles de l'art.
- Choisissez des rallonges de câbles électriques conformément à la puissance connectée de l'appareil, la longueur du câble et l'utilisation. Déroulez complètement la rallonge électrique. Évitez toute surcharge électrique.
- Avant l'entretien, la maintenance ou les réparations, débranchez le câble électrique de l'appareil en le saisissant par la fiche.
- Éteignez l'appareil et retirez le câble électrique de la prise lorsque l'appareil n'est pas en service.
- N'utilisez jamais l'appareil si vous remarquez des détériorations sur la prise ou sur le câble de raccordement secteur.  
Si le cordon secteur de cet appareil est endommagé, il doit être remplacé par le fabricant, son service après-vente ou par une personne qualifiée afin d'éviter tout risque. Les cordons secteurs défectueux représentent un sérieux danger pour la santé.
- Lors de l'installation, respectez les distances minimales requises par rapport aux murs et aux objets ainsi que les conditions d'entreposage et de fonctionnement conformément aux indications figurant dans l'Annexe technique.
- Maintenez toujours une distance de sécurité d'au moins 1 m entre l'entrée d'air et la sortie d'air de l'appareil et les matériaux inflammables quels qu'ils soient, comme les tissus, les rideaux, les lits ou les canapés.
- Veillez à ce que l'entrée et la sortie d'air soient libres.
- Ne placez pas l'appareil sur un support inflammable.
- Utilisez uniquement des pièces de rechange d'origine pour ne pas compromettre l'exploitation et la sécurité de fonctionnement de l'appareil.
- Laissez refroidir l'appareil avant le transport ou la maintenance.
- N'utilisez plus cet appareil si quelqu'un l'a fait tomber ou s'il présente des signes visibles de dommage.
- N'utilisez pas l'appareil avec un programmeur, une minuterie, un système de télécommande séparé ou tout autre dispositif qui met l'appareil en marche automatiquement, car il y a un risque d'incendie si l'appareil est couvert ou mal positionné.

**Utilisation conforme**

Veillez utiliser l'appareil exclusivement pour le chauffage des pièces fermées, tout en respectant les caractéristiques techniques.

L'utilisation conforme comprend le chauffage des

- conteneurs de chantier
- garages
- stands de marchés
- ateliers
- restaurants
- entrepôts et halles de travail
- chantiers navals

Toute utilisation autre que celle prévue est considérée comme une utilisation non conforme.

**Utilisation non conforme raisonnablement prévisible**

- N'installez pas l'appareil sur une surface mouillée ou inondée.
- Veillez ne déposer aucun objet, comme p.ex. des vêtements, sur l'appareil.
- N'utilisez pas l'appareil à proximité de solvants, de peintures ou d'autres vapeurs facilement inflammables, ni dans des locaux dans lesquels sont stockés de tels produits
- Veillez ne pas utiliser l'appareil à l'extérieur.
- N'utilisez pas l'appareil pour chauffer un véhicule.
- Ne plongez jamais l'appareil dans l'eau.
- N'effectuez pas de modifications structurelles, transformations ou ajouts arbitraires sur l'appareil.


**Qualification du personnel**

Toute personne utilisant le présent appareil doit :

- prendre conscience des risques associés aux appareils électriques en environnement humide.
- avoir lu et compris l'instructions, notamment le chapitre « Sécurité ».

savoir que tout travail de maintenance nécessitant l'ouverture du carter est à réaliser par une entreprise d'électricité spécialisée ou par le fabricant.

**Symboles sur l'appareil**

Symboles	Signification
	Le symbole apposé sur l'appareil rappelle qu'il est interdit d'accrocher des objets (par exemple des serviettes, des vêtements ou autres) au-dessus de l'appareil ou juste devant celui-ci. Le chauffage ne doit pas être couvert afin d'éviter une surchauffe ou un incendie.

**Risques résiduels**



**Avertissement relatif à la tension électrique**

Toute intervention au niveau des composants électriques est à réaliser exclusivement par une entreprise spécialisée !



**Avertissement relatif à la tension électrique**

Retirez la fiche d'alimentation de la prise secteur avant tout type d'intervention sur l'appareil.  
Ne touchez jamais la fiche secteur avec des mains humides ou mouillées.  
Débranchez le cordon secteur de la prise électrique en tirant sur la fiche secteur.



**Avertissement relatif à la tension électrique**

Risque d'électrocution !  
L'appareil n'est pas protégé contre l'eau.  
Il existe un risque d'électrocution ! N'utilisez jamais l'appareil dans des endroit où des gouttes d'eau, des éclaboussures ou de l'eau courante peuvent pénétrer dans l'appareil et ne le plongez jamais dans l'eau !



**Avertissement de surface chaude**

Certaines pièces de l'appareil peuvent chauffer très fortement et provoquer des brûlures. Une prudence particulière est nécessaire en présence d'enfants ou d'autres personnes vulnérables.



**Avertissement**

Risque de brûlure et danger d'électrocution provoqués par une manipulation non conforme.  
Employez l'appareil uniquement conformément à son utilisation !



**Avertissement**

L'utilisation de l'appareil peut comporter un risque s'il est utilisé par des personnes non compétentes, en cas d'utilisation non conforme ou non conventionnelle !  
Veillez respecter les exigences relatives à la qualification du personnel !



**Avertissement**

L'appareil n'étant pas un jouet, il n'est pas adapté aux enfants.



**Avertissement**

Danger de suffocation !  
Veillez ne pas laisser traîner les emballages vides. Ils pourraient être dangereux pour les enfants.



**Avertissement**

Risque d'incendie en cas d'installation incorrecte.  
Ne placez pas l'appareil sur un support inflammable.  
Ne placez pas l'appareil sur des moquettes à poils longs.  
N'utilisez pas l'appareil sans pied.



### Avertissement

L'appareil ne doit pas être recouvert afin d'éviter une surchauffe ou un incendie !

### Comportement en cas d'urgence

1. Arrêtez l'appareil.
2. Débranchez l'appareil du secteur. Débranchez le cordon secteur de la prise électrique en tirant sur la fiche secteur.
3. Ne rebranchez jamais un appareil endommagé.

### Protection anti-surchauffe

L'appareil est doté d'un thermostat de sécurité qui s'enclenche lors d'une surchauffe de l'appareil (dépassement de la température de service).

En cas d'activation du thermostat de sécurité, le radiateur s'éteint automatiquement. Le ventilateur continue de tourner.

Lorsque l'appareil a suffisamment refroidi, le chauffage se réenclenche.

Recherchez la cause de la surchauffe.

Si le thermostat de sécurité ne réagit pas en cas de surchauffe, la protection anti-surchauffe déclenche. L'appareil s'éteint alors complètement. Dans ce cas, adressez-vous au service après-vente pour faire remplacer la protection anti-surchauffe.

## Informations sur l'appareil

### Description de l'appareil

Le chauffage électrique est conçu pour la génération et la répartition d'air chaud, par exemple pour les intérieurs.

L'appareil génère de la chaleur grâce à un élément de chauffage céramique. L'air se trouvant autour de l'élément céramique est chauffé. L'air chauffé est soufflé dans la pièce à l'aide d'un ventilateur.

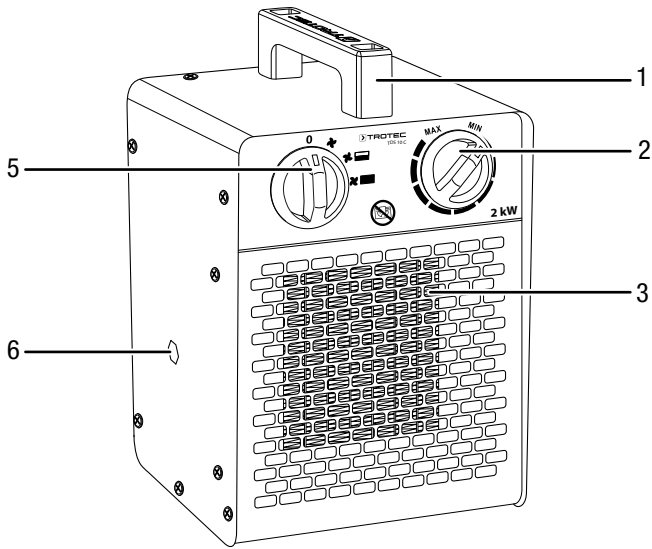
L'appareil est équipé d'un thermostat intégré et génère ainsi un flux d'air chaud constant.

Il est également possible d'utiliser la fonction de ventilateur sans chauffage.

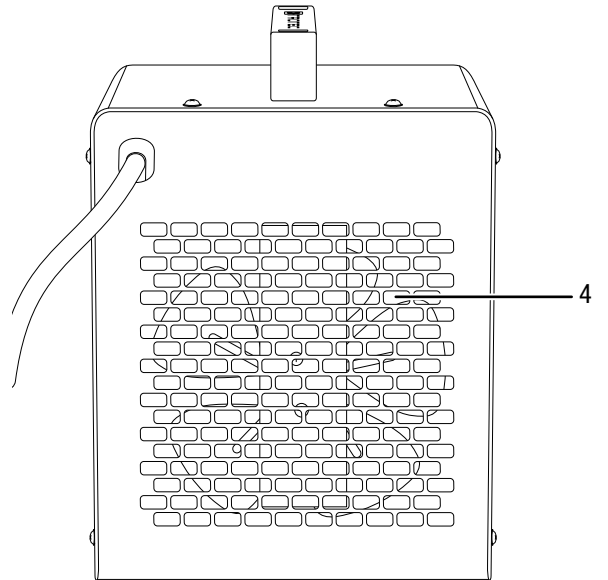
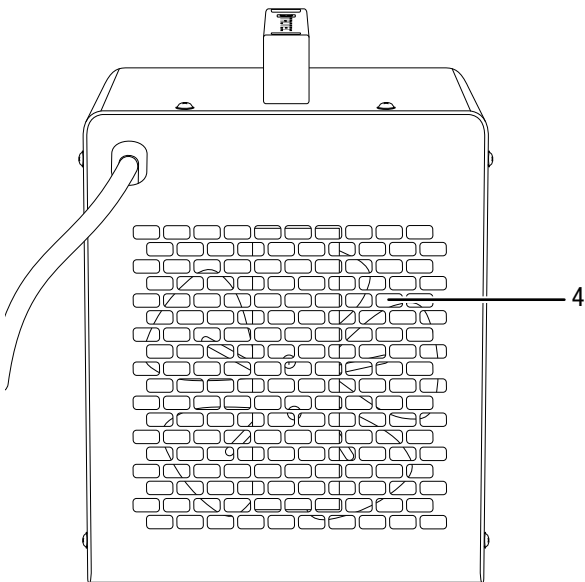
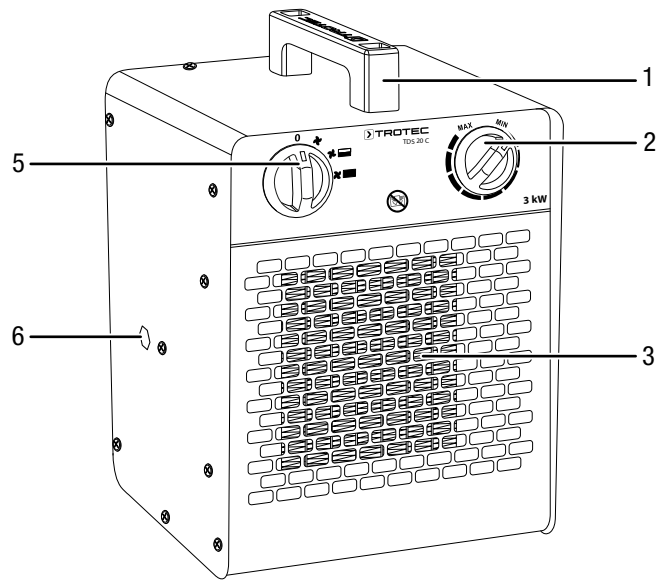
L'appareil n'est pas protégé contre l'eau (IP20).

**Représentation de l'appareil**

**TDS 10 C**



**TDS 20 C**



N°	Désignation
1	Poignée de transport
2	Bouton <i>Température</i>
3	Sortie d'air
4	Entrée d'air
5	Sélecteur <i>Ventilation et niveaux de chauffage</i>
6	Filetage de fixation pour support mural et de plafond

## Transport et stockage

### Remarque

L'appareil peut s'endommager si vous le transportez ou l'entreposez de manière inappropriée.

Observez les informations relatives au transport et à l'entreposage de l'appareil.

### Transport

Pour faciliter le transport, l'appareil est pourvu d'une poignée.

Veillez observer les consignes suivantes **avant** chaque transport :

- Éteignez l'appareil.
- Débranchez le cordon secteur de la prise murale en tirant sur la fiche secteur.
- Veuillez ne pas utiliser le cordon électrique pour tirer l'appareil.
- Laissez suffisamment refroidir l'appareil.

### Stockage

Veillez observer les consignes suivantes **avant** chaque stockage :

- Débranchez le cordon secteur de la prise murale en tirant sur la fiche secteur.
- Laissez suffisamment refroidir l'appareil.

Observez les conditions de stockage suivantes lorsque vous n'utilisez pas l'appareil :

- Stockez l'appareil au sec et protégé du gel et de la chaleur.
- Stockez l'appareil en position verticale, dans un endroit protégé de la poussière et de l'exposition directe au soleil.
- Le cas échéant, protégez l'appareil de la poussière par une housse.
- Ne placez aucun autre appareil ou aucun objet sur l'appareil, afin d'éviter de le détériorer.

## Montage et mise en service

### Contenu de la livraison

- 1 appareil
- 1 poignée de transport
- 2 vis
- 2 rondelles
- 1 mode d'emploi

### Déballage de l'appareil

1. Ouvrez le carton et sortez l'appareil.
2. Retirez entièrement l'emballage de l'appareil.
3. Déroulez complètement le câble électrique. Assurez-vous que le câble électrique n'est pas endommagé et ne le détériorez pas en le déroulant.

## Montage

Utilisez des outils adaptés à la tâche.

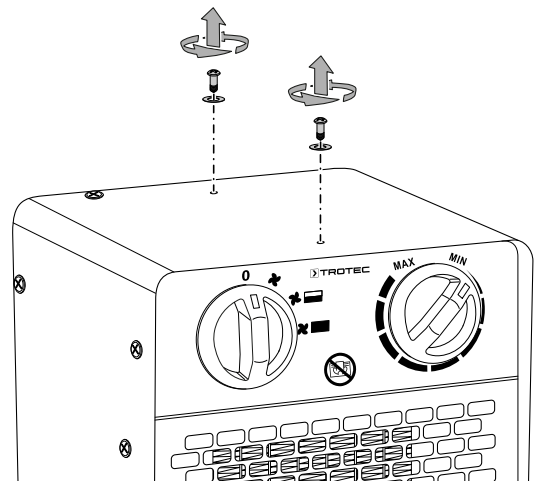
### Montage de la poignée de transport

La poignée de transport doit être fixée à l'appareil avant la première mise en service.

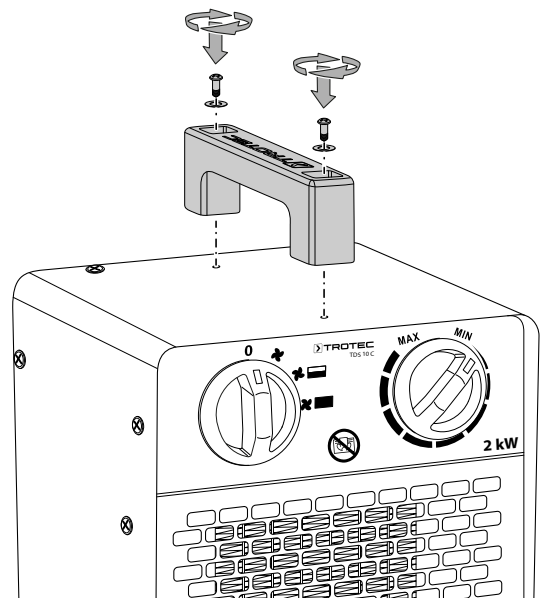
La procédure est identique pour les appareils TDS 10 C / TDS 20 C.

À cette fin, procédez de la manière suivante :

1. Enlevez les deux vis et les deux rondelles de la partie supérieure du carter.



2. Montez la poignée de transport au moyen des vis et des rondelles.



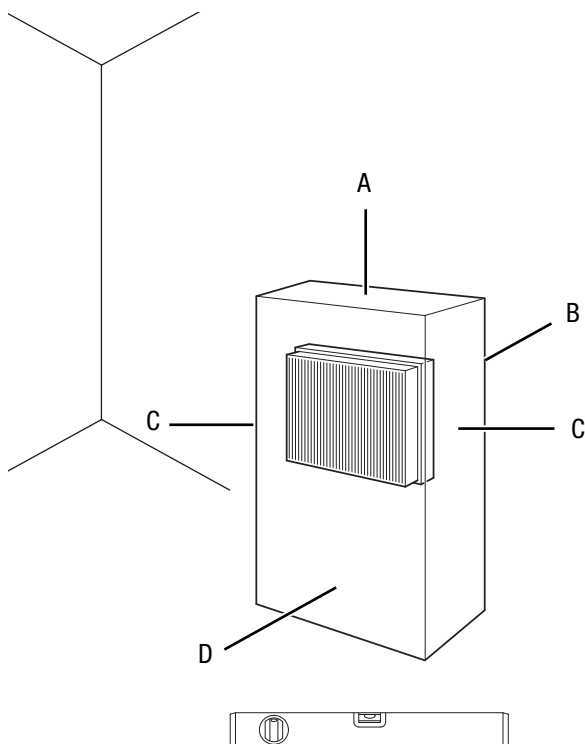
## Mise en service



### Info

Il est possible qu'une odeur apparaisse lors de la première mise en service ou après une longue période de non-utilisation de l'appareil.

Lors de l'installation de l'appareil, respectez les distances minimum requises par rapport aux murs et aux objets conformément aux indications du chapitre « Annexe technique ».



- Avant chaque mise en service de l'appareil, vérifiez l'état du cordon secteur. En cas de doute relatif à son état, contactez le service après-vente.
- Installez l'appareil debout et de façon stable.
- En particulier lorsque l'appareil est placé au centre de la pièce, veillez à ce que le cordon secteur et tout autre câble électrique soit posé de sorte à éviter tout risque de trébuchement. Utilisez des couvre-câbles.
- Assurez-vous que les rallonges de câble sont entièrement déroulées.
- Veillez à ce qu'aucun rideau ni aucun autre objet ne bloque le flux d'air.
- Assurez-vous que l'appareil n'entre pas en contact avec de l'eau ni de l'humidité.

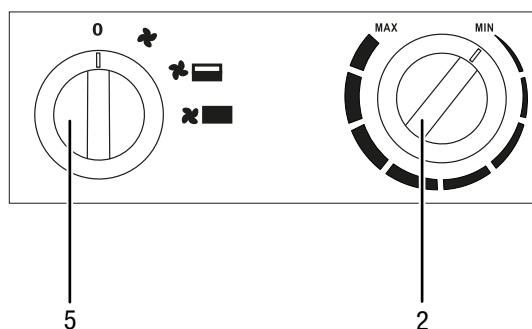
## Branchement du câble secteur




- Raccordez la fiche de l'appareil à une prise de courant protégée selon les règles de l'art.
- Assurez-vous que le câble secteur soit bien posé derrière l'appareil. Ne faites jamais passer le câble électrique devant l'appareil !

## Utilisation

- Évitez de laisser portes ou fenêtres ouvertes.

## Panneau de commande



N°	Désignation	Signification
2	Bouton <i>Température</i>	Réglage de la température sur le thermostat d'ambiance
5	Sélecteur <i>Ventilation et niveaux de chauffage</i>	Présélection de la ventilation et des niveaux de chauffage <b>0</b> : ARRÊT  : air froid / ventilation  : niveau de chauffage 1  : niveau de chauffage 2

## Mise en marche de l'appareil

Après avoir installé l'appareil en suivant la description du chapitre Montage et mise en service, vous pouvez le mettre en marche.



### Info

L'appareil ne se met en marche que lorsque la température ambiante se trouve en-dessous de la température définie sur le thermostat d'ambiance. Ceci vaut également pour la position air froid (ventilation seulement).

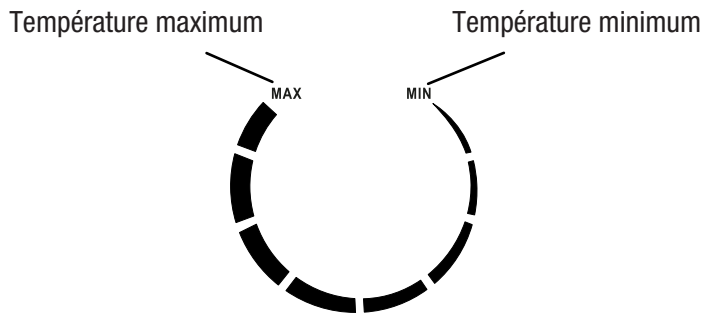


### Réglage du niveau de chauffage

1. Placez le sélecteur *Ventilation et niveaux de chauffage* (5) sur le niveau de chauffage souhaité.

### Réglage du thermostat d'ambiance

1. Tournez le bouton *Température* (2) du thermostat d'ambiance jusqu'à la température désirée.



Pour déterminer la position idéale pour le thermostat, procédez de la manière suivante :

1. Tournez le bouton *Température* (2) jusqu'à la température maximum.
2. Dès que la température souhaitée est atteinte, tournez lentement le bouton *Température* (2) dans l'autre sens jusqu'à ce que l'appareil s'éteigne.
  - ⇒ L'appareil maintient à partir de ce moment, automatiquement, le niveau de température désiré.

Le thermostat d'ambiance régule la température de la pièce automatiquement :

- Lorsque la température dépasse la valeur préréglée, le chauffage et la ventilation s'arrêtent.
- Dès que la température repasse en-dessous de la valeur préréglée, le chauffage et la ventilation se remettent automatiquement en marche.



#### Info

La température ambiante désirée doit être supérieure à la température ambiante actuelle.

### Mise hors service



#### Avertissement relatif à la tension électrique

Ne touchez pas la fiche d'alimentation avec les mains humides ou mouillées.

- Veillez à ce que le bouton *Température* (2) soit placé plus haut que la température ambiante ou sur la position **MAX**, afin que l'appareil ne s'éteigne pas et que le ventilateur continue à tourner pour refroidir l'appareil.
- Placez le sélecteur *Ventilation et niveaux de chauffage* (5) sur la position **✖** (ventilation seulement).
- Laissez tourner le ventilateur pendant 3 minutes avant d'arrêter l'appareil.
- Tournez le bouton *Température* (2) du thermostat d'ambiance jusqu'à la butée sur la position **MIN**.
- Arrêtez l'appareil en tournant le sélecteur *Ventilation et niveaux de chauffage* (5) sur la position **0**.
- Débranchez le cordon secteur de la prise murale en tirant sur la fiche secteur.
- Laissez entièrement refroidir l'appareil.
- Nettoyez l'appareil conformément aux indications figurant au chapitre « Maintenance ».
- Stockez l'appareil conformément aux indications figurant dans le chapitre Transport et stockage.

### Accessoires disponibles



#### Avertissement

Utilisez uniquement les accessoires et les appareils auxiliaires mentionnés dans le manuel d'utilisation. L'utilisation d'autres outils et d'autres accessoires que ceux qui sont recommandés dans le manuel d'utilisation peut entraîner un risque de blessure.

Désignation	Numéro d'article
Support mural et de plafond TDS 10 – 30	6.100.007.022

## Défauts et pannes



### Avertissement relatif à la tension électrique

**Tout travail nécessitant l'ouverture de l'appareil est à réaliser par une entreprise spécialisée homologuée ou par le fabricant.**

#### Remarque

Attendez au moins 3 minutes après avoir terminé les travaux de maintenance et de réparation. Vous pouvez alors remettre l'appareil en marche.

Dans le cadre de sa production, le bon fonctionnement de l'appareil a été contrôlé à plusieurs reprises. Malgré tout, si l'appareil devait présenter des dysfonctionnements, contrôlez-le en vous conformant à la liste suivante :

#### L'appareil ne se met pas en marche :

- Vérifiez le raccordement secteur.
- Vérifiez le bon état du cordon et de la fiche secteur. Si vous constatez que l'appareil est endommagé, n'essayez pas de le remettre en marche.  
Si le cordon secteur de cet appareil est endommagé, il doit être remplacé par le fabricant, son service après-vente ou par une personne qualifiée afin d'éviter tout risque.
- Vérifiez le fusible ou le disjoncteur secteur.
- Contrôlez la température ambiante. Le cas échéant, le thermostat s'est déclenché si la température de consigne pour la température ambiante a été atteinte.
- Le moteur peut être défectueux. Faites remplacer un moteur défectueux par une entreprise d'électricité spécialisée.
- Le thermostat d'ambiance peut être défectueux. Faites remplacer un thermostat d'ambiance défectueux par une entreprise d'électricité spécialisée.
- La protection anti-surchauffe peut avoir déclenché. Faites effectuer une inspection électrique par une entreprise spécialisée ou par Trotec et faites remplacer le fusible anti-surchauffe.

#### L'appareil est en marche, le ventilateur fonctionne, mais il n'y a pas de chauffage :

- Vérifiez qu'un mode de chauffage est activé.
- Vérifiez si la protection anti-surchauffe a déclenché (voir chapitre « Sécurité »).
- La résistance de chauffage peut être grillée. Faites remplacer une résistance de chauffage défectueuse par une entreprise d'électricité spécialisée.
- Le thermostat d'ambiance peut être défectueux. Faites remplacer un thermostat d'ambiance défectueux par une entreprise d'électricité spécialisée.

#### Le ventilateur ne fonctionne pas :

- Vérifiez que l'appareil a bien été mis en marche.
- Vérifiez le raccordement au réseau.
- Vérifiez le bon état du câble électrique et de la fiche d'alimentation.
- Le moteur du ventilateur peut être défectueux. Faites remplacer un moteur de ventilateur défectueux par une entreprise d'électricité spécialisée.

#### Le débit d'air est réduit :

- Vérifiez l'entrée et la sortie d'air. L'entrée et la sortie d'air doivent être entièrement libres. Le cas échéant, nettoyez-les. Observez les distances minimales avec les murs et les objets indiquées dans les données techniques.

#### L'appareil est bruyant ou il vibre :

- Vérifiez si l'appareil est stable et bien installé en position verticale.

#### L'appareil ne fonctionne pas parfaitement après les contrôles :

Contactez le service après-vente. Le cas échéant, faites réparer l'appareil par une entreprise d'électricité autorisée ou par le fabricant.

## Maintenance

## Intervalles de maintenance

Intervalles de maintenance et d'entretien	avant chaque mise en service	au besoin	au moins toutes les 2 semaines	au moins toutes les 4 semaines	au moins tous les 6 mois	au moins une fois par an
Contrôle des bouches d'aspiration et de sortie d'air pour détecter les encrassements et les corps étrangers, nettoyage le cas échéant	X					
Contrôle de la/des grille/s d'aspiration pour détecter les encrassements ou les corps étrangers, nettoyage le cas échéant	x		X			
Nettoyage extérieur		X				X
Contrôle visuel de l'intérieur de l'appareil pour détecter les éventuels encrassements		X		X		
Recherche de détériorations éventuelles	X					
Contrôle des vis de fixation		X				X
Test						X

## Protocole de maintenance et d'entretien

Type d'appareil : .....

Numéro de série : .....

Intervalles de maintenance et d'entretien	1	2	3	4	5	6	7	8	9	10	11	12	13	14	15	16
Contrôle des bouches d'aspiration et de sortie d'air pour détecter les encrassements et les corps étrangers, nettoyage le cas échéant																
Contrôle de la/des grille/s d'aspiration pour détecter les encrassements ou les corps étrangers, nettoyage le cas échéant																
Nettoyage extérieur																
Contrôle visuel de l'intérieur de l'appareil pour détecter les éventuels encrassements																
Recherche de détériorations éventuelles																
Contrôle des vis de fixation																
Test																
Remarques																

1. Date : .....	2. Date : .....	3. Date : .....	4. Date : .....
Signature : .....	Signature : .....	Signature : .....	Signature : .....
5. Date : .....	6. Date : .....	7. Date : .....	8. Date : .....
Signature : .....	Signature : .....	Signature : .....	Signature : .....
9. Date : .....	10. Date : .....	11. Date : .....	12. Date : .....
Signature : .....	Signature : .....	Signature : .....	Signature : .....
13. Date : .....	14. Date : .....	15. Date : .....	16. Date : .....
Signature : .....	Signature : .....	Signature : .....	Signature : .....

## Avant toute opération de maintenance



### Avertissement relatif à la tension électrique

Ne touchez pas la fiche d'alimentation avec les mains humides ou mouillées.

- Arrêtez l'appareil.
- Débranchez le cordon secteur de la prise murale en tirant sur la fiche secteur.
- Laissez entièrement refroidir l'appareil.



### Avertissement relatif à la tension électrique

**Tout travail nécessitant l'ouverture de l'appareil est à réaliser par une entreprise spécialisée homologuée ou par le fabricant.**

## Nettoyer le carter



### Avertissement relatif à la tension électrique

Ne plongez pas l'appareil sous l'eau.

Nettoyez le boîtier avec un chiffon humide, doux et non pelucheux. Veillez à ce qu'aucune humidité ne pénètre dans le boîtier. Veillez à ce qu'aucune humidité ne puisse entrer en contact avec les composants électriques. N'utilisez pas de détergents agressifs, comme les aérosols de nettoyage, les solvants, les nettoyants à base d'alcool ou les produits abrasifs pour humidifier le chiffon.

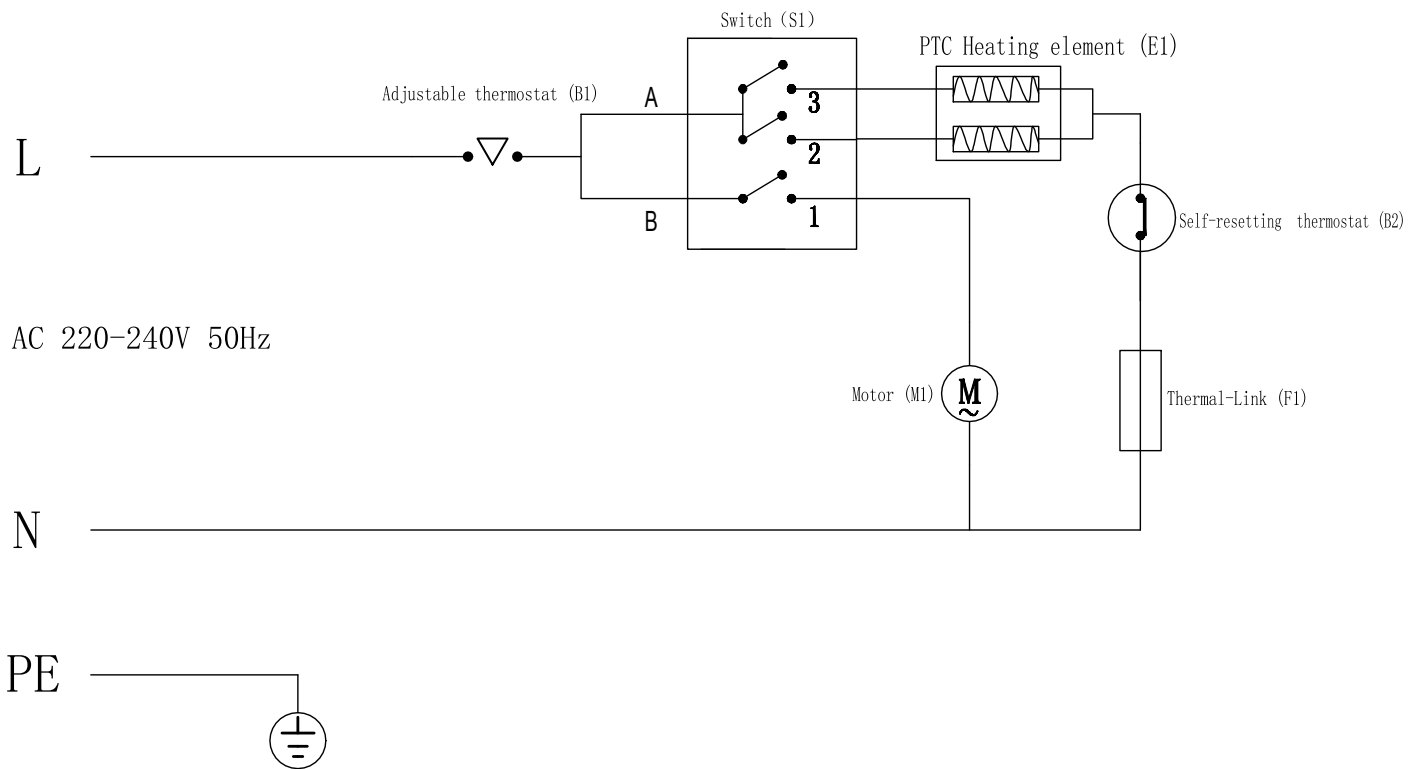
Essuyez le boîtier après le nettoyage jusqu'à ce qu'il soit sec.

## Annexe technique

### Données techniques

Paramètre	Valeur	
Modèle	TDS 10 C	TDS 20 C
Puissance calorifique		
Niveau 1 : ventilation seulement		ventilation seulement
Niveau 2 : 1000 W		2000 W
Niveau 3 : 2000 W		3000 W
Débit d'air	140 m <sup>3</sup> /h	180 m <sup>3</sup> /h
Plage de fonctionnement	-15 °C à +25 °C	-15 °C à +25 °C
Raccordement secteur	220 – 240 V / 50 Hz	220 – 240 V / 50 Hz
Puissance absorbée, max.	2000 W	3000 W
Courant nominal absorbé	8,7 A	13 A
Fusible secteur	10 A	16 A
Type de fiche secteur	Fiche secteur avec terre CEE 7/7	Fiche secteur avec terre CEE 7/7
Longueur de cordon	1,3 m	1,3 m
Niveau de pression sonore (à une distance de 1 m)	52 dB(A)	55 dB(A)
Indice de protection	IP20	IP20
Protection anti-surchauffe	85 °C	85 °C
Dimensions (profondeur x largeur x hauteur)	165 x 165 x 225 mm	200 x 200 x 250 mm
Distance minimum par rapport aux murs et objets		
vers le haut (A) : 50 cm		50 cm
vers l'arrière (B) : 50 cm		50 cm
vers les côtés (C) : 50 cm		50 cm
vers l'avant (D) : 50 cm		50 cm
Poids	2 kg	3 kg

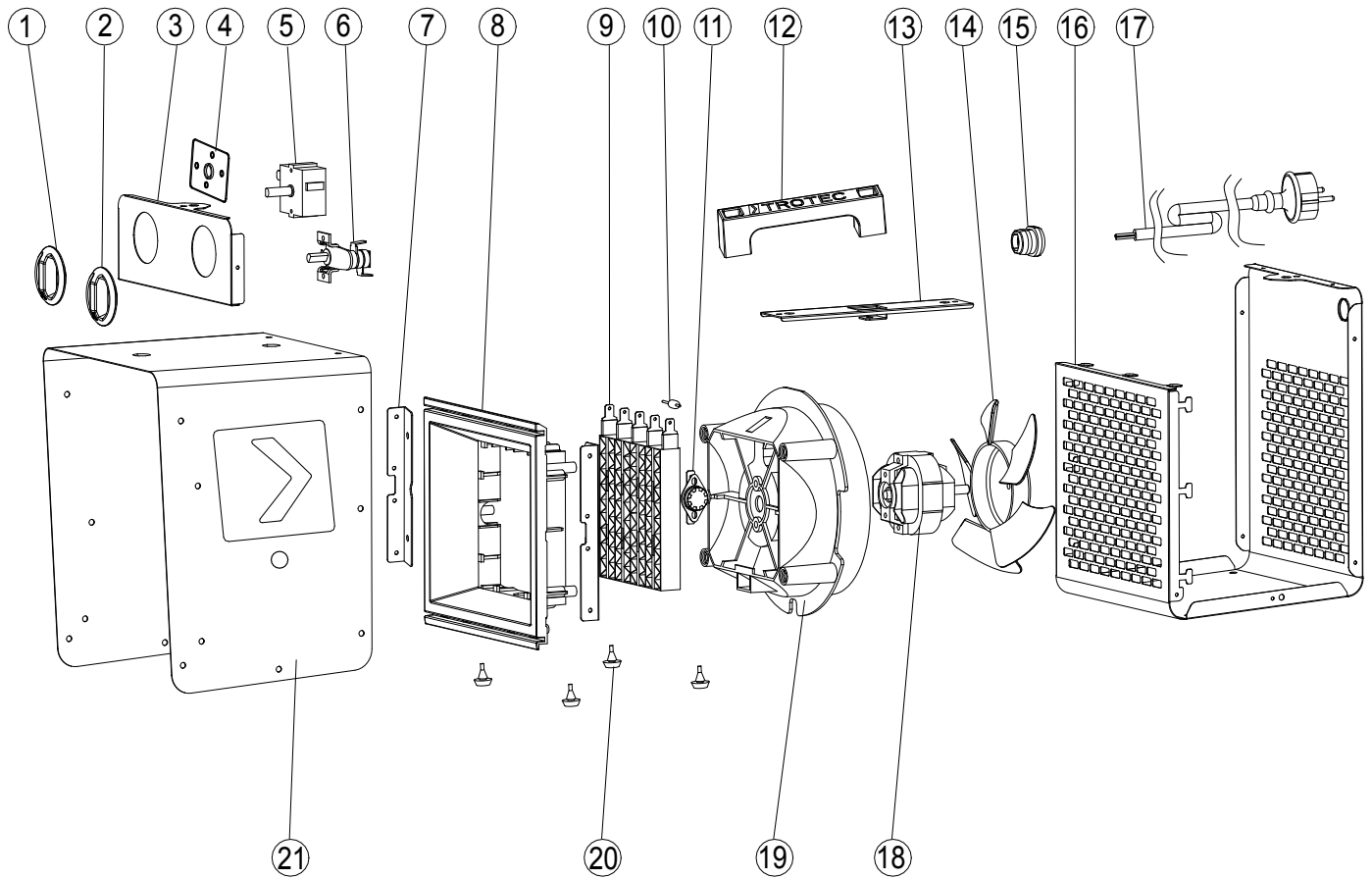
Schéma électrique TDS 10 C / TDS 20 C



**Aperçu et liste des pièces de rechange TDS 10 C**

**Remarque**

Les numéros de repérage des pièces de rechange sont différents des numéros de repérage des composants utilisés dans la notice d'instructions.

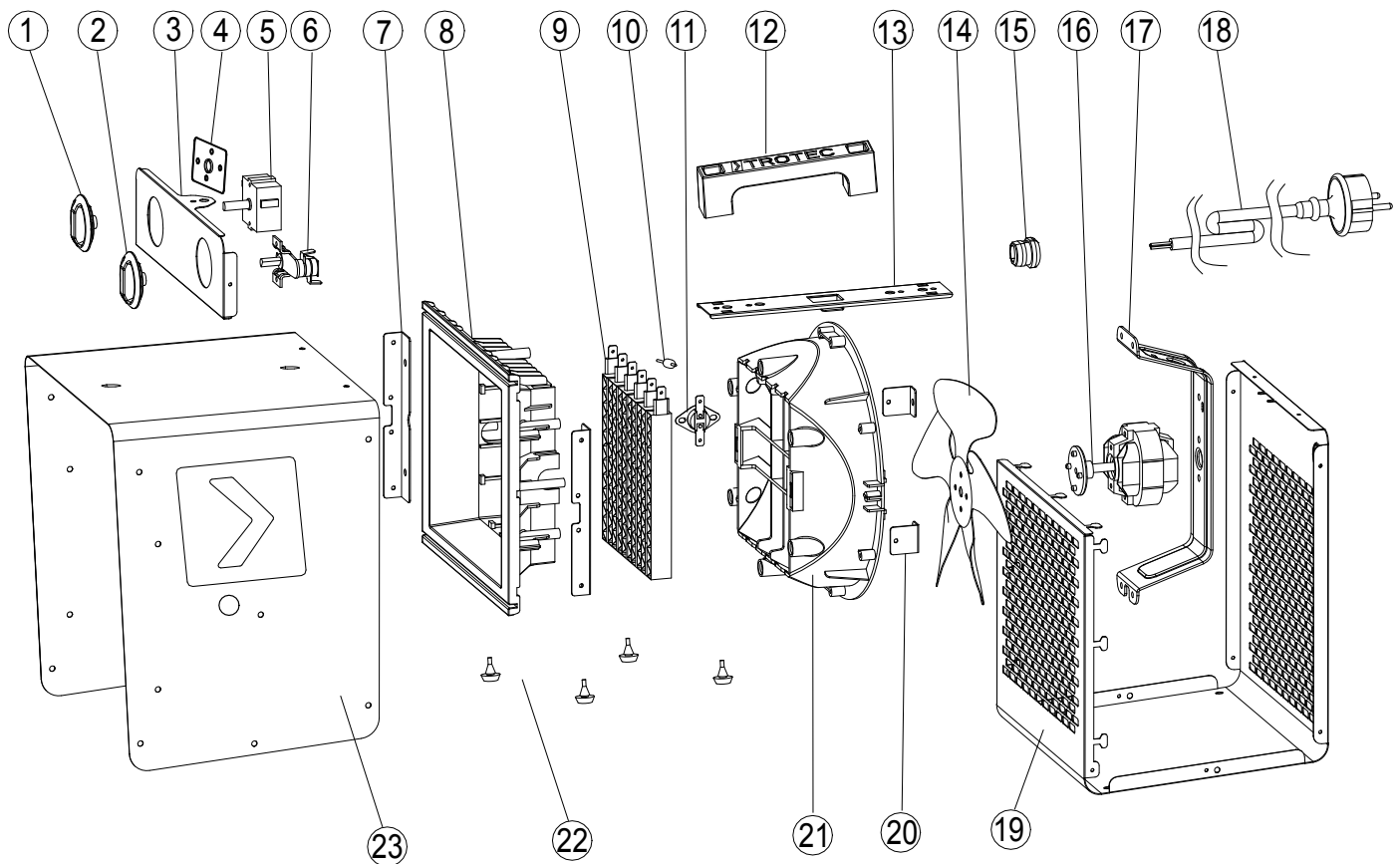


NO.	SPARE PART	QTY.	NO.	SPARE PART	QTY.
1	Switch knob	1	12	Handle	1
2	Thermostat knob	1	13	In the support	1
3	Control panel	1	14	Fan	1
4	Mica sheet	1	15	Power Cord lock	1
5	Switch	1	16	Rear shell	1
6	Temperature controller	1	17	Power cord	1
7	PTC bracket support	2	18	Motor	1
8	PTC bracket	1	19	Air passage	1
9	PTC	1	20	Rubber feet	4
10	Thermal link	1	21	Outer shell	1
11	Re-set thermostat	1			

## Aperçu et liste des pièces de rechange TDS 20 C

### Remarque

Les numéros de repérage des pièces de rechange sont différents des numéros de repérage des composants utilisés dans la notice d'instructions.



NO.	SPARE PART	QTY.	NO.	SPARE PART	QTY.
1	Switch knob	1	13	In the support	1
2	Thermostat knob	1	14	Fan	1
3	Control panel	1	15	Power Cord lock	1
4	Mica sheet	1	16	Motor	1
5	Switch	1	17	Motor bracket	1
6	Temperature controller	1	18	Power cord	1
7	PTC bracket support	2	19	Rear shell	1
8	PTC bracket	1	20	Air passage support	2
9	PTC	1	21	Air passage	1
10	Thermal link	1	22	Rubber feet	4
11	Re-set thermostat	1	23	Outer shell	1
12	Handle	1			

## Élimination

Éliminez toujours le matériel d'emballage en respectant les impératifs écologiques et conformément aux prescriptions de gestion des déchets locaux applicables.



■ Le pictogramme représentant une poubelle barrée, apposé sur un appareil électrique ou électronique, provient de la directive européenne 2012/19/UE. Il signifie que cet appareil ne doit pas être éliminé en fin de vie avec les ordures ménagères. Des points de collecte gratuits pour les appareils électriques ou électroniques usagés sont à votre disposition à proximité de chez vous. Les autorités de votre ville ou de votre commune peuvent vous en fournir les adresses. Pour de nombreux pays de l'UE, vous trouverez sur la page Internet <https://hub.trotec.com/?id=45090> des informations sur d'autres possibilités de prise en charge. Sinon, adressez-vous à une entreprise homologuée dans votre pays pour le recyclage et l'élimination des appareils électriques usagés.

La collecte séparée des appareils électriques et électroniques usagés permet leur réutilisation éventuelle, le recyclage des matériaux constitutifs et les autres formes de recyclage tout en évitant les conséquences négatives pour l'environnement et la santé des produits dangereux qu'ils sont susceptibles de contenir.

**Valable uniquement en France**



NOTICE  
À DÉPOSER DANS  
LE BAC DE TRI





Trotec GmbH

Grebener Str. 7  
D-52525 Heinsberg

☎ +49 2452 962-400

☎ +49 2452 962-200

✉ [info@trotec.com](mailto:info@trotec.com)

[www.trotec.com](http://www.trotec.com)