

TR

TALİMATLAR
ELEKTRİKLİ ISITICI



İçindekiler

Bu kılavuzu kullanma hakkında notlar.....	2
Cihazın kullanım ömrü ve garanti süresi.....	2
Kullanım hatalarına ilişkin bilgiler – Güvenlik	3
Cihaz fonksiyonlarıyla ilgili tanıtıcı ve temel bilgiler	5
Taşıma ve nakliye sırasında dikkat edilecek hususlar	7
Bağlantı veya montaj.....	7
Kullanım	8
Cihazın enerji tüketimi açısından verimli kullanımına ilişkin bilgiler	9
Sonradan sipariş edilebilen aksesuarlar	9
Hatalar ve arızalar	10
Kullanıcının kendi yapabileceği bakım, onarım veya ürünün temizliğine ilişkin bilgiler	11
Teknik ek	12
Bakım, onarım ve kullanımda uyulması gereken kurallar	16
Servis istasyonları	16
Üretici ve ithalatçı firmanın unvanı, adres ve telefon numarası	16
Kullanım sırasında insan veya çevre sağlığına tehlikeli veya zararlı olabilecek durumlara ilişkin uyarılar	16

Bu kılavuzu kullanma hakkında notlar

Semboller



Elektrik gerilimine karşı uyarı

Bu sembol, elektrik gerilimi nedeniyle insanların hayatına ve sağlığına yönelik oluşan tehlikelere karşı uyarıda bulunur.



Sıcak yüzeye karşı uyarı

Bu sembol, sıcak yüzeyler nedeniyle insanların hayatına ve sağlığına yönelik oluşan tehlikelere karşı uyarıda bulunur.



Uyarı

Sinyal sözcüğü, önlenmediği takdirde ölüm veya ağır bir yaralanmaya neden olabilecek orta risk derecesindeki bir tehlikeyi tanımlar.



Dikkat

Sinyal sözcüğü, önlenmediği takdirde hafif veya orta bir yaralanmaya neden olabilecek düşük risk derecesindeki bir tehlikeyi tanımlar.

Not

Sinyal sözcüğü, önemli bilgilere işaret eder (örn. maddi hasarlar), fakat tehlikelere işaret etmez.



Bilgi

Bu sembolün bulunduğu notlar, çalışmalarınızı hızlı ve güvenli şekilde yapmanız konusunda size yardımcı olur.



Kılavuza dikkat ediniz

Bu sembolün bulunduğu notlar, kılavuza dikkat edilmesi gerektiği konusunda sizi uyarır.

Bu kılavuzun ve AB uygunluk beyanının güncel sürümünü aşağıdaki linkten indiriniz:

TDS 10 C

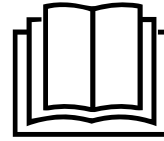


<https://hub.trotec.com/?id=40951>

TDS 20 C



<https://hub.trotec.com/?id=40952>



Cihazın kullanım ömrü ve garanti süresi

Aşağıdaki bilgiler sadece Türkiye için geçerlidir:

Ticari müşteriler için garanti süresi bir yıldır. Özel müşteriler için garanti süresi iki yıldır.

Kullanım hatalarına ilişkin bilgiler – Güvenlik

Bu kılavuzu, cihazı çalıştırmadan/kullanmadan önce dikkatlice okuyunuz ve kılavuzu her zaman kurulum yerinin hemen yakınında veya cihazın üzerinde bulundurunuz.



Uyarı

Tüm güvenlik uyarılarını ve talimatları okuyunuz.

Güvenlik uyarılarına ve talimatlara uymanın ihmal edilmesi, elektrik çarpmasına, yangına ve/veya ağır yaralanmalara neden olabilir.

Daha sonra bakmak için tüm güvenlik uyarılarını ve talimatları saklayınız.

Bu cihaz, gözetim altında veya cihazın güvenli kullanımı hakkında eğitilmiş ve bu nedenle oluşacak tehlikeleri anlamış olmaları durumunda 8 yaşın üstündeki çocuklar ve kısıtlı fiziksel, duyuşal veya mental yeteneklere sahip veya deneyimi ve bilgisi eksik kişiler tarafından kullanılabilir.

Çocuklar cihazla oynamamalıdır. Temizlik ve kullanıcı bakımı, gözetim altında olmayan çocuklar tarafından yapılmamalıdır.



Uyarı

Sürekli olarak denetlenmedikleri sürece 3 yaşın altındaki çocuklar cihazdan uzak tutulmalıdır. 3 yaşından büyük ve 8 yaşından küçük çocuklar, cihazın kendi normal kullanım konumuna yerleştirilmiş veya takılmış olması koşuluyla, gözetim altında olmaları veya cihazın güvenli kullanımı hakkında eğitim almış ve bu nedenle oluşan tehlikeleri anlamış olmaları durumunda cihazı sadece açabilir ve kapatabilir. 3 yaşından büyük ve 8 yaşından küçük çocuklar, fişi prize takamaz, cihazı ayarlayamaz, cihazı temizleyemez ve / veya kullanıcıların yapması gereken bakımı yapamaz.



Uyarı

Odada, odayı kendi kendilerine terk edemeyen ve sürekli gözetim altında olmayan kişiler varsa, cihazı küçük mekânlarda kullanmayınız.

- Cihazı patlama tehlikesi altındaki mekânlarda veya bölgelerde çalıştırmayınız ve bu tür yerlere yerleştirmeyiniz.
- Cihazı, agresif atmosferlerde çalıştırmayınız.
- Cihazı dik konumda ve durma güvenliği sağlanmış şekilde yatay ve sağlam bir yüzeye yerleştiriniz.
- Nemli temizlikten sonra cihazı kurutunuz. Cihazı ıslak durumda çalıştırmayınız.
- Cihazı elleriniz nemli veya ıslakken çalıştırmayınız veya kullanmayınız.
- Cihazı doğrudan su püskürmesine maruz bırakmayınız.

- Cihazın içine asla herhangi bir nesne veya uzuvlarınızı sokmayınız.
- Çalışma sırasında cihazın üzerini örtmeyiniz.
- Cihazın üzerindeki güvenlik işaretlerini, çıkartmaları ve etiketleri çıkarmayınız. Tüm güvenlik işaretleri, çıkartmalar ve etiketlerin okunur durumda olmasını sağlayınız.
- Cihazın üzerine oturmayınız.
- Cihaz bir oyuncak değildir. Çocukları ve hayvanları uzak tutunuz.
- Cihazın her kullanımından önce cihazın aksesuarlarını ve bağlantı parçalarını olası hasarlar açısından kontrol ediniz. Arızalı cihazları ve cihaz parçalarını kullanmayınız.
- Cihazın dışında bulunan tüm elektrik kablolarının hasar görmeye karşı (örn. hayvanlar nedeniyle) korunduğundan emin olunuz. Elektrik kabloları veya şebeke bağlantısında hasar varken cihazı kesinlikle kullanmayınız!
- Şebeke bağlantısı, Teknik Ek bölümündeki bilgilere uygun olmalıdır.
- Elektrik fişini düzgün bir şekilde topraklanmış prize takınız.
- Elektrik kablosu için kullanılacak uzatma kablolarını; cihazın bağlantı gücünü, kablo uzunluğunu ve kullanım amacını göz önünde bulundurarak seçiniz. Uzatma kablosunu tamamen açınız. Aşırı elektrik yükü oluşmasına izin vermeyiniz.
- Cihazdaki bakım, temizlik veya onarım çalışmalarından önce, elektrik fişinin tutarak elektrik kablosunu prizden çekiniz.
- Cihazı kullanmadığınız zamanlarda, cihazı kapatınız ve elektrik kablosunu prizden çıkartınız.
- Elektrik fişinde veya elektrik kablosunda hasar tespit ettiyseniz cihazı kesinlikle kullanmayınız. Elektrik kablosu zarar görmüşse, tehlikeleri önlemek için, üretici veya müşteri hizmetleri ya da benzer nitelikte bir kişi tarafından değiştirilmelidir. Arızalı elektrik kabloları insan sağlığı için ciddi tehlike oluşturur!
- Cihazın kurulumu sırasında, Teknik ek bölümü uyarınca duvarlarla ve nesnelere arasında bırakılacak minimum mesafeye ve depolama ve çalışma koşullarına dikkat ediniz.
- Cihazın hava girişi ve hava çıkışı ve örn. tekstil ürünleri, perdeler, yataklar ve koltuklar gibi yanıcı tüm maddeler arasında en az 1 metrelik bir emniyet mesafesi bırakınız.
- Hava girişi ve hava çıkışının açık olduğundan emin olunuz.
- Cihazı yanıcı bir zemin üzerine yerleştirmeyiniz.
- Sadece orijinal yedek parçalar kullanınız, aksi takdirde cihazın düzgün ve güvenliğe uygun şekilde çalışması garanti edilmez.
- Taşıma ve/veya bakım çalışmalarından önce cihazı soğumaya bırakınız.

- Düşürülmüşse veya gözle görülür hasar belirtileri varsa cihazı kullanmayı bırakınız.
- Isıtma cihazının üstü örtülmüşse veya ısıtma cihazı yanlış yerleştirilmişse yangın tehlikesi oluşacağı için, ısıtma cihazını; bir programlama cihazı, bir zaman saati, ayrı bir uzaktan kumanda sistemi veya ısıtma cihazını otomatik olarak kapatan başka bir düzenele birlikte kullanmayınız.

Usulüne uygun kullanım

Cihazı sadece, kapalı mekanların ısıtılması için teknik bilgilere uyararak kullanınız.

Aşağıdaki alanlar, usulüne uygun kullanıma dahildir:

- Şantiye konteynırları
- Garajlar
- Pazar standları
- Atölyeler
- Gastronomi mekanları
- Depolama alanları ve salonlar
- Tersaneler

Usulüne uygun kullanımın dışındaki bir kullanım, hatalı kullanım olarak kabul edilir.

Makul şekilde öngörülebilir hatalı kullanım

- Cihazı ıslak ya da suyla kaplı bir zemin üzerine yerleştirmeyiniz.
- Cihazın üzerine örn. ıslak elbiseler gibi nesnelere koymayınız.
- Cihazı benzin, solvent, boya veya kolay tutuşabilen diğer buharların yakınında veya bu tür maddelerin saklandığı odalarda kullanmayınız.
- Cihazı açık havada kullanmayınız.
- Cihazı araçları ısıtmak için kullanmayınız.
- Bu ısıtma cihazını yüzme havuzları, banyo küvetleri ve duşların yakınında kullanmayınız.
- Cihazı kesinlikle suya batırmayınız.
- Cihazda kendi başınıza yapılan yapısal değişiklikler ve ekleme veya tadilat işlemleri yapmayınız.


Personelin niteliği

Bu cihazı kullanan kişiler:

- Nemli ortamlarda elektrikli cihazlarla çalışırken ortaya çıkabilecek tehlikeleri bilmeli.
- Başta Kullanım hatalarına ilişkin bilgiler – Güvenlik bölümü olmak üzere kılavuzu anlamış olmalıdır.

Dış gövdenin açılmasını gerektiren bakım çalışmaları, sadece uzman elektrik servisleri veya üretici tarafından gerçekleştirilmelidir.

Cihazın üzerindeki semboller

Semboller	Anlamı
	Cihazdaki sembol, cihazın üzerine veya hemen önüne nesnelere (örn. mendil, giysi, vb.) asılmaması gerektiğini belirtir. Aşırı ısınmayı önlemek için, ısıtma cihazının üzeri örtülmemelidir!

Kalan tehlikeler



Elektrik gerilimine karşı uyarı

Elektrikli parçalar üzerindeki çalışmalar sadece yetkili bir uzman şirket tarafından gerçekleştirilmelidir!



Elektrik gerilimine karşı uyarı

Cihaz üzerinde gerçekleştirilecek tüm çalışmalardan önce elektrik fişini prizden çıkartınız! Elektrik fişine nemli ya da ıslak elle dokunmayınız. Elektrik fişinden tutarak elektrik kablosunu elektrik prizinden çekiniz.



Elektrik gerilimine karşı uyarı

Elektrik çarpma tehlikesi!
Cihaz suya karşı korumalı değildir.
Elektrik çarpma tehlikesi ortaya çıkar! Cihazı damlayan, püsküren veya akan suyun cihazın içine girebileceği alanlarda kesinlikle kullanmayınız ve asla suya daldırmayınız!



Sıcak yüzeye karşı uyarı

Bu cihazın parçaları çok sıcak olabilir ve yanıklara neden olabilir. Çevrede çocuklar ve korunmaya ihtiyacı olan diğer kişiler varsa özel dikkat gösteriniz!



Uyarı

Hatalı kullanım durumunda yanma tehlikesi ve elektrik çarpması nedeniyle tehlike bulunmaktadır. Cihazı sadece kullanım amacına uygun şekilde kullanınız!



Uyarı

Eğitimsiz kişiler tarafından amacına veya usulüne uygun olmayan şekilde kullanılması durumunda bu cihaz çeşitli tehlikelere neden olabilir! Personel niteliklerine dikkat ediniz!



Uyarı

Cihaz bir oyuncak değildir ve çocukların eline geçmemelidir.



Uyarı

Boğulma tehlikesi!
Ambalaj malzemesini dikkatsizce etrafta bırakmayınız. Çocuklar için tehlikeli bir oyuncakça dönüşebilir.

**Uyarı**

Hatalı kurulum durumunda yangın tehlikesi bulunmaktadır.

Cihazı yanıcı bir zemin üzerine yerleştirmeyiniz.
Cihazı uzun tüylü halı zeminler üzerine yerleştirmeyiniz.
Cihazı duvar askı aparatı olmadan çalıştırmayınız.

**Uyarı**

Aşırı ısınma ve yangın tehlikesini önlemek için cihazın üzeri örtülmemelidir!

Acil durumda yapılması gerekenler

1. Cihazı kapatınız.
2. Cihazı elektrik şebekesinden ayırınız: Elektrik fişinden tutarak elektrik kablosunu elektrik prizinden çekiniz.
3. Arızalı bir cihazı tekrar elektrik şebekesine bağlamayınız.

Aşırı ısı termostati

Cihazın aşırı ısınması durumunda (çalışma sıcaklığının aşılması), cihaz devreye giren bir emniyet termostatına sahiptir.

Emniyet termostati açılınca ısıtıcı kapatılır. Ventilator çalışmaya devam eder.

Cihaz yeterli düzeyde soğuyunca ısıtıcı devreye girer.

Aşırı ısınmanın nedenini araştırınız.

Aşırı ısınma durumunda emniyet termostati devreye girmezse, aşırı ısınma sigortası atar. Cihaz komple kapanır. Bu durumda, aşırı ısınma sigortasını değiştirmek için müşteri hizmetleri bölümüne başvurunuz.

Cihaz fonksiyonlarıyla ilgili tanıtıcı ve temel bilgiler**Cihaz açıklaması**

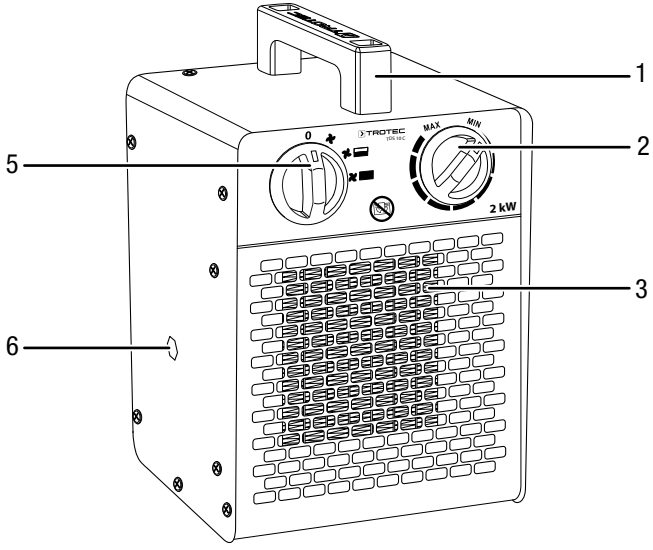
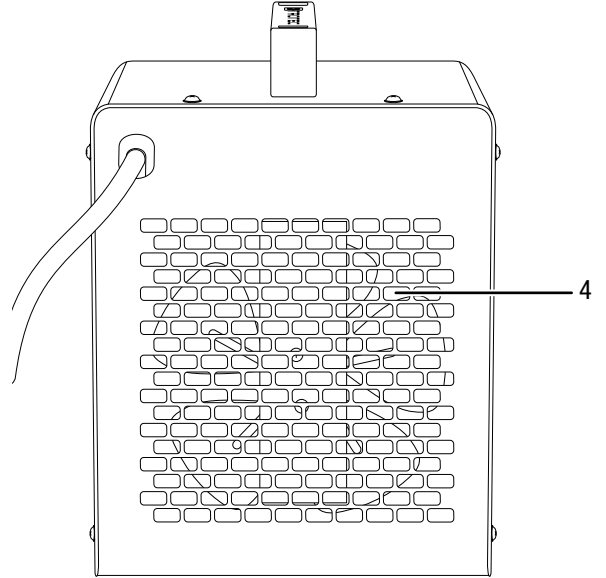
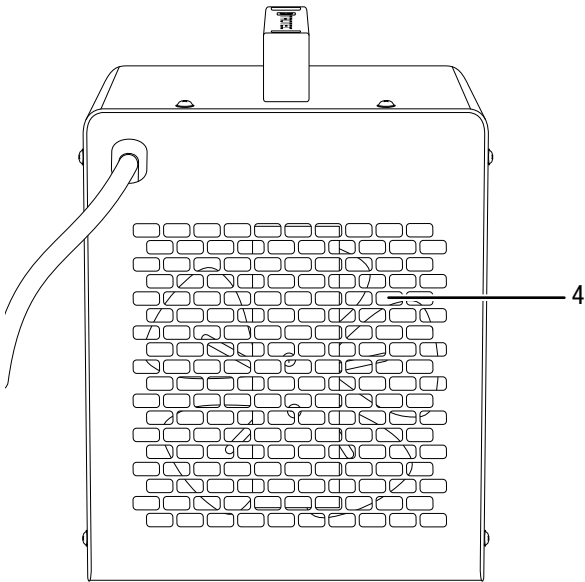
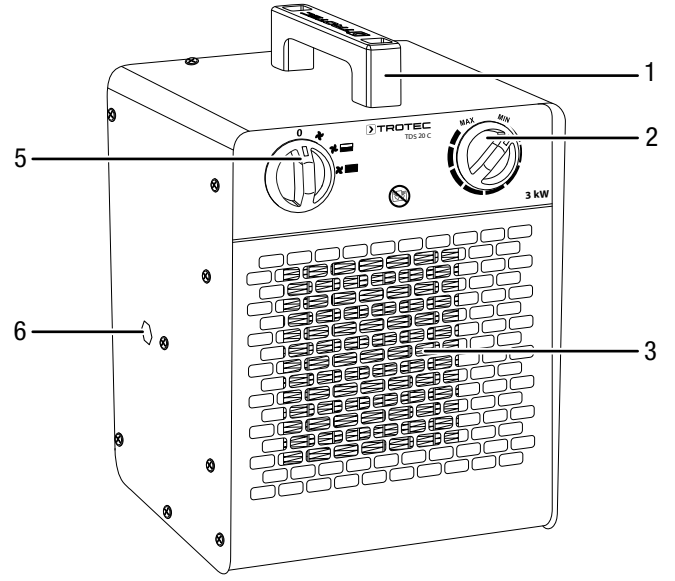
Elektrikli ısıtma cihazı, örn. iç mekanlar için sıcak hava üretmek ve sıcak havayı dağıtmak için kullanılır.

Cihaz, bir ısıtma seramiği aracılığıyla ısı üretir. Isıtma seramiği etrafındaki hava ısıtılır. Isıtılan hava, bir ventilator yardımıyla odanın içine üflenir.

Cihaz, entegre bir termostata sahiptir ve bu sayede sabit bir sıcak hava akımı üretir.

Isıtma fonksiyonsuz ventilator modu da mümkündür.

Cihaz suya karşı korumalı değildir (IP20).

Cihazın görünümü**TDS 10 C****TDS 20 C**

No.	Tanım
1	Taşıma kulpu
2	Sıcaklık döner düğmesi
3	Hava çıkışı
4	Hava girişi
5	Havalandırma ve ısıtma kademeleri ön seçim anahtarı
6	Duvar ve tavan aparatı için sabitleme dişi

Taşıma ve nakliye sırasında dikkat edilecek hususlar

Not

Düzgün olmayan bir şekilde depolar veya taşırsanız cihaz hasar görebilir.
Cihazın taşınması ve depolanmasıyla ilgili bilgilere dikkat ediniz.

Taşıma

Cihaz, rahatça taşınması için bir tutamakla donatılmıştır.

Her taşıma işleminden **önce** şu uyarılara dikkat ediniz:

- Cihazı kapatınız.
- Elektrik fişinden tutarak elektrik kablosunu elektrik prizinden çekiniz.
- Elektrik kablosunu çekme halatı olarak kullanmayınız.
- Cihazı yeterince soğumaya bırakınız.

Depolama

Her depolama işleminden **önce** şu uyarılara dikkat ediniz:

- Elektrik fişinden tutarak elektrik kablosunu elektrik prizinden çekiniz.
- Cihazı yeterince soğumaya bırakınız.

Cihazı kullanmadığınız zamanlarda aşağıdaki depolama koşullarına uyunuz:

- Cihazı kuru, donmaya ve ısıya karşı korunmuş şekilde depolayınız.
- Cihazı tozdan ve doğrudan güneş ışığından korunan bir yerde dik bir pozisyonda depolayınız.
- Gerekirse, içeri giren toza karşı cihazı bir kılıfla koruyunuz.
- Cihazdaki hasarları önlemek için, cihazın üstüne başka cihazlar veya nesnelere koymayınız.

Bağlantı veya montaj

Teslimat kapsamı

- 1 x cihaz
- 1 x taşıma kulpu
- 2 x civata
- 2 x rondela
- 1 x kılavuz

Cihazın ambalajından çıkartılması

1. Kartonu açınız ve cihazı çıkartınız.
2. Ambalajı cihazdan komple çıkartınız.
3. Elektrik kablosunu komple açınız. Elektrik kablosunun zarar görmemiş olmasına dikkat ediniz ve açarken kabloya zarar vermeyiniz.

Montaj

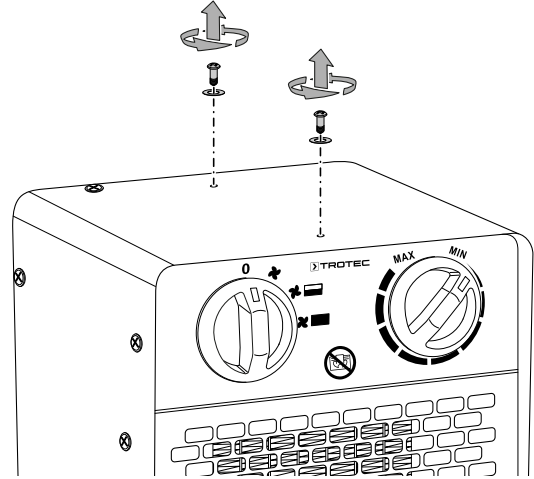
İşlem için uygun bir alet kullanınız.

Taşıma kulpuunun takılması

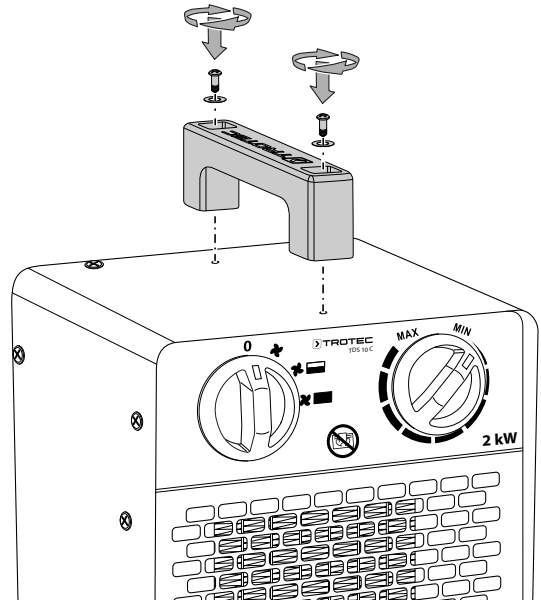
İlk çalıştırmadan önce, taşıma kulpu ayak cihaza monte edilmelidir.

TDS 10 C / TDS 20 C cihazlarında izlenecek yöntem aynıdır. Bunun için aşağıdaki yöntemi izleyiniz:

1. Her iki civatayı ve iki rondelayı dış muhafazanın üst tarafından gevşetiniz.



2. Taşıma kulpuunu civatalar ve rondelalarla takınız.



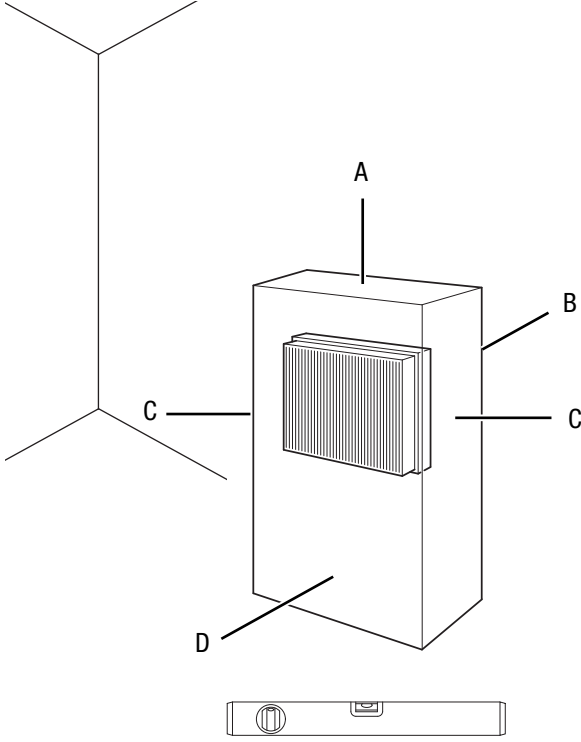
Bağlantı veya montaj



Bilgi

İlk devreye alma sırasında veya cihaz uzun süre kullanılmaz ise sonra ilk kullanımda koku oluşumu meydana gelebilir.

Cihazın kurulumu sırasında, Teknik Ek bölümü uyarınca duvarlarla ve nesnelere arasında bırakılacak minimum mesafelere dikkat ediniz.



- Cihazın her bağlantı veya montaj işleminden önce elektrik kablosunun durumunu kontrol ediniz. Cihazın kusursuz durumda olduğundan şüphe duyarsanız müşteri hizmetlerini arayınız.
- Cihazı dik ve devrilmeyecek şekilde yerleştiriniz.
- Özellikle cihazı odanın ortasına yerleştirirseniz, elektrik kablosunu veya diğer kabloları döşerken kabloları takılıp düşme tehlikesini engelleyiniz. Kablo köprülerinden kaçınınız.
- Kablo uzatmalarının tamamen açılmış ve çözülmüş durumda olduğundan emin olunuz.
- Perde veya başka nesnelere hava akımını engellememesine dikkat ediniz.
- Cihazın nem veya suyla temas etmeyeceğinden emin olunuz.

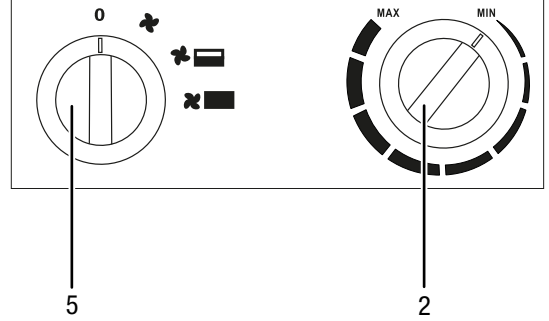
Elektrik kablosunun bağlanması

- Elektrik fişini düzgün bir şekilde topraklanmış prize takınız.
- Elektrik kablosunun cihazın arkasından geçirilmesine dikkat ediniz. Elektrik kablosunu kesinlikle cihazın önünden geçirmeyiniz!

Kullanım

- Kapıları ve pencereleri açık tutmayınız.

Çalışma paneli



No.	Tanım	Anlamı
2	Sıcaklık döner düğmesi	Oda termostatındaki sıcaklığın ayarlanması
5	Havalandırma ve ısıtma kademeleri ön seçim anahtarı	Havalandırma ve ısıtma kademelerinin ön seçimi 0 : KAPALI ☒ : Soğuk hava / havalandırma ☒ : Isıtma kademesi 1 ☒ : Isıtma kademesi 2

Cihazı açma

Bağlantı veya montaj bölümünde açıklandığı gibi çalışmaya hazır şekilde kurduktan sonra cihazı çalıştırabilirsiniz.



Bilgi

Cihaz, ancak oda sıcaklığı oda termostatında ayarlanan sıcaklığın altındayken çalışmaya başlar. Bu, soğutma kademesi (sadece havalandırma) için de geçerlidir.

Isı kademesinin ayarlanması

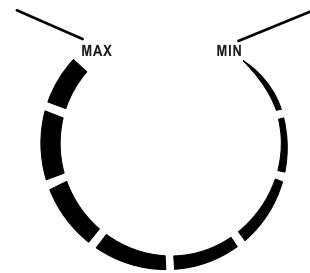
1. Havalandırma ve ısıtma kademeleri ön seçim anahtarını (5) istediğiniz ısıtma kademesine getiriniz.

Oda termostatının ayarlanması

1. Oda termostatının Sıcaklık kademesiz döner düğmesini (2) istediğiniz sıcaklığa ayarlayınız.

En yüksek sıcaklık

En düşük sıcaklık



İdeal termostat ayarını bulmak için lütfen aşağıdaki yöntemi izleyiniz:

1. *Sıcaklık* döner düğmesini (2) istediğiniz sıcaklığa getiriniz.
2. İsteddiğiniz sıcaklığa ulaşıncaya kadar *Sıcaklık* döner düğmesini (2) yavaşça geriye doğru döndürünüz.
⇒ Cihaz, istenen sıcaklık seviyesini otomatik olarak korur.

Oda termostati, oda sıcaklığını otomatik olarak ayarlar:

- Ayarlanan değerin aşılması durumunda, ısıtıcı ve fan kapatılır.
- Ayarlanan değerin altına inilmesi durumunda, ısıtıcı ve fan açılır.



Bilgi

İstenen oda sıcaklığı, güncel oda sıcaklığından yüksek olmalıdır.

Devre dışı bırakma



Elektrik gerilimine karşı uyarı

Elektrik fişine nemli ya da ıslak elle dokunmayınız.

- Cihazın kapanmaması ve cihazın soğuması için fanın çalışmaya devam etmesine olanak sağlamak için, sıcaklık döner düğmesinin (2) oda sıcaklığı üzerinde veya **MAX (MAKS.)** konumunda olmasına dikkat ediniz.
- *Havalandırma ve ısıtma kademeleri* ön seçim anahtarını (5) **X** konumuna (sadece havalandırma) getiriniz.
- Cihazı kapatmadan önce fanı 3 dakika çalıştırınız.
- Oda termostatının *Sıcaklık* döner düğmesini (2) sonuna kadar **MIN** konumuna getiriniz.
- *Havalandırma ve ısıtma kademeleri* ön seçim anahtarını (5) **0** konumuna getirerek cihazı kapatınız.
- Elektrik fişinden tutarak elektrik kablosunu elektrik prizinden çekiniz.
- Cihazı tamamen soğumaya bırakınız.
- Cihazı, Kullanıcının kendi yapabileceği bakım, onarım veya ürünün temizliğine ilişkin bilgiler bölümünde anlatılanlara uygun şekilde temizleyiniz.
- Cihazı, "Taşıma ve nakliye sırasında dikkat edilecek hususlar" bölümünde anlatılanlara uygun şekilde depolayınız.

Cihazın enerji tüketimi açısından verimli kullanımına ilişkin bilgiler

Gereksiz enerji tüketimini önlemek için, cihazın sadece gerçek kullanım süresi boyunca açık kalmasına dikkat ediniz. Mevcutsa, cihazın kapatma otomatısından faydalanınız.

Sonradan sipariş edilebilen aksesuarlar



Uyarı

Sadece bu kılavuzda belirtilen aksesuarları ve ek cihazları kullanınız.

Kılavuzda önerilenlerin dışındaki takımlar veya diğer aksesuarların kullanılması, yaralanma tehlikesi anlamına gelebilir.

Tanım	Ürün numarası
Duvar ve tavan aparatı TDS 10 – 30	6.100.007.022

Hatalar ve arızalar



Elektrik gerilimine karşı uyarı

Cihazın açılmasını gerektiren çalışmalar, sadece yetkili uzman şirketler veya üretici tarafından gerçekleştirilmelidir.

Not

Tüm bakım ve onarım çalışmalarından sonra en az 3 dakika bekleyiniz. Cihazı ancak daha sonra açınız.

Kusursuz işlevselliği temin etmek için, cihaz üretim esnasında defalarca kontrol edilmiştir. Buna rağmen arızalar ortaya çıkarsa cihazı aşağıdaki listeye göre kontrol ediniz.

Cihaz çalışmaya başlamıyor:

- Elektrik bağlantısını kontrol ediniz.
- Elektrik kablosunun ve elektrik fişinin hasarlı olup olmadığını kontrol ediniz. Hasarlar belirlerseniz cihazı çalıştırmayı denemeyiniz.
Bu cihazın şebeke bağlantı hattı zarar görürse, tehlikeleri önlemek için, üretici veya müşteri hizmetleri ya da benzer nitelikte bir kişi tarafından değiştirilmelidir.
- Yapı tarafındaki şebeke sigortasını kontrol ediniz.
- Oda sıcaklığını kontrol ediniz. İstenen oda sıcaklığına ulaşıldığı için duruma bağlı olarak oda termostatı kapandı.
- Duruma bağlı olarak motor arızalıdır. Arızalı bir motor bir elektrik uzmanının değiştirmesini sağlayınız.
- Duruma bağlı olarak oda termostatı arızalıdır. Arızalı bir oda termostatını bir elektrik uzmanının değiştirmesini sağlayınız.
- Duruma bağlı olarak aşırı ısınma sigortası attı. Bir uzman elektrik şirketi veya Trotec'e bir elektrikselsel kontrol yaptırınız ve aşırı ısınma sigortasını değiştiriniz.

Cihaz açıldı, fan çalışıyor fakat ısıtmıyor:

- Bir ısıtma kademesinin ayarlanmış olup olmadığını kontrol ediniz.
- Aşırı ısınma korumasının devreye girmiş olup olmadığını kontrol ediniz (bkz. Kullanım hatalarına ilişkin bilgiler – Güvenlik bölümü).
- Duruma bağlı olarak ısı rezistansı yanmış. Arızalı bir ısı rezistansını bir elektrik uzmanının değiştirmesini sağlayınız.
- Duruma bağlı olarak oda termostatı arızalıdır. Arızalı bir oda termostatını bir elektrik uzmanının değiştirmesini sağlayınız.

Fan çalışmıyor:

- Cihazın açık olup olmadığını kontrol ediniz.
- Elektrik bağlantısını kontrol ediniz.
- Elektrik kablosu ve elektrik fişinin hasarlı olup olmadığını kontrol ediniz.
- Duruma bağlı olarak fan motoru arızalı olabilir. Arızalı bir fan motorunu bir elektrik uzmanının değiştirmesini sağlayınız.

Hava akımı azaldı:

- Hava girişini ve çıkışını kontrol ediniz. Hava girişi ve çıkışı serbest olmalıdır. Gerekiyorsa kirleri temizleyiniz. Teknik bilgilere göre duvarlar ve nesnelere bırakılması gereken asgari mesafelere dikkat ediniz.

Cihaz gürültü çıkarıyor, titriyor:

- Cihazın dikey konumda ve durma güvenliği sağlanmış şekilde kurulup kurulmadığını kontrol ediniz.

Cihaz kontrollerden sonra sorunsuz bir şekilde çalışmıyor:

Müşteri hizmetleriyle temas kurunuz. Gerekirse cihazı onarım için bir yetkili elektrik servisine veya üreticiye götürünüz.

Kullanıcının kendi yapabileceği bakım, onarım veya ürünün temizliğine ilişkin bilgiler

Periyodik bakım ile ilgili bilgiler

Bakım ve koruma aralığı	her bağlantı veya montaj işleminden önce	Gerektiğinde	En azından 2 haftada bir	En azından 4 haftada bir	En azından 6 ayda bir	En azından her yıl
Emme ve dışarı üfleme açıklıklarının kirlenme ve yabancı cisimler açısından kontrol ediniz, gerekiyorsa temizleyiniz	X					
Emme ızgarasını kirlenme ve yabancı cisim açısından kontrol ediniz, gerekiyorsa temizleyiniz	X		X			
Dış temizlik		X				X
Cihazın iç kısmının kirlenip kirlenmediğini görsel olarak kontrol ediniz		X		X		
Hasarlı olup olmadığını kontrol ediniz	X					
Sabitleme civatalarını kontrol ediniz		X				X
Deneme çalışması						X

Bakım ve koruma protokolü

Cihaz tipi:

Cihaz numarası:

Bakım ve koruma aralığı	1	2	3	4	5	6	7	8	9	10	11	12	13	14	15	16
Emme ve dışarı üfleme açıklıklarının kirlenme ve yabancı cisimler açısından kontrol ediniz, gerekiyorsa temizleyiniz																
Emme ızgarasını kirlenme ve yabancı cisim açısından kontrol ediniz, gerekiyorsa temizleyiniz																
Dış temizlik																
Cihazın iç kısmının kirlenip kirlenmediğini görsel olarak kontrol ediniz																
Hasarlı olup olmadığını kontrol ediniz																
Sabitleme civatalarını kontrol ediniz																
Deneme çalışması																
Notlar																

1. Tarih: İmza:	2. Tarih: İmza:	3. Tarih: İmza:	4. Tarih: İmza:
5. Tarih: İmza:	6. Tarih: İmza:	7. Tarih: İmza:	8. Tarih: İmza:
9. Tarih: İmza:	10. Tarih: İmza:	11. Tarih: İmza:	12. Tarih: İmza:
13. Tarih: İmza:	14. Tarih: İmza:	15. Tarih: İmza:	16. Tarih: İmza:

Bakıma başlanmadan önce yapılacak işlemler**Elektrik gerilimine karşı uyarı**

Elektrik fişine nemli ya da ıslak elle dokunmayınız.

- Cihazı kapatınız.
- Elektrik fişinden tutarak elektrik kablosunu elektrik prizinden çekiniz.
- Cihazı tamamen soğumaya bırakınız.

**Elektrik gerilimine karşı uyarı**

Cihazın açılmasını gerektiren çalışmalar, sadece yetkili uzman şirketler veya üretici tarafından gerçekleştirilmelidir.

Dış gövdenin temizlenmesi**Elektrik gerilimine karşı uyarı**

Cihazı kesinlikle suya batırmayınız!

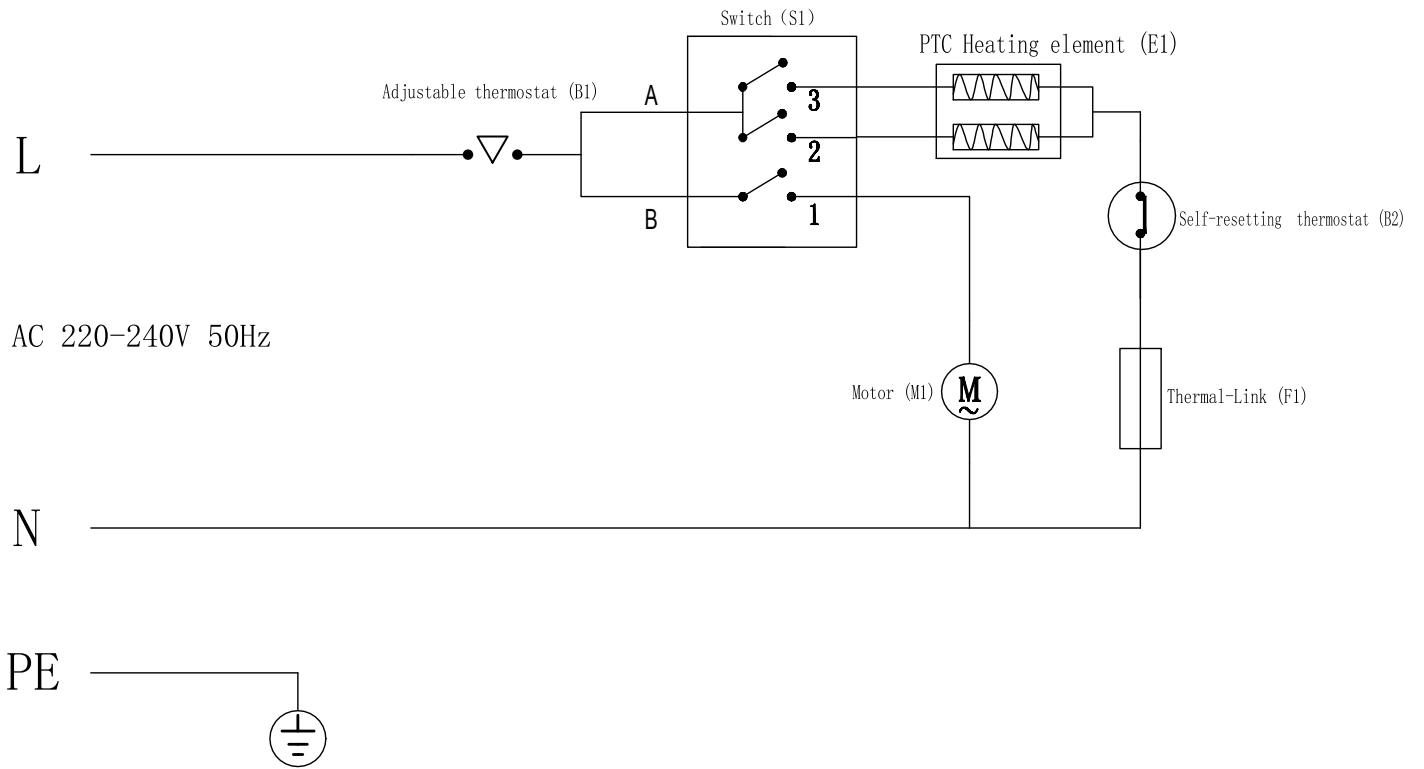
Dış gövdeyi nemli, yumuşak, hav bırakmayan bir bezle temizleyiniz. Dış gövdenin içine nem girmemesine dikkat ediniz. Elektrikli parçaların nemle temas etmemesine dikkat ediniz. Bezi nemlendirmek için örn. temizleme spreyi, çözücü madde, alkol içeren temizleyiciler veya aşındırıcı maddeler gibi agresif temizlik maddeleri kullanmayınız.

Temizlikten sonra silerek mahfazayı kurutunuz.

Teknik ek**Teknik bilgiler**

Parametre	Değer	
Model	TDS 10 C	TDS 20 C
Isıtma gücü		
1. kademe:	sadece havalandırma	sadece havalandırma
2. kademe:	1000 W	2000 W
3. kademe:	2000 W	3000 W
Hava miktarı	140 m ³ /saat	180 m ³ /saat
Çalışma aralığı	-15 °C ila +25 °C	-15 °C ila +25 °C
Şebeke bağlantısı	220 – 240 V / 50 Hz	220 – 240 V / 50 Hz
Maks. güç tüketimi	2000 W	3000 W
Nominal akım tüketimi	8,7 A	13 A
Şebeke sigortası	10 A	16 A
Fiş türü	Schuko fiş CEE 7/7	Schuko fiş CEE 7/7
Kablo uzunluğu	1,3 m	1,3 m
Ses basıncı seviyesi (1 m mesafede)	52 dB(A)	55 dB(A)
Koruma türü	IP20	IP20
Aşırı ısı termostatu	85 °C	85 °C
Boyutlar (Derinlik x Genişlik x Yükseklik)	165 x 165 x 225 mm	200 x 200 x 250 mm
Duvarlarla ve nesnelere aradaki minimum mesafeler		
üst (A):	50 cm	50 cm
arka (B):	50 cm	50 cm
yan (C):	50 cm	50 cm
ön (D):	50 cm	50 cm
Ağırlık	2 kg	3 kg

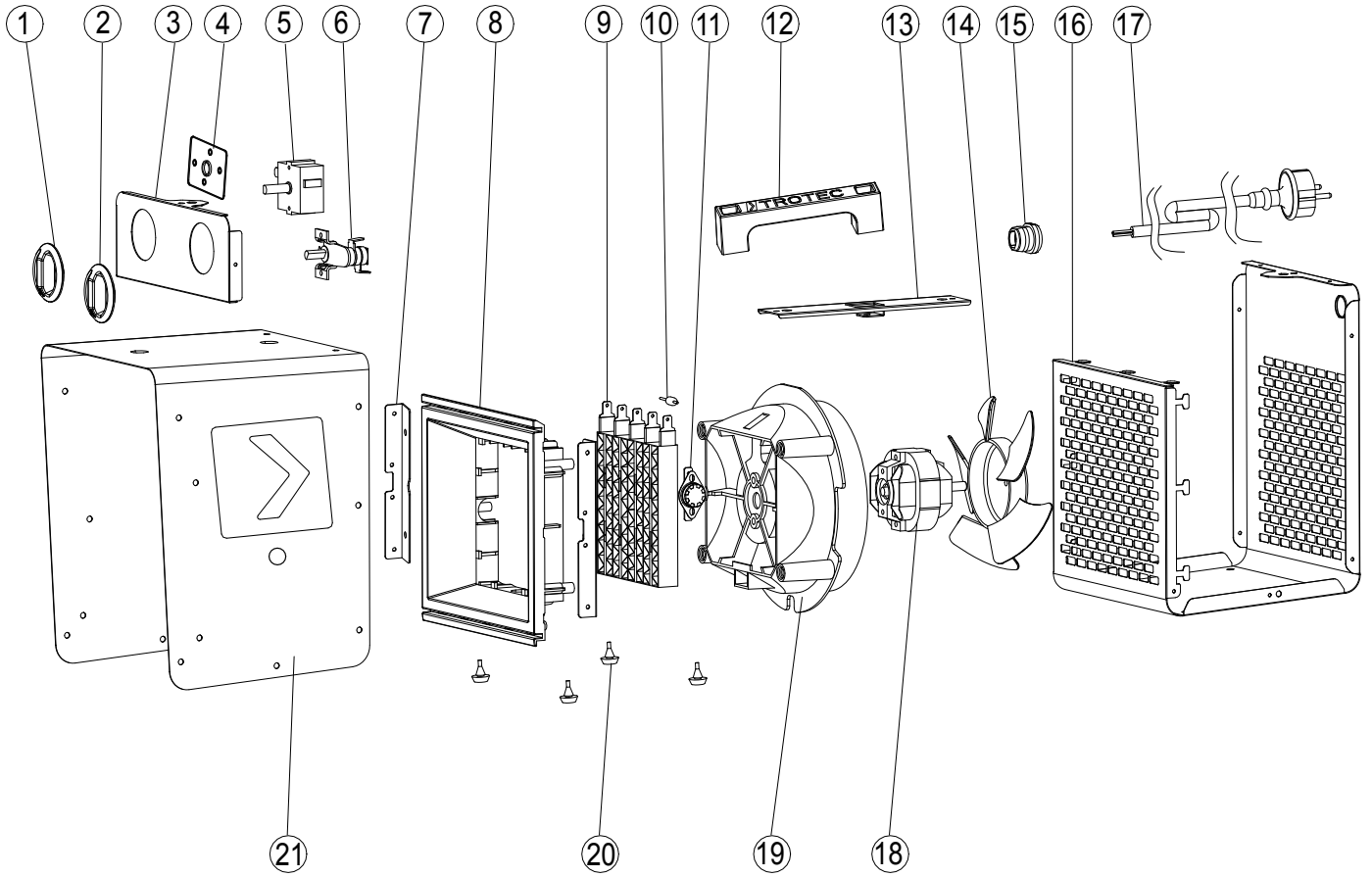
TDS 10 C / TDS 20 C devre planı



TDS 10 C yedek parçalara genel bakış ve yede parça listesi

Uyarı!

Yedek parçaların pozisyon numaraları, işletme kılavuzunda parçalar için kullanılan pozisyon numaralarından farklıdır.

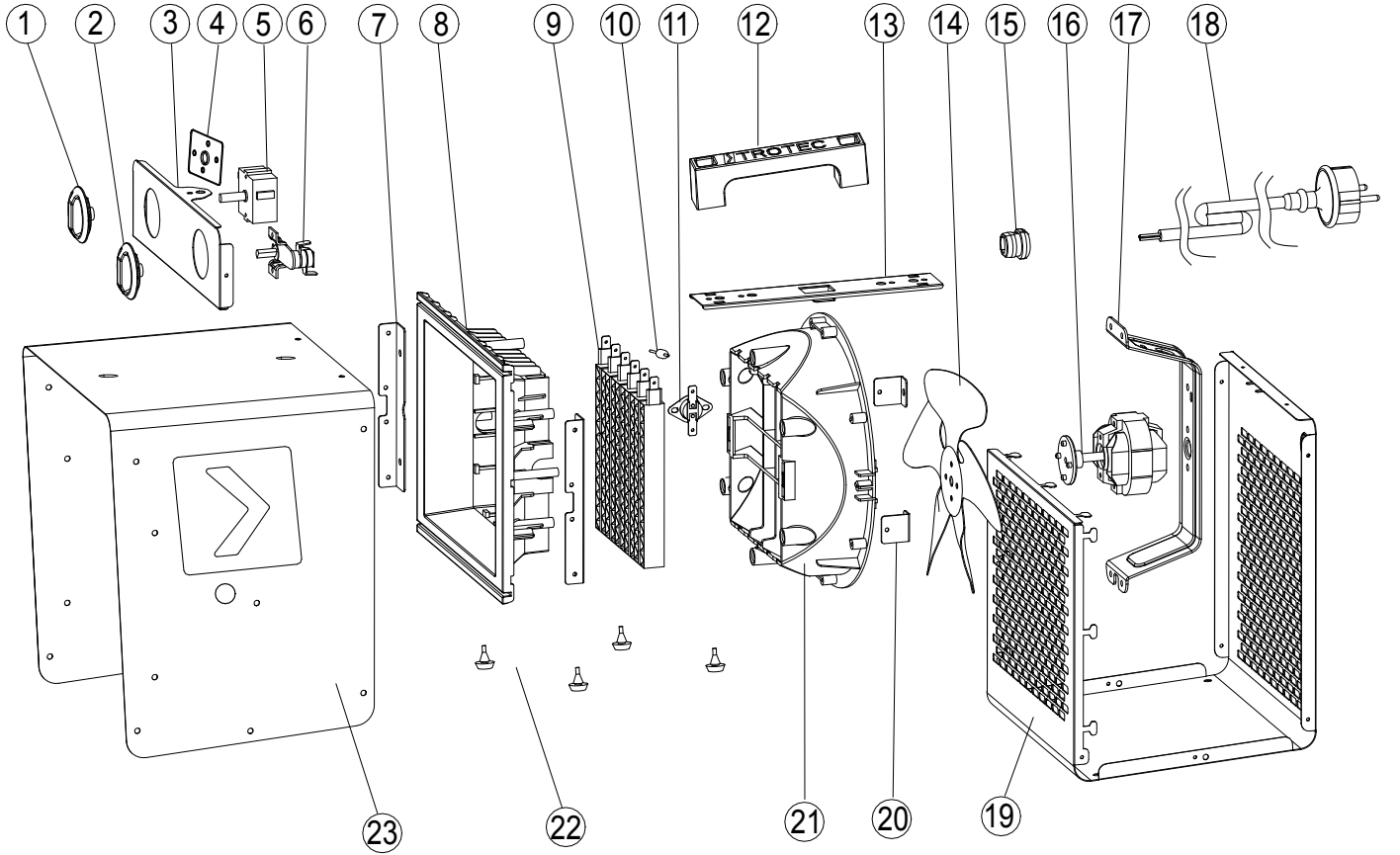


NO.	SPARE PART	QTY.	NO.	SPARE PART	QTY.
1	Switch knob	1	12	Handle	1
2	Thermostat knob	1	13	In the support	1
3	Control panel	1	14	Fan	1
4	Mica sheet	1	15	Power Cord lock	1
5	Switch	1	16	Rear shell	1
6	Temperature controller	1	17	Power cord	1
7	PTC bracket support	2	18	Motor	1
8	PTC bracket	1	19	Air passage	1
9	PTC	1	20	Rubber feet	4
10	Thermal link	1	21	Outer shell	1
11	Re-set thermostat	1			

TDS 20 C yedek parçalara genel bakış ve yede parça listesi

Uyarı!

Yedek parçaların pozisyon numaraları, işletme kılavuzunda parçalar için kullanılan pozisyon numaralarından farklıdır.



NO.	SPARE PART	QTY.	NO.	SPARE PART	QTY.
1	Switch knob	1	13	In the support	1
2	Thermostat knob	1	14	Fan	1
3	Control panel	1	15	Power Cord lock	1
4	Mica sheet	1	16	Motor	1
5	Switch	1	17	Motor bracket	1
6	Temperature controller	1	18	Power cord	1
7	PTC bracket support	2	19	Rear shell	1
8	PTC bracket	1	20	Air passage support	2
9	PTC	1	21	Air passage	1
10	Thermal link	1	22	Rubber feet	4
11	Re-set thermostat	1	23	Outer shell	1
12	Handle	1			

Bakım, onarım ve kullanımda uyulması gereken kurallar**Uyarı**

Dış gövdenin açılmasını gerektiren periyodik bakım çalışmaları ve onarımlarda Trotec müşteri servisine başvurunuz. Kurallara aykırı şekilde açılan cihazlar her türlü garanti kapsamı dışındadır ve garanti talepleri geçersiz olur.

Servis istasyonları

Aşağıdaki bilgiler sadece Türkiye için geçerlidir:

Trotec Endüstri Ürünleri Tic.Ltd.Sti.

Oruçreis Mh., Giyimkent Cd.,

14. Sok. No.61, Giyimkent Sitesi

34235 Esenler/İstanbul

Telefon: +90 212 438 56 55

Üretici ve ithalatçı firmanın unvanı, adres ve telefon numarası

İthalatçı (sadece Türkiye için geçerlidir):

Trotec Endüstri Ürünleri Tic.Ltd.Sti.

Oruçreis Mh., Giyimkent Cd.,

14. Sok. No.61, Giyimkent Sitesi

34235 Esenler/İstanbul

Telefon: +90 212 438 56 55

Faks: +90 212 438 56 51

Üretici:

Trotec GmbH

Grebener Straße 7

D-52525 Heinsberg

Telefon: +49 2452 962-400

Faks: +49 2452 962-200

E-posta: info@trotec.de

Kullanım sırasında insan veya çevre sağlığına tehlikeli veya zararlı olabilecek durumlara ilişkin uyarılar

Elektronik cihazlar evsel atık değildir ve Türkiye'de, elektrikli ve elektronik cihazlar hakkındaki Elektrikli ve Elektronik Teçhizat Atıkları Direktifi'ne (EETA) göre uzman bir tasfiye merkezine gönderilmelidir. Kullandıktan sonra lütfen bu cihazı geçerli yasal düzenlemelere uygun şekilde tasfiye ediniz.

Trotec GmbH

Grebener Str. 7
D-52525 Heinsberg

☎ +49 2452 962-400

☎ +49 2452 962-200

✉ info@trotec.com

www.trotec.com