

RO

INSTRUCȚIUNI
RADIATOR CU SUFLANTĂ



RO Acest produs este adecvat numai pentru spațiile bine izolate sau pentru utilizarea ocazională.

Cuprins

Indicații privind utilizarea acestor instrucțiuni	2
Siguranță	2
Informații despre aparat	6
Transport și depozitare	7
Montare și punere în funcțiune.....	7
Utilizare	8
Erori și defecțiuni	9
Întreținere	10
Anexă tehnică	10
Evacuare la deșeurile	12

Indicații privind utilizarea acestor instrucțiuni

Simboluri



Avertisment privind tensiunea electrică

Acest simbol vă avertizează că există pericole pentru viața și sănătatea persoanelor, datorate tensiunii electrice.



Avertisment privind suprafețele fierbinți

Acest simbol vă avertizează că există pericole pentru viața și sănătatea persoanelor, datorate suprafețelor fierbinți.



Avertisment

Cuvântul de semnalizare indică o periclitate cu grad mediu de risc, care, dacă nu este evitată, poate avea ca urmare decesul sau o vătămare corporală gravă.



Precauție

Cuvântul de semnalizare indică o periclitate cu grad redus de risc, care, dacă nu este evitată, poate avea ca urmare o vătămare corporală redusă sau medie.

Indicație

Cuvântul de semnalizare indică informații importante (de ex. daune materiale), dar nu și pericole.



Info

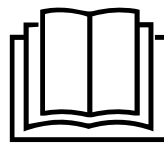
Indicațiile cu acest simbol vă ajută să vă executați activitățile rapid și în siguranță.



Respectați instrucțiunile

Indicațiile cu acest simbol vă indică faptul că trebuie să țineți cont de instrucțiuni.

Versiunea actuală a acestui manual și declarația de conformitate UE pot fi descărcate de la următorul link:



TFC 16 E



<https://hub.trotec.com/?id=42341>

Siguranță

Citiți acest manual cu atenție înainte de punerea în funcțiune/utilizarea aparatului și păstrați întotdeauna manualul în imediata apropiere a locului de amplasare respectiv la aparat!



Avertisment

Citiți toate instrucțiunile de siguranță și indicațiile. Neglijarea respectării instrucțiunilor de siguranță și indicațiilor poate conduce la electrocutare, incendiu și/sau vătămări corporale grave.

Păstrați toate instrucțiunile de siguranță și indicațiile pentru consultare ulterioară.

Acest aparat poate fi utilizat de copii cu vârsta de peste 8 ani precum și de persoane cu capacități fizice, senzoriale sau mentale reduse ori de persoane neexperimentate și neinstruite, dacă sunt supravegheate sau dacă au fost instruite cu privire la utilizarea aparatului în condiții de siguranță și înțeleg pericolele care rezultă din această utilizare. A nu se lăsa la îndemâna copiilor. Curățarea și întreținerea nu trebuie executate în niciun caz de către copii nesupravegheați.



Avertisment

Copiii cu vârsta sub 3 ani se vor ține la distanță de aparat, excepție fiind cazurile în care sunt supravegheați permanent. Copiii cu vârste începând cu 3 ani și sub 8 ani pot porni și opri aparatul numai sub supraveghere sau dacă au fost instruiți cu privire la utilizarea în siguranță a aparatului și înțeleg pericolele ce decurg de aici, cu condiția ca aparatul să fie amplasat sau instalat în poziția sa normală de funcționare. Copiii cu vârste începând cu 3 ani și sub 8 ani nu trebuie să introducă ștecherul în priză, să regleze aparatul, să curețe aparatul și / sau să execute lucrările de întreținere.



Avertisment

Nu folosiți aparatul în spații înguste, dacă în acestea se află persoane care nu pot părăsi singure încăperea și nu se află sub supraveghere continuă.

- Nu utilizați și nu instalați aparatul în încăperi sau zone cu pericol de explozie.
- Nu utilizați aparatul în atmosfere agresive.
- Amplasați aparatul în poziție verticală și stabilă, pe o suprafață orizontală și stabilă.
- Lăsați aparatul să se usuce după o curățare umedă. Nu puneți aparatul în funcțiune în stare umedă.
- Nu exploatați sau operați aparatul cu mâinile umede sau ude.
- Nu expuneți aparatul la jeturi directe de apă.
- Nu introduceți niciodată obiecte sau extremități ale corpului în aparat.
- Nu acoperiți aparatul în timpul funcționării.
- Nu îndepărtați niciun simbol de siguranță, autocolant sau etichetă de pe aparat. Păstrați toate simbolurile de siguranță, autocolantele și etichetele în stare lizibilă.
- Nu vă așezați pe aparat.
- Aparatul nu este o jucărie. Țineți la distanță copii și animalele. Utilizați aparatul numai sub supraveghere.
- Înaintea oricărei utilizări, verificați aparatul, accesoriile și elementele sale de racordare cu privire la eventuale deteriorări. Nu folosiți aparate și componente ale acestora defecte.
- Asigurați-vă că toate cablurile electrice aflate în afara aparatului sunt protejate împotriva deteriorărilor (de exemplu contra animalelor). Nu folosiți niciodată aparatul cu un cablu electric sau un racord de rețea deteriorat!
- Racordul de rețea trebuie să corespundă specificațiilor din Anexa tehnică.
- Conectați ștecherul de rețea la o priză de rețea protejată corespunzător.
- Alegeți prelungitoarele cablului de rețea luând în considerare puterea nominală a aparatului, lungimea cablului și destinația de utilizare. Desfășurați complet cablul prelungitor. Evitați suprasolicitarea electrică.
- Decuplați cablul de la priză înaintea efectuării lucrărilor de întreținere, îngrijire sau reparație la aparat, trăgând de ștecher.
- Opriți aparatul și deconectați cablul de rețea de la priza electrică, atunci când nu folosiți aparatul.
- Nu folosiți niciodată aparatul, în cazul în care constatați deteriorări la ștecher sau cablul de rețea. În cazul în care cablul de rețea al acestui aparat este deteriorat, trebuie înlocuit de către producător sau de serviciul pentru clienți al acestuia sau de o altă persoană calificată, pentru a evita periclitări. Cablurile de rețea defecte reprezintă un pericol serios pentru sănătate!
- La amplasarea aparatului, respectați distanțele minime față de pereți și obiecte, precum și condițiile de depozitare și exploatare, conform Anexei tehnice.
- Păstrați o distanță de siguranță de cel puțin 1 m între gurile de admisie și evacuare a aerului ale aparatului și orice material inflamabil, de ex. textile, perdele, paturi și canapele.
- Asigurați-vă că admisia aerului și evacuarea aerului sunt libere.
- Asigurați-vă că partea de aspirare este permanent curată și nu prezintă obiecte libere.
- Nu instalați aparatul pe o suprafață inflamabilă.
- Utilizați exclusiv piese de schimb originale, deoarece, în caz contrar, nu se asigură funcționarea conform specificațiilor și normelor de siguranță.
- Lăsați aparatul să se răcească înaintea transportării și/sau a lucrărilor de întreținere.
- Nu este permisă amplasarea aparatului direct sub o priză.
- Nu mai utilizați acest aparat, dacă a suferit o căzătură sau dacă prezintă deteriorări vizibile.

Utilizarea conform destinației

Aparatul este adecvat numai pentru spațiile bine izolate sau pentru utilizarea ocazională.

Radiatorul cu suflantă servește la încălzirea și ventilația spațiilor închise. Aparatul este conceput pentru utilizare privată și nu este adecvat pentru utilizarea industrială. Aparatul se pretează în mod deosebit la utilizarea ca sistem de încălzire auxiliară. Aparatul este prevăzut exclusiv pentru amplasarea pe podea.

O altă utilizare a aparatului decât utilizarea conform destinației este considerată utilizare eronată.

Utilizare eronată rezonabilă inerentă

- Nu instalați aparatul pe o suprafață udă respectiv inundată.
- Nu așezați obiecte, ca de exemplu piese de îmbrăcăminte, pe aparat.
- Nu folosiți aparatul în apropierea benzinei, solventilor, vopselelor sau altor substanțe cu vapori ușor inflamabili sau în încăperi în care acestea sunt depozitate.
- Nu utilizați aparatul în aer liber.
- Nu folosiți aparatul pentru încălzirea autovehiculelor.
- Nu folosiți acest aparat de încălzire în imediata apropiere a piscinelor, căzilor de baie și dușurilor.
- Nu scufundați niciodată aparatul în apă.
- Nu încălziți spații cu un volum mai mic de 4 m³. Există pericol de supraîncălzire!
- Nu efectuați modificări constructive în regie proprie, precum și extinderi sau conversii la aparat.


Calificarea personalului

Persoanele care utilizează acest aparat, trebuie:

- să fie conștiente de pericolele care apar la folosirea aparatelor electrice într-un mediu umed.
- să fi citit și înțeles instrucțiunile, în special capitolul Siguranță.

Activitățile de întreținere care impun deschiderea carcasei pot fi executate numai de către firme de specialitate autorizate în domeniul electric sau de către Trotec.

Simboluri pe aparat

Simboluri	Semnificație
	Simbolul de pe aparat atrage atenția asupra faptului că nu este permisă atârănarea obiectelor (de exemplu prosoape, îmbrăcăminte etc.) deasupra aparatului sau direct în fața acestuia. Aparatul de încălzire nu trebuie acoperit, pentru a evita supraîncălzirea și apariția pericolului de incendiu!

Pericole reziduale



Avertisment privind tensiunea electrică

Lucrările la componentele electrice pot fi executate numai de o firmă specializată autorizată!



Avertisment privind tensiunea electrică

Înainte de toate lucrărilor la aparat, deconectați ștecherul de rețea de la priza de rețea! Nu atingeți ștecherul de rețea cu mâinile umede sau ude. Decuplați cablul de rețea de la priza de rețea, apucând de ștecher.



Avertisment privind tensiunea electrică

Pericol de electrocutare! Aparatul nu dispune de o protecție împotriva apei. Există pericolul de electrocutare! Nu folosiți niciodată aparatul în locuri în care este posibilă pătrunderea apei prin stropire, pulverizare sau curgere și nu-l cufundați niciodată în apă!



Avertisment privind suprafețele fierbinți

Unele elemente ale acestui aparat se pot încălzi puternic și pot provoca arsuri. Procedați cu atenție deosebită în prezența copiilor sau a altor persoane care necesită protecție!



Avertisment

Există pericol de arsuri și pericol de electrocutare în cazul manipulării necorespunzătoare. Utilizați aparatul numai conform destinației!



Avertisment

Acest aparat poate genera pericole, în cazul utilizării necorespunzătoare sau neconforme cu destinația, de către persoane neinstruite! Respectați calificările personalului!



Avertisment

Aparatul nu este o jucărie și nu trebuie să ajungă în mâinile copiilor.



Avertisment

Pericol de asfixiere
Nu depozitați ambalajul în mod neglijent. Acesta poate deveni o jucărie periculoasă pentru copii.



Avertisment

Există pericol de incendiu în cazul amplasării necorespunzătoare.
Nu instalați aparatul pe o suprafață inflamabilă. Nu instalați aparatul pe un covor de pardoseală cu fire înalte.

**Avertisment**

Aparatul nu trebuie acoperit, pentru a evita supraîncălzirea și apariția pericolului de incendiu!

Procedura în caz de urgență

1. Opriți aparatul.
2. Deconectați aparatul de la rețeaua electrică: Decuplați cablul de rețea de la priza de rețea, apucând de fișă.
3. Nu reconectați un aparat defect la racordul de rețea.

Protecție la supraîncălzire

Aparatul dispune de un termostat de siguranță, care este activat în cazul unei supraîncălziri (depășiri a temperaturii de funcționare) a aparatului.

Dacă s-a activat termostatul de siguranță, aparatul se dezactivează.

Când aparatul s-a răcit suficient, încălzirea pornește din nou.

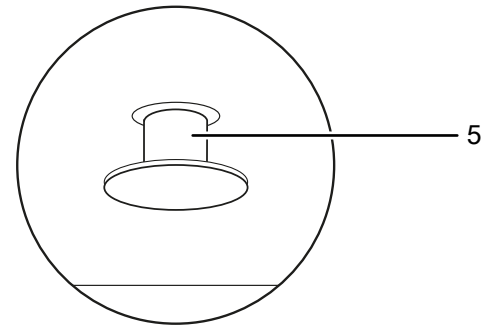
Căutați cauza supraîncălzirii.

Dacă termostatul de siguranță nu cuplează la supraîncălzire, va declanșa siguranța la supraîncălzire. Aparatul se oprește complet în acest caz. Adresați-vă în această situație serviciului pentru clienți, în vederea înlocuirii siguranței la supraîncălzire.

Protecția la răsturnare

Aparatul TFC 16 E dispune de un întrerupător de protecție la răsturnare. Protecția la răsturnare este un sistem de siguranță, care are rolul de a minimiza riscul de incendiu în cazul unei răsturnări accidentale. Aparatul se oprește la părăsirea poziției verticale, de exemplu atunci când este răsturnat.

Întrerupătorul de protecție la răsturnare se află în partea inferioară a aparatului.



Utilizarea aparatului este posibilă numai după ce întrerupătorul de protecție la răsturnare (5) a fost apăsat complet în aparat. Acest lucru se întâmplă automat, atunci când amplasați aparatul pe o suprafață adecvată.

Protecția la răsturnarea oprește aparatul, de îndată ce acesta este înclinat cu câteva grade din poziția sa verticală. Protecția la răsturnare declanșează inclusiv în situația în care ridicați puțin aparatul, de exemplu pentru a-l transporta în timpul funcționării. De îndată ce aparatul este amplasat din nou vertical pe o suprafață solidă, poate fi utilizat normal după câteva secunde.

Informații despre aparat

Descrierea aparatului

Aeroterma ceramică servește la generarea și distribuția aerului cald, de exemplu pentru spațiile interioare.

Aparatul generează căldură cu ajutorul unui sistem ceramic de încălzire. Aerul din jurul sistemului ceramic de încălzire va fi încălzit. Aerul încălzit este suflat în încăperea cu ajutorul unui ventilator.

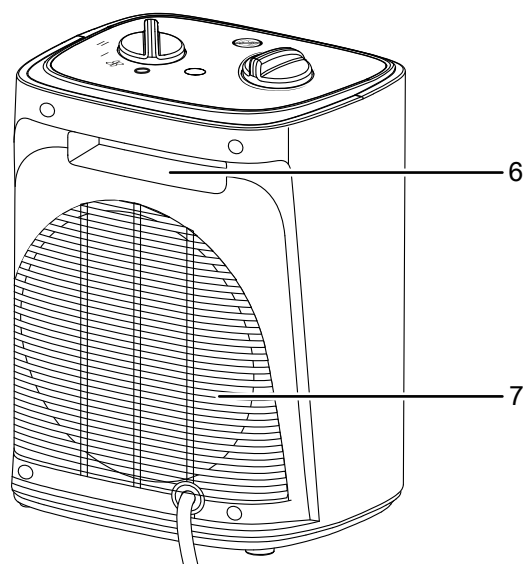
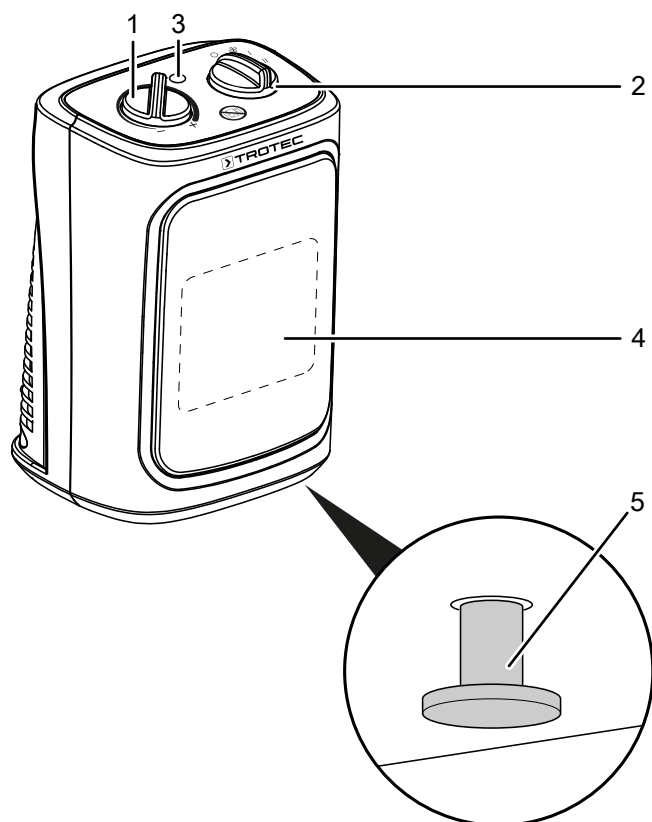
Aparatul dispune de un termostat integrat și generează astfel un flux de aer cald constant.

Este de asemenea posibilă funcționarea ventilatorului fără funcția de încălzire.

Aparatul dispune în plus de o protecție la supraîncălzire și un întrerupător de protecție la răsturnare integrat în podeaua aparatului.

Aparatul nu dispune de o protecție împotriva apei (IPX0).

Prezentarea aparatului



Nr.	Denumire
1	Comutator rotativ termostat de cameră
2	Comutator funcțional pentru treptele de încălzire și ventilare
3	Indicator de funcționare
4	Evacuare aer
5	Întrerupător de protecție la răsturnare
6	Mâner de transport
7	Admisie aer

Transport și depozitare

Indicație

Dacă depozitați sau transportați necorespunzător aparatul, acesta poate fi deteriorat.

Țineți cont de informațiile cu privire la transportul și depozitarea aparatului.

Transport

Pentru un transport mai facil, aparatul este prevăzut cu un mâner.

Respectați următoarele indicații **înaintea** fiecărei transportări:

- Opriți aparatul.
- Decuplați cablul de rețea de la priza de rețea, apucând de fișă.
- Nu folosiți cablul de rețea pe post de șnur de tractare.
- Lăsați aparatul să se răcească suficient.

Depozitare

Respectați următoarele indicații **înainte** de fiecare depozitare:

- Decuplați cablul de rețea de la priza de rețea, apucând de fișă.
- Lăsați aparatul să se răcească suficient.

Când nu folosiți aparatul, respectați următoarele condiții de depozitare:

- depozitați aparatul la loc uscat și protejat împotriva înghețului și căldurii.
- depozitați aparatul în poziție verticală, într-un loc ferit de praf și radiația solară directă.
- protejați aparatul cu o învelitoare împotriva pătrunderii prafului.
- Nu așezați alte aparate sau obiecte pe aparat, pentru a evita deteriorarea acestuia.

Montare și punere în funcțiune

Furnitură

- 1 x aparat
- 1 x manual

Despachetarea aparatului

1. Deschideți ambalajul de carton și scoateți aparatul.
2. Îndepărtați complet ambalajul de pe aparat.
3. Desfășurați complet cablul de rețea. Aveți grijă să nu fie deteriorat cablul de rețea și nu-l deteriorați la desfășurare.

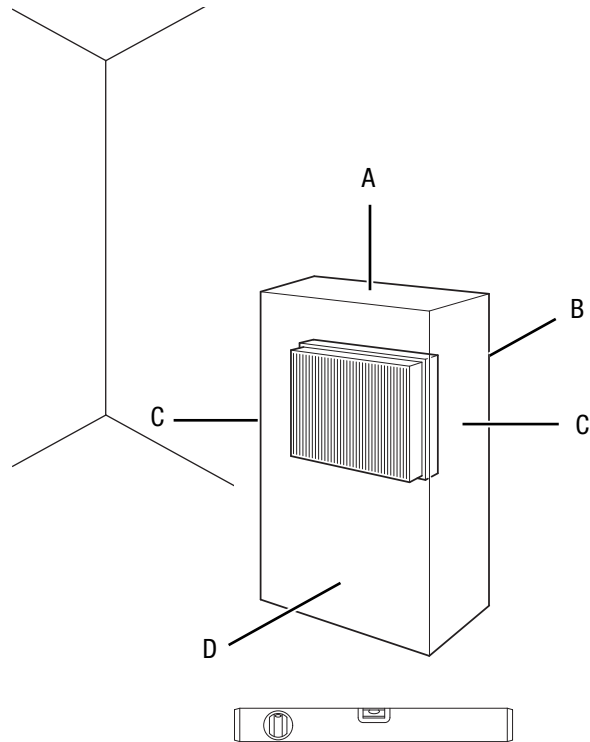
Punerea în funcțiune



Info

La prima punere în funcțiune sau după o perioadă lungă de repaus, se poate ajunge la formarea unor mirosuri.

La amplasarea aparatului, respectați distanțele minime față de pereți și obiecte, conform capitolului Anexă tehnică.



- Înaintea oricărei puneri în funcțiune a aparatului, verificați starea cablului de rețea. Dacă aveți îndoieli cu privire la starea ireproșabilă a acestuia, contactați serviciul pentru clienți.
- Evitați locurile cu risc de împiedicare la pozarea cablului de rețea sau a altor cabluri electrice, în special la amplasarea aparatului în centrul încăperii. Folosiți punți pentru cabluri.
- Asigurați-vă că ați derulat respectiv desfășurat complet cablurile prelungitoare.
- Aveți grijă ca fluxul de aer să nu fie blocat de perdele sau alte obiecte.
- Nu instalați aparatul direct sub o priză de perete.
- Asigurați-vă că aparatul nu intră în contact cu umiditate respectiv apă.

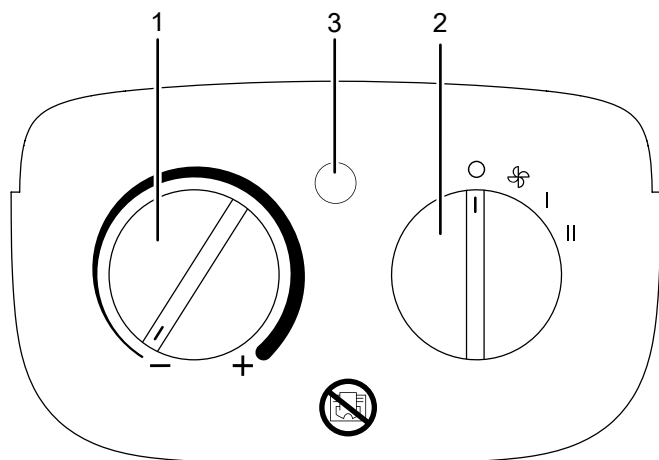
Conectarea cablului de rețea


- Conectați ștecherul de rețea la o priză de rețea protejată corespunzător.
- Aveți grijă să ghidați cablul de rețea de-a lungul părții posterioare a aparatului. Nu ghidați niciodată cablul de rețea de-a lungul părții anterioare a aparatului!

Utilizare

- Evitați să lăsați ușile și ferestrele deschise.

Panou de comandă



Nr.	Denumire
1	Comutator rotativ termostat de cameră
2	Comutator funcțional pentru treptele de încălzire și ventilare 0 : OPRIT  : Aer rece / ventilație I : Treapta de încălzire 1 (1200 W) II : Treapta de încălzire 2 (2000 W)
3	Indicator de funcționare

Pornirea aparatului

După ce ați instalat și adus aparatul în stare operațională, în modul descris în capitolul Montaj și punere în funcțiune, puteți să-l porniți.



Info

Aparatul pornește numai după ce temperatura încăperii scade sub temperatura setată la termostatul de cameră.

Reglarea treptei de încălzire




Info

Alegeți puterea mai mică, de exemplu în cazul unui spațiu mic. Dacă aceasta nu este suficientă, comutați pe treapta înaltă.

1. Reglați comutatorul funcțional (2) în poziția **I**.
2. Rotiți comutatorul rotativ al termostatului de cameră (1), până când aparatul pornește.
 - ⇒ Indicatorul de funcționare (3) este aprins.
 - ⇒ Aparatul funcționează pe treapta de încălzire 1.
3. Pentru a obține puterea de încălzire maximă, reglați comutatorul funcțional (2) în poziția **II**.
 - ⇒ Aparatul funcționează pe treapta de încălzire 2.

Funcționarea cu aer rece

Aparatul poate fi utilizat și doar în regim de funcționare cu aer rece. Procedați după cum urmează, pentru a utiliza aparatul ca ventilator:

1. Reglați comutatorul funcțional (2) pe treapta de ventilație .
2. Rotiți comutatorul rotativ al termostatului de cameră (1), până când aparatul pornește.
 - ⇒ Aparatul funcționează în regim de funcționare cu aer rece.

Reglarea termostatului de cameră

1. Rotiți comutatorul rotativ liniar (1) al termostatului de cameră la temperatura dorită.



Treapta minimă

Treapta maximă

Pentru a găsi reglajul ideal al termostatului, procedați după cum urmează:

1. Poziționați regulatorul termostatului la treapta maximă.
2. De îndată ce este atinsă temperatura dorită, rotiți lent regulatorul termostatului înapoi, până când aparatul se oprește.
3. Indicatorul de funcționare se stinge.
 - ⇒ Aparatul va menține acum automat nivelul de temperatură dorit.

Termostatul de cameră reglează automat temperatura încăperii:


- La depășirea valorii reglate aparatul se decuplează.
- La coborârea sub valoarea reglată aparatul pornește din nou în mod automat.

Scoaterea din funcțiune



Avertisment privind tensiunea electrică

Nu atingeți ștecherul de rețea cu mâinile umede sau ude.

- Rotiți comutatorul funcțional (2) în poziția  (doar ventilație).
- Poziționați comutatorul rotativ al termostatului de cameră (1) la treapta maximă.
- Lăsați ventilatorul să funcționeze timp de 3 minute, înainte de a opri aparatul.
- Opriți aparatul rotind comutatorul funcțional (2) în poziția **0**.
- Decuplați cablul de rețea de la priza de rețea, apucând de fișă.
- Permiteți răcirea completă a aparatului.
- Curățați aparatul conform indicațiilor din capitolul Întreținere.
- Depozitați aparatul conform indicațiilor din capitolul Transport și depozitare.

Erori și defecțiuni



Avertisment privind tensiunea electrică

Activitățile care impun deschiderea aparatului pot fi executate numai de către firme de specialitate autorizate sau de către Trotec.

Indicație

Așteptați cel puțin 3 minute după toate lucrările de întreținere și reparație. Reporniți aparatul numai după aceea.

Aparatul a fost verificat de mai multe ori pe durata procesului de producție în privința funcționării ireproșabile. Dacă apar totuși defecțiuni în funcționare, verificați aparatul conform listei următoare.

Aparatul nu pornește:

- Verificați racordul la rețea.
- Verificați cablul de alimentare și ștecherul de rețea cu privire la deteriorări. Dacă identificați deteriorări, nu încercați să repuneți aparatul în funcțiune.
În cazul în care cablul de alimentare al acestui aparat este deteriorat, trebuie înlocuit de către producător sau de serviciul pentru clienți al acestuia sau de o altă persoană calificată, pentru a evita orice periclitări.
- Verificați siguranța de rețea de la locul instalării.
- Verificați temperatura încăperii. Termostatul de cameră s-a decuplat, deoarece a fost atinsă temperatura dorită în încăpere.
- Motorul este eventual defect. Dispuneți înlocuirea unui motor defect la o firmă specializată în lucrări electrice.

- Verificați dacă aparatul este poziționat vertical și pe o podea plană. Este posibil să fi fost declanșată protecția la răsturnare, deoarece aparatul a fost răsturnat. Amplasați întotdeauna aparatul pe o suprafață adecvată și complet plană.
- Termostatul de cameră este eventual defect. Dispuneți înlocuirea unui termostat de cameră defect la o firmă specializată în lucrări electrice.
- Este posibil să fi declanșat siguranța la supraîncălzire. Solicitați o verificare electrică din partea unei firme specializate în lucrări electrice sau din partea Trotec și înlocuiți siguranța la supraîncălzire.

Aparatul este pornit, ventilatorul funcționează, dar nu încălzește:

- Verificați dacă este activat regimul de încălzire.
- Verificați dacă nu s-a declanșat protecția la supraîncălzire (c. capitolul Siguranță).
- Rezistența de încălzire este eventual arsă. Dispuneți înlocuirea unei rezistențe de încălzire defecte la o firmă specializată în lucrări electrice.
- Termostatul de cameră este eventual defect. Dispuneți înlocuirea unui termostat de cameră defect la o firmă specializată în lucrări electrice.

Ventilatorul nu funcționează:

- Verificați dacă aparatul este pornit.
- Verificați racordul la rețea.
- Verificați cablul de rețea și fișa de rețea cu privire la deteriorări.
- Verificați dacă este reglată treapta de ventilare.
- Verificați dacă termostatul de cameră este pornit. Rotiți comutatorul rotativ liniar al termostatului de cameră la o temperatură, care este mai mare decât temperatura actuală a încăperii.
- Motorul ventilatorului este eventual defect. Dispuneți înlocuirea unui motor de ventilator defect la o firmă specializată în lucrări electrice.

Debitul de aer este redus:

- Verificați admisia și evacuarea aerului. Admisia și evacuarea aerului trebuie să fie libere. Îndepărtați eventuala murdărie. Respectați distanțele minime față de pereți și obiecte, conform indicațiilor din datele tehnice.

Aparatul este zgomotos respectiv vibrează:

- Verificați dacă aparatul este amplasat vertical și stabil.

Aparatul nu funcționează ireproșabil după verificări:

Contactați serviciul de asistență a clienților. Dacă este cazul, duceți aparatul pentru reparație la o firmă autorizată pentru reparația de aparate electrice sau la Trotec.

Întreținere

Activități înainte de începerea întreținerii



Avertisment privind tensiunea electrică

Nu atingeți ștecherul de rețea cu mâinile umede sau ude.

- Opriți aparatul.
- Decuplați cablul de rețea de la priza de rețea, apucând de fișă.
- Permiteți răcirea completă a aparatului.



Avertisment privind tensiunea electrică

Activitățile care impun deschiderea aparatului pot fi executate numai de către firme de specialitate autorizate sau de către Trotec.

Curățarea carcasei



Avertisment privind tensiunea electrică

Nu scufundați niciodată aparatul în apă!

Curățați carcasa cu o lavetă umectată, moale, fără scame. Aveți grijă să nu pătrundă umezeală în carcasă. Asigurați-vă că umiditatea nu poate intra în contact cu componentele electrice. Nu folosiți pentru umectarea lavetei detergenți agresivi, cum ar fi sprayuri de curățare, solvenți, detergenți cu alcool sau substanțe abrazive.

După curățare, ștergeți carcasa până la uscare.

Anexă tehnică

Date tehnice

Parametru	Valoare
Model	TFC 16 E
Putere de încălzire	Treapta 1: 1200 W Treapta 2: 2000 W
Domeniu de funcționare	-5 °C până la +25 °C
Conexiune la rețea	220 – 240 V / 50 Hz
Putere consumată max.	2000 W
Curent nominal consumat	8,7 A
Siguranță rețea	10 A
Tip de protecție	IPX0
Tip fișă	CEE 7/17
Lungime cablu	1,5 m
Nivel de presiune acustică (la distanță de 1 m)	60 dB(A)
Clasă de protecție	II / □
Protecție la supraîncălzire	65 °C
Dimensiuni (adâncime x lățime x înălțime)	175 x 135 x 228 mm
Distanțe minime față de pereți și obiecte	A: sus: 100 cm B: spate: 100 cm C: lateral: 100 cm D: față: 100 cm
Greutate	1,5 kg

Cerințe privind informațiile referitoare la aparatele electrice pentru încălzire locală

Parametru	Valoare / specificație
Model	TFC 16 E
Puterea termică	
Puterea termică nominală P_{nom}	2,0 kW
Puterea termică minimă (cu titlu indicativ) P_{min}	1,2 kW
Puterea termică maximă continuă $P_{max,c}$	2,0 kW
Consumul auxiliar de energie electrică	
La putere termică nominală $e_{l,max}$	1,933 kW
La putere termică minimă $e_{l,min}$	1,352 kW
În modul standby $e_{l,sb}$	0,000 kW
Modul de acumulare a căldurii	
Control manual al sarcinii termice, cu termostat integrat	NA
Control manual al sarcinii termice, ca răspuns la temperatura camerei și/sau exterioară	NA
Control electronic al sarcinii termice, ca răspuns la temperatura camerei și/sau exterioară	NA
Putere termică comandată de ventilator	NA
Tip de putere termică/controlul temperaturii camerei	
Cu o singură treaptă de putere termică și fără controlul temperaturii camerei	NU
Două sau mai multe trepte de putere manuale, fără controlul temperaturii camerei	NU
Cu controlul temperaturii camerei prin intermediul unui termostat mecanic	DA
Cu control electronic al temperaturii camerei	NU
Cu control electronic al temperaturii camerei și cu temporizator cu programare zilnică	NU
Cu control electronic al temperaturii camerei și cu temporizator cu programare săptămânală	NU
Alte opțiuni de control	
Controlul temperaturii camerei, cu detectarea prezenței	NU
Controlul temperaturii camerei, cu detectarea unei ferestre deschise	NU
Cu opțiune de control la distanță	NU
Cu reglare adaptivă a începerii încălzirii	NU
Cu limitarea timpului de funcționare	NU
Cu senzor cu bulb negru	NU
Date de contact	Trotec GmbH Grebbener Straße 7 D-52525 Heinsberg

NA: Nu se aplică

Evacuare la deșuri

Eliminați întotdeauna ambalajele la deșuri în mod ecologic și în conformitate cu dispozițiile în vigoare privind eliminarea la deșuri.



— Simbolul coșului de gunoi tăiat de pe un aparat electric sau electronic uzat provine din directiva 2012/19/UE. El indică faptul că nu este permisă evacuarea aparatului cu deșeul menajer, la sfârșitul perioadei de viață. Pentru returnarea gratuită sunt disponibile în apropiere puncte de colectare pentru aparate electrice și electronice uzate. Adresele pot fi obținute de la primărie. Pentru multe țări UE, puteți să vă informați și de pe pagina noastră web <https://hub.trotec.com/?id=45090> cu privire la alte metode de returnare. În caz contrar, adresați-vă unei societăți de reciclare a aparatelor vechi, autorizate în țara dumneavoastră.

Prin colectarea separată a aparatelor electrice și electronice uzate se permite re folosirea, valorificarea materiilor prime respectiv alte forme de valorificare a aparatelor vechi precum și evitarea consecințelor negative asupra mediului și sănătății oamenilor ale evacuării la deșuri a eventualelor substanțe periculoase conținute în aparate.

Trotec GmbH

Grebener Str. 7
D-52525 Heinsberg

☎ +49 2452 962-400

☎ +49 2452 962-200

✉ info@trotec.com

www.trotec.com