

NO

OVERSETTELSE AV DEN
ORIGINALE
DRIFTSVEILEDNINGEN
KONDENSATOR



Innholdsfortegnelse

Merknader til bruksanvisningen.....	2
Sikkerhet.....	2
Informasjon angående apparatet	5
Transport og lagring.....	6
Montering og igangsetting.....	7
Betjening.....	9
Feil og forstyrrelser	10
Vedlikehold	12
Teknisk vedlegg.....	15
Deponering.....	24
Samsvarserklæring	24

Merknader til bruksanvisningen

Symboler



Fare

Dette symbolet viser til at det er fare for personers liv og helse forbundet med ekstremt brennbar gass.



Fare

Dette symbolet viser til at det er fare for personers liv og helse grunnet det brannfarlige kjølemiddelet.



Advarsel mot elektrisk spenning

Dette symbolet viser til at det er fare for personers liv og helse forbundet med elektrisk spenning.



Advarsel

Signalordet betegner en fare med middels risikograd som kan føre til dødsfall eller alvorlige personskader hvis den ikke unngås.



Forsiktig

Signalordet betegner en fare med lav risikograd som kan føre til lette eller middels personskader hvis den ikke unngås.

Instruks

Signalordet viser til viktig informasjon (f.eks. materielle skader), men ikke farer.



Info

Henvisninger med dette symbolet hjelper deg å utføre oppgavene dine på en rask og sikker måte.



Følg bruksanvisningen

Henvisninger med dette symbolet betyr at du må ta hensyn til bruksanvisningen.

Du kan laste ned den aktuelle versjonen av bruksanvisningen med følgende lenke:

DH 25 S



<https://hub.trotec.com/?id=43847>



DH 65 S



<https://hub.trotec.com/?id=43848>

Sikkerhet

Les nøye igjennom denne anvisningen før igangsetting/ bruk av apparatet og oppbevar anvisningen i umiddelbar nærhet av stedet der apparatet brukes.



Advarsel

Les alle sikkerhetsinstrukser og anvisninger.

Dersom sikkerhetsanvisninger og anvisninger ikke overholdes, kan dette medføre elektrisk støt, brann og/ eller alvorlige skader.

Ta vare på alle sikkerhetsanvisninger og anvisninger for fremtidig bruk.

Dette apparatet kan benyttes av barn fra og med 8 år, samt personer med innskrenkede fysiske, sensoriske eller mentale evner eller manglende erfaring og kunnskap. Forutsetningen er at de er under oppsikt eller har fått opplæring i sikker bruk av apparatet og farene som kan oppstå ved bruk.

Barn skal ikke leke med apparatet. Rengjøring og vedlikehold skal ikke utføres av barn uten tilsyn.

- Ikke bruk apparatet i eksplosjonsfarlige rom eller områder og still det ikke opp i slike omgivelser.
- Ikke bruk apparatet i aggressiv atmosfære.
- Plasser apparatet stående og stabilt på et trygt underlag.
- La apparatet tørke etter fuktig rengjøring. Ikke benytt apparatet når det er vått.
- Apparatet må ikke brukes eller betjenes med fuktige eller våte hender.
- Ikke utsett apparatet for direkte vannstråling.

- Ikke dekk apparatet til under drift.
- Ikke sitt på apparatet.
- Apparatet er ikke et leketøy. Hold barn og husdyr unna. Apparatet må bare brukes under oppsikt.
- Kontroller apparatet, tilbehør og tilkoblede deler for mulige skader før hver bruk. Ikke benytt defekte apparater eller deler.
- Påse at alle elektriske ledninger som befinner seg utenfor apparatet, er beskyttet mot skader (f.eks. fra dyr). Ikke bruk apparatet dersom strømledninger eller støpselet er skadet!
- Strømtilkoblingen må stemme overens med opplysningene i det tekniske vedlegget.
- Sett nettstøpselet inn i en forskriftsmessig jordat stikkontakt.
- Ta hensyn til apparatets effekt, ledningslengden og bruksformålet når du velger skjøteledning. Skjøteledningen må vikles helt ut. Unngå elektrisk overbelastning.
- Hold i støpselet, ikke ledningen, når du kobler apparatet fra strømmettet. Husk å koble apparatet fra strømmettet før du utfører vedlikehold, pleie eller reparasjoner.
- Slå av apparatet og trekk støpselet ut av strømuttaket når du ikke bruker apparatet.
- Ved oppstilling av apparatet må man ta hensyn til minimumsavstandene til vegger og gjenstander samt lager- og driftsbetingelsene iht. det tekniske vedlegget.
- Påse at både luftinntak og luftutløp er fri.
- Påse at inntakssiden alltid er fri for smuss og løse gjenstander.
- Stikk aldri gjenstander eller legemsdeler inn i apparatet.
- Ikke fjern noen sikkerhetsmerker, klistremerker eller etiketter fra apparatet. Hold alle sikkerhetsmerker, klistremerker og etiketter i lesbar stand.
- Apparatet må kun transporteres i stående posisjon og med tom kondensbeholder eller kondensslange.
- Før lagring eller transport må alt kondensvann tømmes. Ikke drikk det. Det er helsefarlig!
- Bruk kun originale reservedeler. Ellers har du ingen garanti for feilfri og sikker drift.



Sikkerhetsinstruksjoner for apparater med antennelig kjølemiddel

- Plasser apparatet kun i rom der kjølemidler som eventuelt lekker ut, ikke kan samle seg opp. I rom uten ventilasjon der apparatet installeres, drives eller lagres, må være konstruert på en slik måte at eventuelle kjølemidler som lekker ut, ikke kumuleres. På denne måten kan du forhindre brann- og eksplosjonsfare som oppstår ved at kjølemidler antennes grunnet tenning av elektroovner, komfyrer eller andre antennelseskilder.
- Plasser apparatet kun i rom der det ikke finnes tenningskilder (f.eks. åpen ild, gassdrevne apparater i drift eller et elektrisk varmeapparat).
- Vær oppmerksom på at kjølemiddelet er luktfritt.
- Installer apparatet på en måte som samsvarer med nasjonale lover og forskrifter.
- Overhold lokale forskrifter.
- Følg nasjonale gassforskrifter.
- Apparatet DH 25 S skal kun installeres, brukes og lagres i rom som er større enn 4 m².
- Oppbevar apparatet slik at det ikke kan oppstå mekaniske skader.
- Vær oppmerksom på at tilkoblede rørledninger ikke skal inneholde antennelseskilder.
- R290 er et kjølemiddel som samsvarer med europeiske miljøforskrifter. Komponentene i kjølekretsen må ikke perforeres.
- R1234yf er et kjølemiddel som samsvarer med europeiske miljøforskrifter. Komponentene i kjølekretsen må ikke perforeres.
- Ta hensyn til apparatets maksimale påfyllingsnivå for kjølemiddel iht. de tekniske spesifikasjonene.
- Ikke bor gjennom eller svi.
- Ikke bruk andre midler enn de som er anbefalt av produsenten for å akselerere avrimingsprosessen.
- Alle personer som arbeider med kjølemiddelkretsløpet skal være autorisert av en industri-akkreditert instans og kunne fremvise bevis på kompetanse i sikker omgang med kjølemidler med en metode som er anerkjent innen industrien.
- Service må kun utføres i henhold til produsentens anvisninger. Dersom vedlikehold og reparasjoner krever hjelp fra flere personer, skal arbeidet kontinuerlig overvåkes av en person som har fått opplæring i omgang med brennbare kjølemidler.
- Hele kjølemiddelkretsløpet er et vedlikeholdsfritt, hermetisk lukket system, og skal kun vedlikeholdes eller repareres av et fagverksted for kulde- og klimateknikk eller Trotec.

Riktig bruk

Apparatet skal kun brukes til tørking og avfukning av romluft. De tekniske dataene og sikkerhetsinstruksene må overholdes.

Forskriftsmessig bruk innebærer:

- tørking og avfukning av:
 - Produksjonsanlegg, rom under bakkenivå
 - Lagre, arkiver, laboratorier
 - Rom og flater etter vannskader fra rørbrudd eller oversvømmelse
- Tørrholding av:
 - instrumenter, apparater, mapper
 - elektriske koblingsentraler, kjeleanlegg, turbiner og rørsystemer i kraftverk
 - Fuktighetsømfintlige varer og gods osv.

Forutsigbar feil bruk

- Ikke still apparatet på vått eller oversvømt underlag.
- Ikke legg gjenstander, som f.eks. klær, på apparatet.
- Ikke bruk apparatet utendørs.
- Ikke bruk apparatet i våtrom (f.eks. bad eller vaskerom).
- Ikke hold apparatet under vann.
- Ikke foreta byggetekniske endringer eller på- eller ombygging av apparatet på egen hånd.
- Annen bruk enn riktig bruk regnes som sannsynlig og forutsigbar feil bruk.

Personalkvalifikasjoner

Personene som bruker dette apparatet, må:

- være bevisst angående farene som kan oppstå ved arbeid med elektriske apparater i fuktig omgivelse.
- ha lest og forstått bruksanvisningen og spesielt kapittelet om sikkerhet.

Vedlikeholdsoppgaver som krever at apparatet åpnes skal kun utføres av fagverksteder for kjøle- og klimateknikk eller av Trotec.

Sikkerhetsmerking og skilt på apparatet

Instruks

Ikke fjern noen sikkerhetsmerker, klistremerker eller etiketter fra apparatet. Hold alle sikkerhetsmerker, klistremerker og etiketter i lesbar stand.

Følgende sikkerhetsmerking og skilt er festet på apparatet:

DH 25 S

WARNING • WARNUNG • ATTENTION

DE Das Gerät muss in einem Raum mit einer Grundfläche größer als 4 m² aufgestellt, betrieben und gelagert werden.

EN Appliance shall be installed, operated and stored in a room with floor area larger than 4 m².

FR L'appareil doit être installé, utilisé et entreposé dans une pièce avec une surface supérieure à 4 m².



DH 65 S

WARNING • WARNUNG • ATTENTION



Følg bruksanvisningen

Dette symbolet gjør oppmerksom på at du må følge bruksanvisningen.



Følg reparasjonsanvisningen

Kassering, vedlikehold og reparasjoner på kjølemiddelkretsløpet må kun utføres av kvalifiserte personer og i henhold til produsentens anvisninger. Reparasjonsanvisninger fra produsenten fås på forespørsel.

Resterende farer



Fare

Naturlig kjølemiddel propan (R290)!

H220 – ekstremt antennelig gass.
 H280 – inneholder gass under trykk; kan eksplodere ved oppvarming.
 P210 – hold avstand til varme, varme overflater, gnister, åpen ild samt andre tenningskilder. Ikke røyk.
 P377 – brann grunnet gass som strømmer ut: Ikke slukk før lekkasjen kan tettes uten at det oppstår fare.
 P410+P403 – beskyttes mot sollys og oppbevares på et sted med god ventilasjon.



Fare

Kjølemiddel 2,3,3,3-tetrafluorpropen (R1234yf)!

H220 – ekstremt antennelig gass.
 H280 – inneholder gass under trykk; kan eksplodere ved oppvarming.
 P210 – hold avstand til varme overflater, gnister, åpen ild samt andre antenneskilder. Ikke røyk.
 P377 – brann grunnet gass som strømmer ut: Ikke slukk før lekkasjen kan tettes uten at det oppstår fare.
 P381 – fjern alle antenneskilder hvis det er mulig uten risiko.
 P403 – oppbevares på et sted med god ventilasjon.



Advarsel mot elektrisk spenning

Arbeid på de elektriske komponentene må kun utføres av et autorisert fagfirma!



Advarsel mot elektrisk spenning

Fare for elektrisk støt!
 Apparatet har ikke tilsvarende beskyttelsesgrad for bruk i våtrom.
 Det er fare for elektrisk støt!
 Ikke bruk apparatet i våtrom (f.eks. bad og vaskerom).
 Apparatet skal ikke dypes i vann!



Advarsel mot elektrisk spenning

Før alt arbeid på apparatet må man trekke støpselet ut av strømuttaket!
 Ikke ta på støpselet med fuktige eller våte hender.
 Hold alltid i støpselet når du trekker ut kontakten.



Advarsel

Det kan utgå farer fra dette apparatet hvis det brukes på feil måte av personer som ikke er opplært i bruken av apparatet. Ta hensyn til personalkvalifikasjonene!



Advarsel

Apparatet er ikke et leketøy og må oppbevares utilgjengelig for barn.



Advarsel

Kvelningsfare!
 Ikke la emballasjen ligge strødd rundt. Den kan være et farlig leketøy for barn.

Instruks

Ikke bruk apparatet uten at luftfilteret er satt inn ved luftinntaket!
 Uten luftfilter blir apparatets indre deler tilsmusset, noe som kan redusere effekten og føre til skader på apparatet.

Adferd i nødstilfeller

1. Slå av apparatet.
2. I nødstilfeller må du koble apparatet fra strømmen: Hold alltid i støpselet når du trekker ut kontakten.
3. Et defekt apparat må ikke kobles til strømuttak.

Informasjon angående apparatet

Beskrivelse av apparatet

Ved hjelp av kondenseringsprinsippet sørger apparatet for en automatisk luftavfuktning i rommet.

Ventilatoren suger den fuktige romluften inn i luftinntaket via luftfilteret, fordampere og kondensatoren bak. På den kalde fordampere avkjøles romluften til under duggpunktet. Vanddampen som er i luften setter seg som kondens hhv. rim på fordampere lamellene. I kondensatoren varmes den avfuktede, nedkjølte luften noe opp før den blåses ut igjen. Den behandlede, tørkede luften blander seg med romluften. På grunn av den kontinuerlige romluftsirkulasjonen gjennom apparatet reduseres luftfuktigheten i oppstillingsrommet.

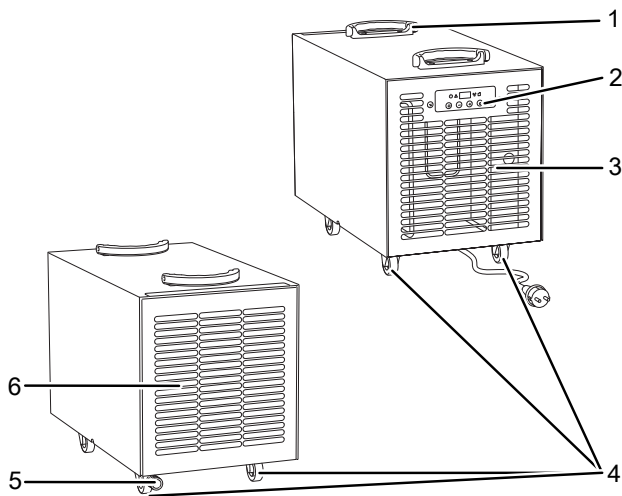
Avhengig av lufttemperaturen og den relative luftfuktigheten drypper det kondenserte vannet jevnt eller kun under de periodiske opptiningsfasene ned i kondensbeholderen. Kondensvannet føres ut av apparatet gjennom en rørforbindelse. En kondensstappeslange kobles på apparatets slangetilkobling og kondensvannet føres bort.

Apparatet er utstyrt med en automatisk varmgass-avriming. Her blir den varme gassen til kjølekretsløpet brukt aktivt for rask og effektiv avriming. Dermed er apparatet også effektivt ved temperaturer under 15 °C.

Apparatet er utstyrt med et betjeningsfelt for betjening og funksjonskontroll.

Grunnet varmeutstrålingen som utvikler seg under driften, kan romtemperaturen stige noe.

Presentasjon av apparatet



Nr.	Betegnelse
1	Transporthåndtak
2	Kontrollpanel
3	Luftutløp
4	Transporthjul med låsefunksjon
5	Tilkobling for kondensvannslange
6	Luftinntak med luftfilter

Transport og lagring

Instruks

Hvis apparatet lagres eller transporteres feil, kan det bli skadet.

Ta hensyn til informasjonen om transport og lagring av apparatet.

Transport

Vær oppmerksom på at det ev. finnes ekstra transportforskrifter apparater med brennbare kjølemidler. Plassering av utstyr og det maksimale antallet apparatdeler som kan transporteres samtidig, finner du i de gjeldende transportforskriftene.

Apparatet er utstyrt med et håndtak for å gjøre transport av apparatet enklere.

Apparatet er utstyrt med transporthjul for å gjøre transport enklere.

Ta hensyn til følgende instruksjoner **før** hver transport:

- Slå av apparatet.
- Hold alltid i støpselet når du trekker ut kontakten.
- Tøm resten av kondensvannet ut av apparatet og kondensutløpsslangen (se kapittelet Vedlikehold).
- Ikke bruk strømledningen som trekksnor.
- Rull apparatet kun på stabile og jevne overflater.

Ta hensyn til følgende informasjoner **etter** hver transport:

- Still apparatet i stående posisjon når transporten er avsluttet.

Lagring

Ta hensyn til følgende instruksjoner **før** hver lagring:

- Tøm resten av kondensvannet ut av apparatet og kondensutløpsslangen (se kapittelet Vedlikehold).
- Hold alltid i støpselet når du trekker ut kontakten.

Når apparatet ikke er i bruk, må følgende lagerbetingelser overholdes:

- Apparatet skal kun lagres i rom som er større enn 4 m² (DH 25 S).
- Oppbevar apparatet kun i rom der det ikke finnes tenningskilder (f.eks. åpen ild, gassdrevne apparater i drift eller et elektrisk varmeapparat).
- Lagre apparatet slik at det er beskyttet mot frost og varme.
- Bruk ev. et trekk som beskytter mot at støv trenger inn i apparatet.
- Ikke plasser andre apparater eller gjenstander på apparatet for å unngå skader på apparatet.

Montering og igangsetting

Leveringsomfang

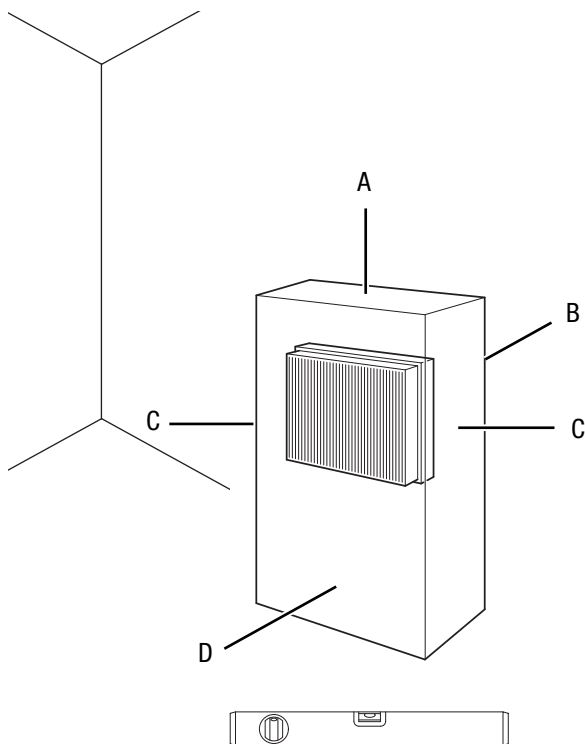
- 1 x apparat
- 1 x luftfilter
- 1 x anvisning

Pakk ut apparatet

1. Åpne kartongen og ta ut apparatet.
2. Fjern emballasjen helt fra apparatet.
3. Vikle strømledningen helt ut. Forsikre deg om at strømledningen ikke er skadet. Sørg for at du ikke påfører den skader når du vikler den ut.

Igangsetting

Ta hensyn til minimumsavstanden til vegger og gjenstander iht. kapittelet Teknisk vedlegg når du stiller opp apparatet.



- Forsikre deg om at skjøteledningene er rullet helt ut eller inn.
- Overhold tilstrekkelig avstand til varmekilder når apparatet stilles opp.
- Pass på at gardiner og andre gjenstander ikke forhindrer luftstrømmen.
- Hvis apparatet skal stilles opp i spesielt våte områder, må apparatet sikres iht. forskriftene angående feilstrømsverneinnretninger (FI-bryter).

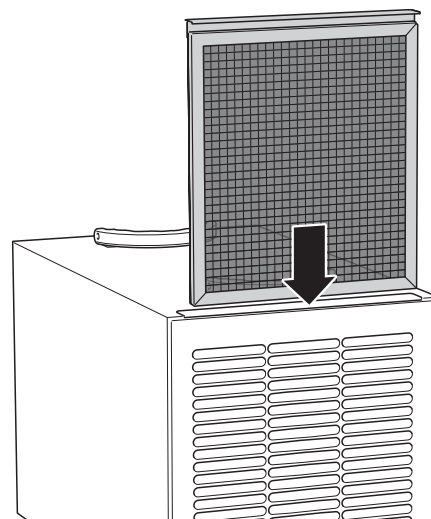
Sette inn luftfilter

Instruks

Ikke bruk apparatet uten at luftfilteret er satt inn ved luftinntaket!

Uten luftfilter blir apparatets indre deler tilsmusset, noe som kan redusere effekten og føre til skader på apparatet.

- Forsikre deg om at luftfilteret er installert før du slår på apparatet.



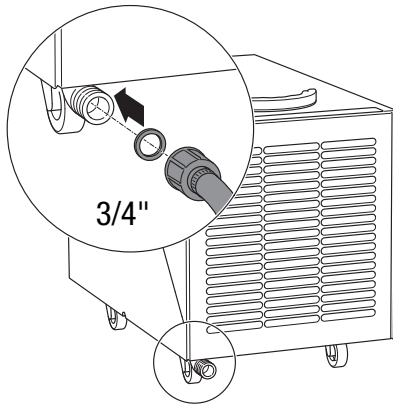
- Før apparatet tas i bruk igjen, må tilstanden på nettledningen kontrolleres. Hvis du er i tvil om ledningen er i god stand, må du ta kontakt med kundeservice.
- Plasser apparatet kun i rom der kjølemidler som eventuelt lekker ut, ikke kan samle seg opp.
- Plasser apparatet kun i rom der det ikke finnes tenningskilder (f.eks. åpen ild, gassdrevne apparater i drift eller et elektrisk varmeapparat).
- Plasser apparatet stående og stabilt på et trygt underlag.
- Unngå snublesteder når strømledningen legges hhv. andre strømledninger, særlig hvis apparatet plasseres midt i rommet. Bruk kabelbroer.

Koble til kondenstappeslangen

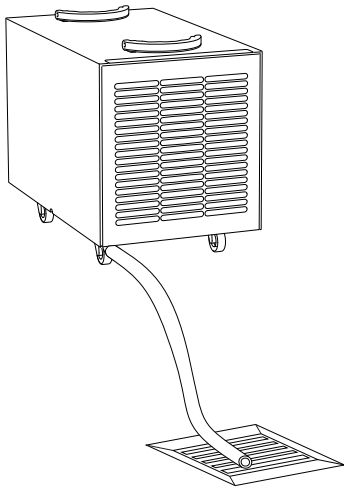
Kondensvann som oppstår under drift må føres bort via en slange. Slik kobler du kondensslangen til apparatet:

- ✓ Du har en egnet slange (3/4" kobling) tilgjengelig.
- ✓ Apparatet er slått av.

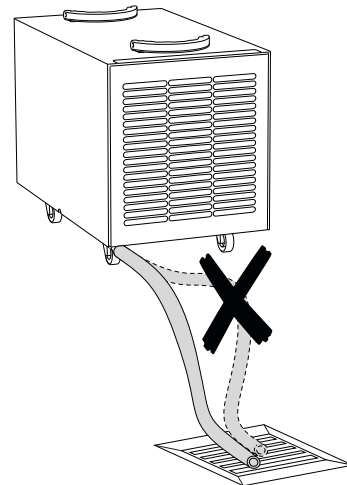
1. Koble kondensslangen til tilhørende koblingspunkt (5) på apparatet.



2. Sørg for at kondensslangen er koblet til apparatet på riktig måte og ikke er skadet.
3. Før den andre enden av slangen til et egnet avløp (f.eks. utløp eller en tilstrekkelig stor oppsamlingsbeholder). Vær oppmerksom på at slangen ikke må være bøyd.



4. Sørg for at kondenstappeslangen har et kontinuerlig fall.



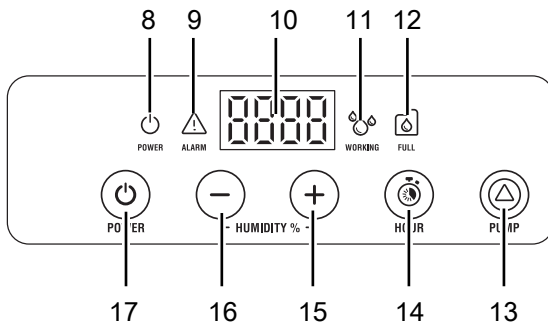
Koble til nettledningen

- Sett nettstøpset inn i en forskriftsmessig jordet stikkontakt.

Betjening

Betjeningsfelt

- Unngå at dører og vinduer står åpne.
- Apparatet arbeider helautomatisk etter at det er slått på.
- Viften går kontinuerlig til den innstilte nominelle verdien er nådd eller til apparatet slås av.
- Etter ca. 35 minutters driftstid går apparatet ved behov over til avriming i ca. 3 minutter.



Nr.	Betegnelse	Betydning
8	LED <i>POWER</i>	Lyser i standby og i løpende drift
9	LED <i>ALARM</i>	Lyser ved feilmeldinger
10	Segmentindikator	Indikator for ønsket romluftfuktighet
11	LED <i>WORKING</i>	Lyser når kompressoren er aktivert
12	LED <i>FULL</i>	Lyser når kondensbeholderen er full
13	<i>PUMP</i> -knapp	Tømmer kondensbeholderen for restvann
14	<i>HOUR</i> -knapp	Aktivere og deaktivere indikator for driftstimer Driftstimene vises i segmentindikatoren (10)
15	<i>Øke verdi</i> -knapp	Øke ønsket relativ luftfuktighet (30 % til 80 %)
16	Tast <i>Redusere verdi</i>	Senke ønsket relativ luftfuktighet (30 % til 80 %)
17	Tasten <i>POWER</i>	Slå apparatet på og av



Advarsel mot elektrisk spenning

Fare for elektrisk støt!

Apparatet har ikke tilsvarende beskyttelsesgrad for bruk i våtrom.

Det er fare for elektrisk støt!

Ikke bruk apparatet i våtrom (f.eks. bad og vaskerom). Apparatet skal ikke dypes i vann!

Slå på apparatet

Etter at du har stilt opp apparatet slik det er beskrevet i kapittelet Montering og igangsetting, kan du slå det på.

Trykk på *POWER*-knappen (17). Apparatet starter avfuktingen.

Instruks

Apparatet skal kun benyttes i stående posisjon, ellers kan kompressoren bli skadet.

Instruks

Hvis du slår av apparatet og slår det på igjen med en gang, tar det ca. 4 minutter før apparatet starter igjen.

Stille inn ønsket relativ luftfuktighet

Du kan endre den forhåndsinnstilte luftfuktigheten når som helst under drift.

1. Trykk på tasten *Øke verdi* (15) eller *Senke verdi* (16) for å stille inn ønsket verdi (fra 30 % til 80 % i trinn på 1 %).
⇒ Segmentindikatoren blinker under innstillingen.
2. Segmentindikatoren lyser kontinuerlig igjen ca. 4 sekunder etter siste inntasting.
⇒ Ønsket luftfuktighet i rommet er stilt inn.

Stille inn permanent drift

Apparatet fjerner kontinuerlig fuktighet fra luften, avhengig av den relative luftfuktigheten i rommet.

1. Trykk på knappen *Senke verdi* (16) til segmentindikatoren (10) viser *Cont.*

Automatisk avriming

Ved lave omgivelsestemperaturer kan fordampere rime. Apparatet gjennomfører da en automatisk avriming.

Kompressoren slås av mens viften fortsetter å gå til avisingen er fullført. Varigheten av avrimingen varierer.

Ikke slå av apparatet under den automatiske avrimingen. Ikke ta nettstøpselet ut av stikkontakten.

Minnefunksjon

Ved korte nettbrudd merker apparatet seg programmeringen av den nominelle verdien for luftfuktigheten. De forprogrammerte start- og stopptidene for automatikkdriften lagres ikke.

Ta ut av drift



Advarsel mot elektrisk spenning

Ikke ta på støpselet med fuktige eller våte hender.

- Slå av apparatet.
- Hold alltid i støpselet når du trekker ut kontakten.
- Fjern eventuelt kondensslangen og restvæsken som befinner seg i den.
- Tøm eventuelt kondensbeholderen.
- Rengjør apparatet regelmessig som beskrevet i kapittelet Vedlikehold.
- Lagre apparatet iht. kapittelet Transport og lagring.

Feil og forstyrrelser

Apparatet ble kontrollert flere ganger under produksjonen for å teste at det fungerer feilfritt. Hvis det likevel skulle oppstå funksjonsfeil, må du kontrollere apparatet som følger:

Apparatet starter ikke:

- Kontroller strømtilkoblingen.
- Kontroller strømledningen for skader.
- Kontroller strømsikringen på stedet.
- Kontroller påfyllingsnivået til kondensbeholderen og tøm den ved behov. LED-en *FULL* (12) skal ikke lyse.
- La et fagfirma for kjøle- og klimateknikk eller Trotec gjennomføre en elektrisk kontroll.

Apparatet går, men det dannes ikke noe kondens:

- Kontroller at kondensattappeslangen sitter riktig.
- Kontroller romtemperaturen. Ta hensyn til apparatets tillatte arbeidsområde iht. de tekniske dataene.
- Forsikre deg om at den relative luftfuktigheten tilsvarer de tekniske dataene.
- Kontroller den forhåndsvalgte, ønskede luftfuktigheten. Luftfuktigheten i oppstillingsrommet må ligge minst 3 % over ønsket verdi. Reduser eventuelt ønsket luftfuktighet (forhåndsvalgt) for rommet.
- Kontroller om kondenspumpen fungerer som den skal eller oppviser uvanlige vibrasjoner og lyder. Fjern utvendig smuss (se kapittelet Vedlikehold).
- Kontroller om luftfilteret er tilsmusset. Ved behov må du rengjøre eller bytte ut luftfilteret (se kapittelet Vedlikehold).
- Kontroller kondensatoren og kondenspumpen for utvendig smuss (se kapittelet Vedlikehold). La et fagfirma eller Trotec rengjøre apparatet innvendig hvis det er tilsmusset.

Apparatet er støyende eller vibrerer:

- Kontroller om luftfilteret er tilsmusset. Ved behov må du rengjøre eller bytte ut luftfilteret (se kapittelet Vedlikehold).
- Kontroller at apparatet er plassert stående og står støtt.

Apparatet blir veldig varmt, det er støyende og taper effekt:

- Kontroller om luftinntaket og luftfilteret er tilsmusset. Fjern utvendig smuss.
- Kontroller apparatet innvendig og spesielt viften, viftehuset, fordampere, kondensatoren og kondenspumpen utvendig for eventuelt smuss (se kapittelet Vedlikehold). La et fagverksted for kjøle- og klimateknikk eller Trotec rengjøre apparatet innvendig for smuss.

Fungerer ikke apparatet ditt feilfritt etter kontrollene?

Ta kontakt med kundeservice. Ta ev. apparatet med til et fagfirma for kjøle- og klimateknikk eller Trotec for å få det reparert.

Feilkoder

Bruk riktig feilsøkingstabell. Kontroller først hvilken programvareversjon du har. Dette vises i segmentindikatoren (10) når apparatet starter opp.

Segmentindikatoren (10) kan vise følgende feilmeldinger:

Programvareversjon 5501

Melding	Årsak	Utbedring
L0t	Romtemperaturen er lavere enn 0,5 °C	Slå først på apparatet igjen ved en temperatur >10 °C. Hvis du ikke kan starte opp apparatet, må du slå det helt av og koble det fra strømtilførselen.
Prob	Det har oppstått en feilfunksjon i fuktighetssensoren	Apparatet arbeider uten fuktighetsregulering i kontinuerlig drift. Få en autorisert bedrift til å kontrollere kjøle- og klimateknologien og eventuelt skifte ut fuktighetssensoren.
Pro3	Det har oppstått en feilfunksjon i omgivelsestemperatursensoren.	Apparatet går over i standbymodus. Få en autorisert bedrift til å kontrollere kjøle- og klimateknologien og eventuelt skifte ut temperatursensoren.
dEFr	Det har oppstått en feilfunksjon i avisingstermostaten	Apparatet går over i standbymodus. Få en autorisert bedrift til å kontrollere kjøle- og klimateknologien og eventuelt skifte ut avisingstermostaten.

Vedlikehold

Vedlikeholdsintervaller

Vedlikeholds- og pleieintervall	før hver oppstart	ved behov	minst hver 2. uke	minst hver 4. uke	minst hver 6. måned	minst én gang i året
Tøm kondenspumpe, kondensatskål hvv. kondensator		X				
Kontroller inntaks- og utløpsåpningene for smuss og fremmedlegemer, rengjør ved behov	X			X		
Rengjøring utvendig		X				X
Visuell kontroll av apparatets indre deler for smuss		X		X		
Kontroller om inntaksgitteret og luftfilteret er tilsmusset og om det er fremmedlegemer i dem, rengjør og skift ut ved behov	X		X			
Bytt luftfilter					X	
Kontroller om det finnes skader	X					
Kontroller festeskruene		X				X
Prøvekjøring						X

Vedlikeholds- og pleieprotokoll

Apparattype:

Apparatnummer:

Vedlikeholds- og pleieintervall	1	2	3	4	5	6	7	8	9	10	11	12	13	14	15	16
Kontroller inntaks- og utløpsåpningene for smuss og fremmedlegemer, rengjør ved behov																
Rengjøring utvendig																
Visuell kontroll av apparatets indre deler for smuss																
Kontroller om inntaksgitteret og luftfilteret er tilsmusset og om det er fremmedlegemer i dem, rengjør og skift ut ved behov																
Bytt luftfilter																
Kontroller om det finnes skader																
Kontroller festeskruene																
Prøvekjøring																
Merknader																

1. Dato:	2. Dato:	3. Dato:	4. Dato:
Underskrift:	Underskrift:	Underskrift:	Underskrift:
5. Dato:	6. Dato:	7. Dato:	8. Dato:
Underskrift:	Underskrift:	Underskrift:	Underskrift:
9. Dato:	10. Dato:	11. Dato:	12. Dato:
Underskrift:	Underskrift:	Underskrift:	Underskrift:
13. Dato:	14. Dato:	15. Dato:	16. Dato:
Underskrift:	Underskrift:	Underskrift:	Underskrift:

Arbeidsoppgaver før vedlikeholdet begynner



Advarsel mot elektrisk spenning

Ikke ta på støpselet med fuktige eller våte hender.

- Slå av apparatet.
- Hold alltid i støpselet når du trekker ut kontakten.



Advarsel mot elektrisk spenning

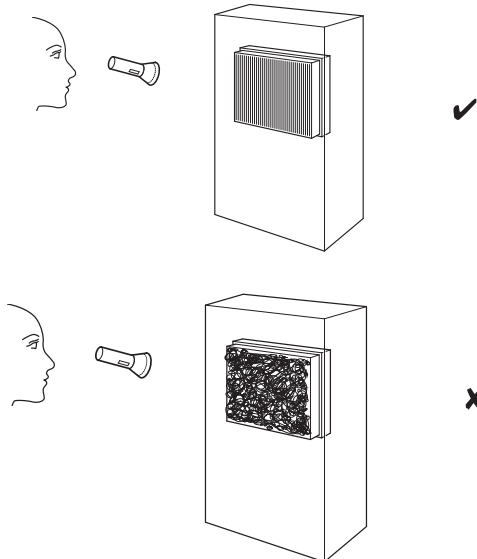
Oppgaver som krever at apparatet åpnes, skal kun utføres av et autorisert verksted eller av Trotec.

Rengjøre apparathuset

Rengjør apparathuset med en fuktig, myk og lofri klut. Påse at det ikke trenger inn væske i apparathuset. Påse at ingen elektriske komponenter kommer i kontakt med fuktighet. Ikke bruk aggressive rengjøringsmidler som for eksempel spray, løsemiddel, alkoholholdige rengjøringsmidler eller skuremidler for å fukte kluten.

Visuell kontroll av apparatets indre deler for smuss

1. Fjern luftfilteret.
2. Lys inn i apparatets åpninger med en lommelykt.
3. Kontroller om apparatets indre deler er tilsmusset.
4. Hvis du oppdager et tykt støvlag, må du la et fagfirma for kjøle- og klimateknikk eller Trotec rengjøre apparatet innvendig.
5. Sett inn luftfilteret igjen.



Kjølevæskesikretsløp



Fare

Naturlig kjølemiddel propan (R290)!

H220 – ekstremt antenkelig gass.

H280 – inneholder gass under trykk; kan eksplodere ved oppvarming.

P210 – hold avstand til varme, varme overflater, gnister, åpen ild samt andre tenningskilder. Ikke røyk.

P377 – brann grunnet gass som strømmer ut: Ikke slukk før lekkasjen kan tettes uten at det oppstår fare.

P410+P403 – beskyttes mot sollys og oppbevares på et sted med god ventilasjon.



Fare

Kjølemiddel 2,3,3,3-tetrafluorpropen (R1234yf)!

H220 – ekstremt antenkelig gass.

H280 – inneholder gass under trykk; kan eksplodere ved oppvarming.

P210 – hold avstand til varme overflater, gnister, åpen ild samt andre antennelseskilder. Ikke røyk.

P377 – brann grunnet gass som strømmer ut: Ikke slukk før lekkasjen kan tettes uten at det oppstår fare.

P381 – fjern alle antennelseskilder hvis det er mulig uten risiko.

P403 – oppbevares på et sted med god ventilasjon.

- Hele kjølemiddelkretsløpet er et vedlikeholdsfritt, hermetisk lukket system, og skal kun vedlikeholdes eller repareres av et fagverksted for kulde- og klimateknikk eller Trotec.

Rengjøring av luftfilteret

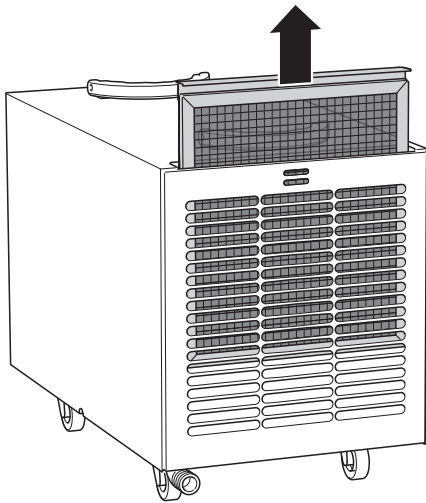
Luftfilteret må rengjøres med en gang det er skittent. Dette vises f.eks. ved en redusert effekt (se kapittel Feil og forstyrrelser).



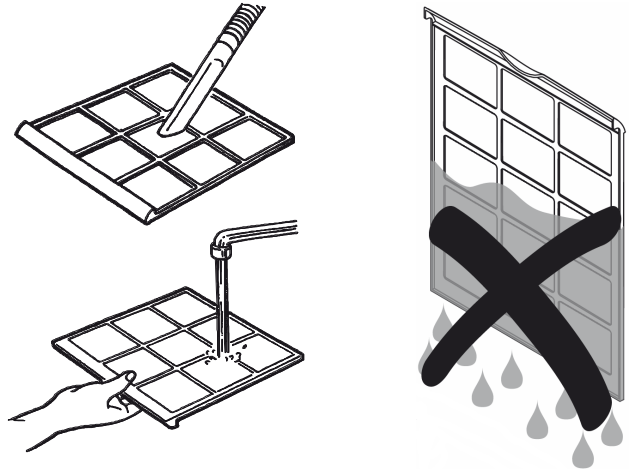
Advarsel

Forsikre deg om at luftfilteret verken er slitt eller skadet. Hjørnene og kantene på luftfilteret må ikke være deformert eller avrundet. Før du setter inn luftfilteret igjen, må du påse at det er uskadet og tørt!

1. Ta luftfilteret ut av apparatet gjennom luftinntaket (6).

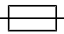


2. Rengjør filteret med en myk, lett fuktig klut som ikke loer. Dersom filteret er sterkt tilsmusset, kan du rengjøre det med varmt vann som er iblandet et nøytralt rengjøringsmiddel.

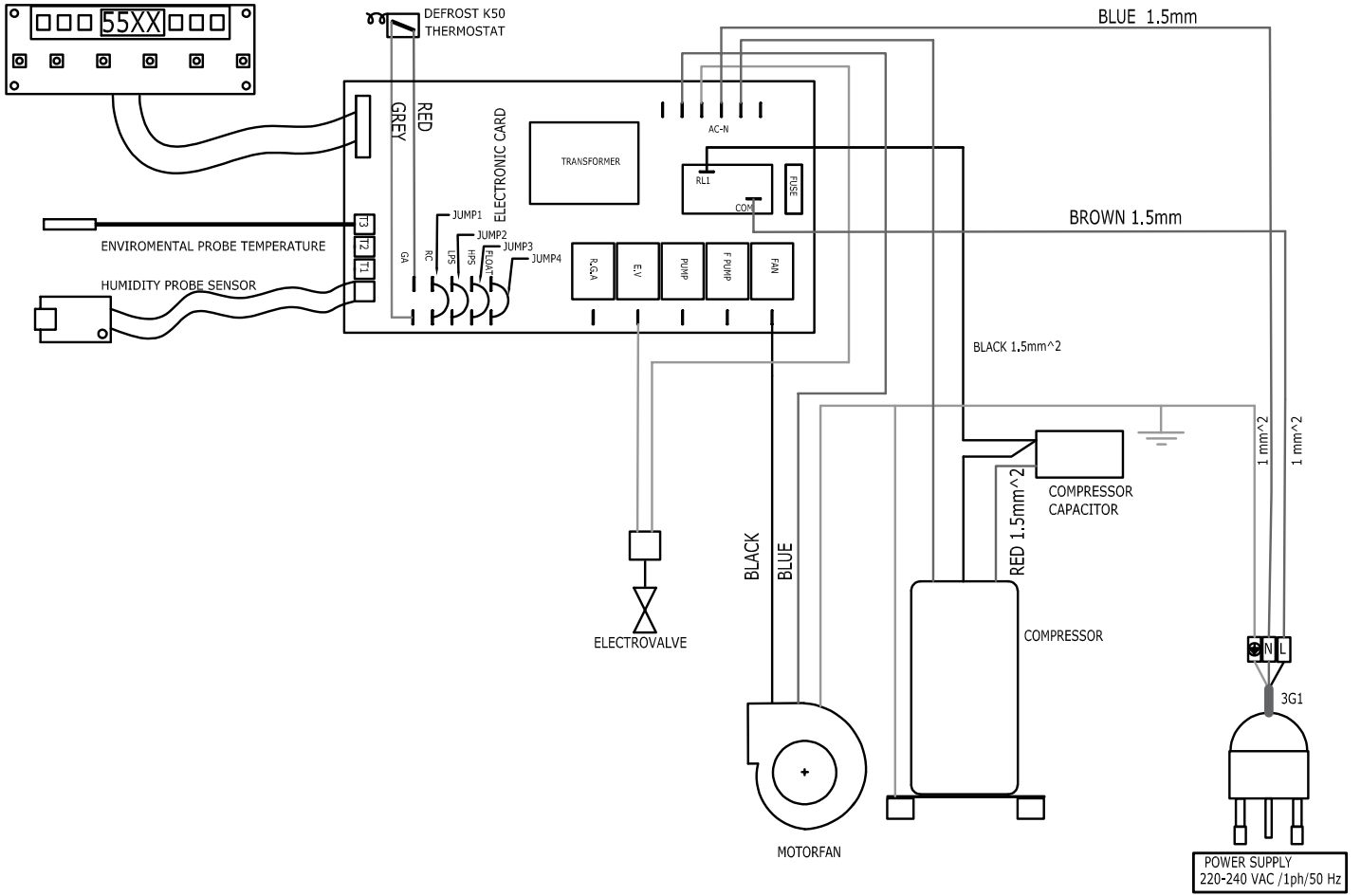


3. La filteret tørke helt. Ikke sett inn filteret i apparatet så lenge det er vått.
4. Sett filteret tilbake i apparatet.

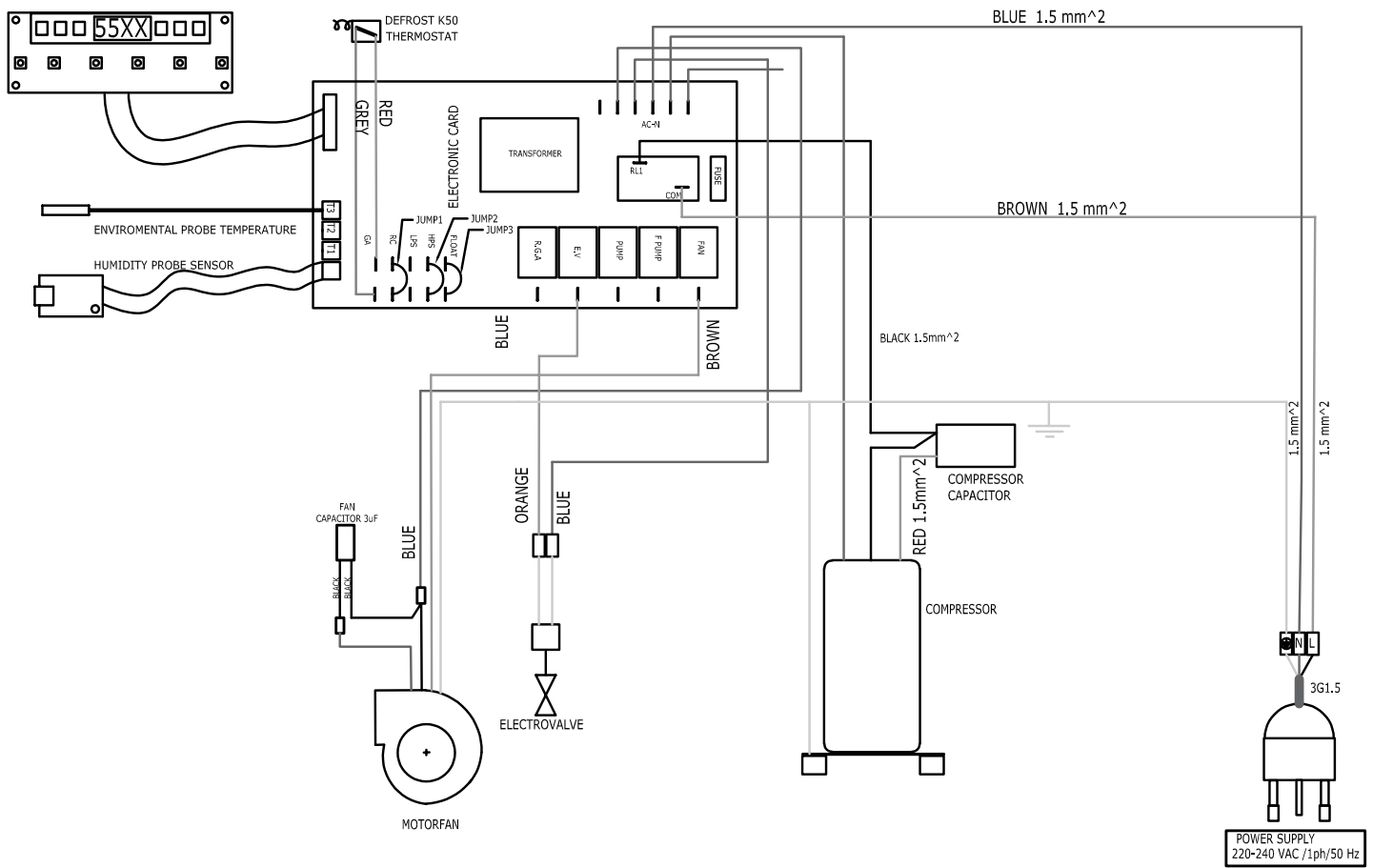
Teknisk vedlegg
Tekniske spesifikasjoner

Parameter	Verdi	
	DH 25 S	DH 65 S
Modell	DH 25 S	DH 65 S
Avfuktingseffekt / 24 h ved 30 °C / 80 % r.f.	40 l	80 l
Luftmengde	450 m ³ /t	1100 m ³ /t
Tillatt trykk maks.	2,5 MPa	2,5 MPa
Trykk sugeside	1,0 MPa	0,6 MPa
Trykk utløpsside	2,5 MPa	2,5 MPa
Arbeidsområde (temperatur)	1 til 35 °C	1 til 35 °C
Arbeidsområde (relativ fuktighet)		
under 30 °C	35 til 93 % r.f.	35 til 98 % r.f.
30 °C til 32 °C	35 til 90 % r.f.	35 til 90 % r.f.
32 °C til 35 °C	35 til 70 % r.f.	35 til 70 % r.f.
Strømtilkobling	220-240 V ~ 50 Hz	220-240 V ~ 50 Hz
Effektforbruk	0,7 kW	1,48 kW
Nominell strøm	3,1 A	7,6 A
Startspissstrøm	16 A	16 A
Sikring 	T 10 A 250 V	T 10 A 250 V
Kapslingsgrad	IPX0	IPX0
Kjølemiddel	R290	R1234yf
Kjølemiddelmengde	152 g	750 g
GWP-faktor	3	4
CO ₂ -ekvivalent	0,000456 t	0,00300 t
Støynivå på 3 m avstand	51 dB(A)	56 dB(A)
Minimumsavstand til vegger / gjenstander:		
	A: overside: 50 cm	50 cm
	B: bak: 50 cm	50 cm
	C: på siden: 50 cm	50 cm
	D: foran: 50 cm	50 cm
lengde x bredde x høyde	420 x 350 x 580 mm	580 x 730 x 580 mm
Vekt	34 kg	55 kg

Koblingskjema DH 25 S



Koblingskjema DH 65 S

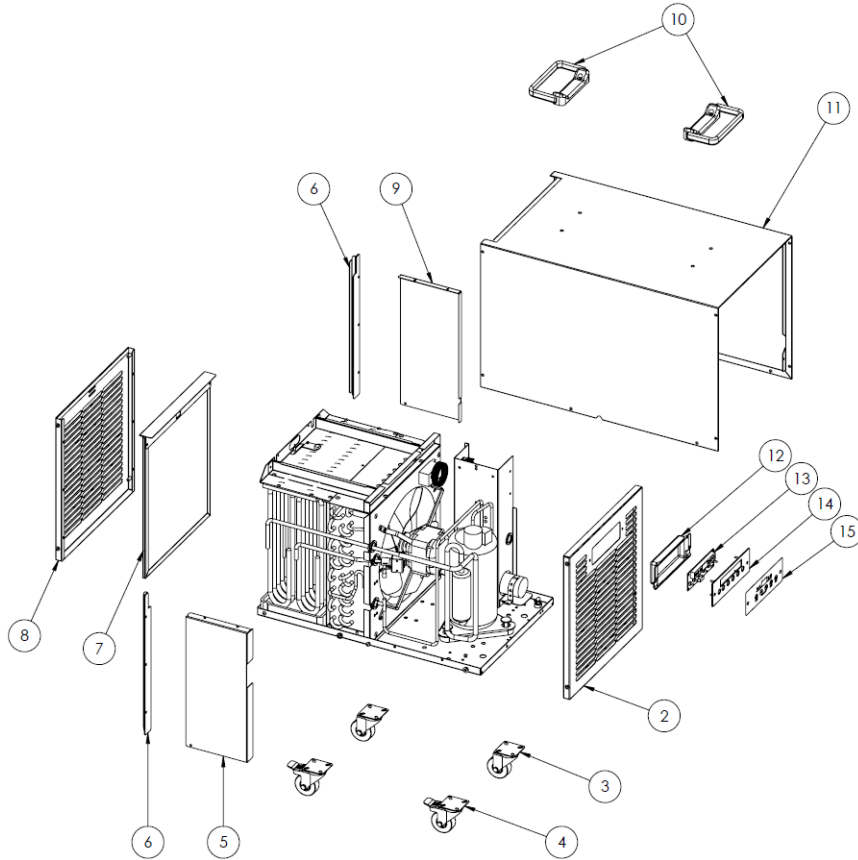


DH 25 S - eksplosjonstegning 1



Info

Posisjonsnumrene til reservedelene avviker fra posisjonsnumrene til komponentene i bruksanvisningen.



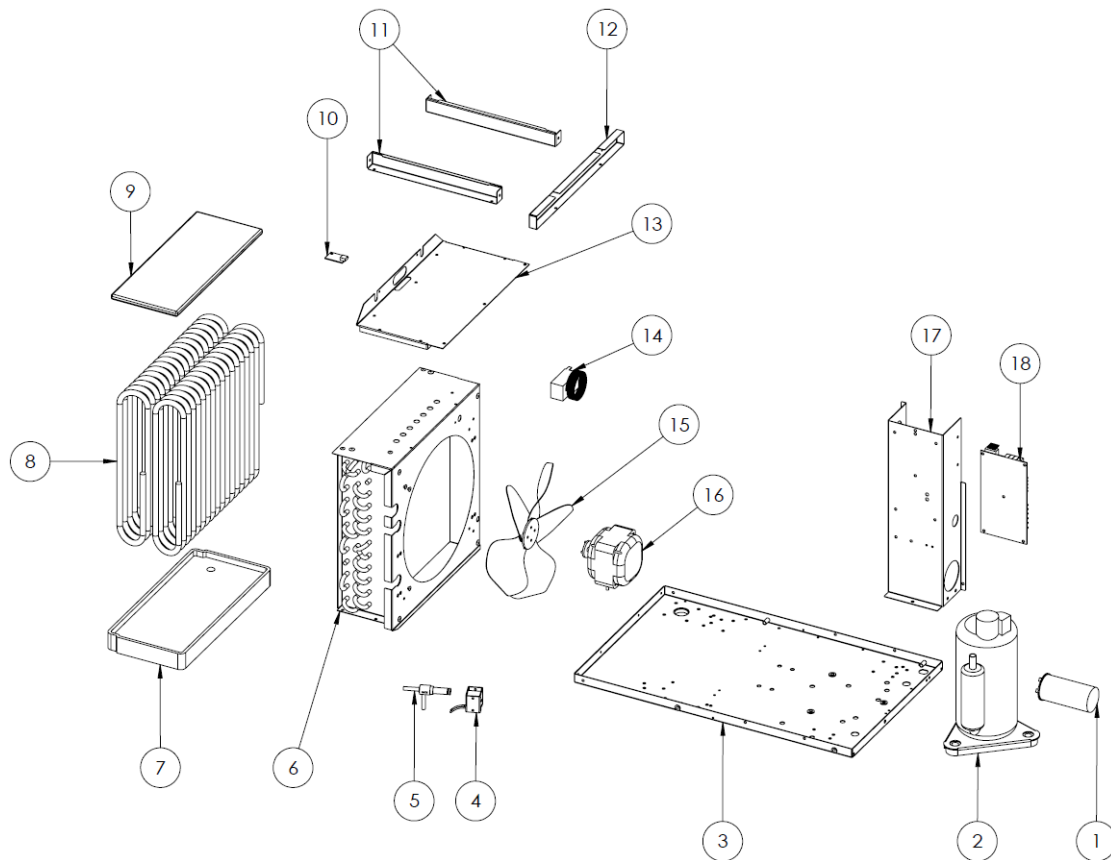
Nr.	Reservedel	Nr.	Reservedel
1	Shuko plug	9	Evaporator closing Sx
2	Front grille	10	Handle
3	Wheel Ø50	11	Cover
4	Wheel Ø50 with brake	12	Display protection
5	Evaporator closing Dx	13	Display
6	Filter lane	14	Display support
7	Filter + filter holder	15	Display label
8	Rear grille		

DH 25 S - eksplosjonstegning 2



Info

Posisjonsnumrene til reservedelene avviker fra posisjonsnumrene til komponentene i bruksanvisningen.



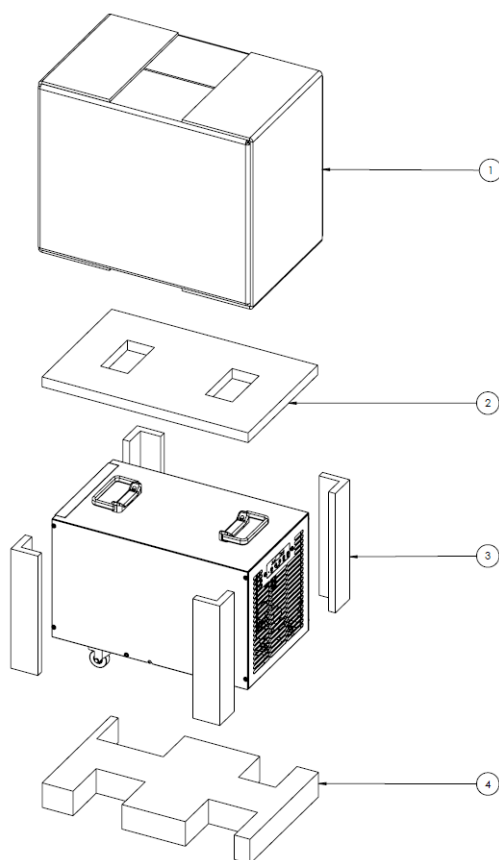
Nr.	Reservedel	Nr.	Reservedel
1	Running capacitor	10	Humidity sensor
2	Compressor Kit	11	Side lane humidity sensor
3	Bottom	12	Front lane humidity sensor
4	Sanhua coil	13	Evaporator top
5	Solenoid valve	14	Thermostat K50
	Solenoid valve with sanhua coil	15	Plastic fan
6	Condenser	16	Motor fan
7	Upper condensate tray	17	Electrical cabinet panel
8	Evaporator	18	Electronic board PCB
9	Lower condensate tray		

DH 25 S - eksplosjonstegning 3



Info

Posisjonsnumrene til reservedelene avviker fra posisjonsnumrene til komponentene i bruksanvisningen.



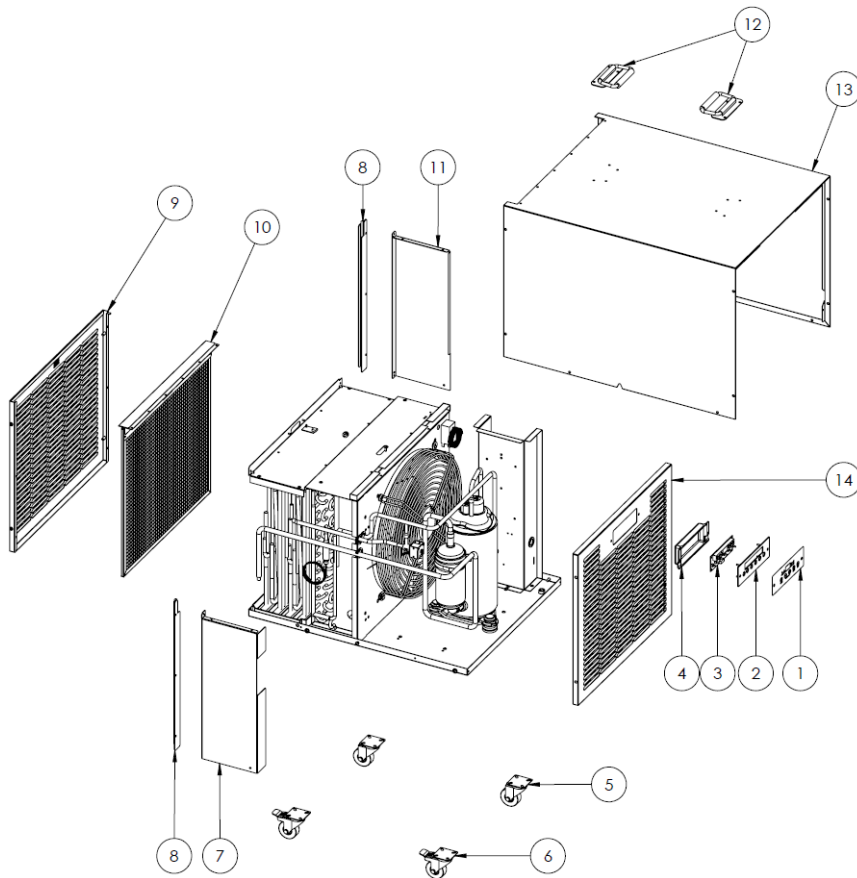
Nr.	Reservedel	Nr.	Reservedel
1	cardboard box	3	PSE corner
2	PSE top	4	PSE bottom

DH 65 S - eksplosjonstegning 1



Info

Posisjonsnumrene til reservedelene avviker fra posisjonsnumrene til komponentene i bruksanvisningen.



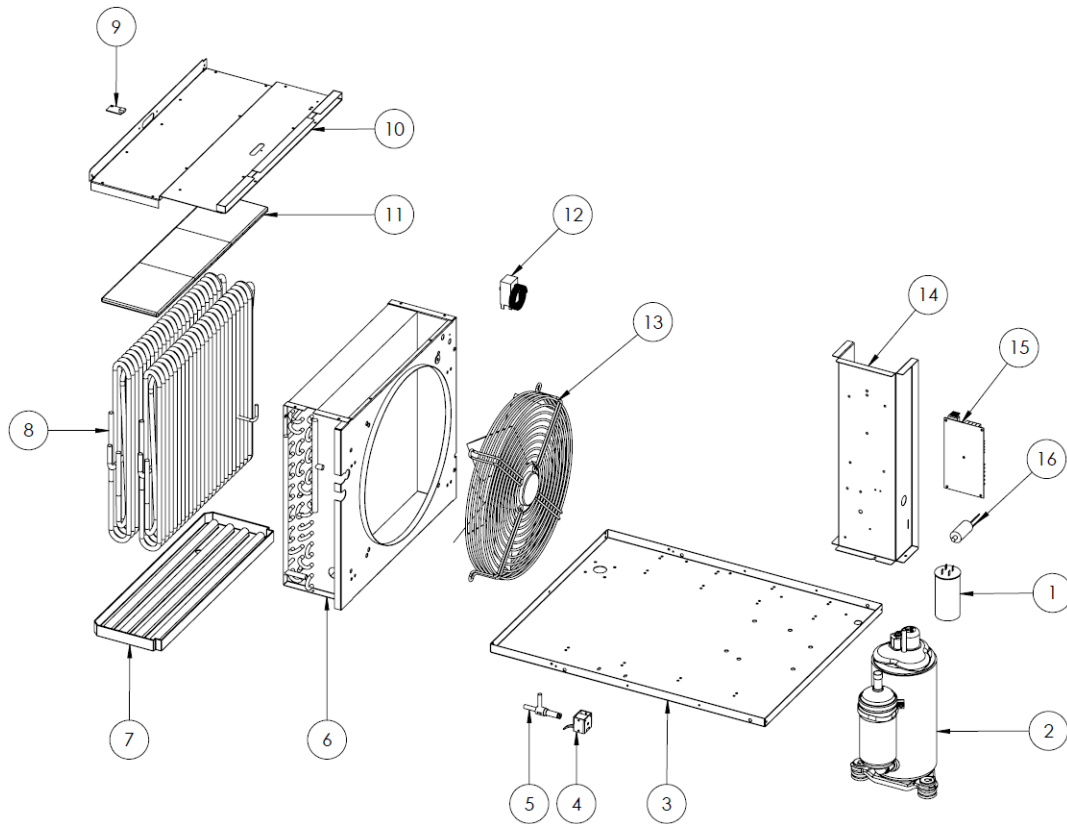
Nr.	Reservedel	Nr.	Reservedel
1	Display label	8	Filter lane
2	Display support	9	Rear grille
3	Display	10	Filter + filter holder
4	Display protection	11	Evaporator closing Sx
5	Wheel Ø50	12	Handle
6	Wheel Ø50 with brake	13	Cover
7	Evaporator closing Dx	14	Front grille

DH 65 S - eksplosjonstegning 2



Info

Posisjonsnumrene til reservedelene avviker fra posisjonsnumrene til komponentene i bruksanvisningen.



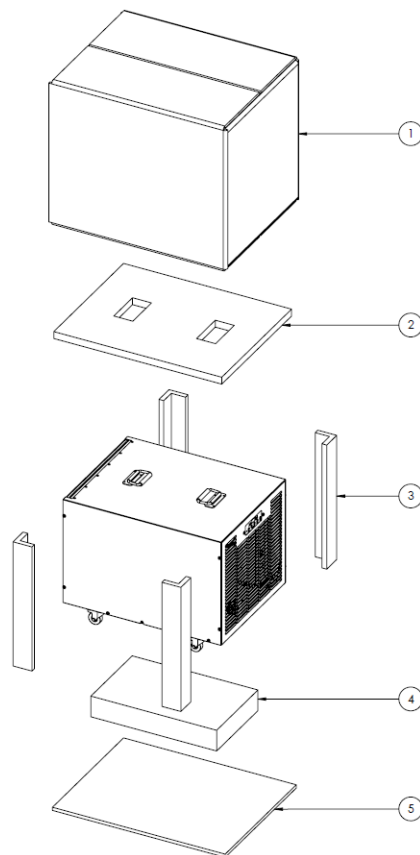
Nr.	Reservedel	Nr.	Reservedel
1	Running capacitor	9	Humidity sensor
2	Compressor Kit	10	Evaporator top
3	Bottom	11	Lower condensate tray
4	Sanhua coil	12	Thermostat K50
5	Solenoid valve	13	Cooling
	Solenoid valve with sanhua coil	14	Ellectrical cabinet panel
6	Condenser	15	Electronic board PCB
7	Upper condensate tray	16	Fan running capacitor
8	Evaporator		

DH 65 S - eksplosjonstegning 3



Info

Posisjonsnumrene til reservedelene avviker fra posisjonsnumrene til komponentene i bruksanvisningen.



Nr.	Reservedel	Nr.	Reservedel
1	cardboard box	4	PSE bottom
2	PSE top	5	PSE bottom plate
3	PSE corner		

Deponering

Kvitt deg med emballasjen på en miljøvennlig måte og følg gjeldende lover og regler.



— Symbolet som viser en utkrysset søppelkasse på et elektro- eller elektronikkprodukt betyr at produktet ikke skal kasseres i husholdningsavfallet etter endt levetid. I nærheten finner du steder der du kan levere inn brukte elektroapparater og elektroniske produkter. Du finner slike adresser på ditt hjemsted hos kommuneadministrasjonen. Du finner informasjon om alternativ gjenvinning for mange EU-land på nettstedet <https://hub.trotec.com/?id=45090>. Ellers kan du ta kontakt med en gjenbruksstasjon som er godkjent for landet ditt.

Elektro- og elektroniske produkter samles inn separat til gjenbruk, delvis gjenbruk eller andre former for resirkulering av brukte apparater. Dette bidrar til å forhindre negative miljøkonsekvenser eller helseskader som kan oppstå ved kassering av eventuelt farlige stoffer i apparatene.

DH 25 S

Få et firma med tilsvarende sertifisering til å kassere kjølemiddelet propan som befinner seg i apparatet, på riktig måte i henhold til nasjonal lovgivning (europeisk avfallsliste 160504).

DH 65 S

Apparatet drives med et fluorbasert kjølemiddel som kan innebære fare for miljøet og bidra til global oppvarming dersom det når atmosfæren.

Du finner nærmere informasjon på typeskiltet.

Kjølemiddelet i apparatet må avhendes på riktig måte i henhold til det nasjonale lovverket.

Samsvarserklæring

Oversettelse av den originale samsvarserklæringen iht. EUs maskindirektiv 2006/42/EF, vedlegg II del 1 avsnitt A

Vi, Trotec GmbH, erklærer herved på eget ansvar at produktet nevnt nedenfor er utviklet, konstruert og produsert i samsvar med kravene i EUs maskindirektiv 2006/42/EF.

Produktmodell / produkt: DH 25 S
DH 65 S

Produkttype: kondensator

Konstruksjonsår fra: 2022

Gjeldende EU-direktiver:

- 2011/65/EU: 01.07.2011
- 2014/30/EU: 29.03.2014

Harmoniserte standarder som benyttes:

- NEK 378-2:2016
- EN 55014-1:2017
- NEK EN 55014-1:2017/A11:2020
- NEK EN 60335-1:2012
- EN 60335-1:2012 + AC:2014
- EN 60335-1:2012/A11:2014
- NEK EN 60335-1:2012/A13:2017
- NEK EN 60335-2-40:2003
- NEK EN 60335-2-40:2003/A1:2006
- NEK EN 60335-2-40:2003/A2:2009
- NEK EN 60335-2-40:2003/A11:2004
- NEK EN 60335-2-40:2003/A12:2005
- EN 60335-2-40:2003/A13:2012
- NEK EN 60335-2-40:2003/A13:2012/AC:2013
- NEK 60335-2-40:2003/AC:2006
- NEK 60335-2-40:2003/AC:2010
- EN IEC 63000:2018

Anvendte nasjonale standarder og tekniske spesifikasjoner:

- EN 55014-2:2015
- NEK EN 60335-1:2012/A1:2019
- NEK EN 60335-1:2012/A2:2019
- NEK EN 60335-1:2012/A14:2019
- EN IEC 60335-2-40:2018

Produsent og navnet på den ansvarlige for de tekniske dokumentene:

Trotec GmbH
Grebbener Straße 7, D-52525 Heinsberg
Telefon: +49 2452 962-400
E-post: info@trotec.de

Sted og dato for utstedelsen:

Heinsberg, 04.01.2022

Detlef von der Lieck, CEO

Trotec GmbH

Grebener Str. 7
D-52525 Heinsberg

☎ +49 2452 962-400

☎ +49 2452 962-200

✉ info@trotec.com

www.trotec.com