

TTK 140 S / TTK 170 S / TTK 350 S / TTK 650 S

NL

VERTALING VAN DE
OORSPRONKELIJKE
GEBRUIKSAANWIJZING
LUCHTONTVOCHTIGER



Inhoudsopgave

Aanwijzingen bij de gebruikshandleiding 2

Veiligheid 3

Informatie over het apparaat 6

Transport en opslag 8

Montage en in gebruik nemen 9

Bediening 10

Nabestelbare accessoires 12

Defecten en storingen 13

Onderhoud 14

Technische bijlagen 18

Recycling 26

Conformiteitsverklaring 26

Aanwijzingen bij de gebruikshandleiding

Symbolen



Gevaar

Dit symbool wijst erop dat er gevaren bestaan voor leven en gezondheid van personen vanwege zeer licht ontvlambaar gas.



Gevaar

Dit symbool wijst op gevaren voor het leven en de gezondheid van personen door het ontvlambare koudemiddel.



Waarschuwing voor elektrische spanning

Dit symbool wijst op gevaren voor het leven en de gezondheid van personen door elektrische spanning.



Waarschuwing

Dit signaalwoord wijst op een gevaar met een middelmatige risicograad, dat indien niet vermeden de dood of zwaar letsel tot gevolg kan hebben.



Voorzichtig

Dit signaalwoord wijst op een gevaar met een lage risicograad, dat indien niet vermeden gering of matig letsel tot gevolg kan hebben.

Let op

Het signaalwoord wijst op belangrijke informatie (bijv. op materiële schade), maar niet op gevaren.



Info

Aanwijzingen met dit symbool helpen u bij het snel en veilig uitvoeren van uw werkzaamheden.



Handleiding opvolgen

Aanwijzingen met dit symbool wijzen u erop dat de gebruiksaanwijzing moet worden opgevolgd.

De actuele versie van deze handleiding kunt u downloaden via de volgende link:

TTK 140 S



<https://hub.trotec.com/?id=42763>

TTK 170 S



<https://hub.trotec.com/?id=42764>

TTK 350 S



<https://hub.trotec.com/?id=42765>

TTK 650 S



<https://hub.trotec.com/?id=42766>



Veiligheid

Lees deze handleiding vóór het in gebruik nemen/gebruik van het apparaat zorgvuldig en bewaar de handleiding altijd in de directe omgeving van de opstellocatie resp. bij het apparaat.



Waarschuwing

Lees alle veiligheidsinstructies en aanwijzingen.

Het niet opvolgen van de veiligheidsinstructies en aanwijzingen kunnen een elektrische schok, brand en/of zwaar letsel veroorzaken.

Bewaar alle veiligheidsinstructies en aanwijzingen voor later gebruik.

- In het kader van de eisen van de Europese norm (EN 60335-1):

Dit apparaat kan door kinderen vanaf 8 jaar, evenals door personen met verminderde geestelijke, sensorische of mentale vaardigheden of een gebrek aan ervaring en kennis worden gebruikt, als ze onder toezicht staan of m.b.t. het veilig gebruik van het apparaat zijn geïnstrueerd en de hierdoor ontstane gevaren begrijpen. Kinderen mogen niet met het apparaat spelen. Reiniging en gebruikersonderhoud mogen niet door kinderen worden uitgevoerd zonder toezicht.

- In het kader van de eisen van de internationale norm (IEC 60335-1):
Dit apparaat is niet bedoeld voor gebruik door personen (inclusief kinderen) met verminderde geestelijke, sensorische of mentale vaardigheden of een gebrek aan ervaring en kennis, tenzij ze in onder toezicht staan van een persoon die verantwoordelijk is voor hun veiligheid of hiervan aanwijzingen hebben gekregen over het gebruik van het apparaat. Kinderen moeten onder toezicht staan, zodat is gewaarborgd dat ze niet met het apparaat spelen.
- Gebruik het apparaat niet in ruimten of omgevingen met explosiegevaar en plaats het daar nooit.
- Gebruik het apparaat niet in agressieve atmosferen.
- Plaats het apparaat stabiel op een stevige ondergrond.
- Laat het apparaat na een vochtige reiniging drogen. Gebruik het niet in natte toestand.
- Gebruik of bedien het apparaat niet met vochtige of natte handen.
- Stel het apparaat niet bloot aan een gerichte waterstraal.
- Het apparaat niet afdekken tijdens bedrijf.
- Ga niet op het apparaat zitten.
- Het apparaat is geen speelgoed. Houd kinderen en dieren uit de buurt.
- Inspecteer het apparaat af en toe tijdens het gebruik.

- Controleer voor elk gebruik van het apparaat de accessoires en aansluitonderdelen hiervan op mogelijke beschadigingen. Gebruik geen defecte apparaten of apparaatonderdelen.
- Zorg dat alle elektrische kabels buiten het apparaat zijn beschermd tegen beschadigingen (bijv. door dieren). Gebruik het apparaat nooit bij schade aan elektrische kabels of aan de netaansluiting!
- De netaansluiting moet voldoen aan de gegevens in de technische bijlage.
- Steek de netstekker in een volgens de voorschriften gezekeerd stopcontact.
- Houd bij het kiezen van verlengsnoeren rekening met het vermogen van het apparaat, de kabellengte en het gebruiksdoel. Rol de verlengkabel volledig uit. Voorkom elektrische overbelastingen.
- Gebruik het apparaat nooit als u schade aan de netstekker of het netsnoer constateert.
Wordt het netsnoer van dit apparaat beschadigd, moet het door de fabrikant of de klantendienst hiervan of door een vergelijkbaar gekwalificeerde persoon worden vervangen, zodat gevaren worden voorkomen.
Defecte netsnoeren vormen een ernstig gevaar voor de gezondheid!
- Voor aanvang van onderhouds-, verzorgings- of reparatiewerkzaamheden aan het apparaat de stekker uit het stopcontact trekken.
- Schakel het apparaat uit en verwijder het netsnoer uit het stopcontact als u het apparaat niet gebruikt.
- Houd bij het opstellen van het apparaat rekening met de minimale afstanden t.o.v. wanden en objecten evenals met de opslag- en gebruiksomstandigheden, volgens de technische bijlage.
- Zorg dat de luchtinlaat en luchtuitlaat vrij zijn.
- Zorg dat de aanzuigzijde altijd vrij is van vuil en losse voorwerpen.
- Steek nooit voorwerpen of ledematen in het apparaat.
- Verwijder geen veiligheidssymbolen, stickers of etiketten van het apparaat. Houd alle veiligheidssymbolen, stickers en etiketten in een leesbare toestand.
- Transporteer het apparaat uitsluitend rechtop en met een leeggemaakt condensreservoir, resp. lege afvoerslang.
- Voor opslag of transport al het condens aftappen. Drink het niet. Er bestaat gevaar voor de gezondheid!
- Uitsluitend originele reserveonderdelen gebruiken. omdat anders een correcte en veilige werking niet is gewaarborgd.



Veiligheidsinstructies voor apparaten met brandbare koudemiddelen

- Plaats het apparaat alleen in ruimten waar eventuele koudemiddelverliezen zich niet kunnen ophopen. Ongeventileerde ruimten waarin het apparaat wordt geïnstalleerd, gebruikt of opgeslagen, moeten dusdanig zijn gebouwd dat eventuele koudemiddelverliezen zich niet kunnen ophopen. Zo wordt brand- of explosiegevaar door ontsteking van het koudemiddel door elektrische kachels, fornuizen of andere ontstekingsbronnen vermeden.
- Plaats het apparaat alleen in ruimten waar geen ontstekingsbron (bijv. open vlammen, ingeschakeld gastoestel of een elektrische kachel) aanwezig is.
- Houd er rekening mee dat het koudemiddel geurloos is.
- Installeer het apparaat alleen volgens de nationale installatievoorschriften.
- De lokale voorschriften opvolgen.
- De nationale gasvoorschriften opvolgen.
- Installeer, bedien en bewaar het apparaat alleen in een ruimte met een oppervlak van meer dan 4 m².
- Het apparaat zo opslaan, dat geen mechanische schade kan ontstaan.
- Houd er rekening mee dat aangesloten pijpleidingen geen ontstekingsbron mogen bevatten.
- R290 is een koudemiddel dat voldoet aan de Europese milieuvorschriften. Onderdelen van het koelcircuit mogen niet worden doorboord.
- R454C heeft een laag GWP (Global Warming Potential) van 146 en een ODP (Ozonafbreekpotentiaal) van 0.
- De maximale koudemiddelhoeveelheid in de technische gegevens aanhouden.
- Niet doorboren en geen branders gebruiken.
- Gebruik geen andere dan de door de fabrikant aanbevolen middelen om het ontdooiproces te versnellen.
- Iedereen die aan het koudemiddelkringloop werkt, moet een vaardigheidsbewijs van een bevoegde instantie kunnen tonen, die de competentie in de veilige omgang met koudemiddelen op basis van een in de industrie bekende procedure aantoot.
- Servicewerkzaamheden mogen uitsluitend volgens de voorschriften van de fabrikant worden uitgevoerd. Is voor de onderhouds- en servicewerkzaamheden ondersteuning van meer personen noodzakelijk, moet de persoon die geschoold is in de omgang met brandbare koudemiddelen de werkzaamheden continu bewaken.

- De gehele koudemiddelkringloop is een onderhoudsvrij, hermetisch gesloten systeem en mag alleen door gespecialiseerde bedrijven op het gebied van koude- en klimaattechniek of door Trotec worden onderhouden, resp. gerepareerd.

Bedoeld gebruik

Gebruik het apparaat uitsluitend voor het drogen en ontvochtigen van de ruimtelucht volgens de technische gegevens.

Tot het bedoeld gebruik behoren:

- het ontvochtigen en drogen van:
 - woon-, slaap-, douche- en kelderruimten
 - spoelkeukens, weekendhuisjes, caravans, boten
- het continu drooghouden van:
 - magazijnen, archieven, laboratoria, garages
 - zwem-, was- en kleedruimten, etc.

Voorspelbaar verkeerd gebruik

- Plaats het apparaat niet op een natte resp. overstroomde ondergrond.
- Leg geen voorwerpen, zoals kledingstukken op het apparaat.
- Gebruik het apparaat niet in de buitenlucht.
- Gebruik dit apparaat niet in directe nabijheid van zwembaden en douches.
- Het apparaat nooit onderdompelen in water.
- Geen eigenhandige constructieve wijzigingen, evenals aan- of ombouwwerkzaamheden aan het apparaat uitvoeren.
- Elk ander gebruik dan het bedoeld gebruik is, geldt als logisch voorspelbaar verkeerd gebruik.

Persoonlijke kwalificaties

Personen die dit apparaat gebruiken moeten:

- zich bewust zijn van de gevaren die bij werkzaamheden met en aan elektrische apparaten in vochtige omgeving ontstaan.
- de gebruiksaanwijzing, vooral het hoofdstuk veiligheid hebben gelezen en begrepen.

Onderhoudswerkzaamheden waarvoor het openen van de behuizing noodzakelijk is, mogen uitsluitend door gespecialiseerde bedrijven op het gebied van koel- en koudetechniek of door Trotec worden uitgevoerd.

Veiligheidssymbolen en plaatjes op het apparaat

Let op

Verwijder geen veiligheidssymbolen, stickers of etiketten van het apparaat. Houd alle veiligheidssymbolen, stickers en etiketten in een leesbare toestand.

De volgende veiligheidssymbolen en plaatjes zijn aangebracht op het apparaat:

TTK 140 S / TTK 170 S

WARNING • WARNUNG • ATTENTION

DE Das Gerät muss in einem Raum mit einer Grundfläche größer als 4 m² aufgestellt, betrieben und gelagert werden.

EN Appliance shall be installed, operated and stored in a room with floor area larger than 4 m².

FR L'appareil doit être installé, utilisé et entreposé dans une pièce avec une surface supérieure à 4 m².

De volgende aanwijzing is in het Duits, Engels en Frans aangebracht op het apparaat:

WAARSCHUWING

Het apparaat moet in een ruimte met een oppervlak groter dan 4 m² worden opgesteld, gebruikt en opgeslagen.

TTK 350 S / 650 S

WARNING • WARNUNG • ATTENTION

DE Das Gerät muss in einem Raum mit einer Grundfläche größer als 4 m² aufgestellt, betrieben und gelagert werden.

EN Appliance shall be installed, operated and stored in a room with floor area larger than 4 m².

FR L'appareil doit être installé, utilisé et entreposé dans une pièce avec une surface supérieure à 4 m².

De volgende aanwijzing is in het Duits, Engels en Frans aangebracht op het apparaat:

WAARSCHUWING

Het apparaat moet in een ruimte met een oppervlak groter dan 4 m² worden opgesteld, gebruikt en opgeslagen.



Handleiding opvolgen

Dit symbool wijst u erop dat de gebruiksaanwijzing moet worden opgevolgd.



Reparatiehandleiding opvolgen

Recycling-, onderhouds- en reparatiewerkzaamheden aan de koudemiddelkringloop mogen alleen volgens de gegevens van de fabrikant en door personen met een bevoegdheidscertificaat worden uitgevoerd. De betreffende reparatiehandleiding is op aanvraag verkrijgbaar bij de fabrikant.

Restgevaaren



Gevaar

Natuurlijk koudemiddel propaan (R290)!

H220 – Zeer licht ontvlambaar gas.

H280 – Bevat gas onder druk; kan ontploffen bij verwarming.

P210 – Verwijderd houden van warmte/vonken/open vuur/hete oppervlakken en andere ontstekingsbronnen. Niet roken.

P377 – Brand door lekkend gas: niet blussen, tenzij het lek veilig gedicht kan worden.

P410+P403 – Tegen zonlicht beschermen en op een goed geventileerde plaats bewaren.



Gevaar

Koudemiddel R454C!

H221 – Ontvlambaar gas.

H280 – Bevat gas onder druk, kan exploderen bij verwarming.

P210 – Verwijderd houden van warmte/vonken/open vuur/hete oppervlakken en andere ontstekingsbronnen. Niet roken.

P381 – Alle ontstekingsbronnen wegnemen als dat veilig gedaan kan worden.

P403 – Op een goed geventileerde locatie bewaren.



Waarschuwing voor elektrische spanning

Werkzaamheden aan elektrische onderdelen mogen alleen door een geautoriseerd gespecialiseerd bedrijf worden uitgevoerd!



Waarschuwing voor elektrische spanning

Gevaar voor een elektrische schok!

Komt het apparaat in een douche of een zwembad in aanraking met water, bestaat gevaar voor een elektrische schok!

Dit apparaat niet in de directe nabijheid van een douche of een zwembad gebruiken!



Waarschuwing voor elektrische spanning

Gevaar voor een elektrische schok!
Komt het apparaat in aanraking met water, bestaat gevaar voor een elektrische schok!



Waarschuwing voor elektrische spanning

Voor alle werkzaamheden aan het apparaat de netstekker uit het stopcontact verwijderen!
Raak de netstekker niet aan met vochtige of natte handen.
De netstekker van het netsnoer uit het stopcontact trekken door de netstekker vast te pakken.



Waarschuwing

Van dit apparaat kunnen gevaren uitgaan als het ondeskundig of niet volgens het bedoeld gebruik wordt gebruikt door niet geïnstrueerde personen! Zorg dat wordt voldaan aan de persoonlijke kwalificaties!



Waarschuwing

Het apparaat is geen speelgoed en hoort niet in kinderhanden.



Waarschuwing

Verstikkingsgevaar!
Laat het verpakkingsmateriaal niet achteloos rondslingeren. Voor kinderen kan dit gevaarlijk speelgoed zijn.

Let op

Gebruik het apparaat nooit zonder geplaatst luchtfilter bij de luchtinlaat!
Zonder luchtfilter vervuild het apparaat inwendig, hierdoor kan de capaciteit worden verminderd en het apparaat worden beschadigd.

Let op

Zorg bij bedrijf met condensreservoirs, dat het condensreservoir correct is geplaatst!
Is het condensreservoir niet correct geplaatst of wordt verwijderd, schakelt het apparaat **niet** uit.

Gedrag bij noodgevallen

1. Schakel het apparaat uit.
2. Scheid het apparaat van de netvoeding: De netstekker van het netsnoer uit het stopcontact trekken door de netstekker vast te pakken.
3. Sluit een defect apparaat niet opnieuw aan op de netaansluiting.

Informatie over het apparaat

Beschrijving van het apparaat

Via het condensatieprincipe zorgt het apparaat voor de automatische luchtontvochtiging van ruimten.
De ventilator zuigt de vochtige ruimtelucht aan via de luchtinlaat door het luchtfilter, de verdamper en door de daar achter liggende condensor. Bij de koude verdamper wordt de ruimtelucht tot onder het dauwpunt afgekoeld. De in de lucht opgenomen waterdamp slaat als condens, resp. rijp neer op de verdamperlamellen. Bij de condensor wordt de ontvochtigde, afgekoelde lucht licht verwarmd en weer uitgeblazen. De zo bereide, droge lucht wordt weer gemengd met de ruimtelucht. Door de doorlopende circulatie van de ruimtelucht door het apparaat, wordt de luchtvochtigheid in de opstelruimte verminderd.

Het condens wordt via de aan de slangaansluiting bevestigde condensafvoerslang uit het apparaat afgevoerd naar een extern reservoir of een afvoer.

Optioneel kan het gecondenseerde water via een naderhand te installeren condenspomp uit het apparaat worden gepompt (zie hoofdstuk installeren van de condenspomp).

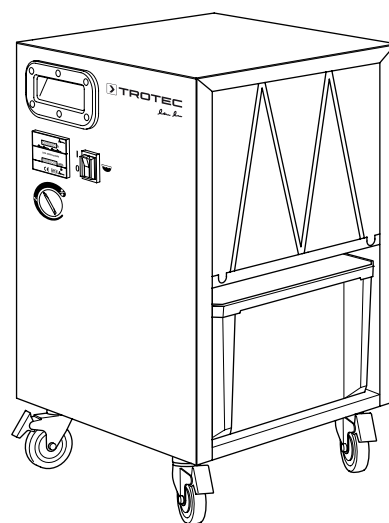
Het apparaat is voor bediening en transport voorzien van een aan-/uit-schakelaar, een bedrijfsurenteller, een transportgreep en transportwielen. Twee opstelvoeten met rubber buffers beveiligen het apparaat tegen weggrollen.

Het apparaat maakt het verlagen van de relatieve luchtvochtigheid tot ca. 32 % mogelijk. Door de warmte die ontstaat tijdens het gebruik, kan de ruimtetemperatuur ca. 1-4 °C stijgen.

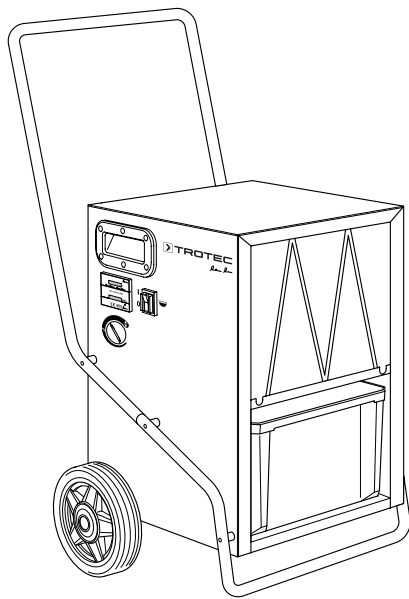
Modellen

De TTK-serie bestaat uit de volgende apparaten:

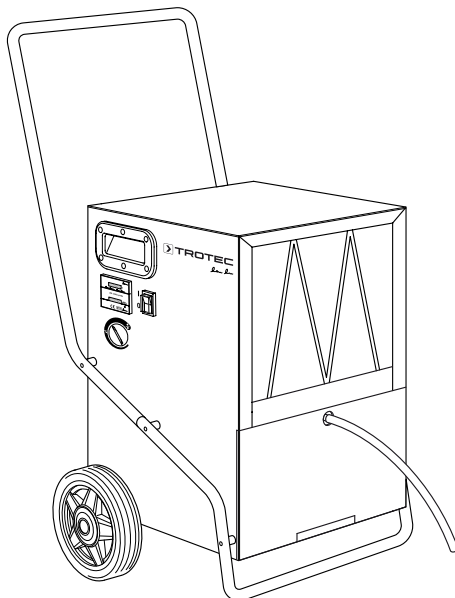
TTK 140 S



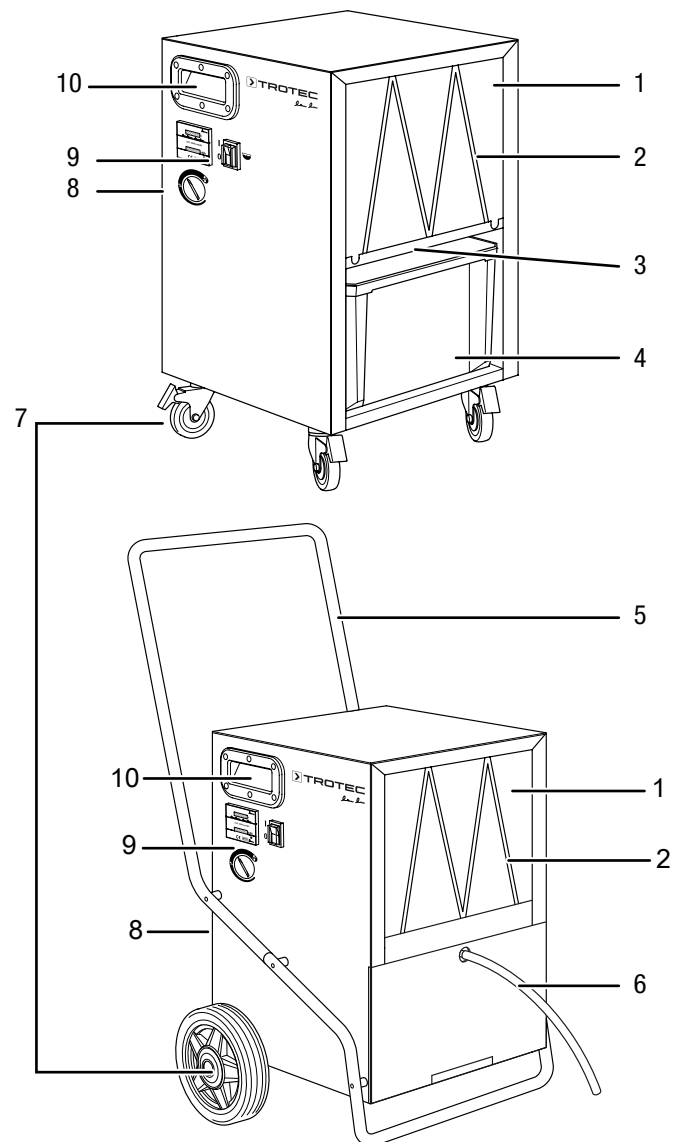
TTK 170 S / TTK 350 S



TTK 650 S



Overzicht van het apparaat



Opmerking!

Ter vereenvoudiging tonen de afbeeldingen in deze documentatie slechts één apparaat, dat kan afwijken van de werkelijke uitvoering. De feitelijke informatie-inhoud wijzigt hierdoor niet. Indien nodig worden bij relevante verschillen de betreffende apparaten weergegeven.

Nr.	Aanduiding
1	Luchtfilter bij luchtinlaat
2	Bevestigingsstang van het luchtfilter
3	Slangaansluiting voor condensafvoerslang (alleen bij TTK 140 S, TTK 170 S en TTK 350 S)
4	Condensreservoir (alleen bij TTK 140 S, TTK 170 S en TTK 350 S)
5	Transportgreep (alleen bij TTK 170 S, TTK 350 S en TTK 650 S)
6	Condensafvoerslang (alleen bij TTK 650 S)
7	Transportrol (TTK 140 S) Transportwiel (TTK 170 S / TTK 350 S / TTK 650 S)
8	Luchtuitlaat
9	Bedieningselementen
10	Draaggreep

Transport en opslag

Let op

Het apparaat kan beschadigd raken als het niet correct wordt opgeslagen of getransporteerd.

De informatie m.b.t. het transport en de opslag van het apparaat opvolgen.

Transport

Houd er rekening mee dat er eventueel extra transportvoorschriften zijn voor apparaten met brandbaar koudemiddel. De plaatsing van de uitrusting of het maximale aantal apparaatonderdelen, dat samen mag worden getransporteerd, staat in de te gebruiken transportvoorschriften.

Het apparaat is voor een eenvoudig transport voorzien van een transportgreep en transportwielen.

Neem **vóór** elk transport de volgende instructies in acht:

- Schakel het apparaat uit.
- De netstekker van het netsnoer uit het stopcontact trekken door de stekker vast te pakken.
- Het resterende condens uit het apparaat en de condensafvoerslang verwijderen (zie hoofdstuk onderhoud).
- Gebruik het netsnoer niet als trektouw.
- Monteer de transportgreep na het uitpakken van de apparaten zoals is beschreven in het hoofdstuk montage en installeren.
- Het apparaat alleen over vaste en gladde oppervlakken rollen.

Volg **na** elk transport de volgende instructies op:

- Plaats het apparaat na het transport rechtop.
- De remmen van de transportrollen van het apparaat TTK 140 S vergrendelen.

Opslag

Vóór elke opslag de volgende aanwijzingen opvolgen:

- Het resterende condens uit het apparaat en de condensafvoerslang verwijderen (zie hoofdstuk onderhoud).
- De netstekker van het netsnoer uit het stopcontact trekken door de stekker vast te pakken.
- Eventuele condenswaterresten aftappen.

Zorg voor de volgende opslagcondities als het apparaat niet wordt gebruikt:

- Het apparaat alleen opslaan in een ruimte met een oppervlak van meer dan 4 m².
- Bewaar het apparaat alleen in ruimten waar geen ontstekingsbron (bijv. open vlammen, ingeschakeld gastoestel of een elektrische kachel) aanwezig is.
- Het apparaat droog en tegen vocht en hitte beschermd opslaan.
- Het apparaat rechtopstaand opslaan op een locatie die beschermd is tegen stof en direct zonlicht.
- Bescherm het apparaat indien nodig met een hoes tegen binnendringen van stof.
- Plaats geen andere apparaten of voorwerpen op het apparaat, zodat beschadigingen aan het apparaat worden voorkomen.

Montage en in gebruik nemen

Leveromvang

- 1 x apparaat
- 1 x transportgreep (TTK 170 S / TTK 350 S / TTK 650 S)
- 1 x condensafvoerslang, diameter 19 mm
- 1 x luchtfilter
- 1 x slangadapter
- 1 x handleiding

Apparaat uitpakken

1. Open de doos en het apparaat hieruit halen.
2. Verwijder de verpakking volledig van het apparaat.
3. Het netsnoer volledig afwikkelen. Controleer of het netsnoer niet is beschadigd en beschadig het niet bij het afwikkelen.

Montage

Gebruik geschikt gereedschap voor deze werkzaamheden.

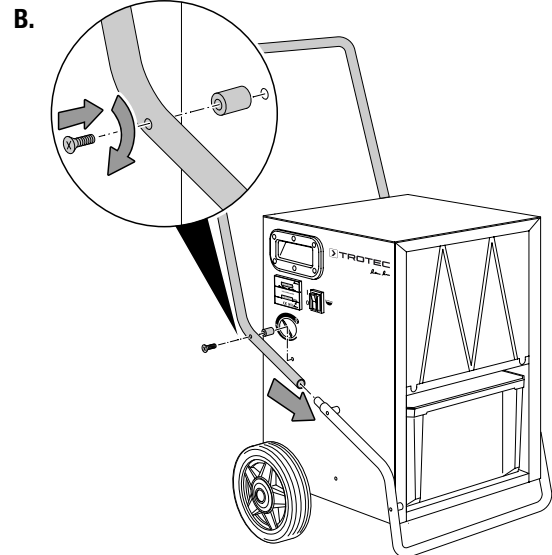
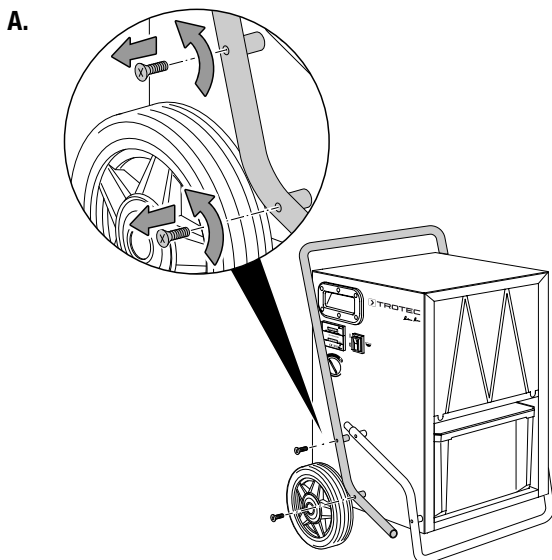
Transportgreep monteren (TTK 170 S / TTK 350 S / TTK 650 S)

Voor het eerste gebruik moet de transportgreep worden bevestigd bij het apparaat. Ga hierbij als volgt te werk:



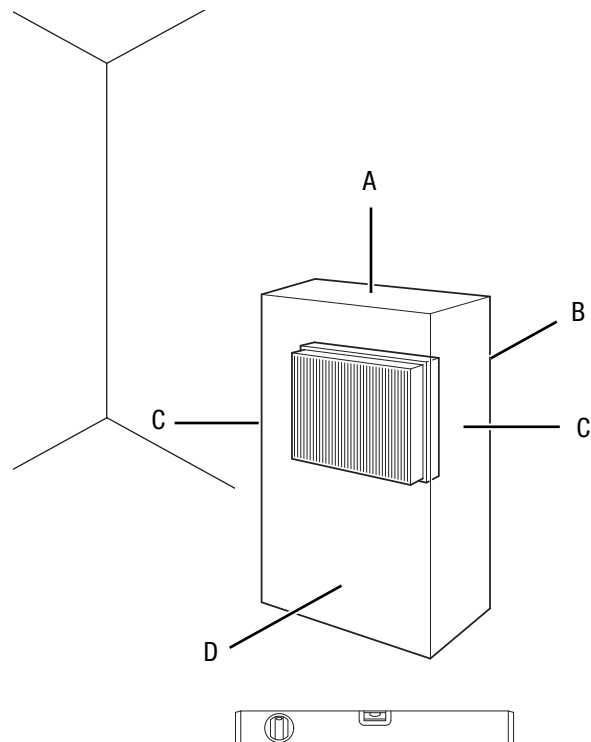
Info

De beide onderste bouten moeten na het uitpakken van het apparaat worden losgeschroefd en de transportgreep moet met één bout weer worden gemonteerd (d.w.z. één bout blijft over).



In gebruik nemen

Houd bij het opstellen van het apparaat rekening met de minimale afstanden t.o.v. wanden en objecten, volgens het de hoofdstuk technische bijlage.



- Controleer de toestand van het netsnoer voordat het apparaat weer in gebruik wordt genomen. Bij twijfel aan de probleemloze toestand hiervan, contact opnemen met de klantendienst.
- Plaats het apparaat alleen in ruimtes waarin eventuele koudemiddelverliezen zich niet kunnen ophopen.
- Plaats het apparaat alleen in ruimten waar geen ontstekingsbron (bijv. open vlammen, ingeschakeld gastoestel of een elektrische kachel) aanwezig is.

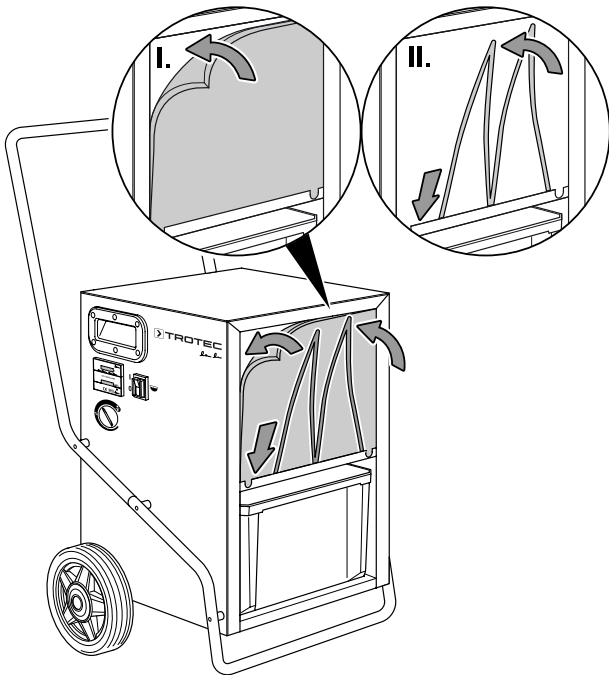
- Plaats het apparaat stabiel op een stevige ondergrond.
- Voorkom struikelgevaar bij het leggen van het netsnoer of andere elektrische snoeren, vooral bij het opstellen van het apparaat middenin een ruimte. Gebruik snoerbruggen.
- Zorg dat verlengsnoeren volledig zijn uit-/afgerold.
- Houd bij het opstellen van het apparaat voldoende afstand t.o.v. warmtebronnen.
- Zorg dat gordijnen of andere objecten de luchtstroom niet hinderen.
- Het apparaat bij het opstellen via de gebouwinstallatie volgens de voorschriften afzekeren met een geschikte aardlekschakelaar (FI-beveiliging).

Luchtfilter plaatsen

Let op

Gebruik het apparaat nooit zonder geplaatst luchtfilter bij de luchtinlaat!
 Zonder luchtfilter vervuult het apparaat inwendig, hierdoor kan de capaciteit worden verminderd en het apparaat worden beschadigd.

- Zorg voor het inschakelen dat het luchtfilter is geïnstalleerd.



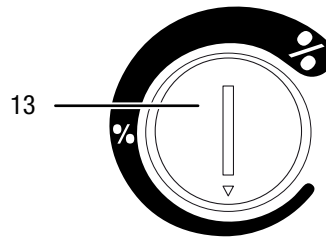
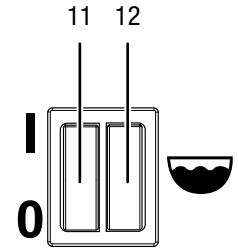
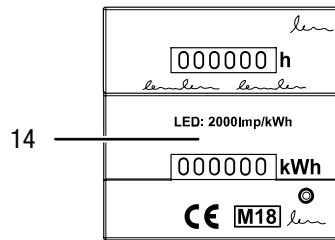
Netsnoer aansluiten

- Steek de netstekker in een volgens de voorschriften afgezekerd stopcontact.

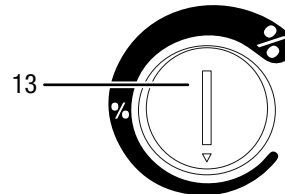
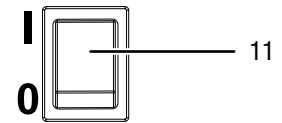
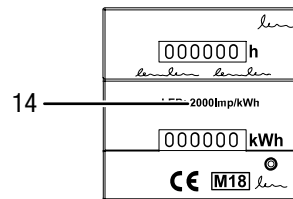
Bediening

Bedieningselementen

TTK 140/170/350 S



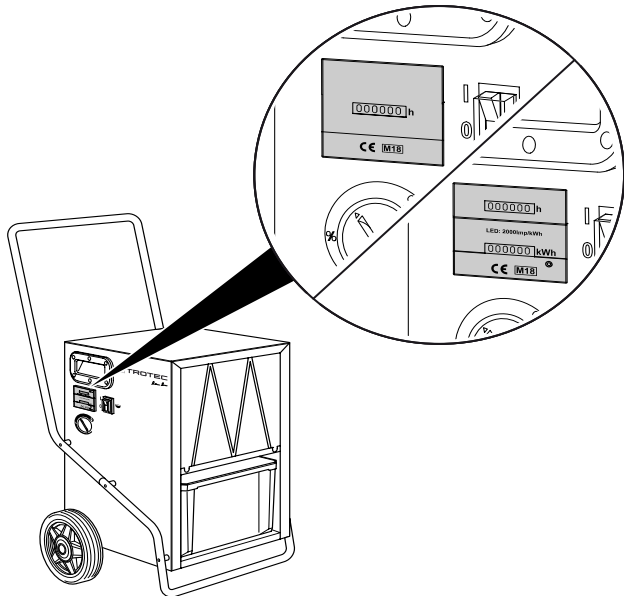
TTK 650 S



Nr.	Aanduiding	Betekenis
11	Aan- / uit-schakelaar	Apparaat in- en uitschakelen: brandt, als het apparaat is ingeschakeld
12	Condensreservoir-controlelampje (alleen bij TTK 140 S, TTK 170 S en TTK 350 S)	Brandt bij vol condensreservoir
13	Draaischakelaar	Keuze relatieve ruimteluchtvochtigheid Min.: Minimale droging Max.: Maximale droging
14	Meter (optioneel bij alle apparaten)	Weergave van de bedrijfsuren of weergave van de bedrijfsuren en het stroomverbruik

Bedrijfsuren-/stroomverbruiksmeter

Het apparaat is optioneel verkrijgbaar met een eenvoudige bedrijfsurenteller of met een gecombineerde bedrijfsuren- en stroomverbruiksmeter (zie afbeelding). Neem hiervoor contact op met de Trotec-klantenservice.



Apparaat inschakelen

Nadat het apparaat, zoals in het hoofdstuk montage en in gebruik nemen is beschreven, klaar voor gebruik is opgesteld kan het worden ingeschakeld.

1. Voor het inschakelen de volgende controles uitvoeren:
 - ⇒ **Alleen bij TTK 140 S, TTK 170 S en TTK 350 S:**
Controleer of het condensreservoir leeg is en correct is geplaatst.
 - ⇒ **Alleen bij TTK 650 S:**
Zorg dat de condensafvoerslang correct is gemonteerd en verlegd.
2. Steek de netstekker in een volgens de voorschriften afgezekerd stopcontact.
3. De aan- / uit-schakelaar (11) naar de stand **I** schakelen, voor het inschakelen van het apparaat.
4. Controleer of het lampje in de aan- / uit-schakelaar (11) brandt.
5. **Alleen bij TTK 140 S, TTK 170 S en TTK 350 S:**
Controleer of het controlelampje van het condensreservoir (12) uit is. Anders het condensreservoir leegmaken.
6. Regel de relatieve ruimteluchtvochtigheid met de draaischakelaar (13).

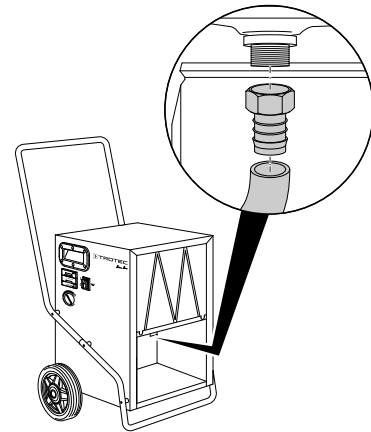
Bedrijfsmodus continubedrijf

Bij continubedrijf ontvochtigt het apparaat de lucht continu en onafhankelijk van het vochtgehalte. Voor het starten van continubedrijf, de draaischakelaar (13) naar de stand **Max** draaien.

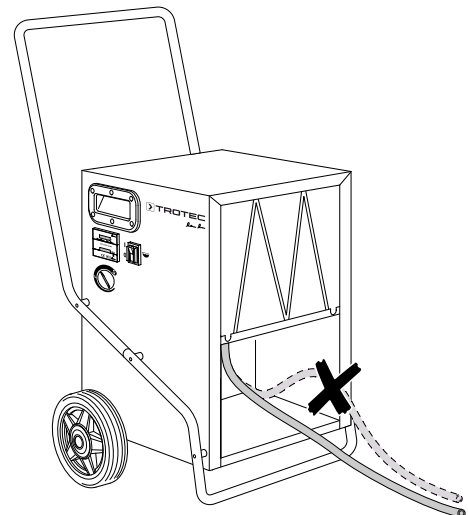
Condensafvoerslang aansluiten (TTK 140 S, TTK 170 S en TTK 350 S)

Voor langdurig continubedrijf of onbewaakte ontvochtiging, moet een geschikte condensafvoerslang worden aangesloten op het apparaat.

1.



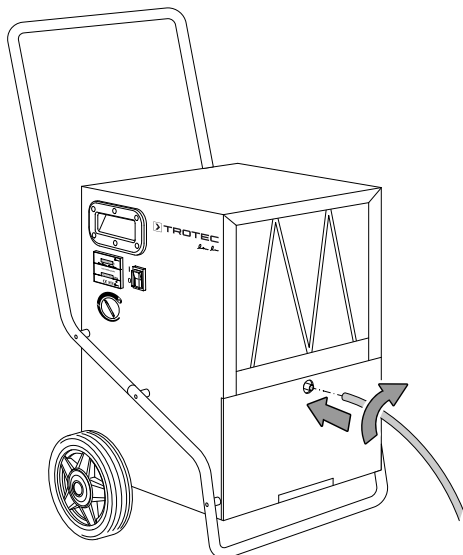
2.



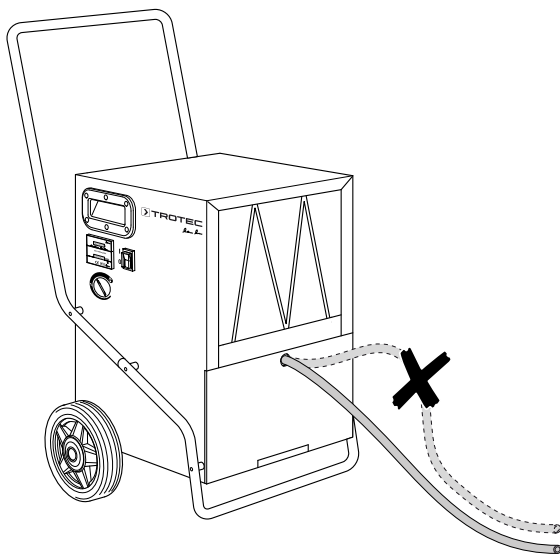
Condensafvoerslang aansluiten (TTK 650 S)

Voor langdurig continubedrijf of onbewaakte ontvochtiging, moet een geschikte condensafvoerslang worden aangesloten op het apparaat.

1.



2.



Automatisch ontdooien

Is de ruimtetemperatuur lager dan 11 °C, befrist de verdampertijdens het ontvochtigen. Het apparaat voert dan een automatische ontdooiing uit. De duur van het ontdooien kan variëren.

- Het apparaat tijdens het automatisch ontdooien niet uitschakelen. De netstekker niet uit het stopcontact trekken.

Bedrijf met condenspomp (optioneel)

Let op

De slangadaptersluiting bevindt zich binnenin het apparaat.

Optioneel kan het gecondenseerde water via een naderhand te installeren condenspomp uit het apparaat worden gepompt (zie hoofdstuk nabestelbare accessoires). Met een pompcapaciteit van max. 50 m en een maximale opvoerhoogte van 4 m, kan een permanente condensafvoer ook naar hogere etages plaatsvinden.

Buiten gebruik stellen



Waarschuwing voor elektrische spanning

Raak de netstekker niet aan met vochtige of natte handen.

- Schakel het apparaat uit.
- De netstekker van het netsnoer uit het stopcontact trekken door de stekker vast te pakken.
- Indien nodig het condensreservoir legen.
- Reinig het apparaat volgens het hoofdstuk onderhoud.
- Het apparaat opslaan volgens het hoofdstuk transport en opslag.

Nabestelbare accessoires



Waarschuwing

Gebruik alleen accessoires en hulpparaten die in de gebruiksaanwijzing zijn opgegeven.

Het gebruik van andere dan in de gebruiksaanwijzing aanbevolen gereedschappen of andere accessoires kan letselgevaar opleveren.

Aanduiding	Artikelnummer
Luchtfilter TTK 140 S	7.710.000.332
Luchtfilter TTK 170 S	7.710.000.332
Luchtfilter TTK 350 S	7.710.000.334
Luchtfilter TTK 650 S	7.710.000.335
Condenspomp	6.100.003.020

Defecten en storingen

Het apparaat is tijdens de productie meerdere keren op een goede werking getest. Mochten er desondanks storingen ontstaan, controleer het apparaat dan op basis van de volgende lijst.

Het apparaat start niet:

- Controleer de netaansluiting.
- Controleer het netsnoer en de netstekker op beschadigingen.
- Controleer de afzekering van de gebouwinstallatie.
- Controleer het vulpeil van het condensreservoir, maak het zo nodig leeg. Het controlelampje van het condensreservoir (12) mag niet gaan branden.

Het apparaat werkt, maar er is geen condensvorming:

- Bij gebruik van de condenspomp: Controleer het condensreservoir en slangen op vervuilingen.
- Controleer of de relatieve ruimteluchtvochtigheid overeenkomt met de technische gegevens.
- Controleer het luchtfilter op vervuilingen. Het luchtfilter indien nodig reinigen, resp. vervangen.
- Controleer de condensor uitwendig op vervuilingen (zie hoofdstuk onderhoud). Laat een vervuilde condensor reinigen door een gespecialiseerd bedrijf of door Trotec.
- Het apparaat kan net een automatische ontdooiing uitvoeren. Tijdens automatische ontdooiing vindt geen ontvochtiging plaats.

Het apparaat maakt herrie, resp. trilt:

- Controleer of het apparaat rechtop en stabiel staat.

Condenslekkage:

- Controleer het apparaat op lekkages.

De compressor start niet:

- Controleer de ruimtetemperatuur. Houd rekening met het toegestane werkbereik van het apparaat volgens de technische gegevens.
- Controleer of de oververhittingsbeveiliging van de compressor is geactiveerd. Scheid het apparaat van het stroomnet en laat het ca. 10 minuten afkoelen, voor het weer aansluiten op het stroomnet.
- Het apparaat kan net een automatische ontdooiing uitvoeren. Tijdens automatisch ontdooien vindt geen ontvochtiging plaats.

Het apparaat wordt zeer heet, maakt herrie, resp. verliest capaciteit:

- Controleer de luchtinlaten en het luchtfilter op vervuilingen. Verwijder uitwendige vervuilingen.
- Controleer het apparaat uitwendig op vervuilingen (zie hoofdstuk onderhoud). Laat een inwendig vervuild apparaat reinigen door een gespecialiseerd bedrijf op het gebied van koel- en koudetechniek of door Trotec.

Let op

Wacht na alle onderhouds- en reparatiewerkzaamheden minimaal 3 minuten. Schakel het apparaat daarna weer in.

Werkt het apparaat na deze controles nog niet probleemloos:

Neem contact op met de klantenservice. Breng het apparaat indien nodig voor reparatie naar een gespecialiseerd bedrijf op het gebied van koel- en koudetechniek of naar Trotec.

Onderhoud

Onderhoudsintervallen

Onderhouds- en verzorgingsinterval	Elke keer voor het in gebruik nemen	Indien nodig	Minimaal elke 2 weken	Minimaal elke 4 weken	Minimaal elke 6 maanden	Minimaal jaarlijks
Aanzuig- en uitblaasopeningen op vervuilingen en vreemde objecten controleren, indien nodig reinigen	X			X		
Uitwendige reiniging		X				X
Visuele controle van het inwendige van het apparaat op vervuilingen		X				X
Luchtfilter op vervuilingen en vreemde objecten controleren, indien nodig reinigen resp. vervangen	X		X			
Luchtfilter vervangen					X	
Op beschadigingen controleren	X					
Bevestigingsschroeven controleren		X				X
Proefdraaien						X
Condensreservoir en/of afvoerslang leegmaken		X				

Onderhouds- en verzorgingsrapport

Apparaattype:

Apparaatnummer:

Onderhouds- en verzorgingsinterval	1	2	3	4	5	6	7	8	9	10	11	12	13	14	15	16
Aanzuig- en uitblaasopeningen op vervuilingen en vreemde objecten controleren, indien nodig reinigen																
Uitwendige reiniging																
Visuele controle van het inwendige van het apparaat op vervuilingen																
Luchtfilter op vervuilingen en vreemde objecten controleren, indien nodig reinigen resp. vervangen																
Luchtfilter vervangen																
Op beschadigingen controleren																
Bevestigingsschroeven controleren																
Proefdraaien																
Condensreservoir en/of afvoerslang leegmaken																
Opmerkingen																

1. Datum: Handtekening:	2. Datum: Handtekening:	3. Datum: Handtekening:	4. Datum: Handtekening:
5. Datum: Handtekening:	6. Datum: Handtekening:	7. Datum: Handtekening:	8. Datum: Handtekening:
9. Datum: Handtekening:	10. Datum: Handtekening:	11. Datum: Handtekening:	12. Datum: Handtekening:
13. Datum: Handtekening:	14. Datum: Handtekening:	15. Datum: Handtekening:	16. Datum: Handtekening:

Werkzaamheden voor aanvang van het onderhoud



Waarschuwing voor elektrische spanning

Raak de netstekker niet aan met vochtige of natte handen.

- Schakel het apparaat uit.
- De netstekker van het netsnoer uit het stopcontact trekken door de stekker vast te pakken.



Waarschuwing voor elektrische spanning

Werkzaamheden waarvoor het openen van het apparaat noodzakelijk is, mogen uitsluitend door geautoriseerde vakbedrijven of door Trotec worden uitgevoerd.

Motorcondensator

Let op

Na 10.000 bedrijfsuren moet de motorcondensator worden vervangen!

Koudemiddelkringloop



Gevaar

Natuurlijk koudemiddel propaan (R290)!

H220 – Zeer licht ontvlambaar gas.

H280 – Bevat gas onder druk; kan ontploffen bij verwarming.

P210 – Verwijderd houden van warmte/vonken/open vuur/hete oppervlakken en andere ontstekingsbronnen. Niet roken.

P377 – Brand door lekkend gas: niet blussen, tenzij het lek veilig gedicht kan worden.

P410+P403 – Tegen zonlicht beschermen en op een goed geventileerde plaats bewaren.



Gevaar

Koudemiddel R454C!

H221 – Ontvlambaar gas.

H280 – Bevat gas onder druk, kan exploderen bij verwarming.

P210 – Verwijderd houden van warmte/vonken/open vuur/hete oppervlakken en andere ontstekingsbronnen. Niet roken.

P381 – Alle ontstekingsbronnen wegnemen als dat veilig gedaan kan worden.

P403 – Op een goed geventileerde locatie bewaren.

- De gehele koudemiddelkringloop is een onderhoudsvrij, hermetisch gesloten systeem en mag alleen door gespecialiseerde bedrijven op het gebied van koude- en klimaattechniek of door Trotec worden onderhouden, resp. gerepareerd.

Veiligheidssymbolen en plaatjes op het apparaat

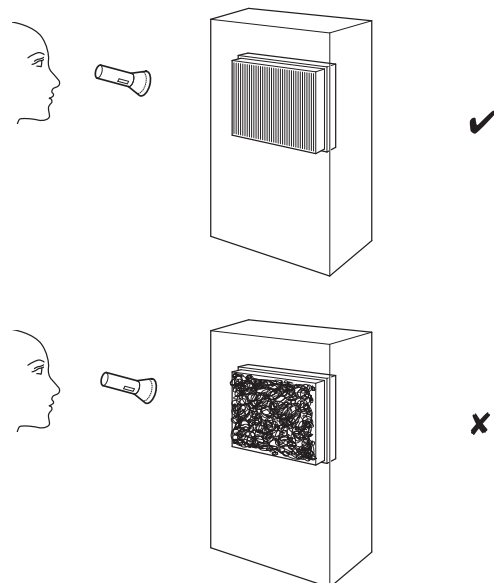
Controleer regelmatig de veiligheidssymbolen en plaatjes op het apparaat. Vervang onleesbare veiligheidssymbolen!

Behuizing reinigen

Reinig de behuizing met een vochtige, zachte en pluisvrije doek. Zorg dat geen vocht in de behuizing komt. Zorg dat elektrische onderdelen niet in contact komen met vocht. Gebruik geen agressieve reinigingsmiddelen, bijv. reinigingssprays, oplosmiddelen, alcoholhoudende reinigingsmiddelen of schuurmiddelen voor het bevochtigen van de doek.

Visuele controle van het inwendige van het apparaat op vervuilingen

1. Verwijder het luchtfilter.
2. Schijn met een zaklamp in de openingen van het apparaat.
3. Controleer het inwendige van het apparaat op vervuilingen.
4. Ziet u een dikke stoflaag, laat dan het inwendige van het apparaat reinigen door een gespecialiseerd bedrijf op het gebied van koel- en koudetechniek of door Trotec.
5. Plaats het luchtfilter weer.



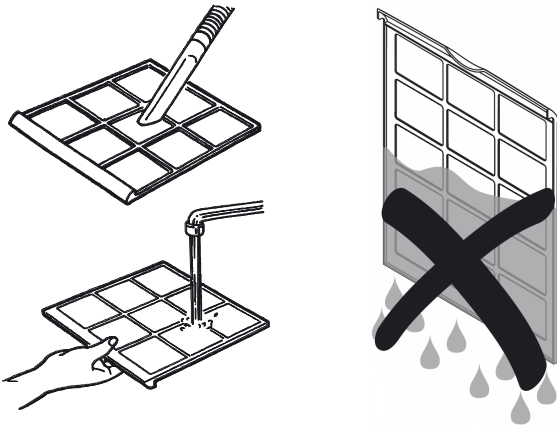
Luchtfilter reinigen

Let op

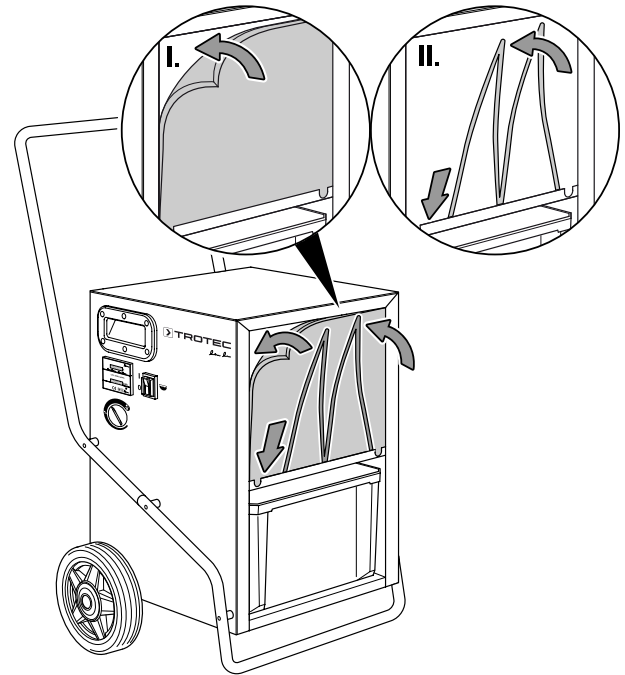
Controleer of het luchtfilter niet versleten of beschadigd is. De hoeken en randen van het luchtfilter mogen niet zijn vervormd of afgerond. Controleer voor het weer plaatsen van het luchtfilter of het onbeschadigd en droog is!

Het luchtfilter moet worden gereinigd, zodra het vervuild is. Dit is bijv. merkbaar aan een gereduceerde capaciteit (zie hoofdstuk defecten en storingen).

1. Verwijder het luchtfilter uit het apparaat.
2. Maak het filter schoon met een zachte, licht bevochtigde, pluisvrije doek. Is het filter sterk vervuild, maak het dan schoon met warm water, vermengd met een neutraal reinigingsmiddel.



3. Laat het filter volledig drogen. Plaats geen natte filters in het apparaat!
4. Plaats het luchtfilter weer in het apparaat.



Condensreservoir legen (TTK 140 S / TTK 170 S / TTK 350 S)

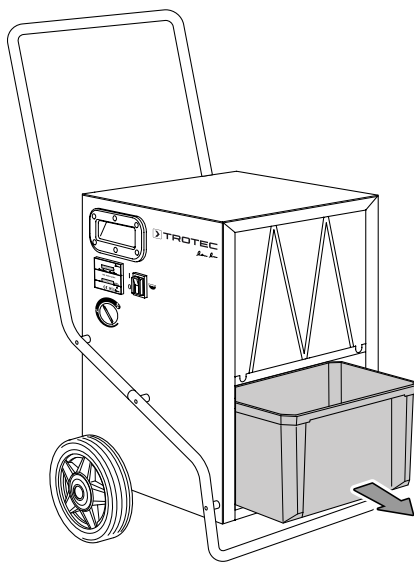


Info

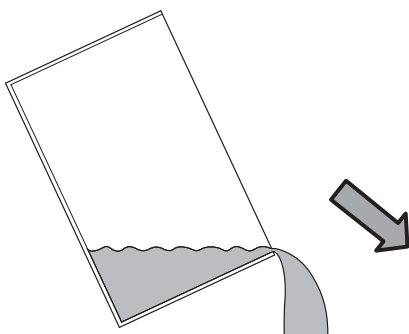
De compressor start altijd met vertraging. Dit dient ter bescherming van de compressor en zorgt voor een langere levensduur. Bij het verwijderen van het condensreservoir uit het apparaat en het weer terugplaatsen na het legen, schakelt de compressor met een vertraging van ca. 3 min weer in. Deze vertraging is ook actief tijdens optioneel hygrostaatbedrijf. Neemt de ruimteluchtvochtigheid toe via de instelling van de voorkeuzeschakelaar, schakelt de compressor pas na een tijdsvertraging weer in. De ventilator draait altijd door, onafhankelijk van de compressor.

Wordt het condensreservoir verwijderd, schakelt het apparaat niet uit.

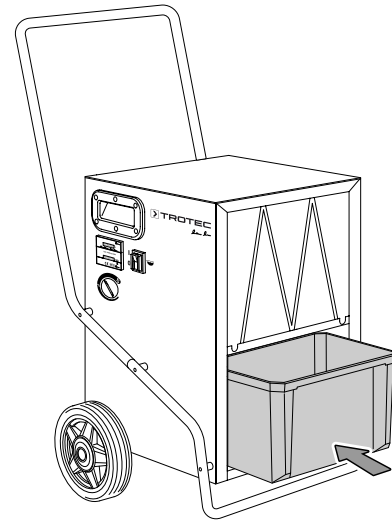
1. De aan- / uit-schakelaar (11) naar de stand **0** schakelen, voor het uitschakelen van het apparaat.
2. Verwijder het condensreservoir.



3. Maak het condensreservoir leeg.



4. Schuif het condensreservoir weer in het apparaat.
 - ⇒ Is het condensreservoir vol, brandt het condensreservoir-controlelampje (12). Compressor en ventilator schakelen uit.



Activiteiten na het onderhoud

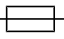
Wilt u het apparaat verder gebruiken:

- Het apparaat weer aansluiten door de netstekker in het stopcontact te steken.

Gebruikt u het apparaat langere tijd niet:

- Het apparaat opslaan volgens het hoofdstuk transport en opslag.

Technische bijlagen
Technische gegevens

Parameter	Waarde			
Model	TTK 140 S	TTK 170 S	TTK 350 S	TTK 650 S
Ontvochtigingscapaciteit bij 30 °C / 80 % r.v.	35 l / 24 uur	40 l / 24 uur	55 l / 24 uur	91 l / 24 uur
Ontvochtiger capaciteit, max.	40 l / 24 uur	50 l / 24 uur	70 l / 24 uur	150 l / 24 uur
Werkbereik (temperatuur)	5 °C - 32 °C	5 °C - 32 °C	5 °C - 32 °C	5 °C - 32 °C
Werkbereik (relatieve luchtvochtigheid)	50 % - 90 % r.v.	50 % - 90 % r.v.	50 % - 90 % r.v.	50 % - 90 % r.v.
Toegestane druk max.	3,0 MPa	3,0 MPa	3,0 MPa	3,0 MPa
Druk zuigzijde	0,6 MPa	0,6 MPa	0,6 MPa	0,6 MPa
Druk uitlaatzijde	1,9 MPa	2,1 MPa	2,2 MPa	2,8 MPa
Luchtdebiet	580 m ³ /uur	580 m ³ /uur	1000 m ³ /uur	1000 m ³ /uur
Netaansluiting	220-240 V / 50 Hz	220-240 V / 50 Hz	220-240 V / 50 Hz	220-240 V / ~ 50 Hz
Opgenomen vermogen, max.	0,6 kW	0,6 kW	1,4 kW	2,1 kW
Nominale stroom	2,7 A	2,8 A	6,1 A	9,5 A
Zekering 	-	-	-	-
Beschermingsgraad	IPX1	IPX1	IPX1	IPX1
Waterreservoir opvangcapaciteit	6 l	6 l	6 l	-
Koudemiddel	R290 (propan)	R290 (propan)	R454C (F-gas)	R454C (F-gas)
Koudemiddelhoeveelheid	150 g	150 g	650 g	1050 g
GWP-factor	3	3	146	146
CO ₂ -equivalent	0,00045 t	0,00045 t	0,09490 t	0,15 t
Geluidsdruk niveau LpA (1 m; volgens DIN 45635-01-KL3)	52 dB(A)	52 dB(A)	54 dB(A)	56 dB(A)
Afmetingen (lengte x breedte x hoogte)	400 x 400 x 605 mm	540 x 490 x 963 mm	530 x 500 x 965 mm	616 x 511 x 1022 mm
Minimale afstand t.o.v. wanden / objecten				
boven (A):	50 cm	50 cm	50 cm	50 cm
Achter (B):	50 cm	50 cm	50 cm	50 cm
Zijkant (C):	50 cm	50 cm	50 cm	50 cm
Voor (D):	50 cm	50 cm	50 cm	50 cm
Gewicht	29 kg	32 kg	39 kg	52 kg

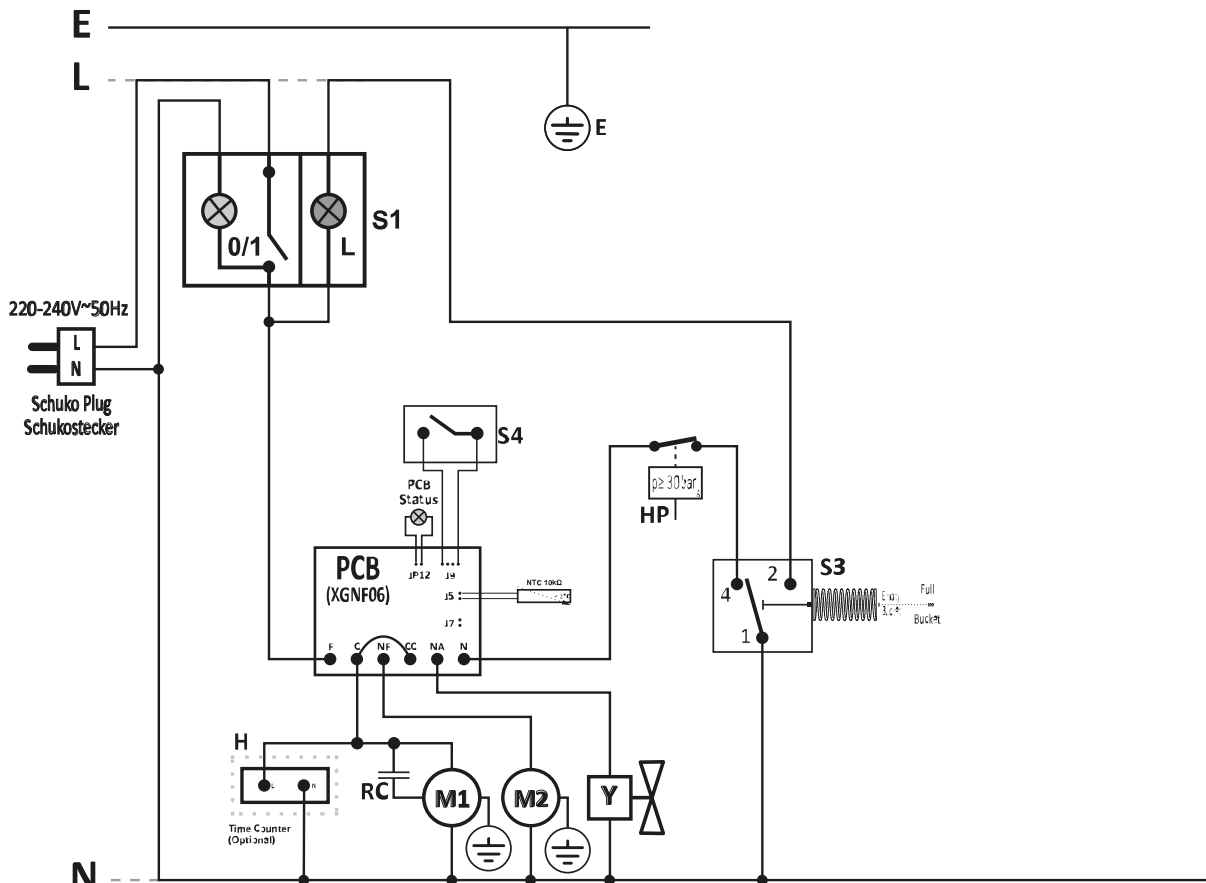
Aansluitschema

TTK 140 S / TTK 170 S / TTK 350 S

Bedrijfsrenteller

STANDARD MODELS ARE NOT EQUIPED WITH ANY OF THE COUNTERS REPRESENTED IN THE DIAGRAMS!

Wiring diagram with full tank switch & pressure switch resetting the PCB
 With the LED in JP12, the ambient temperature monitoring probe is not active and in this mode no delay for is set during startup
 Hour counter just counting the compressor operation time (optional)



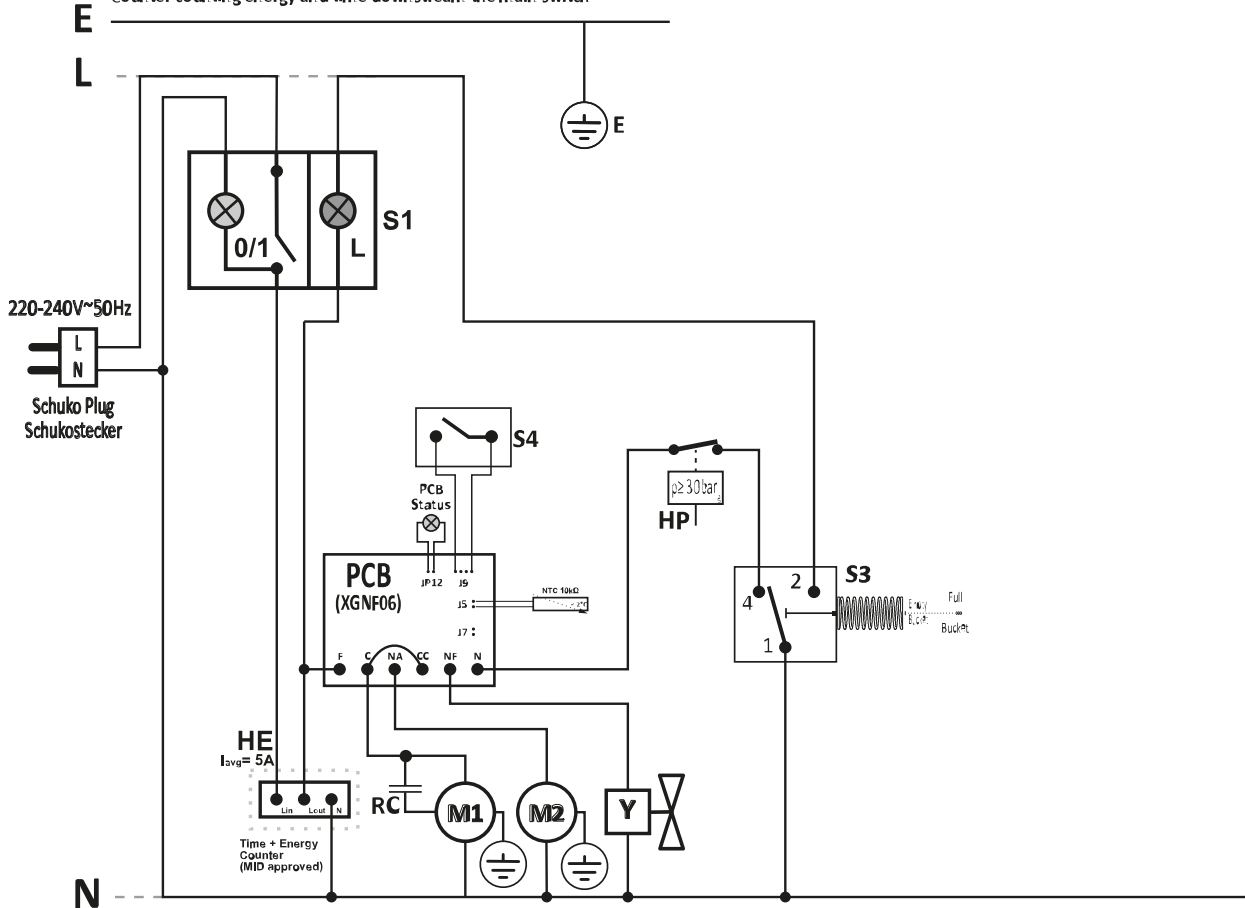
- E - Earthing / Erdung
- N - Common Line / Gemeinsame
- L - Line / Außenleiter
- S1 - On-Off Switch / Geräteschalter 0/1
- S3 - Micro Switch (Tank Full) / Mikroschalter Wippe Vollstand (Behälter voll)
- S4 - Humidistat / Hygrostat
- L - Red lamp (Tank full) / Signalleuchte "rot" (Behälter voll)
- M1 - Compressor / Kompressor
- M2 - Fan motor / Lüftermotor
- Y - Two Way Valve / Abtau-Magnetventil
- RC - Running Capacitor / Motorbetriebskondensator
- H - Time Counter (Optional) / Zeit Zähler (Zusätzliche)
- HP - High pressure switch / Hochdruckschalter

NOTE: Wiring is prepared to connect both Time Counter as well as Time & Energy Counter

Bedrijfsurenteller met MID-meter

STANDARD MODELS ARE NOT EQUIPED WITH ANY OF THE COUNTERS REPRESENTED IN THE DIAGRAMS!

Wiring diagram with full tank switch & pressure switch resetting the PCB
 With the LED in JP12, the ambient temperature monitoring probe is not active and in this mode no delay for is set during startup
 Counter counting energy and time downstream the main switch



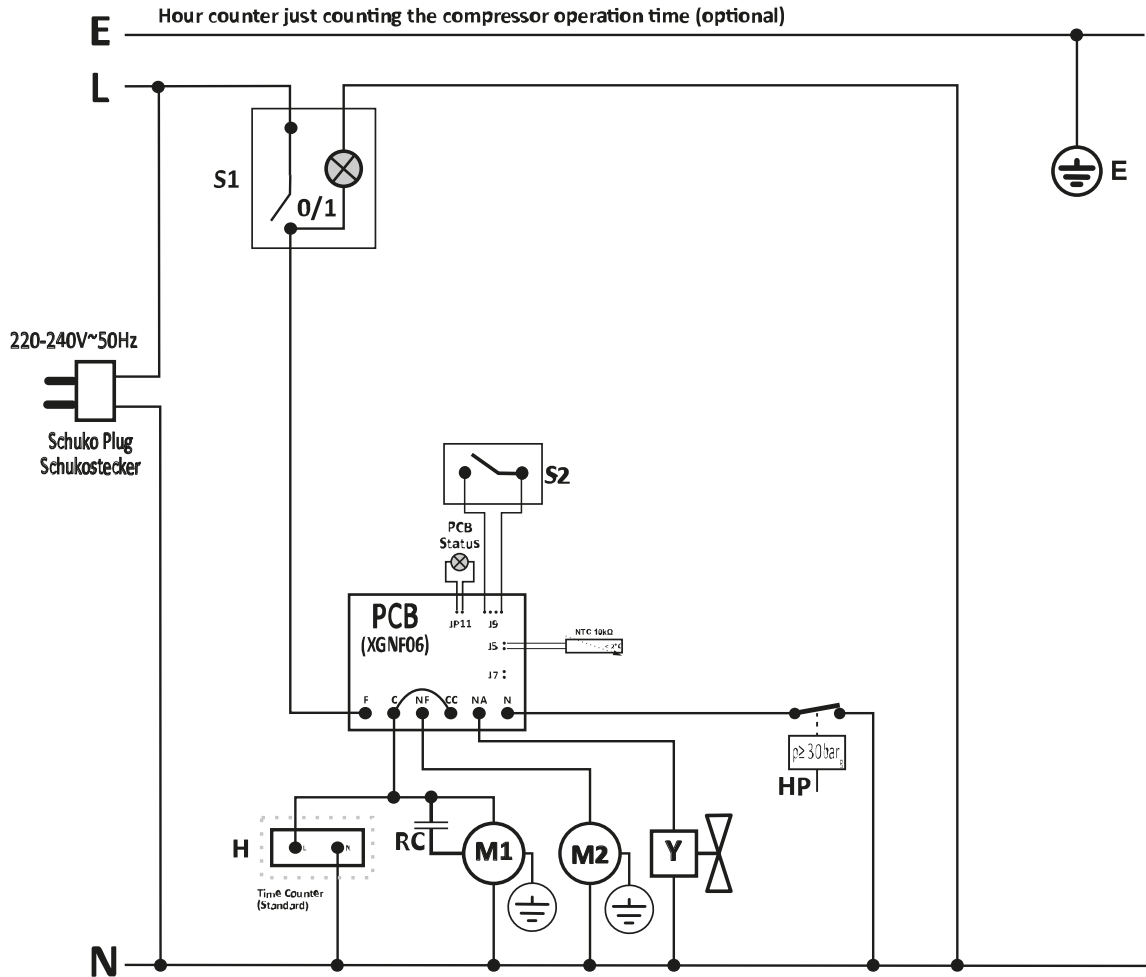
- E - Earthing / Erdung
- N - Common Line / Gemeinsame
- L - Line / Außenleiter
- S1 - On-Off Switch / Geräteschalter 0/1
- S3 - Micro Switch (Tank Full) / Mikroschalter Wippe Vollstand (Behälter voll)
- S4 - Humidistat / Hygrostat
- L - Red lamp (Tank Presence) / Signalleuchte "rot" (Tank Präsenz)
- M1 - Compressor / Kompressor
- M2 - Fan motor / Lüftermotor
- Y - Two Way Valve / Abtau-Magnetventil
- RC - Running Capacitor / Motorbetriebskondensator
- HE - Time + Energy Counter (Optional) / Zeit + Energie Zähler (Zusätzliche)
- HP - High pressure switch / Hochdruckschalter

NOTE: Wiring is prepared to connect both Time Counter as well as Time & Energy Counter

TTK 650 S

Bedrijfsurenteller

STANDARD MODELS ARE NOT EQUIPED WITH ANY OF THE COUNTERS REPRESENTED IN THE DIAGRAMS!

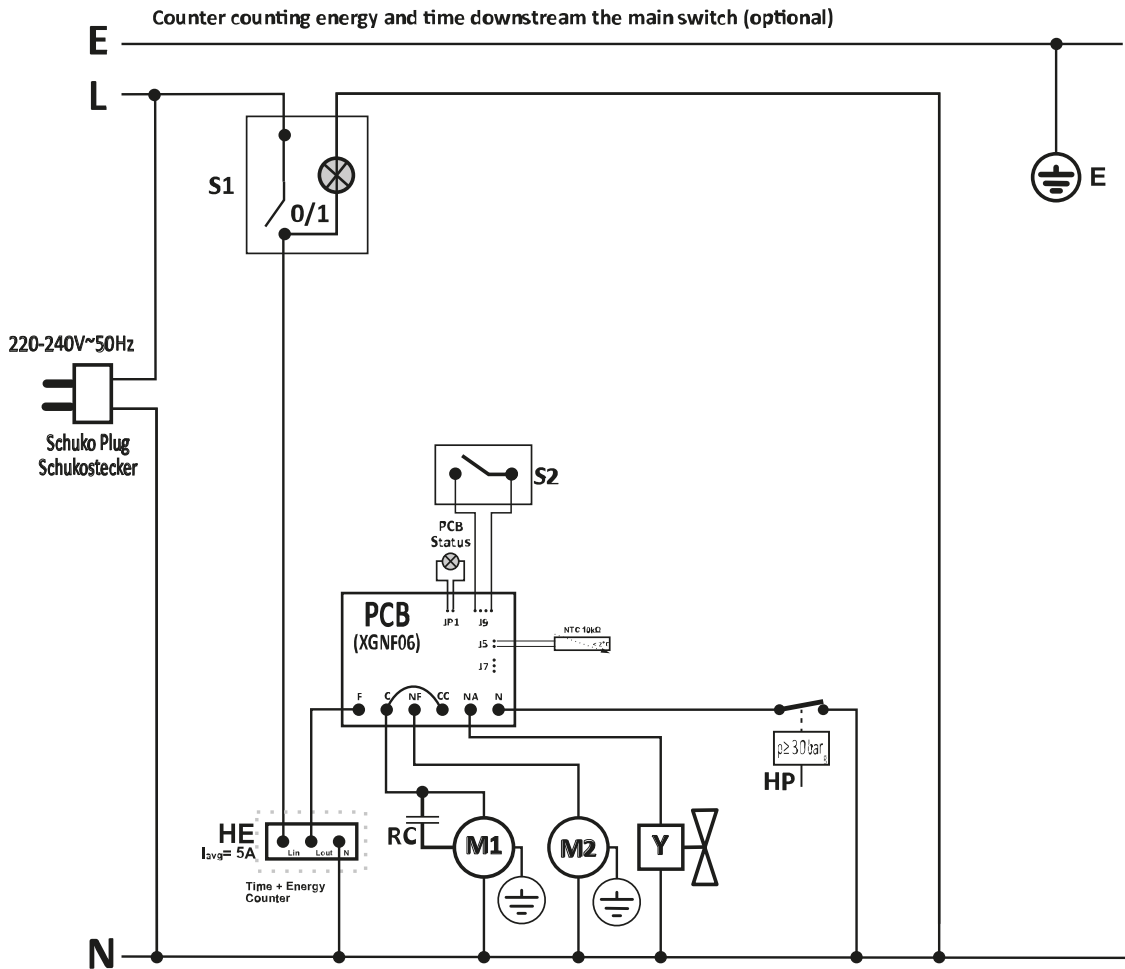


- E - Earthing / Erdung
- N - Common Line / Gemeinsame
- L - Line / Außenleiter
- S1 - On-Off Switch / Geräteschalter 0/1
- S2 - Humidistat / Hygrostat
- M1 - Compressor / Kompressor
- M2 - Fan motor / Lüftermotor
- Y - Two Way Valve / Abtau-Magnetventil
- RC - Running Capacitor / Motorbetriebskondensator
- H - Time Counter (Optional) / Zeit Zähler (Zusätzliche)
- P - Water Pump Socket / Wasserpumpe Stockdose
- HP - High pressure switch / Hochdruckschalter

NOTE: Wiring is prepared to connect both Time Counter as well as Time & Energy Counter

Bedrijfsurenteller met MID-meter

STANDARD MODELS ARE NOT EQUIPED WITH ANY OF THE COUNTERS REPRESENTED IN THE DIAGRAMS!



- E - Earthing / Erdung
- N - Common Line / Gemeinsame
- L - Line / Außenleiter
- S1 - On-Off Switch / Geräteschalter 0/1
- S2 - Humidistat / Hygrostat
- M1 - Compressor / Kompressor
- M2 - Fan motor / Lüftermotor
- Y - Two Way Valve / Abtau-Magnetventil
- RC - Running Capacitor / Motorbetriebskondensator
- HE - Time + Energy Counter (Optional) / Zeit + Energie Zähler (Zusätzliche)
- P - Water Pump Socket / Wasserpumpe Stockdose
- HP - High pressure switch / Hochdruckschalter

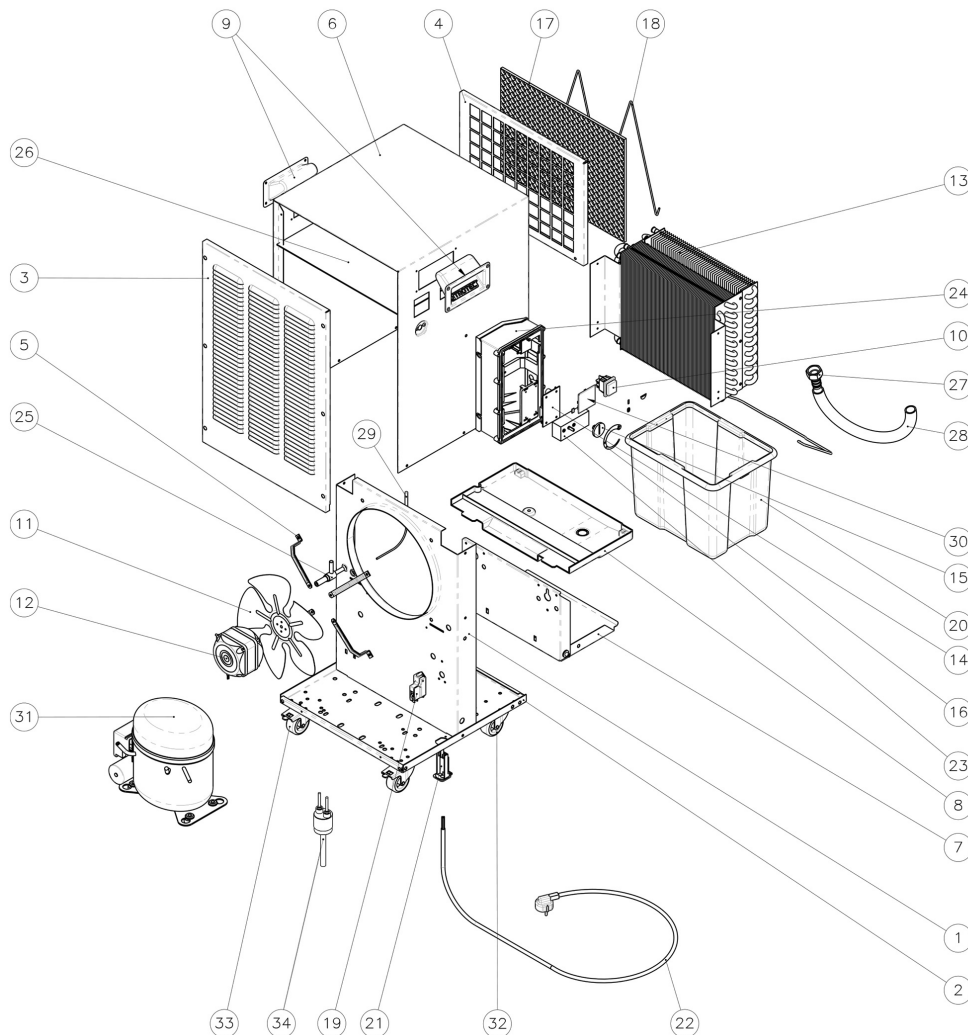
NOTE: Wiring is prepared to connect both Time Counter as well as Time & Energy Counter

Reserveonderdeeloverzicht en reserveonderdeellijst TTK 140 S



Info

De positienummers van de reserveonderdelen verschillen van de in de gebruiksaanwijzing gebruikte positienummers van de onderdelen.

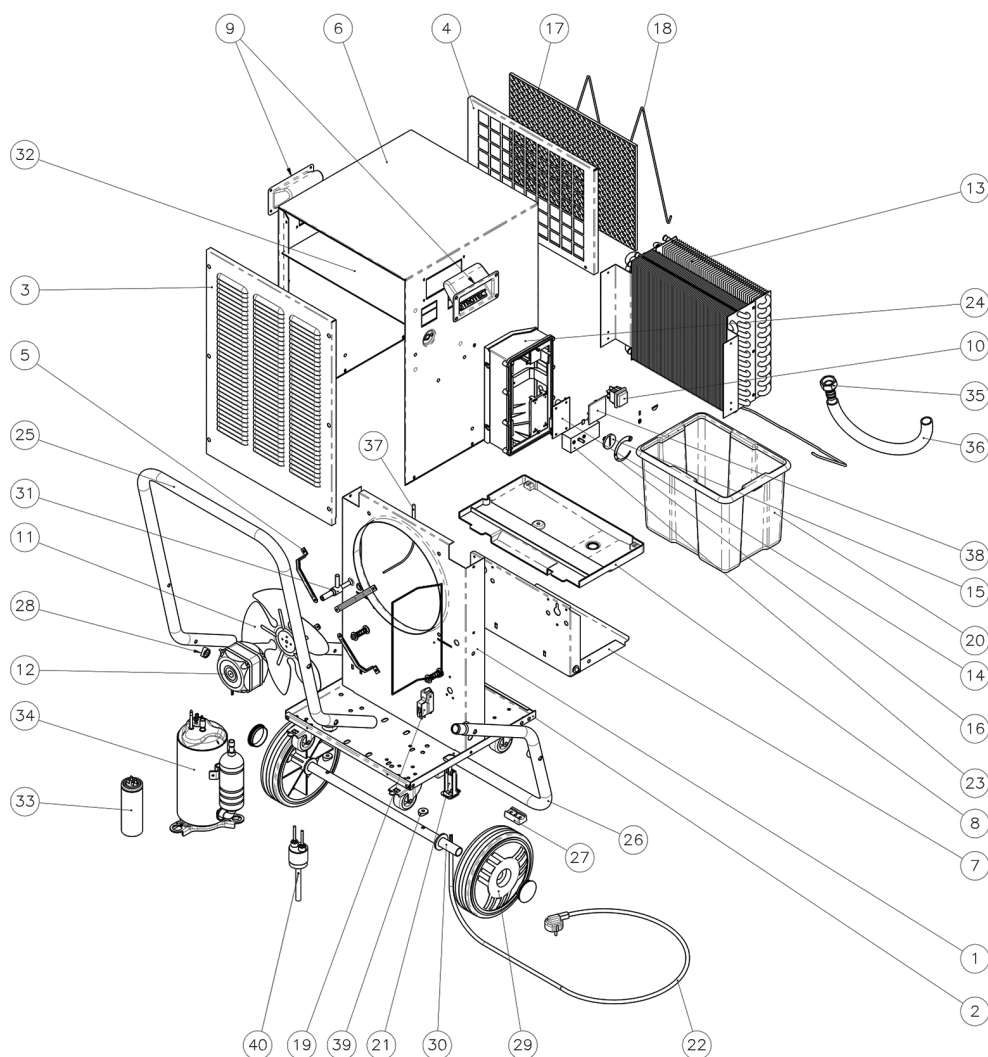


Nr.	Reserveonderdeel	Nr.	Reserveonderdeel	Nr.	Reserveonderdeel
1	Main frame	13	Heat exchangers	25	Defrost valve
2	Baseplate	14	Electronic controller	26	Top hood thermal isolating foam
3	Air outlet grille	15	Humidistat knob	27	Hose connector
4	Air inlet grille	16	Control panel sticker	28	Flexible hose
5	Fan motor brackets	17	Air filter	29	Defrost sensor
6	Pre-coated PVC hood	18	Air filter bracket	30	Hour counter gap cover
7	Water tank base plate (complete set)	19	Full water tank switching system	31	Compressor NLY90Rab
8	Condensates water pan	20	Water tank	32	Spinning castor without brake
9	Plastic grip	21	Cable gland + electric terminal block	33	Spinning castor with brake
10	Main switch	22	Power supply cable	34	Pressure switch
11	Fan blade	23	Humidistat		
12	Fan motor	24	Control's box		

**Reserveonderdeeloverzicht en reserveonderdeellijst
TTK 170 S / TTK 350 S**

Info

De positienummers van de reserveonderdelen verschillen van de in de gebruiksaanwijzing gebruikte positienummers van de onderdelen.



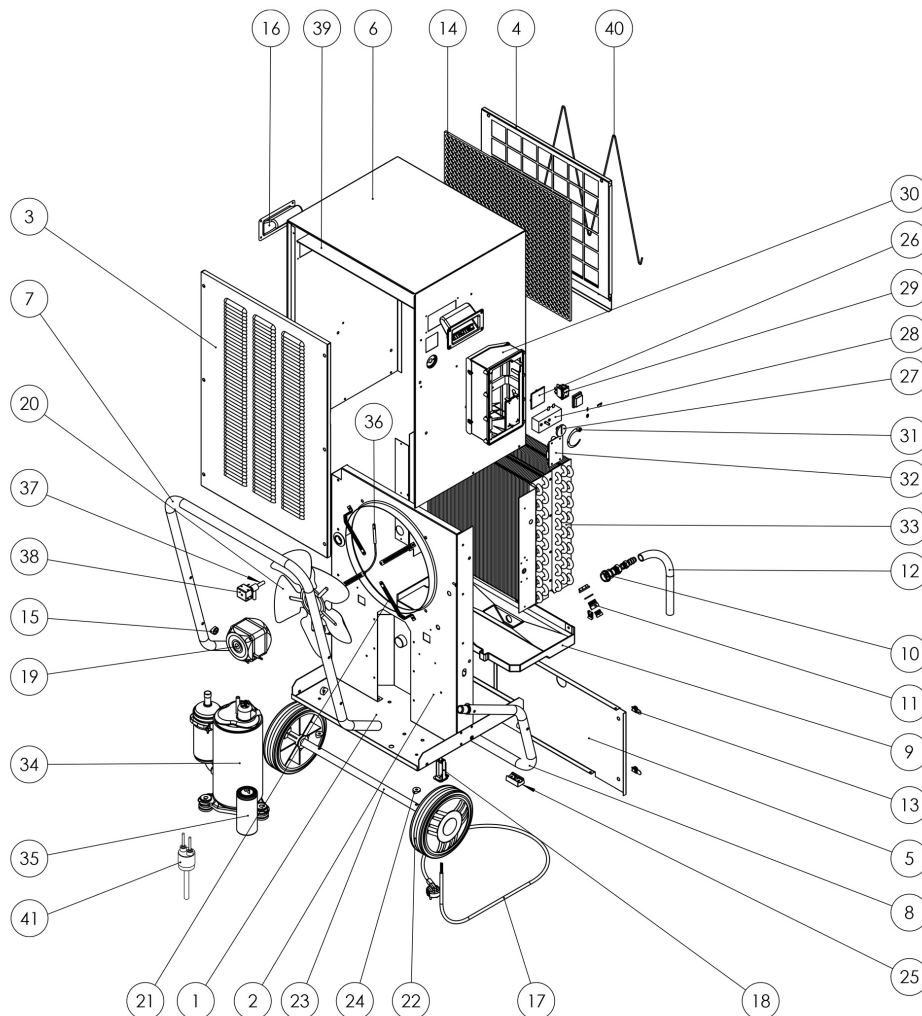
Nr.	Reserveonderdeel	Nr.	Reserveonderdeel	Nr.	Reserveonderdeel
1	Main frame	15	Humidistat knob	29	Wheel
2	Baseplate	16	Control panel sticker	30	Wheel's axle
3	Air outlet grille	17	Air filter	31	Defrost valve
4	Air inlet grille	18	Air filter bracket	32	Top hood thermal isolating foam
5	Fan motor brackets	19	Full water tank switching system	33	Running capacitor
6	Pre-coated PVC hood	20	Water tank	34	Compressor
7	Water tank base plate (complete set)	21	Cable gland + electric terminal block	35	Hose connector
8	Condensates water pan	22	Power supply cable	36	Flexible hose
9	Plastic grip	23	Humidistat	37	Defrost sensor
10	Main switch	24	Control's box	38	Hour counter gap cover
11	Fan blade	25	Tubular handle	39	Axle's saddle spacer
12	Fan motor	26	Tubular foot	40	Pressure switch
13	Heat exchangers	27	Saddle foot		
14	Electronic controller	28	Handle's saddle spacers		

Reserveonderdeeloverzicht en reserveonderdeellijst TTK 650 S



Info

De positienummers van de reserveonderdelen verschillen van de in de gebruiksaanwijzing gebruikte positienummers van de onderdelen.



Nr.	Reserveonderdeel	Nr.	Reserveonderdeel	Nr.	Reserveonderdeel
1	Baseplate	15	Handle's saddle spacer	29	Main switch
2	Structural element	16	Plastic grip	30	Control's box
3	Air outlet ventilation grille	17	Power supply cable	31	Control panel sticker
4	Air inlet ventilation grille	18	Cable gland + electric terminal block	32	Electronic controller
5	Back cover	19	Fan motor	33	Heat exchanger
6	Pre-coated PVC hood	20	Fan blade	34	Compressor
7	Tubular handle	21	Fan motor brackets	35	Running capacitor
8	Tubular foot	22	Wheel	36	Defrost sensor
9	Water pan	23	Wheel's axle	37	Defrost valve
10	Hose fitting	24	Axle's saddle spacer	38	Defrost valve coil
11	Hidraulic plug	25	Plastic feet	39	Top hood thermal isolating foam
12	Hose	26	Hour counter gap cover	40	Air filter bracket
13	1/4 turn lock	27	Humidistat knob		
14	Air filter	28	Humidistat		

Recycling

De verpakkingsmaterialen altijd milieubewust en volgens de geldende lokale recyclingvoorschriften recycleren.



Het symbool met een doorgestreepte vuilnisbak op een elektrisch of elektronisch apparaat is afkomstig uit de richtlijn 2012/19/EU. Het geeft aan dat dit apparaat aan het eind van de levensduur niet mag worden weggegooid met het huishoudelijk afval. Voor kosteloze retournering zijn er inzamelpunten voor oude elektrische en elektronische apparaten bij u in de buurt. De adressen kunt u opvragen bij uw gemeente. Voor veel EU-landen kunt u zich via de website <https://hub.trotec.com/?id=45090> informeren over andere retouromogelijkheden. Anders graag contact opnemen met een in uw land goedgekeurd recyclingbedrijf voor afgedankte apparaten.

Door het gescheiden inzamelen van oude elektrische en elektronische apparaten worden recycling, materiaalhergebruik, resp. andere vormen van hergebruik van oude apparaten mogelijk gemaakt. Ook worden zo negatieve gevolgen bij de recyclen van de mogelijk in de apparaten opgenomen gevaarlijke stoffen voor het milieu en voor de menselijke gezondheid voorkomen.

Laat het in het apparaat aanwezige koudemiddel, propaan, vakkundig recyclen volgens de nationale wetgeving door bedrijven met de betreffende certificering (Europese afvalcatalogus 160504).

Het apparaat werkt met een gefluorideerd broeikasgas, dat gevaarlijk kan zijn voor het milieu en kan bijdragen aan de opwarming van de aarde, als het in de atmosfeer komt.

Meer informatie vindt u op het typeplaatje.

Het in het apparaat aanwezige koudemiddel vakkundig laten recyclen volgens de nationale wetgeving.

Conformiteitsverklaring

Vertaling van de originele conformiteitsverklaring in het kader van de EG-Machinerichtlijn 2006/42/EG, bijlage II deel 1 paragraaf A

Wij, Trotec GmbH verklaren onder eigen verantwoordelijkheid, dat het hierna aangeduide product is ontwikkeld, geconstrueerd en geproduceerd in overeenstemming met de eisen van de EG-Machinerichtlijn in de versie 2006/42/EG.

Productmodel / product: TTK 140 S, TTK 170 S,
TTK 350 S, TTK 650 S

Producttype: luchtontvochtiger

Bouwjaar vanaf: 2022

Van toepassing zijnde EU-Richtlijnen:

- 2011/65/EU
- 2012/19/EU
- 2014/30/EU
- 2015/863/EU

Toegepaste geharmoniseerde normen:

- EN 60335-1:2012/A15:2021
- EN 60335-2-40:2003/A1:2006
- EN 60335-2-40:2003/A2:2009
- EN 60335-2-40:2003/A11:2004
- EN 60335-2-40:2003/A12:2005
- EN 60335-2-40:2003/A13:2012
- EN 60335-2-40:2003/AC:2006
- EN 60335-2-40:2003/AC:2010
- EN 60335-2-40:2003/AC:2013

Toegepaste nationale normen en technische specificaties:

- EN IEC 55014-1:2021
- EN IEC 55014-2:2021
- IEC 60335-2-40:2018
- EN IEC 61000-3-2:2019
- EN IEC 61000-3-2:2019/A1:2021
- EN 60335-1:2012/A1:2019
- EN 60335-1:2012/A2:2019
- EN 60335-1:2012/A14:2019
- IEC 60335-1:2010
- IEC 60335-1:2010/A1:2013/A2:2016
- IEC 61000-3-2:2018
- IEC 61000-3-2:2018/A1:2020
- IEC 61000-3-3:2013
- IEC 61000-3-3:2013/A1:2017
- IEC 61000-3-3:2013/A2:2021

Samensteller en naam van gevolmachtigde voor de technische documentatie:

Trotec GmbH

Grebener Straße 7, D-52525 Heinsberg

Telefoon: +49 2452 962-400

E-mail: info@trotec.de

Plaats en datum van opstelling:

Heinsberg, 16.09.2022

Joachim Ludwig, bedrijfsleider

Trotec GmbH

Grebener Str. 7
D-52525 Heinsberg

☎ +49 2452 962-400

☎ +49 2452 962-200

✉ info@trotec.com

www.trotec.com