

TTP 1 E / TTP 2 E

NO

BRUKSANVISNING
LUFTAVFUKTER



Innholdsfortegnelse

Informasjon angående bruksanvisningen	2
Sikkerhet.....	2
Informasjon angående apparatet	4
Transport og lagring	5
Montering og igangsetting	6
Betjening	7
Feil og forstyrrelser	8
Vedlikehold	9
Teknisk vedlegg.....	11
Deponering.....	11

Informasjon angående bruksanvisningen

Symboler



Advarsel mot elektrisk spenning

Dette symbolet viser til at det er fare for personers liv og helse forbundet med elektrisk spenning.



Advarsel

Signalordet betegner en fare med middels risikograd som kan føre til dødsfall eller alvorlige personskader hvis den ikke unngås.



Forsiktig

Signalordet betegner en fare med lav risikograd som kan føre til lette eller middels personskader hvis den ikke unngås.

Instruks

Signalordet viser til viktig informasjon (f.eks. materielle skader), men ikke farer.



Info

Henvisninger med dette symbolet hjelper deg å utføre oppgavene dine på en rask og sikker måte.



Følg bruksanvisningen

Henvisninger med dette symbolet viser til at du må ta hensyn til bruksanvisningen.

Du kan laste ned aktuell versjon av bruksanvisningen og EU-samsvarserklæringen ved hjelp av følgende lenke:



TTP 1 E



<https://hub.trotec.com/?id=41306>

TTP 2 E



<https://hub.trotec.com/?id=41307>

Sikkerhet

Les nøye igjennom denne anvisningen før igangsetting/ bruk av apparatet og oppbevar anvisningen i umiddelbar nærhet av stedet der apparatet brukes.



Advarsel

Les alle sikkerhetsinstrukser og anvisninger.

Dersom sikkerhetsanvisninger og anvisninger ikke overholdes, kan dette medføre elektrisk støt, brann og/ eller alvorlige skader.

Ta vare på alle sikkerhetsanvisninger og anvisninger for fremtidig bruk.

Dette apparatet kan benyttes av barn fra og med 8 år, samt personer med innskrenkede fysiske, sensoriske eller mentale evner eller manglende erfaring og kunnskap. Forutsetningen er at de er under oppsikt eller har fått opplæring i sikker bruk av apparatet og farene som kan oppstå ved bruk.

Barn skal ikke leke med apparatet. Rengjøring og vedlikehold skal ikke utføres av barn uten tilsyn.

- Ikke bruk apparatet i eksplosjonsfarlige rom eller områder og still det ikke opp i slike omgivelser.
- Ikke bruk apparatet i aggressiv atmosfære.
- Plasser apparatet stående og stabilt på et trygt underlag.
- La apparatet tørke etter fuktig rengjøring. Ikke benytt apparatet når det er vått.
- Apparatet må ikke brukes eller betjenes med fuktige eller våte hender.
- Ikke utsett apparatet for direkte vannstråling.
- Ikke dekk apparatet til under drift.
- Ikke sitt på apparatet.

- Apparatet er ikke et leketøy. Hold barn og husdyr unna. Apparatet må bare brukes under oppsikt.
- Kontroller apparatet, tilbehør og tilkoblede deler for mulige skader før hver bruk. Ikke benytt defekte apparater eller deler.
- Påse at alle elektriske ledninger som befinner seg utenfor apparatet, er beskyttet mot skader (f.eks. fra dyr). Ikke bruk apparatet dersom strømledninger eller støpselet er skadet!
- Kontroller strømledningen og støpselet for å se om de er skadet. Ikke forsøk å starte opp apparatet eller bruke det dersom det har synlige skader. Bestill en ny nettkabel med støpsel fra Trotec og bruk den til å erstatte den defekte nettleddningen med støpsel. Defekte strømledninger kan utgjøre en alvorlig helsefare!
- Strømtilkoblingen må stemme overens med opplysningene i det tekniske vedlegget.
- Sett nettstøpselet inn i en forskriftsmessig jordet stikkontakt.
- Ta hensyn til apparatets effekt, ledningslengden og bruksformålet når du velger skjøteledning. Skjøteledningen må vikles helt ut. Unngå elektrisk overbelastning.
- Hold i støpselet, ikke ledningen, når du kobler apparatet fra strømmettet. Husk å koble apparatet fra strømmettet før du utfører vedlikehold, pleie eller reparasjoner.
- Slå av apparatet og trekk støpselet ut av strømuttaket når du ikke bruker apparatet.
- Ved oppstilling av apparatet må man ta hensyn til minimumsavstandene til vegger og gjenstander samt lager- og driftsbetingelsene iht. det tekniske vedlegget.
- Påse at både luftinntak og luftutløp er fri.
- Påse at inntakssiden alltid er fri for smuss og løse gjenstander.
- Stikk aldri gjenstander eller legemsdeler inn i apparatet.
- Ikke fjern noen sikkerhetsmerker, klistremerker eller etiketter fra apparatet. Hold alle sikkerhetsmerker, klistremerker og etiketter i lesbar stand.
- Apparatet må kun transporteres i stående posisjon og med tom kondensbeholder eller kondensslange.
- Før lagring eller transport må alt kondensvann tømmes. Ikke drikk det. Det er helsefarlig!
- Bruk kun originale reservedeler. Ellers har du ingen garanti for feilfri og sikker drift.

Riktig bruk

Apparatet må kun brukes til tørrholding av romluften i svært begrensede arealer. De tekniske spesifikasjonene må overholdes.

Tiltenkt bruk inkluderer tørrholding av:

- små oppholdsrom
- kles- og skoskap
- bokhyller
- spiss- og forrådsammer
- små sanitærom osv. uten vinduer

Forutsigbar feil bruk

- Apparatet er ikke tenkt til bruk i industrien.
- Ikke still apparatet på vått eller oversvømt underlag.
- Ikke legg gjenstander, som f.eks. klær, på apparatet.
- Ikke bruk apparatet utendørs.
- Ikke bruk apparatet i våtrom (f.eks. bad og vaskerom).
- Ikke hold apparatet under vann.
- Ikke foreta byggetekniske endringer eller på- eller ombygging av apparatet på egen hånd.
- Annen bruk enn riktig bruk regnes som sannsynlig og forutsigbar feil bruk.

Personalkvalifikasjoner

Personene som bruker dette apparatet, må:

- være bevisst angående farene som kan oppstå ved arbeid med elektriske apparater i fuktig omgivelse.
- ha lest og forstått bruksanvisningen og spesielt kapittelet om sikkerhet.

Vedlikeholdsoppgaver som krever at apparatet åpnes, skal kun utføres av autoriserte fagverksteder eller av Trotec.

Resterende farer



Advarsel mot elektrisk spenning

Arbeid på de elektriske komponentene må kun utføres av et autorisert fagfirma!



Advarsel mot elektrisk spenning

Fare for elektrisk støt!

Apparatet har ikke tilsvarende beskyttelsesgrad for bruk i våtrom.

Det er fare for elektrisk støt!

Ikke bruk apparatet i våtrom (f.eks. bad og vaskerom) og dypp det aldri i vann!



Advarsel mot elektrisk spenning

Før alt arbeid på apparatet må man trekke støpselet ut av strømuttaket!

Ikke ta på støpselet med fuktige eller våte hender.

Hold alltid i støpselet når du trekker ut kontakten.



Advarsel

Det kan utgå farer fra dette apparatet hvis det brukes på feil måte av personer som ikke er opplært i bruken av apparatet. Ta hensyn til personalkvalifikasjonene!



Advarsel

Apparatet er ikke et leketøy og må oppbevares utilgjengelig for barn.



Advarsel

Kvelningsfare!

Ikke la emballasjen ligge strødd rundt. Den kan være et farlig leketøy for barn.

Adferd i nødstilfeller

1. Slå av apparatet.
2. I nødstilfeller må du koble apparatet fra strømmen: Hold alltid i støpselet når du trekker ut kontakten.
3. Et defekt apparat må ikke kobles til strømuttak.

Informasjon angående apparatet

Beskrivelse av apparatet

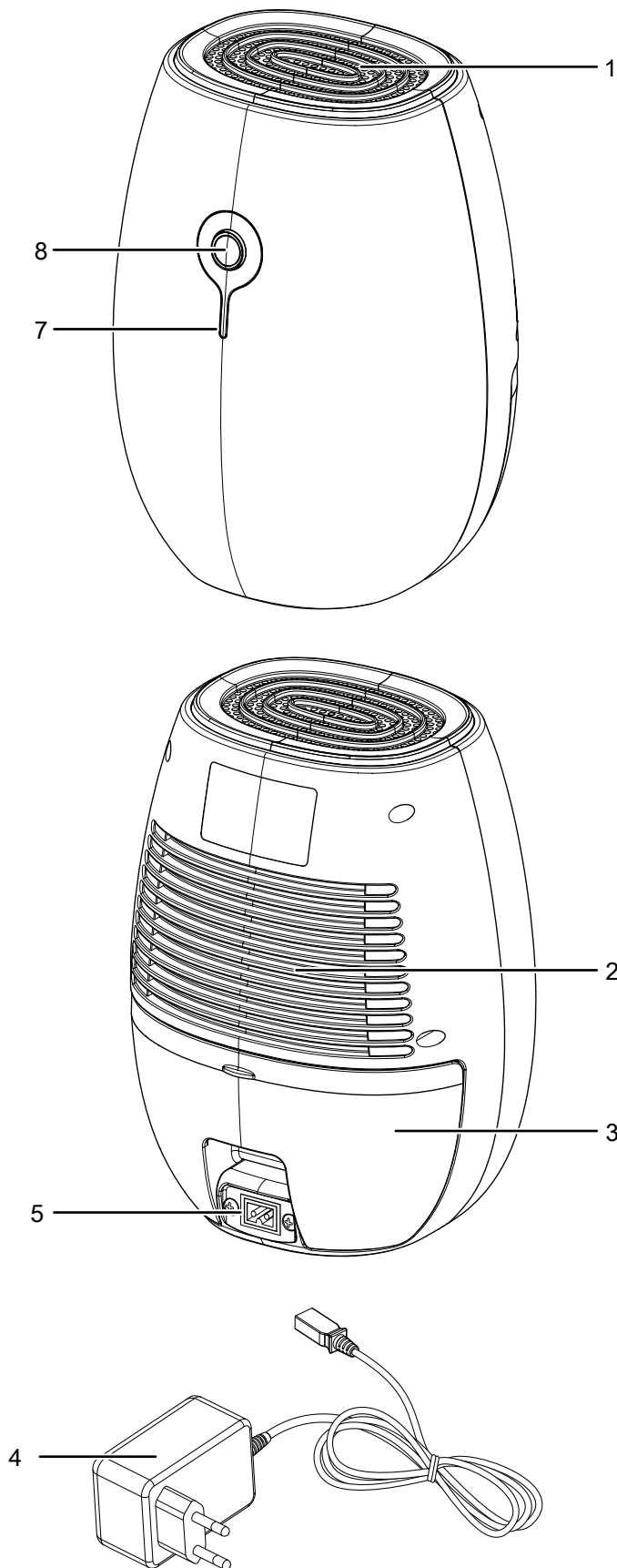
Ved hjelp av kondenseringsprinsippet og et Peltier-element sørger apparatet for en stillestående luftavfukting i små rom. Viften suger den fuktige romluften inn i luftinntaket. På den kalde siden av Peltier-elementet avkjøles romluften til under duggpunktet. Vanndampen som er i luften setter seg som kondens hhv. rim. Den avfuktede, avkjølte luften blåses ut igjen. Den behandlede, tørkede luften blander seg med romluften. På grunn av den kontinuerlige romluftsirkulasjonen gjennom apparatet reduseres luftfuktigheten i oppstillingsrommet.

Avhengig av lufttemperaturen og den relative luftfuktigheten drypper det kondenserte vannet ned i kondensbeholderen. Denne er utstyrt med en flottør for beregning av påfyllingsnivået.

Når kondensbeholderen når maks. nivå, eller hvis flottøren ikke er i riktig posisjon, lyser kontroll-LED-en rødt. Apparatet slås av. Kontroll-LED-en slukkes ikke før den tømte kondensbeholderen settes inn igjen.

De to apparatene er identiske i funksjon, men de har ulik farge: Apparatet TTP 1 E er brunt og apparatet TTP 2 E er hvitt.

Presentasjon av apparatet



Nr.	Betegnelse
1	Luftutløp
2	Luftinntak
3	Kondensbeholder
4	Strømadapter
5	Tilkobling strømadapter
7	Kontroll-LED: <ul style="list-style-type: none"> lyser blått når apparatet er slått på og under bruk blinker blått når strømadapteren er defekt lyser rødt når vanntanken er full, eller flottøren er plassert feil
8	På-/Av-knapp

Transport og lagring

Instruks

Hvis apparatet lagres eller transporteres feil, kan det bli skadet.

Ta hensyn til informasjonen om transport og lagring av apparatet.

Transport

Ta hensyn til følgende instruksjoner **før** hver transport:

- Slå av apparatet.
- Hold alltid i støpselet når du trekker ut kontakten.
- Tøm resten av kondensen ut av apparatet.
- Ikke bruk strømledningen som trekksnor.

Ta hensyn til følgende informasjoner **etter** hver transport:

- Still apparatet i stående posisjon når transporten er avsluttet.

Lagring

Ta hensyn til følgende instruksjoner **før** hver lagring:

- Tøm resten av kondensen ut av apparatet.
- Hold alltid i støpselet når du trekker ut kontakten.

Når apparatet ikke er i bruk, må følgende lagerbetingelser overholdes:

- Lagre apparatet slik at det er beskyttet mot frost og varme.
- Oppbevar apparatet stående på et sted som er beskyttet mot støv og direkte sollys.
- Bruk ev. et trekk som beskytter mot at støv trenger inn i apparatet.
- Ikke plasser andre apparater eller gjenstander på apparatet for å unngå skader på apparatet.

Montering og igangsetting

Leveringsomfang

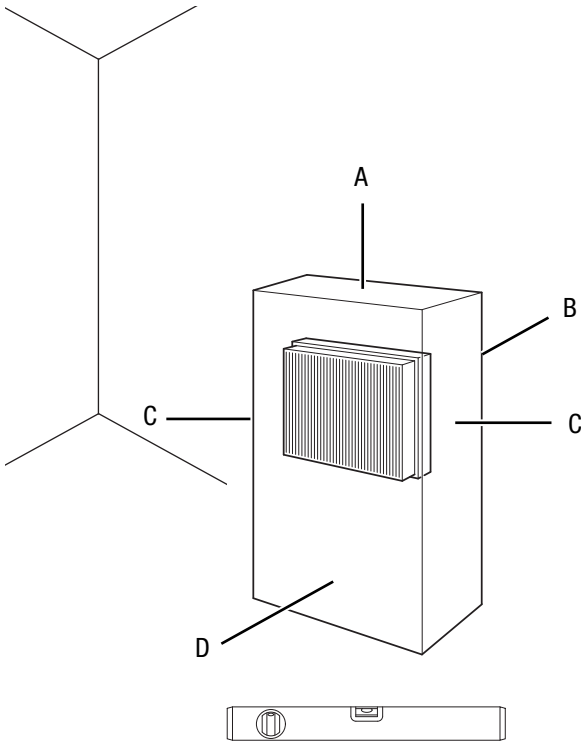
- 1 x apparat
- 1 x strømadapter
- 1 x anvisning

Pakk ut apparatet

1. Åpne kartongen og ta ut apparatet.
2. Fjern emballasjen helt fra apparatet.
3. Vikle strømledningen helt ut. Forsikre deg om at strømledningen ikke er skadet. Sørg for at du ikke påfører den skader når du vikler den ut.

Igangsetting

Ta hensyn til minimumsavstanden til vegger og gjenstander iht. kapittelet Teknisk vedlegg når du stiller opp apparatet.

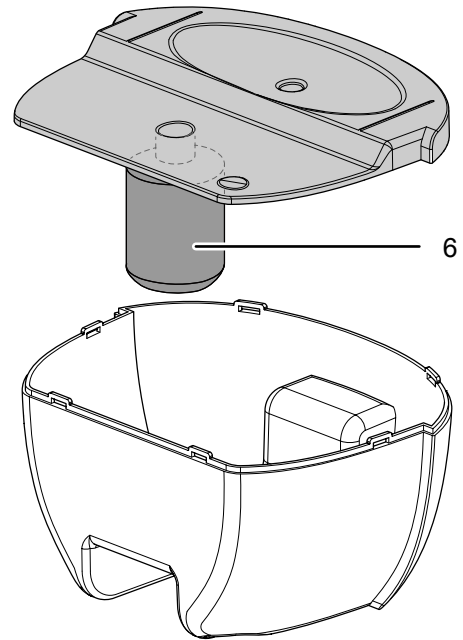


- Før apparatet tas i bruk igjen, må tilstanden på nettledningen kontrolleres. Hvis du er i tvil om ledningen er i god stand, må du ta kontakt med kundeservice.
- Plasser apparatet stående og stabilt på et trygt underlag.
- Unngå snublesteder når strømledningen legges hhv. andre strømledninger, særlig hvis apparatet plasseres midt i rommet. Bruk kabelbroer.
- Forsikre deg om at skjøteledningene er rullet helt ut eller inn.
- Overhold tilstrekkelig avstand til varmekilder når apparatet stilles opp.

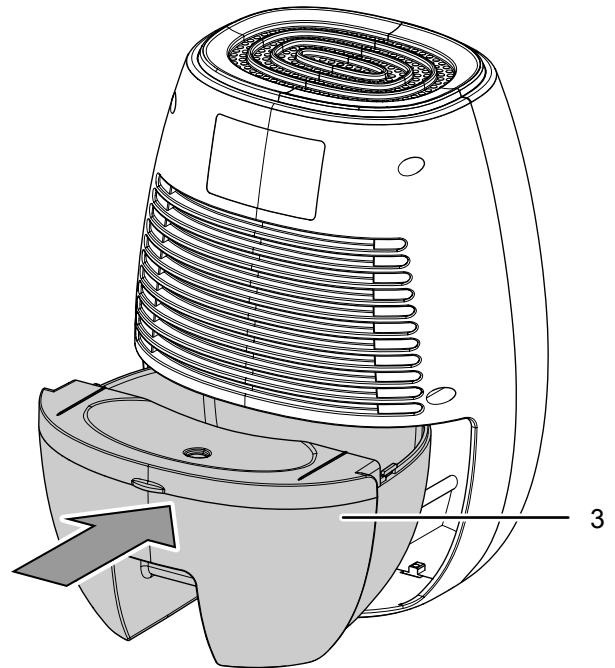
- Pass på at gardiner og andre gjenstander ikke forhindrer luftstrømmen.

Sette inn kondensbeholderen

- Sørg for at flottøren (6) i kondensbeholderen er satt inn riktig.

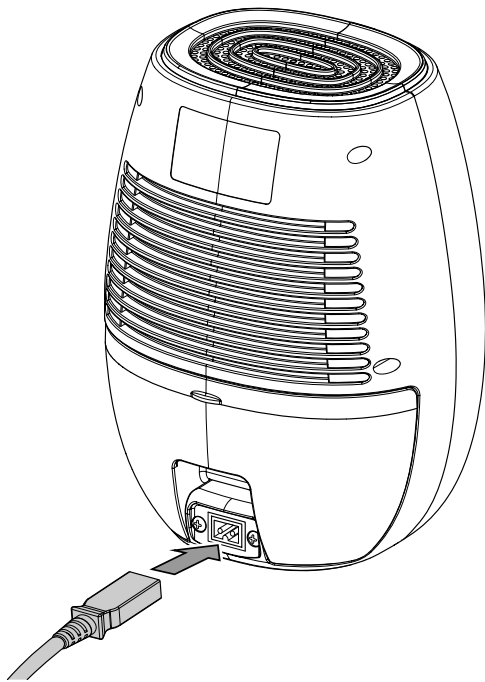


- Forsikre deg om at kondensbeholderen (3) er tom og at den er satt inn riktig.



Koble til strømadapteren

- Plugg ledningen på strømadapteren i strømtilkoblingen på apparatet.

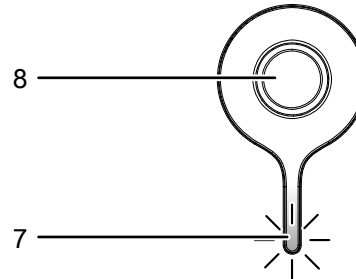


- Plugg strømadapteren inn i en forskriftsmessig jordet stikkontakt.

Betjening

- Unngå at dører og vinduer står åpne.
- Apparatet arbeider helautomatisk etter at det er slått på.

Betjeningselementer



Nr.	Betegnelse
7	Kontroll-LED: <ul style="list-style-type: none"> • lyser blått når apparatet er slått på og under bruk • blinker blått når strømadapteren er defekt • lyser rødt når vanntanken er full, eller flottøren er plassert feil
8	På-/Av-knapp



Advarsel mot elektrisk spenning

Fare for elektrisk støt!

Apparatet har ikke tilsvarende beskyttelsesgrad for bruk i våtrom.

Det er fare for elektrisk støt!

Ikke bruk apparatet i våtrom (f.eks. bad og vaskerom) og dypp det aldri i vann!

Slå på apparatet

Etter at du har stilt opp apparatet slik det er beskrevet i kapittelet Montering og igangsetting, kan du slå det på.

1. Trykk på På-/Av-bryteren (8).
 - ⇒ LED-en på På-/Av-bryteren lyser blått.
 - ⇒ Viften slås på.
 - ⇒ Apparatet starter luftavfuktingen.

Ta ut av drift



Advarsel mot elektrisk spenning

Ikke ta på støpselet med fuktige eller våte hender.

- Slå av apparatet ved å trykke på På-/Av-knappen (8).
- Hold alltid i støpselet når du trekker ut kontakten.
- Tøm eventuelt kondensbeholderen.
- Rengjør apparatet regelmessig som beskrevet i kapittelet Vedlikehold.
- Lagre apparatet iht. kapittelet Transport og lagring.

Feil og forstyrrelser

Apparatet ble kontrollert flere ganger under produksjonen for å teste at det fungerer feilfritt. Hvis det likevel skulle oppstå funksjonsfeil, må du kontrollere apparatet som følger:

Apparatet starter ikke:

- Kontroller strømtilkoblingen.
- Kontroller strømledningen og støpselet for å se om de er skadet.
- Kontroller strømsikringen på stedet.
- Kontroller strømadapteren. Strømadapteren er ev. defekt og må skiftes ut.
- Kontroller om kondensbeholderen sitter som den skal.
- Kontroller om kondensbeholderen er full. Kontroll-LED-en (7) lyser rødt. Tøm kondensbeholderen.
- Kontroll-LED-en (7) lyser rødt. Kontroller om flottøren er posisjonert feil eller er defekt. Posisjoner flottøren på nytt (se kapittelet Installasjon og igangkjøring) eller skift ut flottøren.
- Kontroll-LED-en (7) lyser blått. Strømledningen med strømstøpsel er defekt. Ikke bruk apparatet lenger og bestill ny strømledning med støpsel fra Trotec.
- Kontroller romtemperaturen. Ta hensyn til apparatets tillatte omgivelsestemperatur iht. de tekniske spesifikasjonene.
- Vent i 10 minutter før du starter apparatet på nytt. Hvis apparatet ikke starter, bør du la en fagkyndig bedrift for kjøle- og klimateknikk eller Trotec gjennomføre en elektrisk kontroll.

Apparatet går, men det dannes ikke noe kondens:

- Kontroller flottøren i kondensbeholderen for å se om den er tilsmusset. Rengjør kondensbeholderen ved behov. Flottøren må være bevegelig.
- Kontroller romtemperaturen. Ta hensyn til apparatets tillatte omgivelsestemperatur iht. de tekniske spesifikasjonene.
- Forsikre deg om at den relative luftfuktigheten for rommet tilsvarer de tekniske spesifikasjonene.

Apparatet avgir støy eller vibrasjoner:

- Kontroller at apparatet er plassert stående og står støtt.

Kondensvann renner ut:

- Kontroller apparatet for lekkasjer.

Apparatet blir veldig varmt, det er støyende og taper effekt:

- Kontroller om luftinngangen er tilsmusset. Fjern utvendig smuss.
- Kontroller apparatets utside for eventuell tilsmussing (se kapittelet Vedlikehold). La et fagfirma eller Trotec rengjøre apparatet innvendig hvis det er tilsmusset.

Instruks

Vent i minst 10 minutter etter alle typer vedlikeholds- og reparasjonsarbeid. før strømmen slås på igjen.

Hvis apparatet ditt ikke fungerer feilfritt etter kontrollen:

Ta kontakt med kundeservice. Eventuelt kan du levere apparatet inn til reparasjon hos et autorisert elektroverksted eller til Trotec.

Vedlikehold

Vedlikeholdsintervaller

Vedlikeholds- og pleieintervall	før hver oppstart	ved behov	minst hver 2. uke	minst hver 4. uke	minst hver 6. måned	minst én gang i året
Kontroller luftinntak og -utløp for smuss og fremmedlegemer, rengjør ved behov	X			X		
Kontroller inntaks- og utløpsåpningene for smuss og fremmedlegemer, rengjør ved behov	X			X		
Rengjøring utvendig		X				X
Visuell kontroll av apparatets indre deler for smuss		X				X
Kontroller om det finnes skader	X					
Prøvekjøring						X
Tøm og rengjør kondensbeholderen og/eller vannslangen		X				

Vedlikeholds- og pleieprotokoll

Apparattype:

Apparatnummer:

Vedlikeholds- og pleieintervall	1	2	3	4	5	6	7	8	9	10	11	12	13	14	15	16
Kontroller luftinntak og -utløp for smuss og fremmedlegemer, rengjør ved behov																
Kontroller inntaks- og utløpsåpningene for smuss og fremmedlegemer, rengjør ved behov																
Rengjøring utvendig																
Visuell kontroll av apparatets indre deler for smuss																
Kontroller om det finnes skader																
Prøvekjøring																
Tøm og rengjør kondensbeholderen og/eller vannslangen																
Merknader																

1 Dato:	2 Dato:	3 Dato:	4 Dato:
Underskrift:	Underskrift:	Underskrift:	Underskrift:
5 Dato:	6 Dato:	7 Dato:	8 Dato:
Underskrift:	Underskrift:	Underskrift:	Underskrift:
9 Dato:	10 Dato:	11 Dato:	12 Dato:
Underskrift:	Underskrift:	Underskrift:	Underskrift:
13 Dato:	14 Dato:	15 Dato:	16 Dato:
Underskrift:	Underskrift:	Underskrift:	Underskrift:

Arbeidsoppgaver før vedlikeholdet begynner



Advarsel mot elektrisk spenning

Ikke ta på støpselet med fuktige eller våte hender.

- Slå av apparatet.
- Hold alltid i støpselet når du trekker ut kontakten.



Advarsel mot elektrisk spenning

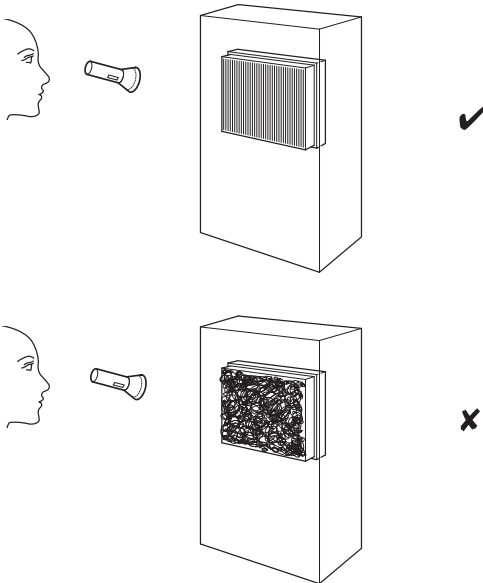
Oppgaver som krever at apparatet åpnes, skal kun utføres av et autorisert verksted eller av Trotec.

Rengjøre apparathuset

Rengjør apparathuset med en fuktig, myk og lofri klut. Påse at det ikke trenger inn væske i apparathuset. Påse at ingen elektriske komponenter kommer i kontakt med fuktighet. Ikke bruk aggressive rengjøringsmidler som for eksempel spray, løsemiddel, alkoholholdige rengjøringsmidler eller skuremidler for å fukte kluten.

Visuell kontroll av apparatets indre deler for smuss

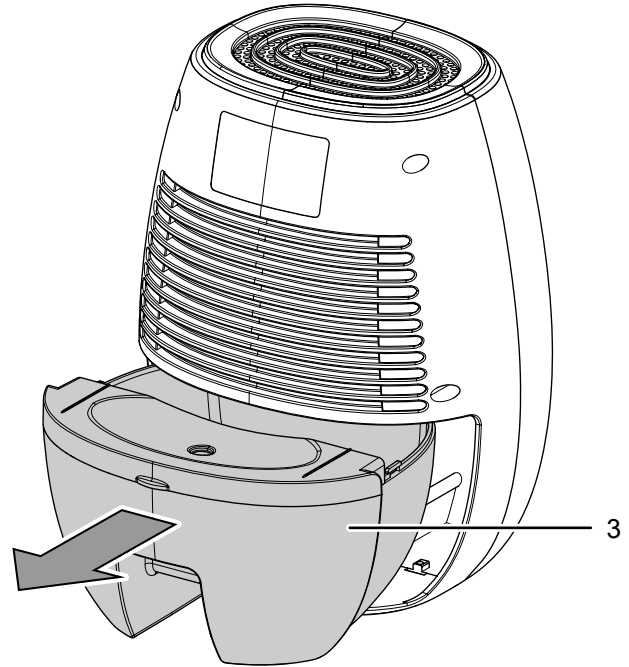
1. Lys inn i apparatets åpninger med en lommelykt.
2. Kontroller om apparatets indre deler er tilsmusset.
3. Hvis du oppdager et tykt støvlag, må du la et fagfirma eller Trotec rengjøre apparatet innvendig.



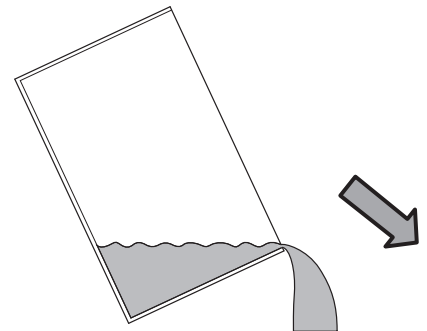
Tøm kondensbeholderen

Hvis kondensbeholderen er full eller flottøren ikke er i riktig posisjon, lyser kontroll-LED-en (7) rødt og apparatet kobles ut.

1. Ta kondensbeholderen (3) ut av apparatet.

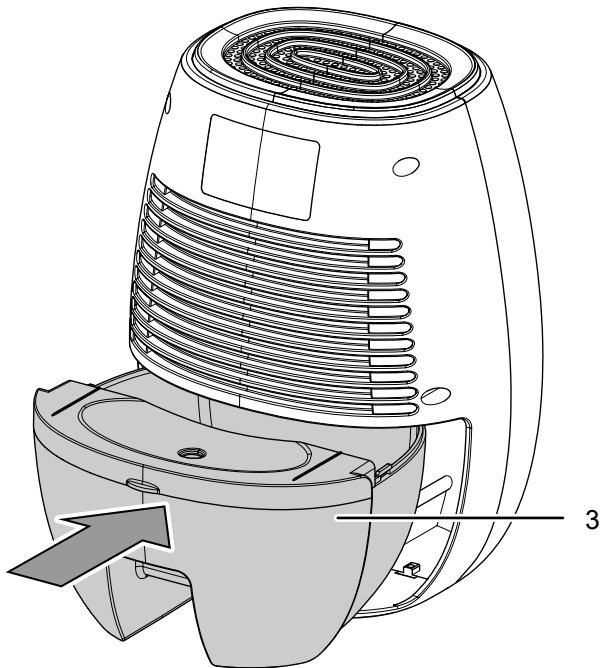


2. Tøm kondensbeholderen (3) i et avløp eller utslagsvask.



3. Skyll beholderen med rent vann. Rengjør beholderen med et mildt rengjøringsmiddel (ikke oppvaskmiddel) med jevne mellomrom.

4. Sett kondensbeholderen (3) tilbake i apparatet.
- ⇒ Pass på at du ikke skader flottøren når du setter inn og ut kondensstanken.
 - ⇒ Vær oppmerksom på at flottøren må være riktig plassert (se kapitlet Installasjon og igangkjøring).
 - ⇒ Pass på at kondensbeholderen er satt i på riktig måte, ellers kan apparatet ikke slås på.



Tiltak etter vedlikehold

Hvis du ønsker å bruke apparatet videre:

- Koble apparatet til igjen ved å sette støpselet i stikkontakten.

Hvis du ikke skal bruke apparatet over en lengre periode:

- Lagre apparatet iht. kapitlet Transport og lagring.

Teknisk vedlegg

Tekniske spesifikasjoner

Parameter	Verdi
Modell	TTP 1 E / TTP 2 E
maks. luftavfuktingseffekt	220 ml / 24 t
Omgivelsestemperatur	16 °C til 35 °C
Strømtilkobling	Strømadapter
	Inngang 100 V – 240 V / 50 – 60 Hz Utgang DC 9 V / 2,5 A
Effektforbruk	22 W
Nominell strøm	2,5 A
Påfyllingsmengde kondensbeholder	500 ml
Lydtrykknivå (1 m avstand)	35 dB(A)
Dimensjoner (dybde x bredde x høyde)	95 x 150 x 220 mm
Minimumsavstand til vegger og gjenstander	overside (A): 10 cm,
	bakside (B): 10 cm,
	side (C): 10 cm,
	foran (D): 10 cm,
Vekt	1 kg

Deponering



Symbolet som viser en utkrysset søppelkasse på et elektro- eller elektronikkprodukt betyr at produktet ikke skal kasseres i husholdningsavfallet etter endt levetid. I nærheten finner du steder der du kan levere inn brukte elektroapparater og elektroniske produkter. Du finner slike adresser på ditt hjemsted hos kommuneadministrasjonen. Du finner informasjon om alternativ gjenvinning for mange EU-land på nettstedet <https://hub.trotec.com/?id=45090>. Ellers kan du ta kontakt med en gjenbruksstasjon som er godkjent for landet ditt.

Elektro- og elektroniske produkter samles inn separat til gjenbruk, delvis gjenbruk eller andre former for resirkulering av brukte apparater. Dette bidrar til å forhindre negative miljøkonsekvenser eller helseskader som kan oppstå ved kassering av eventuelt farlige stoffer i apparatene.

Trotec GmbH

Grebener Str. 7
D-52525 Heinsberg

☎ +49 2452 962-400

☎ +49 2452 962-200

✉ info@trotec.com

www.trotec.com