

NO

OVERSETTELSE AV DEN
ORIGINALE
DRIFTSVEILEDNINGEN
ADSORPSJONSTØRKER



Innholdsfortegnelse

Merknader til bruksanvisningen.....	2
Sikkerhet.....	2
Informasjon angående apparatet	5
Transport og oppstilling	6
Montering og installasjon	7
Betjening	7
Feil og forstyrrelser	8
Vedlikehold	8
Skadelig innvirkning på rotor	10
Teknisk vedlegg.....	11
Deponering.....	17
Samsvarserklæring (oversettelse av originalen)	17

Merknader til bruksanvisningen

Symboler



Advarsel mot elektrisk spenning

Dette symbolet viser til at det er fare for personers liv og helse forbundet med elektrisk spenning.



Advarsel for varm overflate

Dette symbolet viser til at det er fare for personers liv og helse forbundet med varm overflate.



Advarsel

Signalordet betegner en fare med middels risikograd som kan føre til dødsfall eller alvorlige personskader hvis den ikke unngås.



Forsiktig

Signalordet betegner en fare med lav risikograd som kan føre til lette eller middels personskader hvis den ikke unngås.

Instruks

Signalordet viser til viktig informasjon (f.eks. materielle skader), men ikke farer.



Info

Henvisninger med dette symbolet hjelper deg å utføre oppgavene dine på en rask og sikker måte.



Følg bruksanvisningen

Henvisninger med dette symbolet betyr at du må ta hensyn til bruksanvisningen.

Du kan laste ned den aktuelle versjonen av bruksanvisningen med følgende lenke:



TTR 160



<https://hub.trotec.com/?id=45044>

TTR 250



<https://hub.trotec.com/?id=45045>

Sikkerhet

Les nøye igjennom denne anvisningen før igangsetting/ bruk av apparatet og oppbevar anvisningen i umiddelbar nærhet av stedet der apparatet brukes.



Advarsel

Les alle sikkerhetsinstrukser og anvisninger.

Dersom sikkerhetsanvisninger og anvisninger ikke overholdes, kan dette medføre elektrisk støt, brann og/ eller alvorlige skader.

Ta vare på alle sikkerhetsanvisninger og anvisninger for fremtidig bruk.

Dette apparatet kan benyttes av barn fra og med 8 år, samt personer med innskrenkede fysiske, sensoriske eller mentale evner eller manglende erfaring og kunnskap. Forutsetningen er at de er under oppsikt eller har fått opplæring i sikker bruk av apparatet og farene som kan oppstå ved bruk.

Barn skal ikke leke med apparatet. Rengjøring og vedlikehold skal ikke utføres av barn uten tilsyn.



Advarsel

Hold barn under 3 år unna med mindre de er under konstant tilsyn.
Barn fra 3 år og under 8 år kan bare slå apparatet på og av hvis de er under tilsyn eller har fått opplæring i sikker bruk av apparatet og farene som kan oppstå fra det, forutsatt at apparatet er plassert og installert på vanlig brukssted.
Barn fra 3 år og under 8 år må ikke sette støpselet i stikkkontakten, regulere apparatet, rengjøre og/eller utføre vedlikehold på apparatet.



Advarsel

Apparatet er ikke utstyrt med en regulator for romtemperaturen. Ikke bruk apparatet i små rom hvis det er personer til stede som ikke selv kan forlate rommet og ikke befinner seg under konstant tilsyn.

- Ikke bruk apparatet i eksplosjonsfarlige rom eller områder og still det ikke opp i slike omgivelser.
- Ikke bruk apparatet i aggressiv atmosfære.
- Plasser apparatet stående og stabilt på et trygt underlag.
- La apparatet tørke etter fuktig rengjøring. Ikke benytt apparatet når det er vått.
- Apparatet må ikke brukes eller betjenes med fuktige eller våte hender.
- Ikke utsett apparatet for direkte vannstråling.
- Sørg for tilstrekkelig ventilasjon rundt apparatet.
- Stikk aldri gjenstander eller legemsdeler inn i apparatet når det er i drift.
- Ikke dekk apparatet til under drift.
- Ikke sitt på apparatet.
- Apparatet er ikke et leketøy. Hold barn og husdyr unna.
- Kontroller apparatet, tilbehør og tilkoblede deler for mulige skader før hver bruk. Ikke benytt defekte apparater eller deler.
- Påse at alle elektriske ledninger som befinner seg utenfor apparatet, er beskyttet mot skader (f.eks. fra dyr). Ikke bruk apparatet dersom strømledninger eller støpselet er skadet!
- Strømtilkoblingen må samsvare med opplysningene på typeskiltet. I tillegg finner du informasjon om strømtilkobling i det tekniske vedlegget.
- Sett støpselet (hvis relevant) inn i en forskriftsmessig jordat stikkontakt.
- Ta hensyn til apparatets effekt, ledningslengden og bruksformålet når du velger skjøteledning. Skjøteledningen må vikles helt ut. Unngå elektrisk overbelastning.
- Slå apparatet av og koble det fra strømmen når det i lengre tid ikke er i bruk.

- Koble apparatet fra strømmen før vedlikehold, pleie eller reparasjon og sikre det mot utilsiktet gjenstart.
- Hold i støpselet, ikke ledningen, når du kobler apparatet fra strømmen. Husk å koble apparatet fra strømmen før du utfører vedlikehold, pleie eller reparasjoner.
- Ikke bruk apparatet dersom du oppdager skader på stikkontakt og kabler.
Hvis strømledningen til dette apparatet blir skadet, må den skiftes ut av produsenten eller dennes kundeservice eller en lignende kvalifisert person for å unngå farer.
Defekte strømledninger kan utgjøre en alvorlig helsefare!
- Ved oppstilling av apparatet må man ta hensyn til minimumsavstandene til vegger og gjenstander samt lager- og driftsbetingelsene iht. det tekniske vedlegget.
- Påse at både luftinntak og luftutløp er fri.
- Påse at inntakssiden alltid er fri for smuss og løse gjenstander.
- Overhold en sikkerhetsavstand på minst 1 m mellom luftinntaket og utblåsningsåpningen til apparatet og brennbare stoffer som for eksempel tekstiler, gardiner, senger og sofaer.
- Ikke still apparatet på brannfarlig underlag.
- Ikke fjern noen sikkerhetsmerker, klistremerker eller etiketter fra apparatet. Hold alle sikkerhetsmerker, klistremerker og etiketter i lesbar stand.
- Ikke bruk apparatet i nærhet av badekar, dusjkar, svømmebasseng eller andre beholdere som inneholder vann. Det er fare for elektrisk støt!
- La apparatet kjøles av før transport eller vedlikehold.
- Transporter enheten utelukkende stående.
- Ikke fortsett å ta apparatet i bruk hvis det har vært utsatt for fall eller har synlige skader.
- Apparatet må ikke stilles opp rett under en stikkontakt.

Riktig bruk

Adsorpsjonstørkerne i TTR-serien er kun utviklet for avfukking av atmosfærisk luft. Annen bruk eller bruk utover dette regnes som feil bruk.

Forskriftsmessig bruk innebærer:

- At alle instruksjer i bruksanvisningen følges
- At inspeksjons- og vedlikeholdsarbeid utføres
- At du tar hensyn til tillatte drifts- og omgivelsesbetingelser iht. de tekniske dataene (se teknisk vedlegg)

Følgende minstekrav må overholdes:


- Tillatt omgivelsestemperatur: -20 °C til +40 °C
- relativ luftfuktighet: maks. 95 % uten duggdannelse

Andre driftsbetingelser er mulig ved modifiserte utførelser og etter avtale med Trotec.

Feilaktig bruk

- Luftavfuktere er ikke egnet til bruk i eller til innsuging av væsker, for eksempel tanker med innhold eller kar eller oversvømte oppstillingsflater.
- Ved kontakt med kontaminert luft må du ta hensyn til **“Skadelig innvirkning på rotor”!**
- Det er ikke tillatt å foreta byggetekniske endringer eller på- eller ombygging på apparatet på egen hånd.
- Annen bruk enn riktig bruk regnes som sannsynlig og forutsigbar feil bruk.

Symboler på apparatet

Symboler	Betydning
	Symbolet på apparatet viser til at det ikke er tillatt å henge gjenstander (f.eks. håndklær, klesplagg osv.) over apparatet eller rett foran det. For å unngå overoppvarming og brannfare må apparatet ikke tildekkes!

Personalkvalifikasjoner

Personene som bruker dette apparatet, må:

- være bevisst angående farene som kan oppstå ved arbeid med elektriske apparater i fuktig omgivelse.
- ha lest og forstått bruksanvisningen og spesielt kapittelet om sikkerhet.

Opplærte personer

Opplærte personer har fått opplæring av operatøren om oppgaver overført til denne og mulige farer ved feil adferd. Disse personene kan betjene, transportere og utføre enkle vedlikeholdsoppgaver (rengjøre huset, rengjøre viften) på apparatet.

Apparatet må overvåkes av opplært personale.

Resterende farer



Advarsel mot elektrisk spenning

Arbeid på de elektriske komponentene må kun utføres av en faglært elektriker!



Advarsel mot elektrisk spenning

Koble apparatet fra strømmettet før du foretar noen form for arbeid på de elektriske komponentene. Hold alltid i støpselet når du trekker ut kontakten.



Advarsel for varm overflate

Deler av dette apparatet kan bli svært varme og kan forårsake forbrenninger. Vær særlig forsiktig hvis det er barn eller andre personer tilstede som trenger tilsyn.



Advarsel

Det kan utgå farer fra dette apparatet hvis det brukes på feil måte av personer som ikke er opplært i bruken av apparatet. Ta hensyn til personalkvalifikasjonene!



Advarsel

Apparatet er ikke et leketøy og må oppbevares utilgjengelig for barn.



Advarsel

Kvelningsfare!

Ikke la emballasjen ligge strødd rundt. Den kan være et farlig leketøy for barn.



Advarsel

For å unngå overoppvarming og brannfare må apparatet ikke tildekkes!

Instruks

Ikke bruk apparatet uten at luftfilteret er satt inn ved luftinntaket!

Uten luftfilter blir apparatets indre deler tilsmusset, noe som kan redusere effekten og føre til skader på apparatet.

Instruks

Smussavleiringer i rotoren kan redusere avfuktingseffekten betraktelig eller medføre irreparable skader på rotoren.

Kontakt med kontaminert luft kan medføre skader på rotoren. Ta hensyn til henvisningene **“Skadelig innvirkning på rotor”!**

Instruks

Etter et strømbrudd starter apparatet igjen automatisk hvis det ikke ble slått av i mellomtiden. Denne funksjonen er ønskelig og nødvendig for å sikre trygg drift med lite tilsyn.

Adferd i nødstilfeller

1. Slå av apparatet.
2. Koble apparatet fra strømmen: Hold alltid i støpselet når du trekker ut kontakten.
3. Et defekt apparat må ikke kobles til strømuttak.

Informasjon angående apparatet

Generell beskrivelse

Luftavfuktere som benytter adsorpsjonsprinsippet brukes til tørking i prosess teknologi, klimateknologi, på byggeplasser og til luftavfukting i produksjons- og lagerrom der produkter og installasjoner krever en spesielt lav luftfuktighet i et variert temperaturområde.

Adsorpsjonsteknologi muliggjør trygg og økonomisk drift også ved lave temperaturer.

Adsorpsjonstørkeren benytter et tørkehjul (rotor) som består av flere lag flat og bølgeformet fiberfleece med kjemisk bundet silikagel. På denne måten oppstår det en cellestruktur med en rekke aksiale luftkanaler med stor overflate og direkte forbindelse til den indre porestrukturen i silikagelen.

Takket være de gode mekaniske og fysiske egenskapene til tørkehjulet avgis det ikke noe silikagel. Det kan benyttes i mettet luft på inntil 100 % r.f., men ikke med vandrdåper. Rotoren er ikke antennelig.

Konstruksjon

Basiskonstruksjonen til en avfuktingsenhet er som følger:

- Vifte til lufttransport
- Minst to ulike sektorer til føring av prosessluft (luft som skal avfuktes) og regenerasjonsluft (fuktig avluft).
- Rotor-tørkehjul til avfukking med silikagel.
- Drevenhet med motor, tannremskive og tannrem
- Varmeregister til oppvarming av regenerasjonsluften

I løpet av avfuktingsdriften sirkulerer tørkehjulet kontinuerlig ved et lavt turtall (avhengig av konfigurasjon 3 til 30 o/t). I løpet av prosessen kommer hele tørkehjulet i kontakt med prosessluften og regenerasjonsluften samtidig, slik at det hele tiden kan ta opp og avgi fuktighet.

Funksjonsprinsipp

Prosessluft

Luften som skal avfuktes suges inn ved hjelp av en vifte og deles inn i to luftstrømmer: Prosessluft (4) og regenerasjonsluft (5).

Prosessluften (4) strømmer gjennom avfuktingssektoren (1) til tørkehjulet. Samtidig trekkes fuktigheten ut av luften ved hjelp av sorpsjonsmiddelet (silikagel) og bindes (adsorpsjon).

Når luften har passert sektoren, strømmer tørr luft (6) tilbake til rommet.

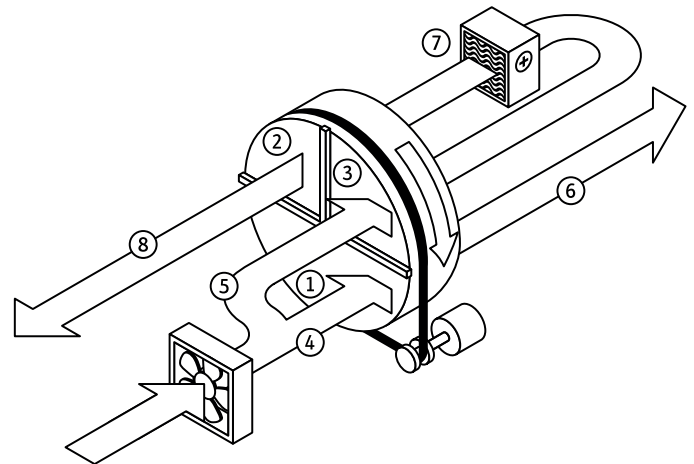
Regenereringsluft

Den andre luftstrømmen (5) føres gjennom vaskesektoren som regenerasjonsluft. Denne sektoren gjenvinner adsorpsjonsvarmen som oppstår i løpet av avfuktingen.

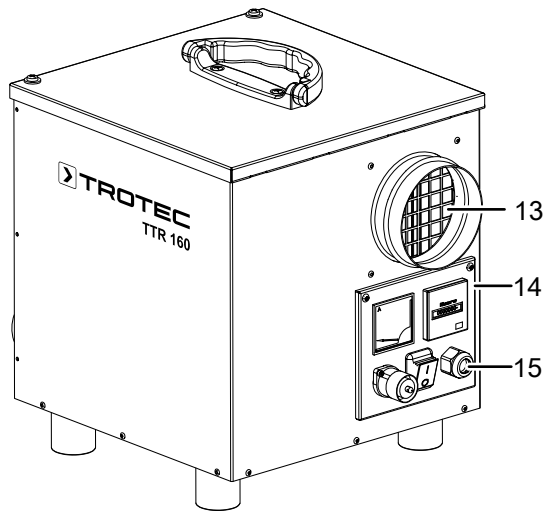
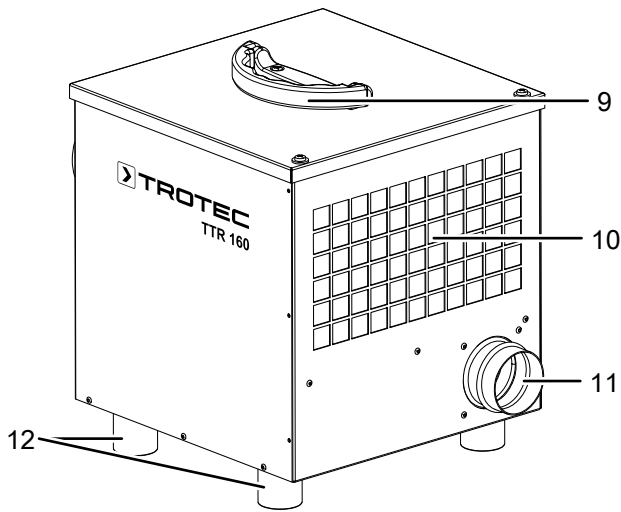
Samtidig kjøles tørkehjulet, slik at strømforbruket reduseres og avfuktingseffekten øker, særlig ved et lavt duggpunkt.

Resultatet er at luftstrømmen føres gjennom et varmeregister (7) og varmes opp til ca. 100 til 120 °C (avhengig av opptakstemperaturen). Samtidig blir den relative luftfuktigheten ekstremt redusert.

Luften som behandles på denne måten, tar opp igjen fuktigheten som ble bundet av silikagelen i regenerasjonssektoren (2) (desorpsjon). Deretter føres den ekstremt fuktige regenerasjonsluften (8) ut av rommet gjennom utløpet for fuktig luft.



Beskrivelse av apparatet



Nr.	Betegnelse
9	Bærehåndtak
10	Deksel innløp grovstøvfilter
11	Fuktig luft utløp
12	Apparatføtter
13	Tørrluft utløp
14	Betjeningselement
15	Tilkoblingskabel

Tilleggsutstyr

Til drift av luftavfukteren finnes det flere tilbehørskomponenter:

- 3-dobbel tørrluftfordeler
- Hygrostat med kontakt for tilkoblingsbøsning (18)

Ta kontakt med Trotec kundeservice for opplysninger om egenskaper og bestillingsbetingelser.

Transport og oppstilling

Apparatet er utstyrt med et transporthåndtak for å gjøre transporten enklere.

Instruks

Hvis apparatet lagres eller transporteres feil, kan det bli skadet.

Ta hensyn til informasjonen om transport og lagring av apparatet.

Instruks

Apparatet kan ta skade på grunn av vibrasjoner! Kraftige vibrasjoner kan medføre skader på apparatet. Under transport bør du unngå kraftige rystelser, som f.eks. å sette det hardt på plass eller miste det i bakken.

Sikre apparatet slik at det ikke sklir under transport. Bruk kun de dertil egnede håndtakene til å løfte eller bære apparatet.

Oppstilling

- Inne i et rom som skal avfuktes:
 - Apparatet arbeider med omluft, tilførselen av regenerasjonsluft skjer utenfra og regenerasjonsavlufte ledes ut i friluft.
- Utenfor rommet som skal avfuktes:
 - Apparatet kan enten kobles til omluftdrift eller gjennomstrømningsdrift. Det må opprettes en forbindelse mellom tørrluften og rommet som skal avfuktes.

Lagring

Når apparatet ikke er i bruk, må følgende lagerbetingelser overholdes:

- beskyttet mot frost og varme
- stående på et sted som er beskyttet mot støv og direkte sollys
- ev. med et trekk som beskytter apparatet mot støv som kan trenge inn
- Apparatet skal alltid kobles fra strømmen når det ikke er i bruk.
- Opptil 4 apparater kan stables oppå hverandre på en plassbesparende måte.
- Sikre stablede apparater slik at de ikke velter.

Montering og installasjon

- Rørledninger eller slanger må være konstruert for det tilgjengelige statiske presset fra viftene. Luftslanger skal legges så rett og utstrakt som mulig.
- Ledningen til regenerasjons-avluften må legges i lett synkende posisjon, slik at eventuell kondens ikke kan strømme tilbake til apparatet eller hindre luftstrømmen. Hvis det ikke er mulig å unngå en stigende luftledning, må det opprettes et kondensavløp. Avluftsrøret kan isoleres midlertidig.
- For å unngå luftkortslutning med fuktig avluft må utløpet for den fuktige luften føres ut med en minimumsavstand på 1 m ved apparater med fritt luftinntak.

Leveringsomfang

Leveringsomfanget til apparatet omfatter:

- 1 x luftavfukter
- 1 x strømledning
- 1 x bruksanvisning

Alternativt fås det flere tilbehørskomponenter som du får kjøpt hos Trotec kundeservice.

Forhåndsinnstilling

Lufttekniske apparater har vanligvis en eller flere vifter som må være overdimensjonerte for å mestre motstanden i eventuelle rørledninger eller apparater. For det meste kan turtallet ikke reguleres. For å stille inn den nødvendige luftmengden for ditt bruksområde, må du bruke klaffer som installeres foran eller bak viften og utfører en hydraulisk utjevning.

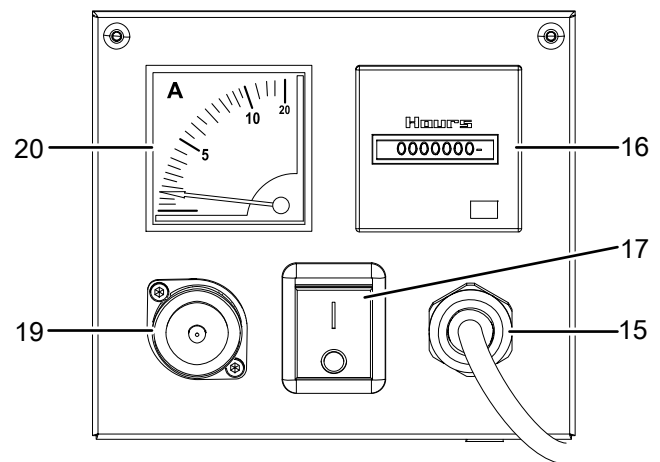
I dette apparatet er det installert et varmeregister til oppvarming av regenerasjonsluften. Dette skaper varme ved hjelp av keramiske PTC-halvlederelementer. De har en maksimal overflatetemperatur på ca. 240 °C som de forsøker å opprettholde. På grunn av temperaturavhengige motstandsverdier som stiger raskt når varmeopptaket synker fra en viss verdi (Curie-temperatur) oppstår det en automatisk regulerings-effekt i varmestrømoptaket. Det vil si at når lufttemperaturen stiger og/eller luftmengden synker, reduseres strømoptaket (og omvendt). I tillegg er det nærmest utelukket at apparatet blir ødelagt som følge av overoppheting, for eksempel grunnet manglende regenerasjonsluft.

For å oppnå en **lavest mulig utløpsfuktighet** ved minimum tørrluftsmengde eller en **høyest mulig avfukningseffekt** ved maksimal tørrluftsmengde, er det viktig å stille inn riktig regenerasjonsluftsmengde. For å gjøre dette må luftmengden justeres slik at amperemeteret viser den oppgitte verdien for **optimal varmestrøm**.

Ved alle andre bruksområder med lave krav til avfukningseffekten og tørrluftsmengden kan mengden regenerasjonsluft reduseres til amperemeteret viser den oppgitte verdien for **minimal varmestrøm**. Slik oppnår du svært gode avfukningsresultater kombinert med et minimalt strømforbruk.

Betjening

Betjeningsfelt



Nr.	Betegnelse	Betydning
15	Tilkoblingskabel	
16	Driftstimeteller	Indikator for driftstimer
17	Nettbryter	Slå apparatet på og av
18	Tilkobling ekstern hygrostat	Tilkobling for hygrostatdrift
19	Amperemeter	Indikator for den elektriske strømstyrken

Slå på

Slå på apparatet ved å trykke på nettbryteren (17). Den integrerte kontrollampen begynner å lyse.

Slå av

Slå av apparatet av ved å trykke på nettbryteren (17). Den integrerte kontrollampen slukkes.

Fjerndrift

Slå på apparatet ved å trykke på nettbryteren (17). Den integrerte kontrollampen begynner å lyse.

Koble en ekstern bryter eller et ekstern styreenhet, f.eks. en hygrostat eller et tidsur, til koblingspunktet (18) med en passende Tuchel-kontakt (ekstraustyr). Ta hensyn til instruksene i koblingsskjemaet (se teknisk vedlegg).

Alle elektriske forbrukere blir nå koblet inn eller ut ved hjelp av de eksterne bryteren. Kontrollampen til nettbryteren fortsetter å lyse uavhengig av koblingsmodusen og signaliserer at styringen er aktiv. I hygrostatdrift kan det være nødvendig med luftsirkulasjon der fuktigheten registreres I så tilfelle kan viften konfigureres for kontinuerlig drift ved å flytte pluggen på det integrerte reléet. Dette inngrepet skal kun utføres av en elektriker. Ved behov kan du ta kontakt med Trotec kundeservice.

Feil og forstyrrelser

Feil	Diagnose	Mulig årsak	Utbedring
Ingen avfukting	Tørrluften oppviser ingen temperaturøkning	Rotordrev defekt	Kontroller rotordrevet og sørg ev. for at det blir reparert
	Amperemeteret viser verdier med kraftig avvik	Oppvarming defekt	Skift ut oppvarmingen
	Amperemeteret viser verdier med avvik	Regenerasjonsluftstrømmen er utilstrekkelig	Kontroller om luften kan strømme fritt, kontroller viften, rengjør eller skift ut luftfilteret

Service og reparasjon



Advarsel

Ikke forskriftsmessig reparasjon kan medføre livsfare! Ikke foreta noen forandringer eller reparasjoner på apparatet. Egenmektige forandringer kan føre til alvorlige skader eller død. Alle reparasjoner skal utføres av et sertifisert fagverksted. Reparasjoner må kun utføres av kvalifisert fagpersonale.

Før du tar kontakt med kundeservice for å løse et teknisk problem, kan du først forsøke å utelukke feil behandling eller bruk.

Ta gjerne kontakt med oss når som helst angående andre spørsmål om funksjoner og drift av luftavfukteren samt nærmere informasjon ved feil eller angående garantispørsmål.

Ta kontakt med:

Trotec GmbH
 Grebbener Straße 7
 D-52525 Heinsberg
 Tlf.: +49 (0) 2452 / 962-400
 Faks: +49 (0) 2452 / 962-200
 E-post: info@trotec.de
 www.trotec.de

Vedlikehold

Arbeidsoppgaver før vedlikeholdet begynner



Advarsel mot elektrisk spenning

Ikke ta på støpselet med fuktige eller våte hender.

- Slå av apparatet.
- Hold alltid i støpselet når du trekker ut kontakten.



Advarsel mot elektrisk spenning

Oppgaver som krever at apparatet åpnes, skal kun utføres av et autorisert verksted eller av Trotec.

Stell

Instruks

Ikke forskriftsmessig rengjøring kan medføre skader på apparatet!

Apparatet skal rengjøres innvendig kun med en fuktig klut eller med trykkluft. Sørg for at det ikke trenger væsker inn i apparatet!

Apparatets har en lettstelt, pulverlakkert overflate. Det forhindrer smussavleiringer og gjør det enkelt å rengjøre den med en fuktig klut.

Innvendig rengjøring og rengjøring av integrerte komponenter skal kun utføres av kvalifisert personale eller av Trotec kundeservice.

Vedlikehold

Instruks

Ikke forskriftsmessig behandling kan medføre skader på apparatet!

Rengjøring, vedlikehold og reparasjoner på elektriske og mekaniske komponenter skal kun utføres av kvalifisert personale eller Trotec kundeservice!

Apparatet er utviklet for lang driftstid med minimalt vedlikehold. For sikker drift av apparatet er det nødvendig å kontrollere alle monterte komponenter **senest etter 6 måneder eller 4 000 driftstimer** og ev. rengjøre dem for smuss eller skifte ut skadde komponenter.

Filterbytte

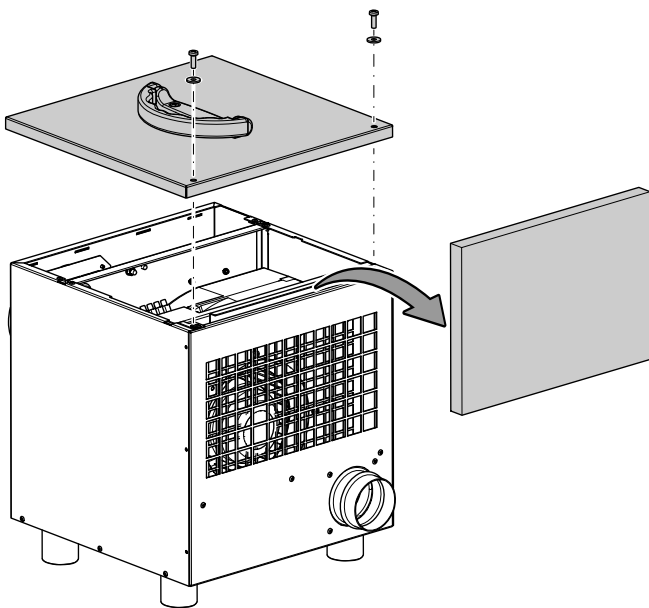
Advarsel

Fare for personskader grunnet viften!

Før du tar ut luftfilteret må du slå av apparatet og sikre det mot utilsiktet oppstart. Ta ekstra hensyn til dette når inntaksåpningen til viften er fritt tilgjengelig.

Intervallene for filterbytte er avhengig av forurensningsgraden til luften og kvaliteten til filteret. Tilsnusede filtre påvirker ytelsen til luftavfukteren. Derfor bør de kontrolleres **en gang per uke (og hver dag på byggeplasser)** og rengjøres eller skiftes ut ved behov.

1. Løsne skruene på dekselet og ta det av. Pass på at du ikke skader jordlederen som er tilkoblet. Ta forsiktig ut luftfilteret.

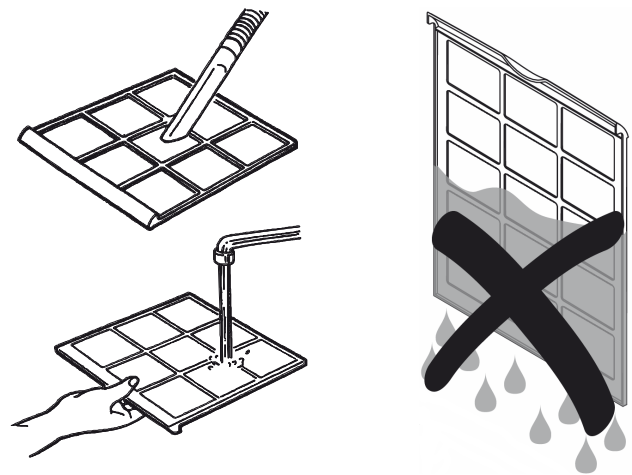


2. Rengjør filteret med en myk, lett fuktig klut som ikke loer. Dersom filteret er sterkt tilsnuset, kan du rengjøre det med varmt vann som er iblandet et nøytralt rengjøringsmiddel.



Info

Fra fabrikkens side er apparatet utstyrt med en filtermatte (PPI30) som kan brukes flere ganger. Den kan rengjøres ved at den bankes eller vaskes.



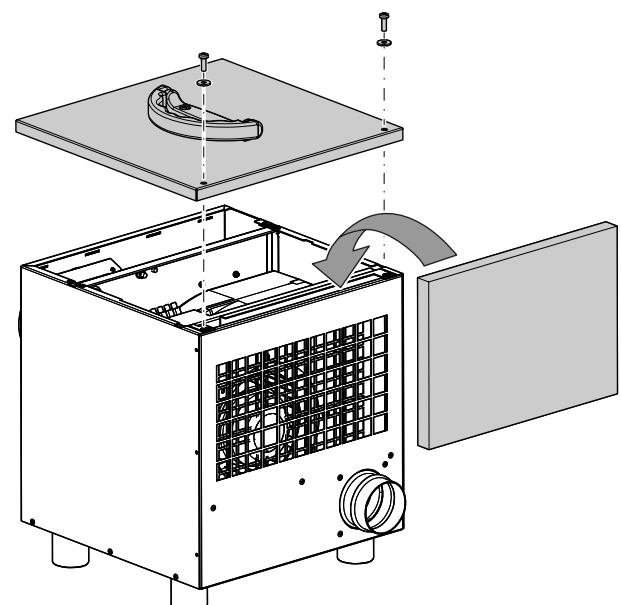
3. La filteret tørke helt. Ikke sett inn filteret i apparatet så lenge det er vått!

Instruks

Apparatet kan ta skade på grunn av væske.

Påse at filteret er fullstendig gjennomtørt før du setter det inn. Ellers er det fare for at væsken suges inn i viften og forårsaker en kortslutning som medfører skade.

4. Sett filteret tilbake i apparatet.
5. Sett dekselet på igjen og skru det fast.



Skadelig innvirkning på rotor

Noen av de stoffene og forbindelsene som er oppført nedenfor er typisk for stoffer som løser opp de celleformede silikagel-rotorene eller reduserer avfuktingseffekten.

Sorpsjonsrotoren skal ikke komme i kontakt med luft som er kontaminert med stoffer som er oppført nedenfor eller lignende stoffer. Selv små konsentrasjoner i luften kan medføre varige skader på rotormaterialet og sorpsjonsevnen.

De oppførte stoffene forblir i rotormaterialet eller rotorelementene og kan føre til følgende konsekvenser:

- Reduserer effekten ved å tilstoppe silikagel-porene
- Reduserer effekten grunnet kjemiske reaksjoner med silikagelen

Dessuten må luften som suges inn, ikke inneholde partikler av stoffer med et smeltepunkt under 200 °C.

A) Anorganiske stoffer (eksempler)

Nr.	Substanser	kjem. formel	Effekt
1	Litiumklorid	LiCl	Reduserer effekten til silikagelen ¹⁾
2	Natriumhydroksid	NaOH	Ødelegger strukturen i silikagelen
3	Kaliumhydroksid	KOH	Ødelegger strukturen i silikagelen
4	Natriumklorid	NaCl	Reduserer effekten til silikagelen ¹⁾
5	Kaliumklorid	KCl	Reduserer effekten til silikagelen ¹⁾
6	Kalsiumklorid	CaCl ₂	Reduserer effekten til silikagelen ¹⁾
7	Magnesiumklorid	MgCl ₂	Reduserer effekten til silikagelen ¹⁾
8	Ammoniakk	NH ₃	Ødelegger strukturen i silikagelen
9	Flytende syre	HF	Ødelegger den mekaniske fastheten i rotorens materiale
10	Aluminiumklorid	AlCl ₃	Reduserer effekten til silikagelen ¹⁾
11	Havvann		Reduserer effekten til silikagelen ¹⁾
12	Damp med høy temperatur		Ødelegger strukturen i silikagelen
13	Mykningsmidler		Tilstopper silikagel-porene
14	sterke syrer	pH ≤ 2...3	Ødelegger den mekaniske fastheten i rotorens materiale
15	baser	pH ≥ 7...8	Ødelegger sorpsjonsevnen til silikagelen
16	Aminer	R-NH ₂	Reduserer effekten til silikagelen ¹⁾

B) Organiske substanser (eksempler)

Løsemidlene eller lett fordampende stoffer som er oppført nedenfor, har en høy kokepunkttemperatur og et lavt damptrykk. Hvis disse stoffene absorberes av silikagelen, forblir de i materialet.

Nr.	Substanser	kjem. formel	Effekt
1	Oljetåke		Tilstopper silikagel-porene
2	Sykloheksanon	C ₆ H ₁₀ O	Reduserer effekten til silikagelen ¹⁾
3	Isopropyl-alkohol	CH ₃ H ₈ O	Reduserer effekten til silikagelen ¹⁾
4	o-xylen	C ₈ H ₁₀	Reduserer effekten til silikagelen ¹⁾
5	m-xylen	C ₈ H ₁₀	Reduserer effekten til silikagelen ¹⁾
6	p-xylen	C ₈ H ₁₀	Reduserer effekten til silikagelen ¹⁾
7	Fenol	C ₆ H ₅ OH	Reduserer effekten til silikagelen ¹⁾
8	o-diklorobensener	C ₆ H ₄ Cl ₂	Reduserer effekten til silikagelen ¹⁾
9	Metylbromid	CH ₃ Br	Reduserer effekten til silikagelen ¹⁾
10	Glyserin	C ₃ H ₈ O ₃	Reduserer effekten til silikagelen ¹⁾

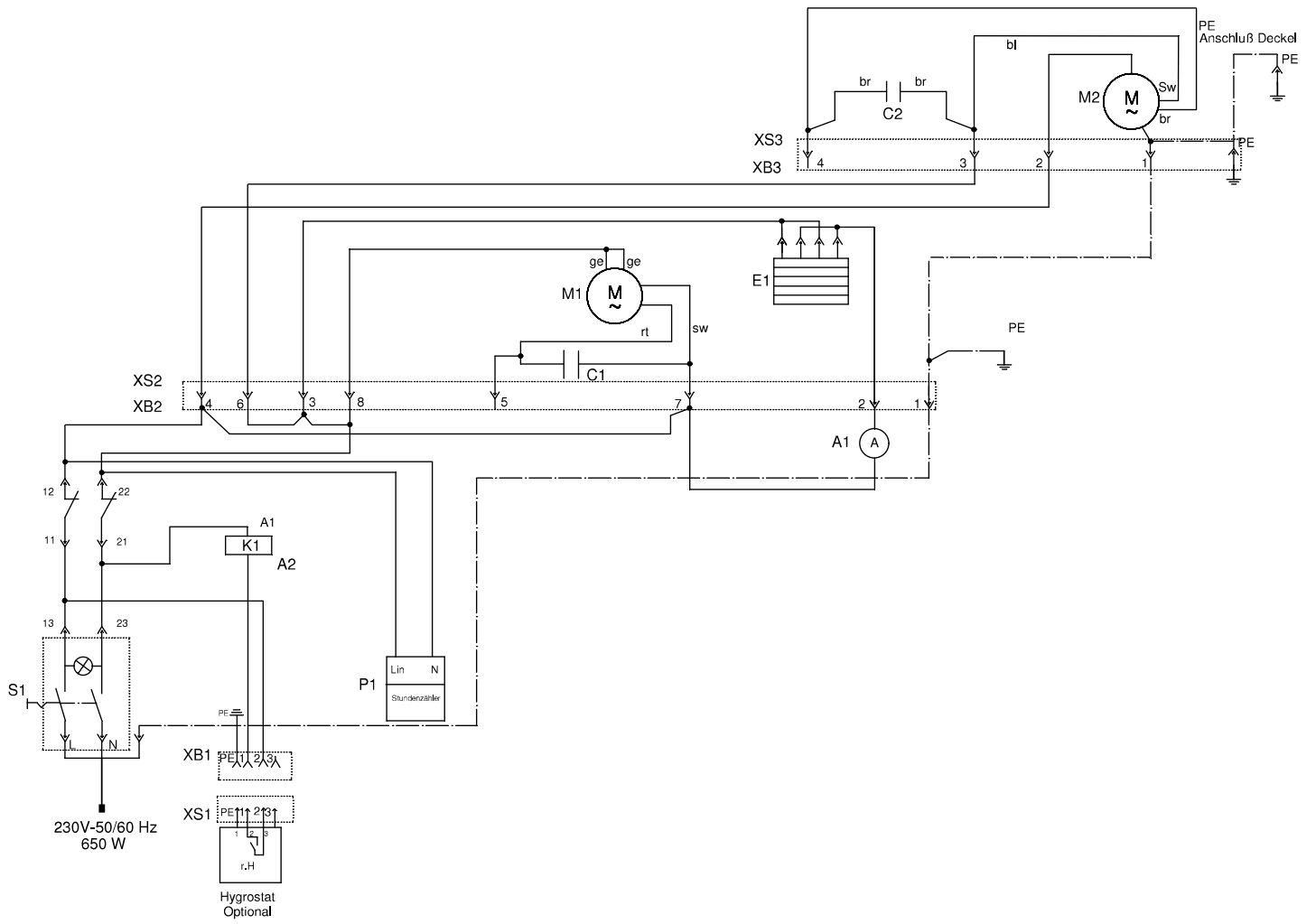
¹⁾ reduserer den interne poreoverflaten til silikagelen, noe som medfører redusert ytelse.

Teknisk vedlegg
Tekniske spesifikasjoner

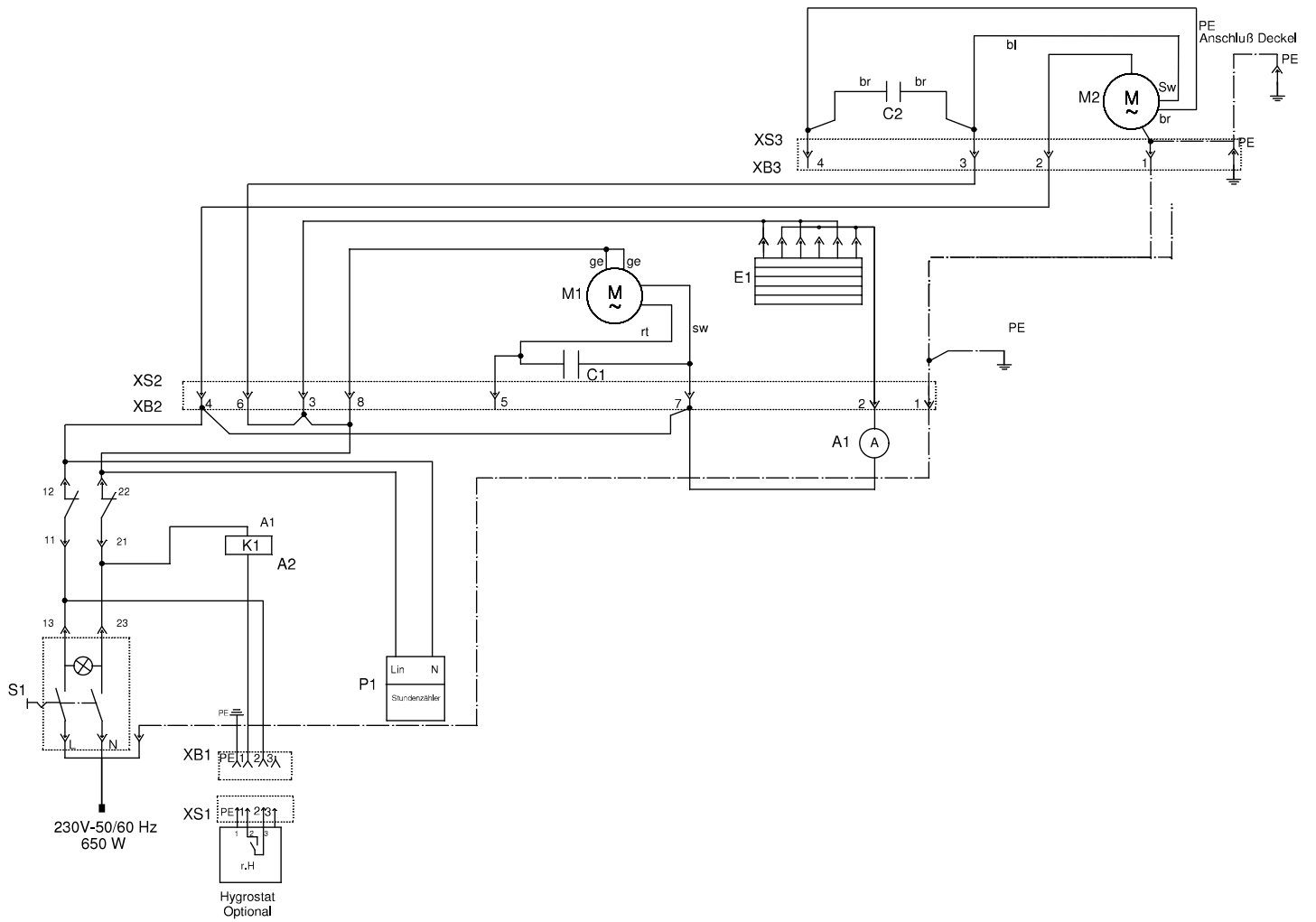
Parameter	Verdi*	
	TTR 160	TTR 250
Artikkelnummer	1 110 000 120	1 110 000 130
EAN-nummer	4 052 138 000 784	4 052 138 002 445
Avfuktingseffekt	0,5 kg/t	1,1 kg/t
Bruksområde tørrluft	60 til 160 m ³ /h	130 til 300 m ³ /h
Nominell tørrluftmengde / statisk trykk	155 m ³ /h / 50 Pa	250 m ³ /h / 100 Pa
Nominell mengde fuktig luft / statisk trykk	35 m ³ /h / 25 Pa	50 m ³ /h / 100 Pa
Innsugstemperatur	-15 °C til +35 °C	-15 °C til +35 °C
Omgivelsestemperatur	-20 °C til +40 °C	-20 °C til +40 °C
Strømtilkobling	230 V – 50/60 Hz	230 V – 50/60 Hz
Effekt totalt	0,65 kW	1,3 kW
Effekt oppvarming	0,6 kW	1,2 kW
min. / alt. / maks. oppvarmingsstrøm	2,0 / 2,3 / 2,6 A	4,5 / 5,0 / 5,5 A
Lengde ca.	375 mm	410 mm
Bredde ca.	300 mm	150 mm
Høyde ca.	385 mm	435 mm
Tilkobling tørrluft	100 mm	100 mm
Tilkobling fuktig luft	63 mm	80 mm
Lydtrykknivå (avstand 1 m)	56 dB(A)	57 dB(A)
Vekt	14 kg	19 kg

* referanseverdi 20 °C / 60 % r.f.

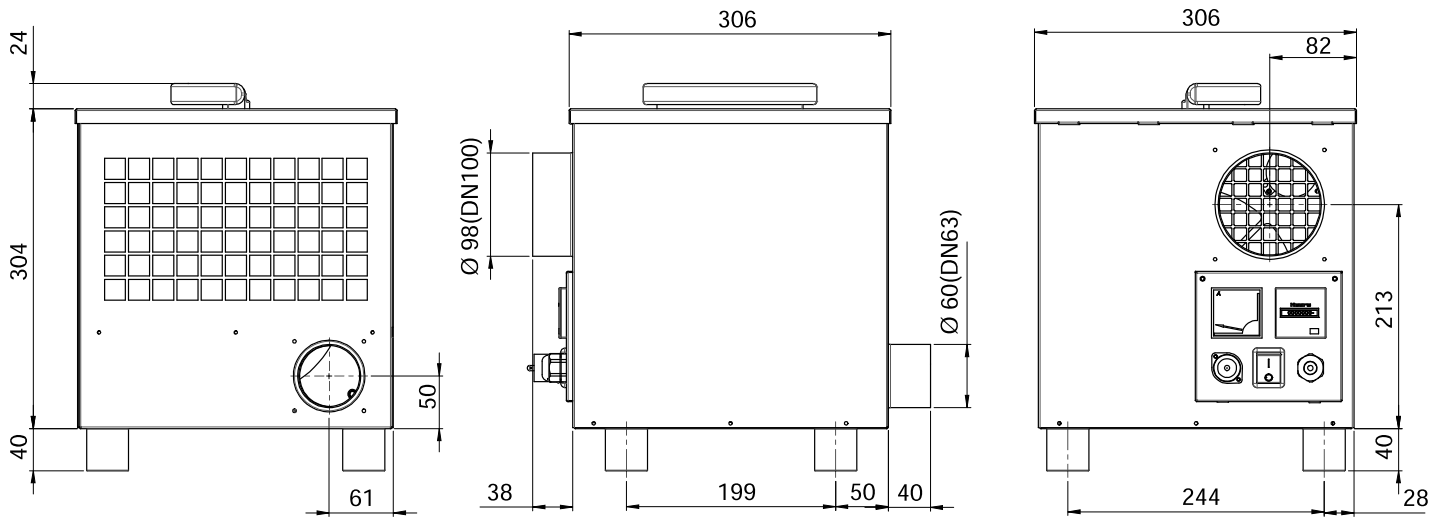
Koblingskjema TTR 160



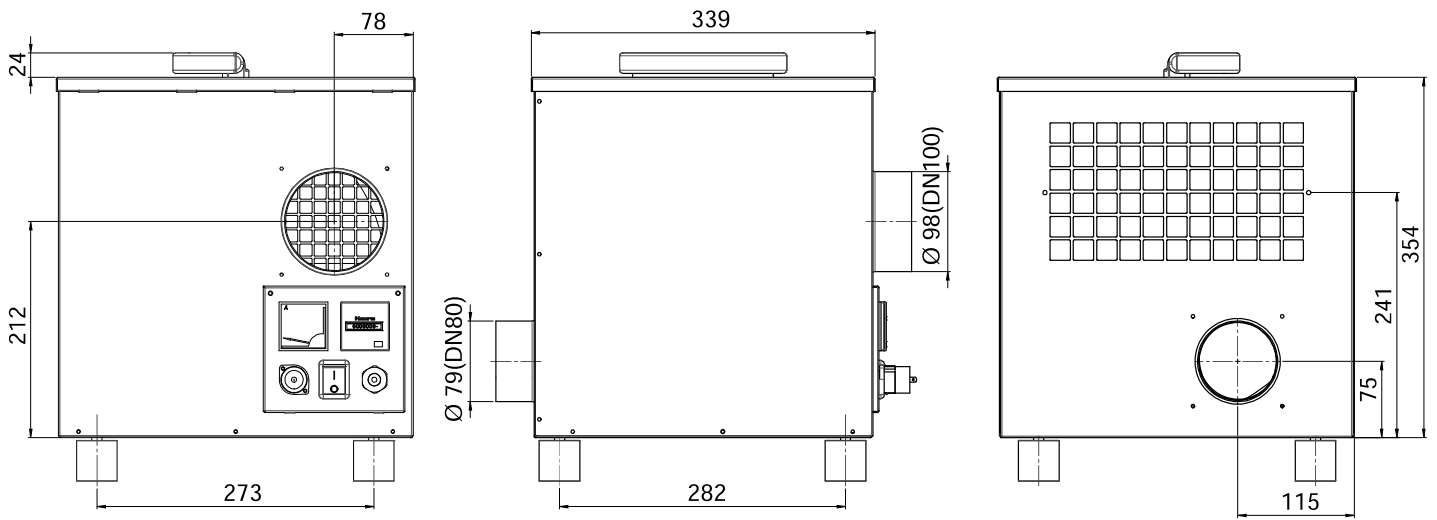
Koblingskjema TTR 250



Mål TTR 160



Mål TTR 250

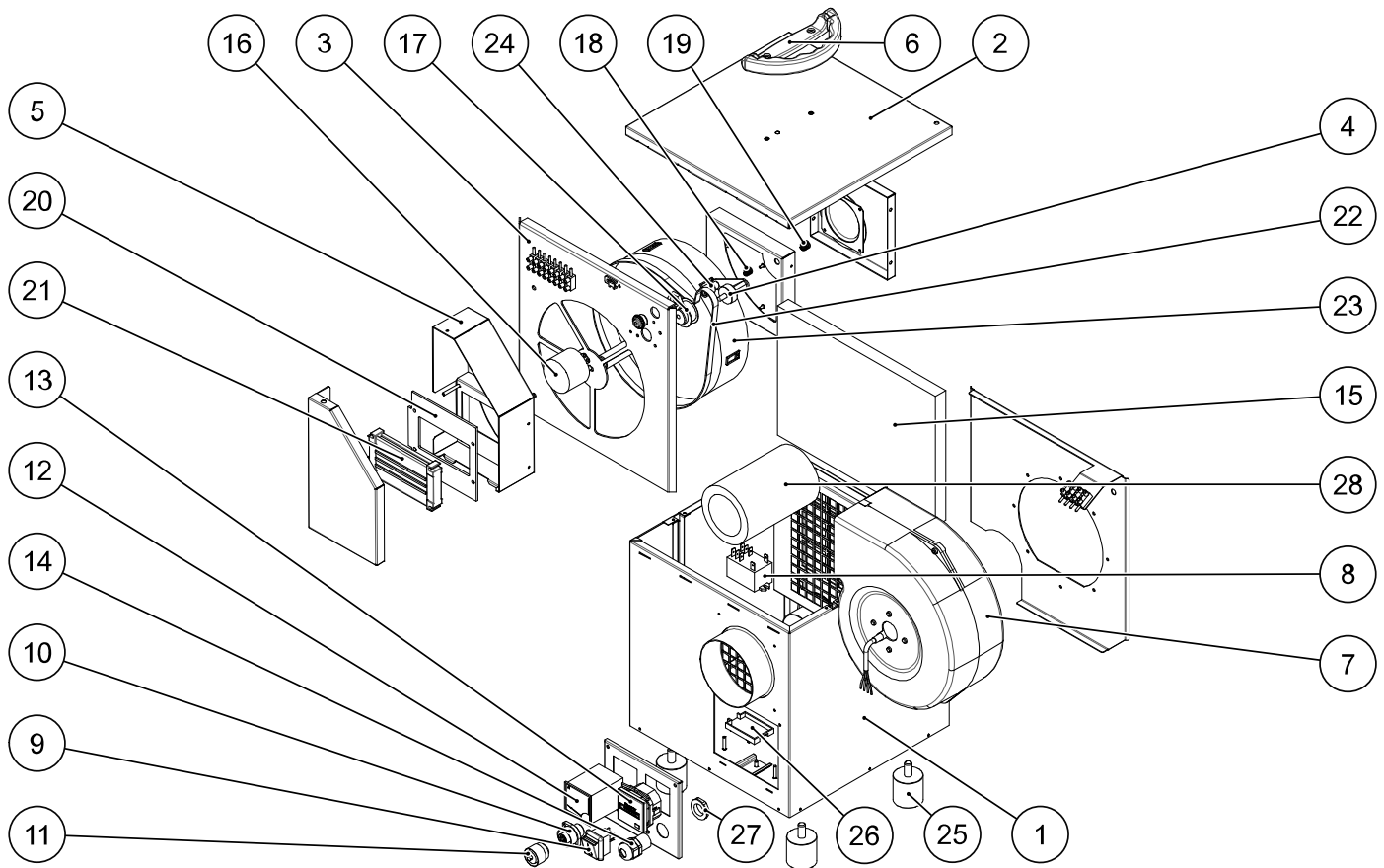


Reservedeltegning og -liste TTR 160



Info

Posisjonsnumrene til reservedelene avviker fra posisjonsnumrene til komponentene i bruksanvisningen.

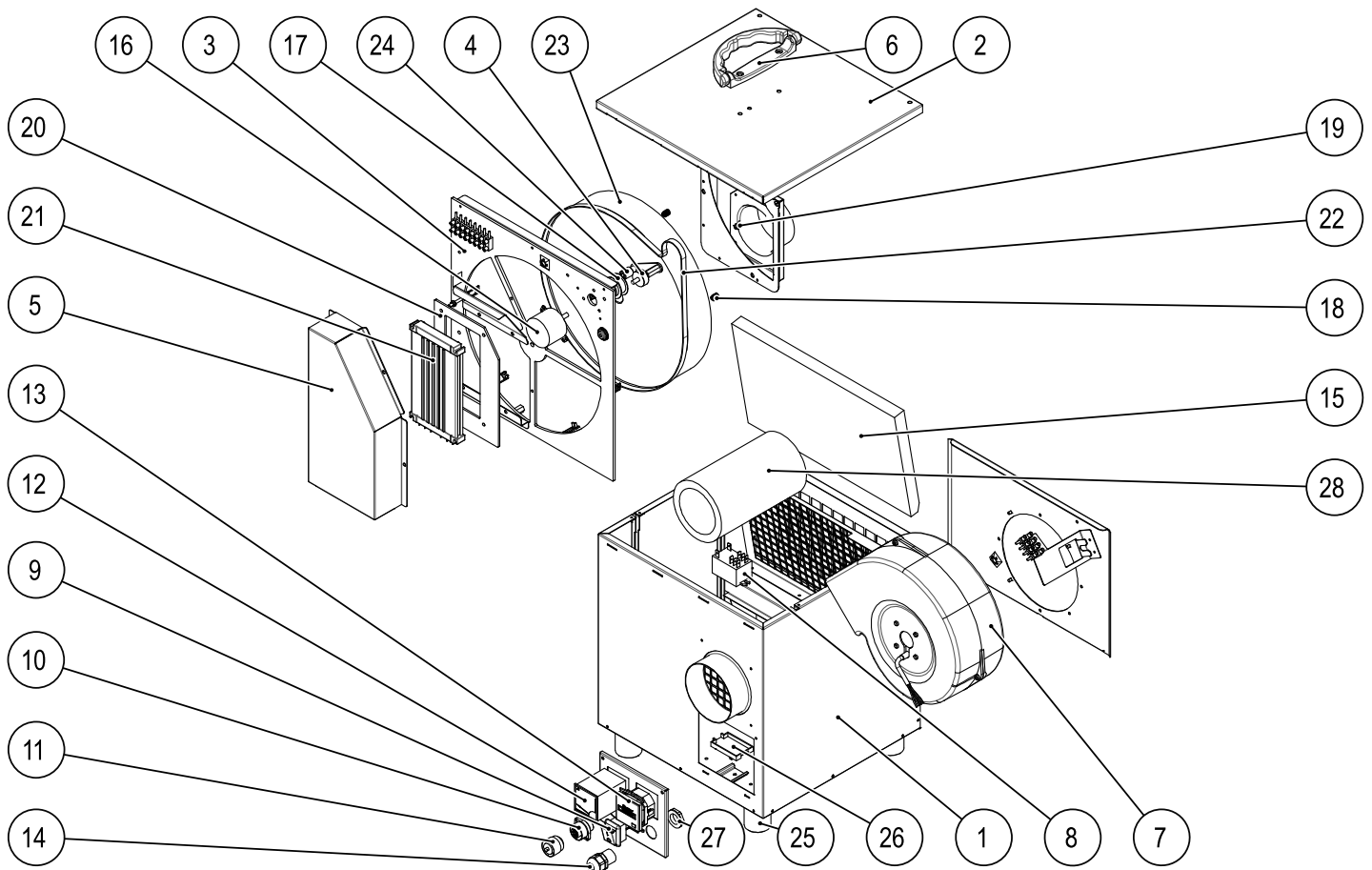


Pos.	Betegnelse	Artikkelnummer	Pos.	Betegnelse	Artikkelnummer
1	Basishus	P 1000 3927	15	Filtermatte	P 1000 1192
2	Lokk	P 1000 3925	16	Drevmotor	P 1000 1038
3	Rotor-kassett	P 1000 3924	17	Tannremskive	P 1000 1064
4	Spenngummi	P 1000 1059	18	Trykkfjær	P 1000 1055
5	Oppvarmingsramme	P 1000 3920	19	Trykkfjær	P 1000 1056
6	Håndtak	P 1000 1246	20	Varmeplate	P 1000 1102
7	Vifte	P 1000 1073	21	Varmeelement	P 1000 1182
8	Relé	P 1000 0195	22	Tannrem	P 1000 1063
9	Bryter	P 1000 1077	23	Rotor	P 1000 1035
10	Tilkoblingsbøssing	P 1000 1049	24	Nålehylse	P 1000 1061
11	Beskyttelseshette	P 1000 1053	25	Apparatfot	P 1000 1060
12	Amperemeter	P 1000 1058	26	Monteringsklips relé	P 1000 0196
13	Driftstimeteller	P 1000 1137	27	Kabelgjennomføring låsemutter	P 1000 1205
14	Kabelgjennomføring	P 1000 0973	28	Avluftsslange	P 1000 1669

Reservedeltegning og -liste TTR 250

Info

Posisjonsnumrene til reservedelene avviker fra posisjonsnumrene til komponentene i bruksanvisningen.



Pos.	Betegnelse	Artikkelnummer	Pos.	Betegnelse	Artikkelnummer
1	Basishus	P 1000 3937	15	Filtermatte	P 1000 1194
2	Lokk	P 1000 3930	16	Drevmotor	P 1000 1038
3	Rotor-kassett	P 1000 3934	17	Tannremskive	P 1000 1066
4	Spenngummi	P 1000 1059	18	Trykkfjær	P 1000 1055
5	Oppvarmingsramme	P 1000 3932	19	Trykkfjær	P 1000 1056
6	Håndtak	P 1000 1246	20	Varmeplate	P 1000 1103
7	Vifte	P 1000 1074	21	Varmeelement	P 1000 1075
8	Relé	P 1000 0195	22	Tannrem	P 1000 1065
9	Bryter	P 1000 1077	23	Rotor	P 1000 1036
10	Tilkoblingsbøssing	P 1000 1049	24	Nålehylse	P 1000 1061
11	Beskyttelseshette	P 1000 1053	25	Apparatfot	P 1000 1060
12	Amperemeter	P 1000 0179	26	Monteringsklips relé	P 1000 0196
13	Driftstimeteller	P 1000 1137	27	Kabelgjennomføring låsemutter	P 1000 1205
14	Kabelgjennomføring	P 1000 0937	28	Avluftsslange	P 1000 1069

Deponering

Kvitt deg med emballasjen på en miljøvennlig måte og følg gjeldende lover og regler.



■ Symbolet som viser en utkrysset søppelkasse på et elektro- eller elektronikkprodukt stammer fra retningslinjen 2012/19/EU. Det betyr at produktet ikke skal kasseres i husholdningsavfallet etter endt levetid. I nærheten finner du steder der du kan levere inn brukte elektroapparater og elektroniske produkter. Du finner slike adresser på ditt hjemsted hos kommuneadministrasjonen. Du finner informasjon om alternativ gjenvinning for mange EU-land på nettstedet <https://hub.trotec.com/?id=45090>. Ellers kan du ta kontakt med en gjenbruksstasjon som er godkjent for landet ditt.

Elektro- og elektroniske produkter samles inn separat til gjenbruk, delvis gjenbruk eller andre former for resirkulering av brukte apparater. Dette bidrar til å forhindre negative miljøkonsekvenser eller helseskader som kan oppstå ved kassering av eventuelt farlige stoffer i apparatene.

Samsvarserklæring (oversettelse av originalen)

Oversettelse av den originale samsvarserklæringen iht. EUs maskindirektiv 2006/42/EF, vedlegg II del 1 avsnitt A

Vi, Trotec GmbH, erklærer herved på eget ansvar at produktet nevnt nedenfor er utviklet, konstruert og produsert i samsvar med kravene i EUs maskindirektiv 2006/42/EF.

Produktmodell / produkt: TTR 160
TTR 250
Produkttype: adsorpsjonstørker
Konstruksjonsår fra: 2021

Gjeldende EU-direktiver:

- 2011/65/EU
- 2014/30/EU

Harmoniserte standarder som benyttes:

- EN ISO 12100:2010
- NS-EN ISO 13849-1:2015
- EN ISO 13857:2019
- NS-EN ISO 14118:2018
- EN 55011:2016/A1:2017
- EN 55011:2016/A11:2020
- NEK EN 55014-1:2017/A11:2020
- EN 60204-1:2018
- NEK EN 60335-1:2012/A13:2017
- NEK EN 61000-6-1:2007

Anvendte nasjonale standarder og tekniske spesifikasjoner:

- Ingen

Produsent og navnet på den ansvarlige for de tekniske dokumentene:

Trotec GmbH
Grebener Straße 7, D-52525 Heinsberg
Telefon: +49 2452 962-400
E-post: info@trotec.de

Sted og dato for utstedelsen:

Heinsberg, 12.08.2021



Detlef von der Lieck, CEO

Trotec GmbH

Grebener Str. 7
D-52525 Heinsberg

☎ +49 2452 962-400

☎ +49 2452 962-200

✉ info@trotec.com

www.trotec.com