

PAC 2600 E

DA

BETJENINGSVEJLEDNING
MOBIL KLIMAENHED



TROTEC
AT WORK.

Indholdsfortegnelse

Om denne betjeningsvejledning	1
Sikkerhed	2
Oplysninger om enheden	3
Transport og opbevaring	4
Opstilling og installation	4
Ibrugtagning	4
Betjening	6
Fejl og driftsforstyrrelser	8
Vedligeholdelse	9
Teknisk bilag	10

Om denne betjeningsvejledning

Symboler



Fare på grund af elektrisk strøm!

Henviser til farer på grund af elektrisk strøm, der kan medføre alt fra personskader til død.



Fare!

Henviser til en fare, der kan medføre personskader.



Forsigtig!

Henviser til en fare, der kan medføre materielle skader.

Du finder den aktuelle udgave af betjeningsvejledningen på adressen:



PAC 2600 E



<http://download.trotec.com/?sku=1210002005&id=1>

Retlig henvisning

Denne publikation erstatter alle foregående udgaver. Denne publikation må hverken helt eller delvist eller i nogen form reproduceres eller ved hjælp af elektroniske systemer bearbejdes, kopieres eller distribueres uden skriftlig tilladelse fra Trotec. Ret til tekniske ændringer forbeholdes. Alle rettigheder forbeholdes. Varenavne anvendes uden garanti for fri anvendelighed, og i alt væsentligt følges producenternes skrivemåde. Alle varenavne er registreret.

Der forbeholdes ret til konstruktionsændringer af hensyn til en kontinuerlig produktforbedring samt form- og farveændringer.

Det leverede produkt kan afvige fra billederne af produktet. Det foreliggende dokument er udarbejdet med den nødvendige omhu. Trotec påtager sig intet ansvar for eventuelle fejl eller udeladelser.

© Trotec

Garanti og ansvar

Enheden opfylder de grundlæggende sikkerheds- og sundhedskrav i de gældende EU-bestemmelser og er kontrolleret flere gange fra fabrikken for fejlfri funktion. Hvis der alligevel opstår funktionsfejl, der ikke kan afhjælpes ved hjælp af foranstaltningerne i kapitlet Fejl og driftsforstyrrelser, bedes du henvende dig til din forhandler eller aftalepart. Ved anvendelse af garantien skal du angive enhedens nummer (se typeskiltet). Hvis producentens angivelser og lovgivningens krav ikke overholdes, eller kunden selv har foretaget ændringer på enhederne, hæfter producenten ikke for skader, der opstår som følge heraf. Indgreb i enheden eller uautoriseret udskiftning af enkeltdele kan påvirke dette produkts elektriske sikkerhed negativt og medfører, at garantien bortfalder. Vi udelukker enhver hæftelse for materielle skader eller personskader, der skyldes, at enheden er blevet anvendt uden at følge anvisningerne i denne betjeningsvejledning. Vi forbeholder os ret til uden forudgående varsel til enhver tid at foretage tekniske design- og typeændringer som følge af konstant videreudvikling og produktforbedring. Der hæftes ikke for skader, der skyldes utilsigtet brug. Krav om garanti bortfalder også.

Sikkerhed

Læs denne betjeningsvejledning omhyggeligt igennem, før enheden bruges, og opbevar den altid på et tilgængeligt sted!

- Enheden må ikke bruges eller opstilles i eksplosionsfarlige rum.
- Anvend ikke enheden i en aggressiv atmosfære.
- Enheden er ikke legetøj. Lad ikke enheden arbejde uden opsyn, hvis der er børn i nærheden.
- Opstil enheden oprejst og stabilt.
- Sørg for, at luftindgange og luftudgange er fri.
- Sørg for, at ind sugningssiden altid er fri for snavs og løse genstande.
- Stik aldrig genstande ind i enheden, og ræk ikke ind i enheden.
- Dæk ikke enheden til, og transportér den ikke under brug.
- Anvend eller betjen ikke enheden med våde eller fugtige hænder.
- Sørg for, at alle el-ledninger, der befinder sig uden for enheden, er beskyttet mod beskadigelser (f.eks. fra dyr). Brug aldrig enheden, hvis der er skader på ledningen eller stikkontakten!
- Tag hensyn til enhedens tilslutningseffekt, ledningslængden og anvendelsesformålet, når du vælger forlængerledning. Rul forlængerledningen helt ud. Undgå elektrisk overbelastning.
- Træk stikket ud af stikkontakten, når enheden ikke er i brug.
- Træk stikket ud af stikkontakten før service-, pleje- eller reparationsarbejde.

Tilsigtet brug

Brug kun klimaenheden PAC 2600 E til køling, ventilation og affugtning af luft i indendørs rum, og overhold de tekniske data.

Utilsigtet brug

Opstil ikke klimaenheden PAC 2600 E på fugtige eller våde underlag. Anvend ikke enheden udendørs. Læg ikke genstande, som f.eks. tøj, på enheden.

Konstruktionsmæssige ændringer samt til- eller ombygninger på enheden uden tilladelse fra producenten er forbudt.

Personalets kvalifikationer

Personer, der anvender denne enhed, skal:

- kende de farer, som opstår under arbejde med el-apparater.
- have læst og forstået betjeningsvejledningen, især kapitlet Sikkerhed.

Resterende farer



Fare på grund af elektrisk spænding!

Arbejde på elektriske komponenter må kun udføres af en autoriseret elektriker!



Fare på grund af elektrisk spænding!

Tag stikket ud af stikkontakten før alt arbejde på enheden!



Fare!

Lad ikke emballagematerialet ligge og flyde. Det kan blive et farligt legetøj for børn.



Forsigtig!

Brug kun enheden med monteret luftfilter, så du undgår beskadigelser af enheden.

Forholdsregler i nødstilfælde

1. Afbryd strømmen til enheden i nødstilfælde.
2. Tilslut ikke en defekt enhed til el-nettet igen.

Oplysninger om enheden

Beskrivelse af enheden

Enheden bruges først og fremmest til rumkøling. Derudover filtrerer og affugter den luften og skaber på den måde et behageligt indeklima.

I driftstilstanden VENTILATION giver enheden også mulighed for at cirkulere rumluften uden at køle den. I driftstilstanden AFFUGTNING trækkes der fugt ud af rumluften.

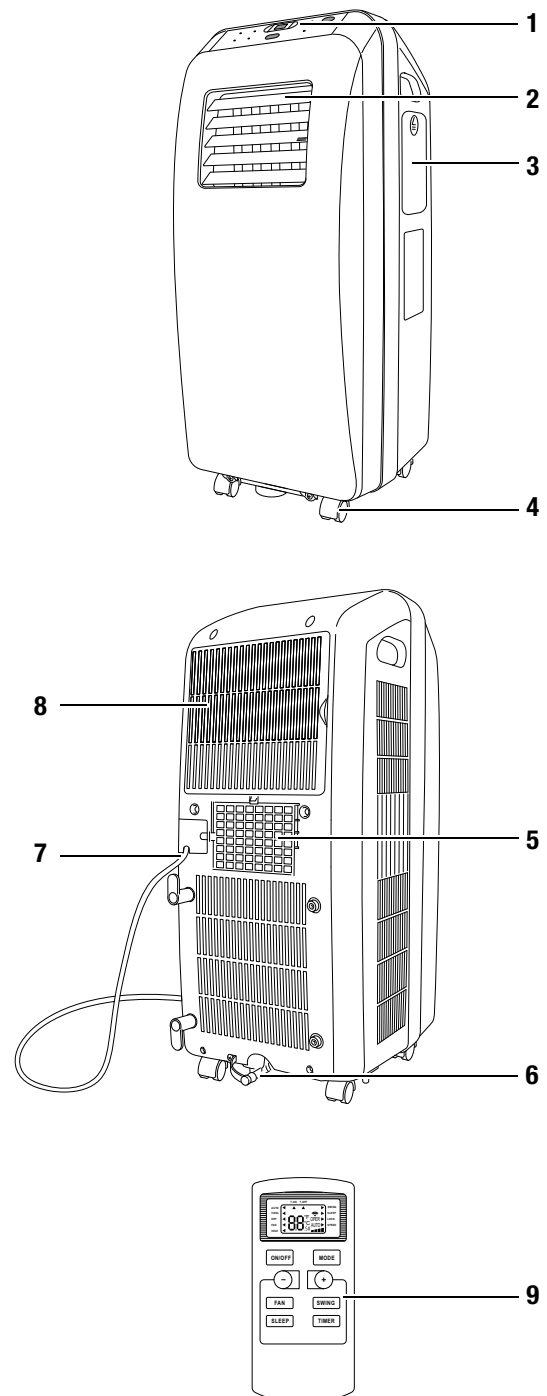
Enheden arbejder fuldautomatisk og indeholder en række yderligere funktioner, f.eks. kan man ved hjælp af timerfunktionen automatisk tænde og slukke enheden med tidsforsinkelse.

Betjeningen af enheden sker komfortabelt ved hjælp af betjeningspanelet (1) på enheden eller vha. den medfølgende, infrarøde fjernbetjening (9).

Enheden er konstrueret til universel og fleksibel anvendelse. Takket være dens kompakte dimensioner kan enheden bekvemt transporteres og anvendes i alle indendørs rum.

Den mobile klimaenhed afkøler rumluften ved at trække varme ud af den. Den optagne varme sendes via luftudblæsningsslangen ud i det fri, den afkølede luft tilføres til opstillingsrummet via en ventilator.

Billede af enheden



Nr.	Betjeningselement
1	Betjeningspanel
2	Luftudgang med ventilationsspjæld
3	Rum til fjernbetjening
4	Transporthjul
5	Tilslutning til udblæsningsluftslange
6	Slangetilslutning til overløbssikring
7	Ei-ledning med opvikling
8	Luftindgang med luftfilter
9	Fjernbetjening

Transport og opbevaring

Transport

Enheden er udstyret med transporthjul, således at den er lettere at transportere.

Vær opmærksom på følgende henvisninger, før enheden transporteres:

1. Sluk enheden.
2. Træk netstikket ud af stikkontakten. Træk ikke i el-ledningen!
3. Rul kun enheden på jævne og glatte overflader.

Opbevaring

Lad eventuelle kondensvandsrester løbe ud (Se kapitlet Vedligeholdelse).

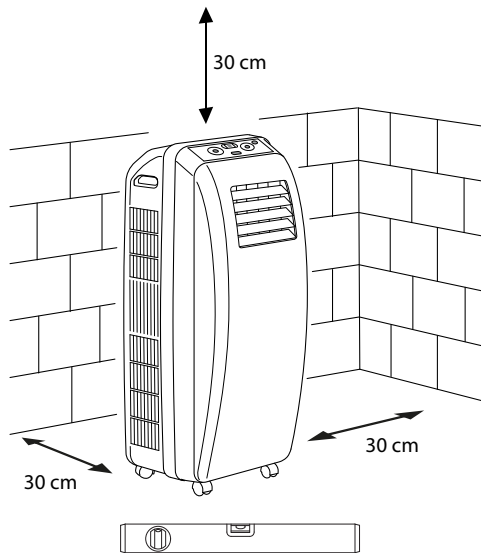
Når enheden ikke bruges, skal du opbevare den på følgende måde:

- Tørt.
- På et sted, der er beskyttet mod støv og direkte sollys.
- Om nødvendigt beskyttet mod indtrængende støv med en plastindpakning.
- Fjern batterierne fra fjernbetjeningen.

Opstilling og installation

Opstilling af enheden

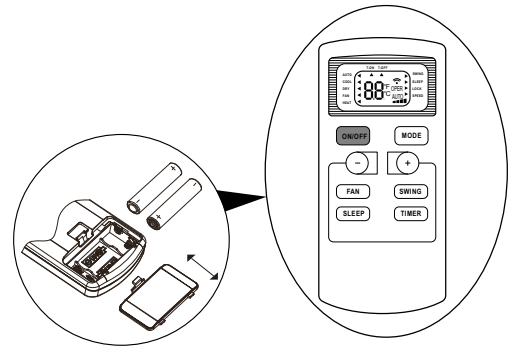
Overhold minimumafstandene til vægge og genstande ved opstilling af enheden, som beskrevet i Tekniske data (se kapitlet Teknisk bilag).



- Opstil enheden vandret, stabilt og opret.
- Undgå snublesteder ved lægning af netledningen.
- Sørg for at luftind- og udgangene (2 og 8) samt tilslutningen til udblæsningsluftslangen (5) ikke er blokerede.

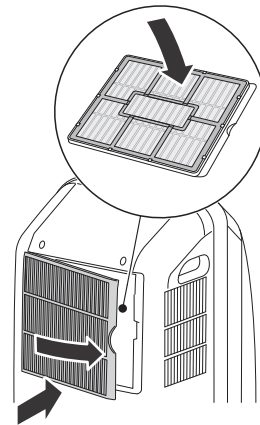
Ibrugtagning

- Før første ibrugtagning skal batterierne (2 stk., type AAA) sættes i fjernbetjeningen.

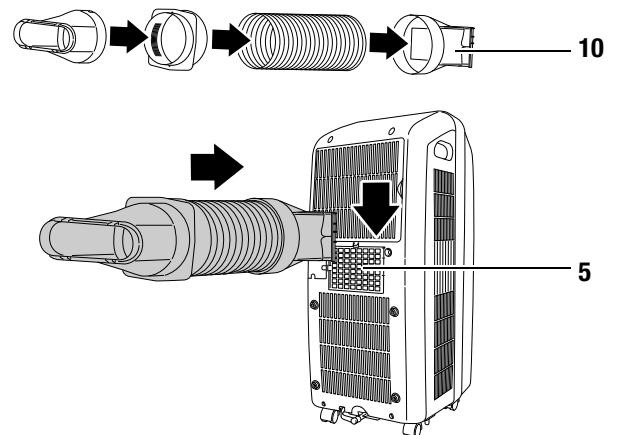


Montering af luftfilter

- Monter luftfiltret før første anvendelse:



Tilslutning af udblæsningsluftslangen



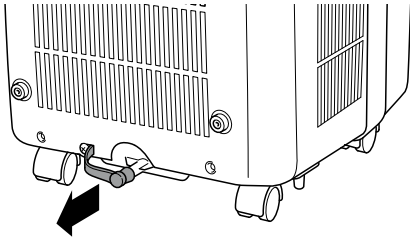
1. Sæt de enkelte slangekomponenter sammen, indtil de sidder fast.
2. Skub tilslutningsstykket (10) fra oven på udblæsningstilslutningen (5) på enheden.
– Tilslutningsstykket (10) går i indgreb.

Tilslutning af kondensvandsslange

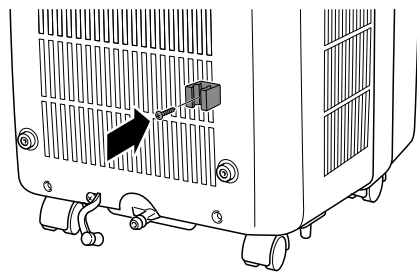
Kondensvandsslangen anvendes som overløbsbeskyttelse og efter behov til at aftappe resterende kondensvand.

1. Fjern lukningen fra kondensvandsafløbet (se fig. A).
2. Skru holdeclipsen til kondensvandsslangen fast (se fig. B).
3. Sæt den lukkede kondensvandsslange på kondensvandsafløbet (se fig. C).
4. Fastgør kondensvandsslangen med slangeklemmen, og sæt den i holdeclipsen (se fig. C).

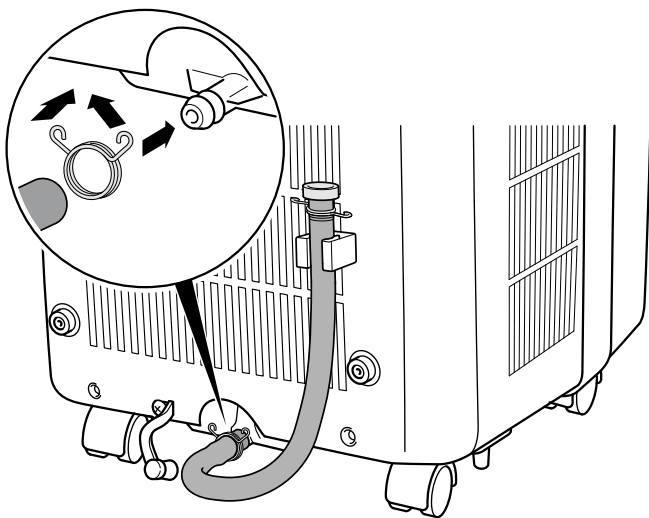
A.



B.

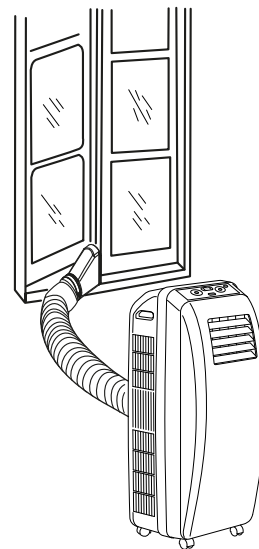
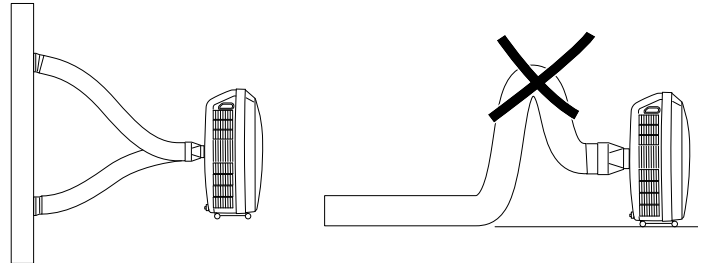


C.



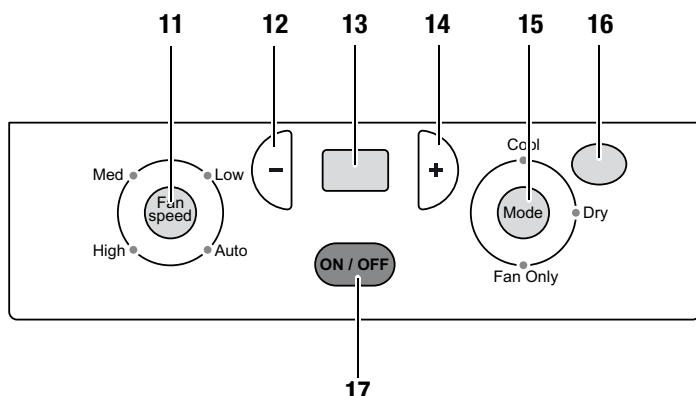
Bortledning af udblæsningsluft

- Udblæsningsluften fra enheden indeholder overskudsvarmen samt restfugten fra det rum, der skal afkøles. Af den grund anbefaler vi, at man leder udblæsningsluften ud i det fri.
- Den flade dyse kan hænges fast i et åbent vindue eller et kipvindue.



Betjening

Betjeningspanel



Nr.	Funktion
11	Fan Speed-knap: Indstilling og visning af ventilationstrinnene: <ul style="list-style-type: none"> • Auto (automatisk) • Low (lav hastighed) • Med (middel hastighed) • High (høj hastighed) Det valgte ventilationstrin vises med en grøn LED.
12	Minus-knap Reducerer den nominelle værdi for temperaturen i driftstypen KØLING.
13	Display Viser den indstillede nominelle værdi for temperaturen i driftstypen KØLING
14	Plus-knap Øger den nominelle værdi for temperaturen i driftstypen KØLING.
15	MODE-knap Indstilling og visning af driftstype: <ul style="list-style-type: none"> • KØLING (COOL) • AFFUGTNING (DRY) • VENTILATION (FAM) Den valgte driftstype vises med en grøn LED.
16	Modtager for fjernbetjening
17	ON/OFF-knap Tænder og slukker enheden.

Sådan tændes enheden

1. Sæt strømstikket i en stikkontakt, der er korrekt sikret.
2. Tænd enheden med ON/OFF-knappen (17).
3. Vælg den ønskede driftstype ved at trykke på MODE-knappen (15).

Indstilling af driftstype

- Tryk på MODE-knappen (15) for at vælge mellem driftstyperne.
 - KØLING (COOL)
 - AFFUGTNING (DRY)
 - VENTILATION (FAM)

Driftstypen KØLING (COOL)

I driftstypen KØLING nedkøles luften til den indstillede nominelle temperatur.

Indstillingsområdet for den nominelle temperatur ligger mellem 16 °C og 30 °C.

Når den nominelle temperatur nås, skifter enheden til standby, dvs. at ventilatoren arbejder videre på det forvalgte trin, men enheden køler ikke længere, før den forvalgte værdi igen overskrides.

1. Tryk på MODE-knappen (15), indtil LED'en ved **COOL** lyser.
2. Indstil den nominelle temperatur med plus- (14) og minus-knappen (12).
 - Den nominelle temperatur vises på displayet (13).

Driftstypen AFFUGTNING (DRY)

Enheden er udstyret med en enkel affugtningsfunktion.

I driftstypen AFFUGTNING trækkes der fugt ud af luften, men der køles ikke. Der kan ikke indstilles en nominel temperatur, plus (14)- og minus-knappen (12) samt displayet (13) er ikke aktive.

I denne driftstype indstilles ventilationstrinnet automatisk på lav hastighed og kan ikke ændres.

1. Tryk på MODE-knappen (15), indtil LED'en ved **DRY** lyser.

Driftstypen VENTILATION (FAM)

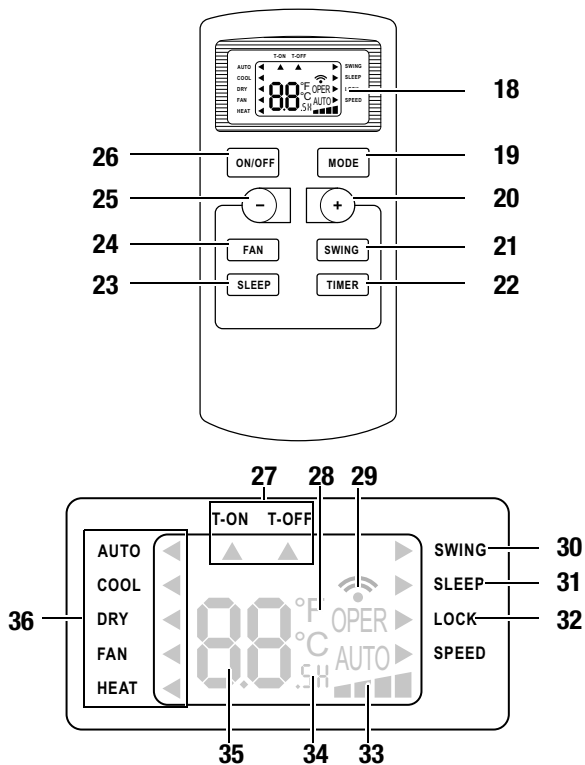
Enheden cirkulerer rumluften, og der sker ingen køling. Der kan ikke indstilles en nominel temperatur, plus (14)- og minus-knappen (12) samt displayet (13) er ikke aktive.

1. Tryk på MODE-knappen (15), indtil LED'en ved **FAN ONLY** lyser.
2. Tryk på FAN SPEED-knappen (11), indtil LED'en ved det ønskede ventilationstrin lyser.

Fjernbetjening

Enheden kan også betjenes med den medfølgende fjernbetjening (9).

- Når enheden er sluttet til el-nettet, kan den både betjenes på betjeningspanelet og via fjernbetjeningen.
- Fjernbetjeningens rækkevidde er ca. 8 m.
- Ret altid fjernbetjeningen mod modtageren (16) på betjeningspanelet.
- Udskift batterierne, hvis fjernbetjeningens display kun lyser svagt, eller der slet ikke vises noget længere.



Nr.	Betegnelse	Funktion
18	Display	Visning af enhedens forskellige værdier og indstillinger.
19	MODE-knap	Indstilling af driftstype: <ul style="list-style-type: none"> • KØLING • AFFUGTNING • VENTILATION
20	Plus-knap	Øger den nominelle værdi for temperaturen i driftstypen KØLING eller timetallet for timeren.
21	SWING-knap	Anvendes ikke på denne enhed.
22	TIMER-knap	Med timer-funktionen kan du indstille tænde- og slukketidspunktet i intervaller á en halv time fra 0,5 til 24 timer.
23	SLEEP-knap	Indstilling af slumre-funktionen (kun i driftstypen KØLING).
24	FAN-knap	Indstilling af ventilationstrinnene.
25	Minus-knap	Reducerer den nominelle værdi for temperaturen i driftstypen KØLING.
26	ON/OFF-knap	Tænder og slukker enheden.
27	Visning T-ON og T-OFF	T-ON: Tændings-tidspunkt aktiveret ved slukket enhed. T-OFF: Sluknings-tidspunkt aktiveret ved tændt enhed.
28	Visning af enhed for temperatur	°C eller °F
29	Visning af sending	Lyser, når fjernbetjeningen sender til enheden.
30	Visning SWING	Anvendes ikke på denne enhed.
31	Visning SLEEP	Lyser, når slumre-funktionen er aktiv.
32	Visning LOCK	Viser, at fjernbetjeningens knapspærring (børnesikring) er blevet aktiveret.
33	Visning SPEED	Visning af det valgte ventilationstrin
34	Visning af timer-indstilling	Blinker under timer-indstillingen.
35	Visning af temperatur/ timer	Viser den nominelle temperatur eller det valgte timetal i timer-drift
36	Visning af driftstype (MODE)	Viser den valgte driftstype.

Indstillinger via fjernbetjeningen

Indstilling af ventilationstrin

- Med fjernbetjeningens FAN-knap (24) kan du indstille det ønskede ventilationstrin i driftstyperne KØLING og VENTILATION.

Tidsforvalg (timer)

Timeren kan fungere på to måder:

- Automatisk tænding efter et forindstillet timetal (T-ON).
- Automatisk slukning efter et forindstillet timetal (T-OFF).

Timetallet kan ligge mellem 0,5 og 24 timer.

Automatisk tænding

- Enheden skal være slukket, før du kan programmere tidsrummet, indtil enheden tændes.

1. Tryk på TIMER-knappen (22) på fjernbetjeningen.
 - Pilen ved T-ON (27) blinker.
2. Tryk på plus- (20) eller minus-knappen (25) inden for 5 s for at indstille det ønskede timetal.
3. Tryk på TIMER-knappen (22) igen for at gemme indstillingen.
 - Visningen T-ON (27) lyser.
 - Timeren til automatisk tænding er indstillet.

Automatisk slukning

- Enheden skal være tændt, før du kan programmere tidsrummet, indtil enheden slukkes.

1. Tryk på TIMER-knappen (22) på fjernbetjeningen.
 - Pilen ved T-OFF (27) blinker.
2. Tryk på plus- (20) eller minus-knappen (25) inden for 5 s for at indstille det ønskede timetal.
3. Tryk på TIMER-knappen (22) igen for at gemme indstillingen.
 - Visningen T-OFF (27) lyser.
 - Timeren til automatisk slukning er indstillet.

Sletning af timer

1. Tryk på TIMER-knappen (22) på fjernbetjeningen.
 - Den resterende tid vises på displayet.
2. Tryk på TIMER-knappen (22) igen inden for 5 s for at slette den indstillede timer.

Indstilling af slumre-funktion (SLEEP)

- Slumre-funktionen kan kun indstilles i driftstypen KØLING.
1. Tryk på SLEEP-knappen (23) på fjernbetjeningen.
 - Enheden er i SLEEP-tilstand.
 - Temperaturen sættes 1 °C op efter en time. Efter endnu en time sættes den nominelle temperatur automatisk endnu en grad op. Derefter ændrer den nominelle værdi sig ikke mere, den tilladte maksimumværdi er 30 °C.
 - Det forvalgte ventilationstrin bibeholdes.
 2. Tryk på SLEEP-knappen (23) igen for at afslutte Sleep-tilstanden.
 - Enheden fortsætter i driftstypen KØLING med den tidligere indstillede nominelle værdi.

Indstilling af fjernbetjeningens knapspærring

1. Tryk samtidig på plus- (20) og minus-knappen (25) for at aktivere knapspærringen (børnesikring).
 - Visningen Lock (32) lyser.
2. Tryk samtidig på plus- (20) og minus-knappen (25) igen for at deaktivere knapspærringen.
 - Visningen Lock (32) slukkes.

Omskiftning mellem °C og °F

- Du kan skifte mellem °C og °F ved i slukket tilstand at trykke samtidigt på MODE (19)- og minus (25)-knappen.

Driftsophør

1. Sluk enheden med ON/OFF-knappen (17 eller 26).
2. Træk strømstikket ud af stikkontakten.
3. Rengør enheden og især luftfiltret som beskrevet i kapitlet Vedligeholdelse.
4. Tap resten af kondensvandet ud af huset (se kapitlet Vedligeholdelse).
5. Opbevar enheden, som beskrevet i kapitlet Transport og opbevaring.

Fejl og driftsforstyrrelser

Enheden er kontrolleret flere gange i løbet af produktionen for fejlfri funktion. Hvis der alligevel opstår funktionsfejl, skal du kontrollere enheden ud fra følgende liste.

Bemærk:

Vent mindst 3 minutter efter alt vedligeholdelses- og reparationsarbejde. Tænd først derefter enheden igen.

Enheden tændes ikke:

- Kontrollér nettilslutningen (230 V/1~/50 Hz).
- Kontrollér netstikket for beskadigelser.
- Vær opmærksom på driftstemperaturen på 16 til 35 °C.
- Kontrollér, om fejlkoden H8 vises på displayet (13). Tøm om nødvendigt kondensvandet ud (se kapitlet Vedligeholdelse).
- Lad Trotec foretage en elektrisk kontrol.

Enheden arbejder uden eller med reduceret køleeffekt:

- Kontrollér, om driftstypen KØLING er indstillet.
- Kontrollér, hvordan udblæsningsluftslangen sidder. Hvis udblæsningsluftslangen har knæk eller er tilstoppet, kan udblæsningsluften ikke ledes væk. Sørg for, at der er fri passage for udblæsningsluften.
- Kontrollér luftfiltret for tilsmudsninger. Rengør om nødvendigt luftfilteret (se kapitlet Vedligeholdelse).
- Kontrollér minimumafstanden til vægge og genstande. Stil i givet fald enheden længere ind i rummet.
- Kontrollér, om rummet har åbne vinduer og/eller døre. Luk dem i givet fald. Vær opmærksom på, at vinduet til udblæsningsluftslangen skal forblive åbent.
- Kontrollér temperaturindstillingen på enheden. Sænk den indstillede temperatur, hvis den ligger over rumtemperaturen.
- Hvis enheden er tilsluttet til en væggennemføring, kan der opstå et let undertryk i rummet. Åbn kortvarigt en dør eller et vindue for at udligne trykket.

Enheden støjer eller vibrerer, der løber kondensvand ud:

- Kontrollér, om enheden står vandret og på en jævn overflade.
- Kontrollér, om proppen i kondensvands afløbet sidder korrekt eller er beskadiget. Sæt proppen korrekt på, eller udskift proppen om nødvendigt.

Enheden bliver meget varm, støjer og mister ydelse:

- Kontrollér luftindgangene og luftfiltret for tilsmudsninger. Fjern udvendig snavs.
- Lad en specialvirksomhed for køle- og klimateknik eller Trotec rense enheden indvendigt, hvis den er snavset.

Enheden reagerer ikke på fjernbetjeningen:

- Kontrollér, om afstanden fra fjernbetjeningen til enheden er for stor, og mindsk afstanden om nødvendigt.
- Sørg for, at der ikke er forhindringer mellem enheden og fjernbetjeningen, som f.eks. møbler eller mure. Sørg for, at der er visuel kontakt mellem enheden og fjernbetjeningen.
- Kontrollér batteriernes ladetilstand, og udskift dem om nødvendigt.
- Kontrollér at batterierne er korrekt polet, hvis batterierne lige er skiftet ud.

Oversigt over fejlkoder

Følgende fejlkoder kan vises på displayet (13):

Fejlkode	Driftsforstyrrelse/årsag	Afhjælpning
H8	Kondensvand	Udtøm kondensvand
F1	Temperatursensor for omgivende temperatur	Kontakt Trotec
F2	Intern temperatursensor	Kontakt Trotec
F0	Systemfejl	<ol style="list-style-type: none"> Sluk enheden, og træk netstikket ud. Lad enheden være slukket i min. 30 minutter. Hvis fejlen fortsat signaleres, skal du kontakte Trotec.
H3	Beskyttelse mod overbelastning	<ol style="list-style-type: none"> Kontrollér den omgivende temperatur og luftfugtigheden. Den omgivende temperatur må ikke overskride 35 °C. Kontrollér, at luftudgangs- og indgangsåbningerne ikke er blokerede. Sluk enheden i min. 3 minutter. Hvis meddelelserne om overbelastning fortsat vises, skal du kontakte Trotec.
E8	Overbelastning	
F4	Temperatursensor for udgangstemperatur	Kontakt Trotec

Fungerer enheden ikke fejlfrit efter udført kontrol?

Send enheden til reparation hos en specialvirksomhed for køle- og klimateknik eller hos Trotec.

Vedligeholdelse

Aktiviteter før start på vedligeholdelse

- Berør ikke strømstikket med våde eller fugtige hænder.
- Træk strømstikket ud før alt arbejde!

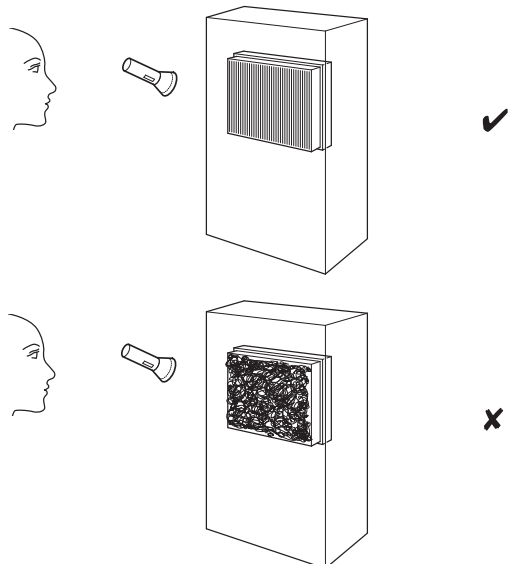


Vedligeholdelsesarbejde, der kræver, at huset skal åbnes, må kun udføres af specialvirksomheder for køle- og klimateknik eller af Trotec.



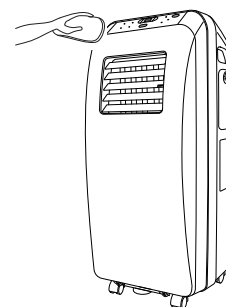
Visuel kontrol af enheden indvendigt for tilsmudsninger

1. Fjern luftfiltret.
2. Lys med en lommelygte ind i enhedens åbninger.
3. Hvis du kan se et tykt lag støv, skal du lade en specialvirksomhed for køle- og klimateknik eller Trotec rengøre enheden indvendigt.
4. Sæt luftfiltret i igen.



Rengøring af huset

Rengør enheden med en blød, let fugtig, frugfri klud. Sørg for, at der ikke kommer fugt ind i huset. Brug ikke skrappe rengøringsmidler.



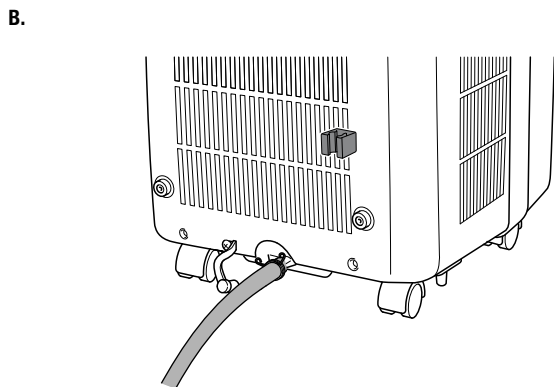
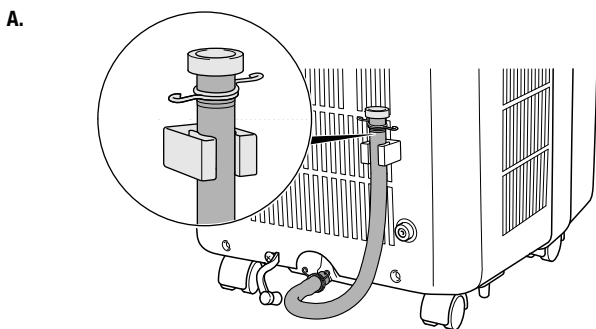
Kølemiddelkredsløb

- Hele kølemiddelkredsløbet er et vedligeholdelsesfrit, hermetisk lukket system og må kun vedligeholdes eller repareres af et specialfirma for køle- og klimateknik eller af Trotec.

Udtømning af kondensvand

I driftstyperne KØLING og AFFUGTNING opstår der kondensvand, der for størstedelens vedkommende bortskaffes via udblæsningsluften. Der samler sig rester af kondensvand nederst i huset. De bør fjernes regelmæssigt. Hvis der samler sig for meget kondensvand, høres der et akustisk signal (8x kortvarigt). På displayet vises også meddelelsen *H8*. Når visningen blinker, skal kondensvandet tømmes ud. Det gør du på følgende måde:

1. Sluk enheden, og træk netstikket ud.
2. Transportér eller rul forsigtigt enheden til et egnet sted for at tømme kondensvandet ud (f.eks. et afløb).
3. Træk kondensvandsslangen ud af holdeclipsen (se fig. A).
4. Fjern gummiproppen fra kondensvandsslangen.
5. Lad kondensvandet løbe ud, indtil kondensvandsslangen er tømt.
6. Sæt gummiproppen på kondensvandsslangen igen, og sæt igen kondensvandsslangen ind i holdeclipsen.
 - Kontrollér, at gummiproppen sidder godt fast, da der ellers kan ske ukontrolleret udløb af vand.
7. Vent mindst 3 minutter, før du tænder enheden igen.



Rengøring af luftfilter

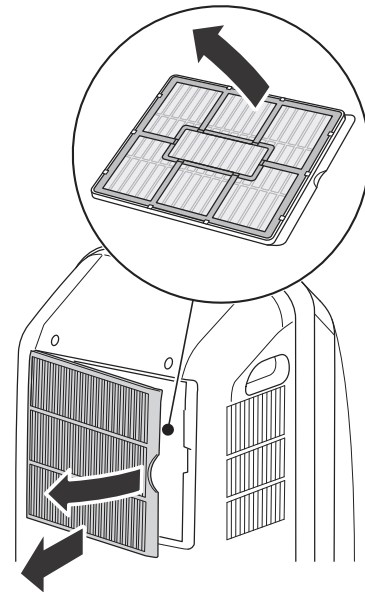
Luftfiltret skal rengøres, når det bliver snavset. Det viser sig f.eks. i form af reduceret køleeffekt (se kapitel Fejl og driftsforstyrrelser).



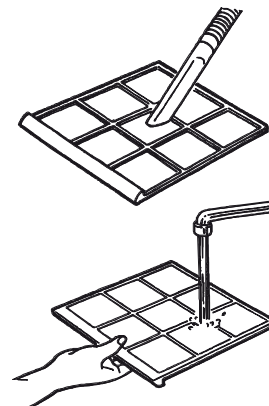
Forsigtig!

Kontrollér, at luftfiltret hverken er opslidt eller beskadiget. Hjørnerne og kanterne på luftfiltret må ikke være deformerede eller afrundede. Kontrollér, at luftfiltret er ubeskadiget og tørt, før du sætter det i igen!

A.



B.



C.



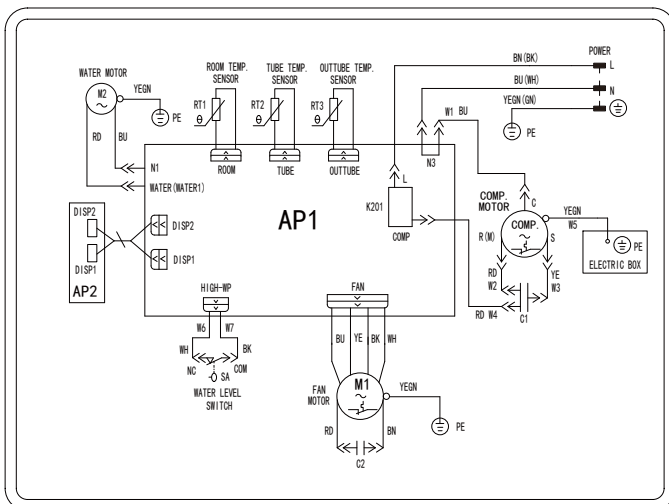
- Sæt det rengjorte, tørre filter ind i enheden igen i omvendt rækkefølge.

Teknisk bilag

Tekniske data

Parametre	Værdi
Model	PAC 2600 E
Køleeffekt	2640 W
Affugtningsydelse	0,95 l/h
Temperatur, indstillelig	16°C til 30°C
Luftkapacitet, maks.	230 m ³ /h
Timer, indstillelig	0,5 h til 24 h
El-tilslutning	230 V / 1~ / 50 Hz
Effektforbrug, maks.	1010 W
Nominel strøm	4,5 A
Kølemiddel	R410A
Kølemiddelmængde	570 g
Driftstemperatur	18 °C til 35 °C
Vægt	27 kg
Mål (bredde x højde x dybde)	340 x 780 x 394 (mm)
Minimumafstand til vægge / genstande	30 cm
Lydtrykniveau	Maks. 56 dB (A)

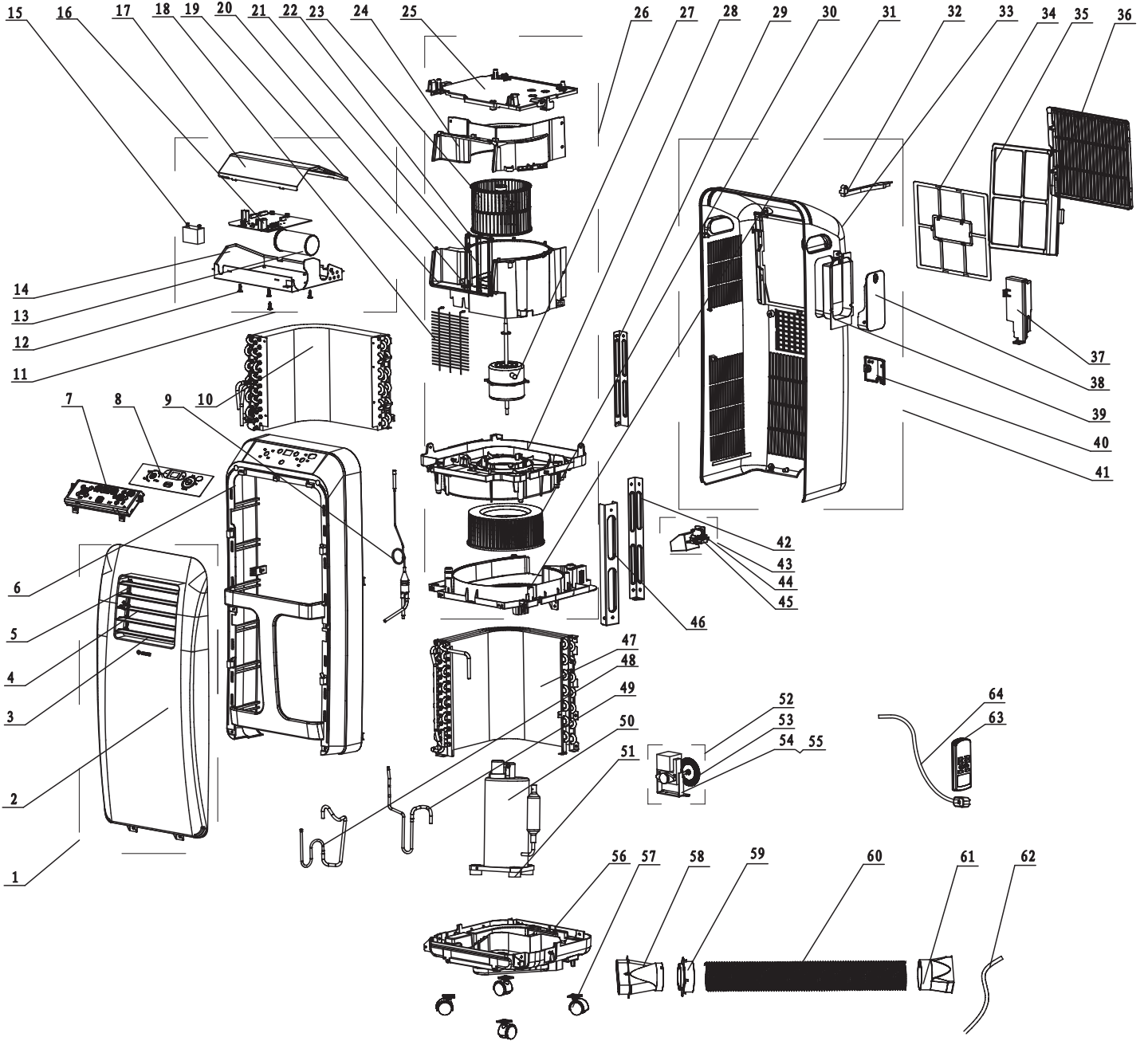
Strømskema



Ekspllosionstegning

Bemærk!

Reservedelens positionsnumre er ikke de samme som positionsnumrene for komponenterne, der anvendes i betjeningsvejledningen.



Reservedelsliste

Pos.-nr.	Reservedel	Pos.-nr.	Reservedel	Pos.-nr.	Reservedel
1	Front Panel Assy	23	Centrifugal Fan	45	Water Level Switch
2	Front Panel 2	24	Propeller Housing (upper)	46	Supporting Board 3
3	Guide Louver 7	25	Cover of Propeller Housing	47	Condenser Assy
4	Guide Louver 6	26	Air Flue Assy	48	Discharge Tube Sub-assy
5	Guide Blade Lever 2	27	Fan Motor	49	Inhalation Tube Sub-assy
6	Front Case	28	Motor Holder	50	Compressor and Fittings
7	Display Board	29	Supporting Board 1	51	Compressor Gasket
8	Membrane	30	Centrifugal Fan	52	Motor Sub-assy(Flutter)
9	Capillary Sub-assy	31	Diversion Circle	53	Splash Water Flywheel
10	Evaporator Assy	32	Filter Support	54	Motor holder (Shaded Pole Motor)
11	Electric Box Assy	33	Rear Plate	55	Fan Motor
12	Partition Pole (PC board)	34	Filter Sub-assy 1	56	Chassis
13	Capacitor CBB65	35	Filter Sub-assy 2	57	Castor
14	Electric Box Sub-Assy	36	Front Grill	58	Rear Clip
15	Capacitor CBB61	37	Water Retaining Box	59	Plastic Pipe End
16	Main Board	38	Cover of Remote Control Box	60	PP hose
17	Electric Box Cover	39	Remote Control Box	61	Joint
18	Rear Grill	40	Cable Cross Plate	62	Drainage Hose
19	Propeller Housing (lower)	41	Rear Plate Assy	63	Remote Controller
20	Air Louver 2	42	Supporting Board 2	64	Power cord
21	Air Louver 1	43	Water level switch sub-assy		
22	Swing Lever	44	Water level switch base		

Bortskaffelse



Elektroniske enheder hører ikke til i husholdningsaffaldet, men skal i EU – i henhold til EUROPA-PARLAMENTETS OG RÅDETS DIREKTIV 2002/96/EF af 27. januar 2003 om affald af elektrisk og elektronisk udstyr – bortskaffes på en fagligt korrekt måde. Bortskaf denne enhed i henhold til bestemmelserne i den gældende lovgivning, når den ikke skal bruges længere.

Enheden anvender et miljø- og ozon neutralt kølemiddel (se kapitlet Tekniske data).

Bortskaf kølemidlet i enheden fagligt korrekt i henhold til den nationale lovgivning.

Overensstemmelseserklæring

i henhold til EF-lavspændingsdirektivet 2006/95/EF, bilag III, afsnit B, og EF-direktivet 2004/108/EF om elektromagnetisk kompatibilitet.

Hermed erklærer vi, at klimaenheden PAC 2600 E er udviklet, konstrueret og fremstillet i overensstemmelse med de nævnte EF-direktiver.

Anvendte standarder:

EN 55014-1:2006+A1:2009+A2:2011

EN 61000-3-2:2006+A1:2009+A2:2009

EN 61000-3-3:2008

EN 55014-2:1997+A1:2001+A2:2008

EN 60335-1:2002+A11:2004+A1:2004+A12:2006+A2:2006
+A13:2008+A14:2010+A15:2011

EN 60335-2-40:2003+A11:2004+A12:2005+A1:2006+A2:2009

EN 62233:2008

CE-mærket finder du på enhedens typeskilt.

Producent:

Trotec GmbH & Co. KG

Grebbener Straße 7

D-52525 Heinsberg

Telefon: +49 2452 962-400

Fax: +49 2452 962-200

E-mail: info@trotec.de

Heinsberg, d. 08-11-2014

Direktør: Detlef von der Lieck

Trotec GmbH & Co. KG

Grebener Str. 7
D-52525 Heinsberg

☎ +49 2452 962-400

☎ +49 2452 962-200

info@trotec.com

www.trotec.com