

UV-TORCHLIGHT 6F

NO

BRUKSANVISNING
UV-LOMMELYKT



 **TROTEC**

Innholdsfortegnelse

Merknader angående bruk av denne veiledningen.....	2
Sikkerhet.....	2
Informasjon angående apparatet	4
Transport og lagring.....	4
Betjening	5
Vedlikehold og reparasjon	6
Deponering.....	6

Merknader angående bruk av denne veiledningen**Symboler****Advarsel mot elektrisk spenning**

Dette symbolet viser til at det er fare for personers liv og helse forbundet med elektrisk spenning.

**Advarsel**

Merknader med dette symbolet viser at apparatet genererer UV-stråling. Du vil motta informasjon om hvordan du kan beskytte deg mot UV-stråling.

**Advarsel**

Signalordet betegner en fare med middels risikograd som kan føre til dødsfall eller alvorlige personskader hvis den ikke unngås.

**Forsiktig**

Signalordet betegner en fare med lav risikograd som kan føre til lette eller middels personskader hvis den ikke unngås.

Instruks

Signalordet viser til viktig informasjon (f.eks. materielle skader), men ikke farer.

**Info**

Henvisninger med dette symbolet hjelper deg å utføre oppgavene dine på en rask og sikker måte.

**Følg bruksanvisningen**

Henvisninger med dette symbolet betyr at du må ta hensyn til veiledningen.

**Bruk vernebriller**

Henvisninger med dette symbolet viser til at du må bruke øyebeskyttelse.

Du kan laste ned den aktuelle versjonen av bruksanvisningen og EU-samsvarserklæringen ved hjelp av følgende lenke:



UV-Torchlight 6F



<https://hub.trotec.com/?id=47217>

Sikkerhet

Les nøye igjennom denne anvisningen før igangsetting/ bruk av apparatet og oppbevar anvisningen i umiddelbar nærhet av stedet der apparatet brukes.

**Advarsel****Les alle sikkerhetsinstrukser og anvisninger.**

Dersom sikkerhetsanvisninger og anvisninger ikke overholdes, kan dette medføre elektrisk støt, brann og/ eller alvorlige skader.

Ta vare på alle sikkerhetsanvisninger og anvisninger for fremtidig bruk.

- Ikke bruk apparatet i eksplosjonsfarlige rom eller områder og still det ikke opp i slike omgivelser.
- Ikke bruk apparatet i aggressiv atmosfære.
- Apparatet er ikke et leketøy. Hold barn og husdyr unna.
- Beskytt apparatet mot permanent direkte sollys.
- Ikke åpne apparatet.
- Ikke fjern noen sikkerhetsmerker, klistremerker eller etiketter fra apparatet. Hold alle sikkerhetsmerker, klistremerker og etiketter i lesbar stand.
- Bruk batteritypen AAA.
- Ikke forsøk å lade batterier som ikke er oppladbare.
- Ikke bruk ulike batterityper eller en blanding av nye og brukte batterier.
- Sett batteriene inn i batterihuset med riktig polaritet.
- Fjern det utladde batteriet. Batterier inneholder miljøfarlige stoffer. Deponer batteriene i henhold til den nasjonale lovgivningen (se kapittelet Deponering).
- Ta batteriene ut av apparatet når du ikke bruker apparatet over lengre tid.
- Ikke kortslutt kontaktene i batterirommet!
- Ikke putt batterier i munnen, de må ikke svelges! Hvis noen kommer til å svelge et batteri, kan det innebære alvorlige indre forbrenninger / etseskader innen 2 timer! Etseskader kan medføre død!
- Hvis du tror at noen har svelget et batteri, eller at et batteri har kommet inn i kroppen, må du oppsøke lege!

- Hold både nye og brukte batterier samt åpne batterirom unna barn.
- Ta hensyn til lagrings- og driftsbetingelsene (se Tekniske spesifikasjoner).
- Ikke bruk optikk for å samle lysstrålene innenfor lyskjeglen.

Riktig bruk

Apparatet må kun brukes til bestråling av objekter for å oppdage for eksempel sprekker eller lekkasjer, eller for å markere spesifikke UV-merker under kontroll av pengesedler eller hygienekontroll.

Annen bruk enn riktig bruk, regnes som feil bruk.

Sannsynlig og forutsigbar feil bruk

Apparatet må ikke rettes mot mennesker eller dyr. Ikke bruk apparatet i eksplosjonsfarlige rom. Benytt ikke apparatet under vann.

Det er ikke tillatt å gjøre uautoriserte strukturelle endringer, tilføyinger eller ombygginger på apparatet.

Personalkvalifikasjoner

Personene som bruker dette apparatet, må:

- sørge for trygge arbeidsforhold når du bruker UV-lampen.
- være bevisst på hvilke farer som kan oppstå under arbeid med UV-lamper.
- bruke vernebriller mot UV-stråling.
- ha på beskyttende klær.
- ha lest og forstått veiledningen, spesielt kapittelet om sikkerhet.

Restfarer



Advarsel mot elektrisk spenning

Det er fare for kortslutning hvis det trenger væsker inn i apparathuset!

Ikke hold apparatet og tilbehøret under vann. Pass på at det ikke trenger vann eller andre væsker inn i apparathuset.



Advarsel mot elektrisk spenning

Arbeid på de elektriske komponentene må kun utføres av et autorisert fagfirma!



Advarsel

Fare grunnet UV-stråling!

Apparatet genererer UV-A-stråling i det ikke-synlige området på <math><400\text{ nm}</math>. I dette UV-området fungerer ikke øyets beskyttelsesrefleks. Ikke se på UV-LED-lampen og dens stråler under drift. Påse at du ikke lyser direkte på andre mennesker eller dyr.

Ikke bruk optikk for å samle lysstrålene innenfor lyskjeglen.

Ved bruk i nærheten av objekter, er den reflekterte UV-strålingen sterkere og dermed mer intens enn når den er flere meter unna. Bruk alltid egnede UV-filtre eller vernebriller i henhold til CE-EN166-standarden, for å forhindre øyeskade. Unngå også langvarig eksponering av hud eller andre deler av kroppen.



Advarsel

Kvelningsfare!

Ikke la emballasjen ligge strødd rundt. Den kan være et farlig leketøy for barn.



Advarsel

Apparatet er ikke et leketøy og må oppbevares utilgjengelig for barn.



Advarsel

Det kan utgå farer fra dette apparatet hvis det brukes på feil måte av personer som ikke er opplært i bruken av apparatet. Ta hensyn til personalkvalifikasjonene!



Forsiktig

Hold god nok avstand til varmekildene.

Instruks

For å unngå skader på apparatet må det aldri utsettes for ekstreme temperaturer, ekstrem luftfuktighet eller væte.

Instruks

Ved rengjøring av apparatet må det ikke brukes sterke rengjørings-, skure- eller løsningsmidler.

Informasjon angående apparatet

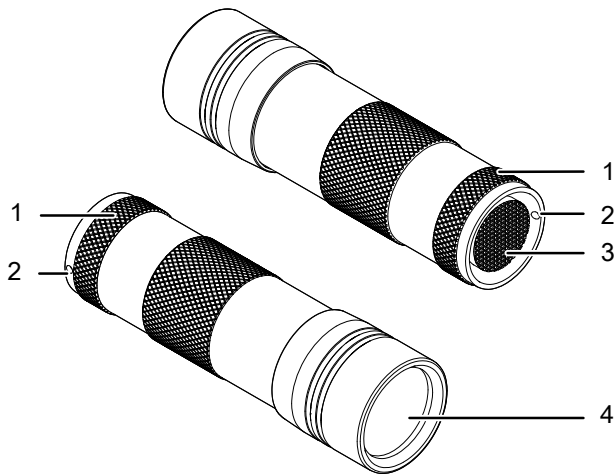
Beskrivelse av apparatet

UV-Torchlight 6F genererer UV-A-lys fra området rundt 365 nm.

Apparatet kan benyttes til:

- Testing for sprekker ved bruk av fluorescerende testmidler
- Søk etter lekkasje med fluorescerende væsker
- Lokalisering av UV-aktive stoffer (blod, svette, urin, osv.)
- Geocaching
- Sikkerhetsjekk av dokumenter eller sedler

Presentasjon av apparatet



Nr.	Betjeningselement
1	Hette
2	Åpning for bærereim
3	På/Av-knapp
4	Lyskilde med 12 UV-LED-er

Tekniske spesifikasjoner

Parameter	Verdi
Modell	UV-Torchlight 6F
Vekt inkl. batterier	56,5 g
Dimensjoner (diameter x høyde)	29,5 mm x 96,5 mm
Effekt	1 W
Strømtilførsel	3 x batterier 1,5 V AAA
Lyskilde	12 x 365 nm LED
Bølgelengde UV-A-lys	365 ±5 nm
maks. driftsvarighet	5 timer

Leveringsomfang

- 1 x UV-Torchlight 6F
- 1 x hurtigveiledning

Transport og lagring

Instruks

Hvis apparatet lagres eller transporteres feil, kan det bli skadet.

Ta hensyn til informasjonen om transport og lagring av apparatet.

Transport

Transporter apparatet slik at det holder seg tørt og beskyttet, for eksempel i en egnet veske, slik at det beskyttes mot påvirkninger utenfra.

Lagring

Når apparatet ikke er i bruk, må følgende lagerbetingelser overholdes:

- beskyttet mot frost og varme
- på et sted som er beskyttet mot støv og direkte sollys
- ved lagringstemperaturen som tilsvarer de tekniske dataene
- Batteriene er fjernet fra apparatet

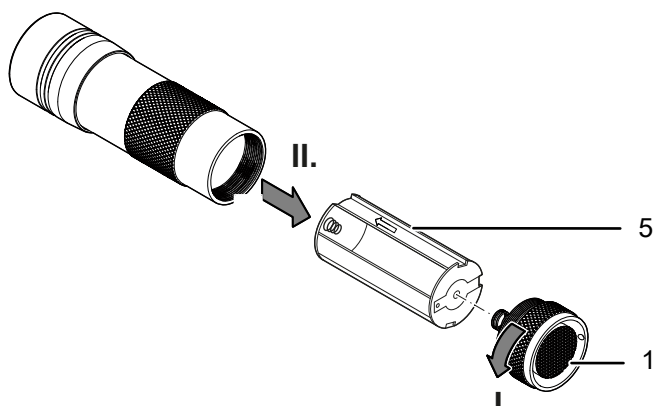
Betjening

Sette inn batterier

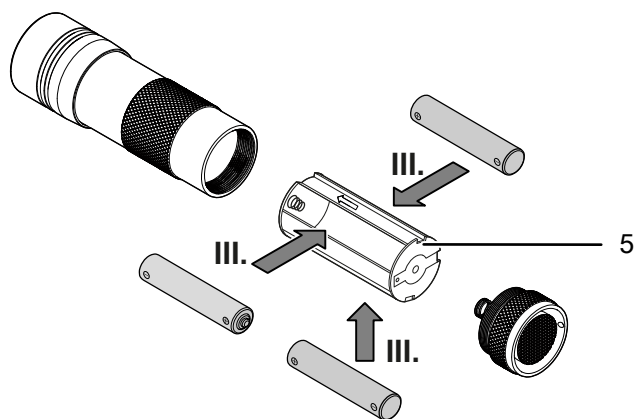
Instruks

Forsikre deg om at apparatets overflate er tørt og at apparatet er slått av.

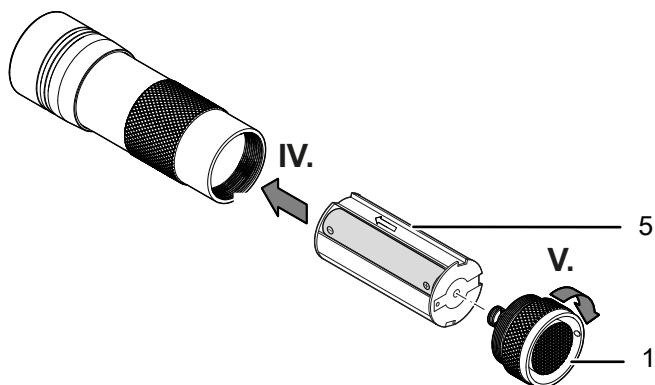
1. Åpne batterirommet ved å skru av hetten (1) mot klokken.
2. Ta ut batterihuset (5).



3. Fjern de gamle batteriene om nødvendig. Sett inn batteriene (3 x 1,5-V-AAA). Vær oppmerksom på riktig poling.



4. Sett batterihuset inn i apparatet i pilens retning.
5. Skru hetten (1) på batterirommet igjen.



Feste bærereima

1. Fest bærereima til den angitte åpningen på hetten (2) ved hjelp av koblingsringen.

Slå på/av



Advarsel mot elektrisk spenning

Det er fare for kortslutning hvis det trenger væsker inn i apparatet!

Ikke hold apparatet og tilbehøret under vann. Pass på at det ikke trenger vann eller andre væsker inn i apparatet.



Advarsel

Fare grunnet UV-stråling!

Apparatet genererer UV-A-stråling i det ikke-synlige området på <math><400\text{ nm}</math>. I dette UV-området fungerer ikke øyets beskyttelsesrefleks. Ikke se på UV-LED-lampen og dens stråler under drift. Påse at du ikke lyser direkte på andre mennesker eller dyr.

Ikke bruk optikk for å samle lysstrålene innenfor lyskjeglen.

Ved bruk i nærheten av objekter, er den reflekterte UV-strålingen sterkere og dermed mer intens enn når den er flere meter unna. Bruk alltid egnede UV-filtre eller vernebriller i henhold til CE-EN166-standarden, for å forhindre øyeskade. Unngå også langvarig eksponering av hud eller andre deler av kroppen.



Info

Bruk apparatet i mørke omgivelser for best resultat.

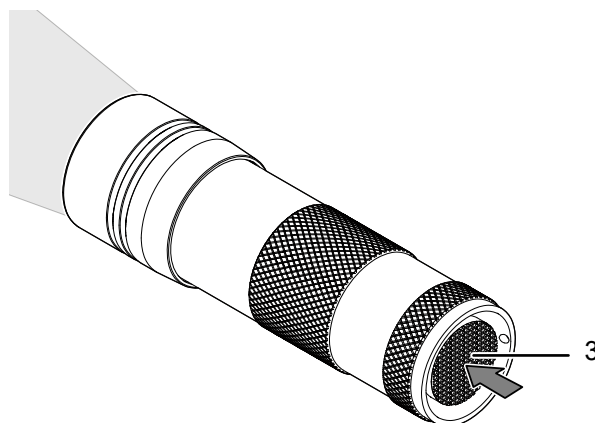
Instruks

Apparatet viser ingen spor av fuktig urin. Kun spor av tørr urin er synlig i UV-lyset.

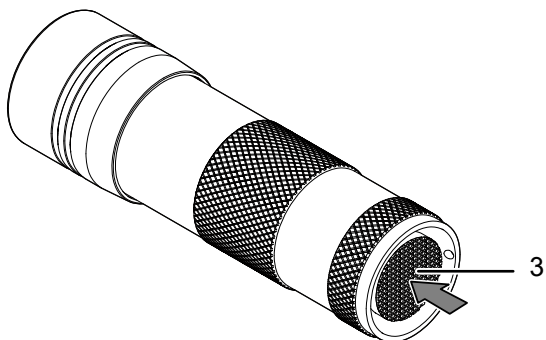
Instruks

Fargen på den reflekterte flekken kan være lik fargen på en mørk bakgrunn og dermed vanskelig å se.

1. Trykk på På/Av-knappen (3).
- ⇒ UV-lommelykten slår seg på.



2. Lys opp ønsket sted med UV-lommelykten.
3. Trykk på På/Av-knappen (3) på nytt.
⇒ UV-lommelykten slår seg av.



Vedlikehold og reparasjon

Rengjøring

Rengjør apparatet med en fuktet myk og lofri klut. Påse at det ikke trenger inn væske i apparatet. Ikke bruk spray, løsningsmiddel, alkoholholdige rengjøringsmidler eller skuremidler, men kun rent vann til å fukte kluten med.

Reparasjon

Ikke foreta endringer på apparatet og ikke monter inn reservedeler. Ta kontakt med produsenten angående reparasjon og kontroll av apparatet.

Bytte batterier

Skift ut batteriene dersom apparatet ikke kan slås på (se kapittelet skifte batterier).

Deponering

Kvitt deg med emballasjen på en miljøvennlig måte og følg gjeldende lover og regler.



■ Symbolet som viser en utkrysset søppelkasse på et elektro- eller elektronikkprodukt stammer fra direktivet 2012/19/EU. Det betyr at produktet ikke skal kasseres i husholdningsavfallet etter endt levetid. I nærheten finner du steder der du kan levere inn brukte elektroapparater og elektroniske produkter. Du finner slike adresser på ditt hjemsted hos kommuneadministrasjonen. Du finner informasjon om alternativ gjenvinning for flere av EU-landene på nettstedet <https://hub.trotec.com/?id=45090>. Ellers kan du ta kontakt med en gjenbruksstasjon som er godkjent for landet ditt.

Elektro- og elektroniske produkter samles inn separat til gjenbruk, delvis gjenbruk eller andre former for resirkulering av brukte apparater. Dette bidrar til å forhindre negative miljøkonsekvenser eller helseskader som kan oppstå ved kassering av eventuelt farlige stoffer i apparatene.



Batterier og akkumulatører skal ikke kastes i husholdningsavfallet, men skal i EU, i samsvar med EUROPAPARLAMENTETS RÅSDIREKTIV 2006/66/EF fra 6. september 2006 om batterier og akkumulatører, kasseres på faglig riktig måte. Kast batteriene og akkumulatørene i henhold til gjeldende rettslige bestemmelser.

Trotec GmbH

Grebener Str. 7
D-52525 Heinsberg

☎ +49 2452 962-400

☎ +49 2452 962-200

✉ info@trotec.com

www.trotec.com