

FI

ALKUPERÄISTEN OHJEIDEN
KÄÄNNÖS
ILMANPUHDISTIN



Sisällysluettelo

Käyttöohjetta koskevia ohjeita 2

Turvallisuus 2

Tietoa laitteesta 4

Kuljetus ja säilytys 5

Asennus ja käyttöönotto 6

Käyttö 9

Tilattavat lisävarusteet..... 9

Viat ja häiriöt 9

Huolto 10

Tekninen liite 10

Hävittäminen..... 12

Vaatimustenmukaisuusvakuutus 12

Käyttöohjetta koskevia ohjeita

Symbolit



Varoitus sähköjännitteestä

Tämä symboli viittaa sähköjännitteestä aiheutuviin hengenvaarallisiin ja terveyteen vaikuttaviin vaaroihin.



Varoitus

Signaalisana kuvaa keskimääräistä riskitasoa, jos siltä ei vältytä, voi seurauksena olla kuolema tai vaikea loukkaantuminen.



Varoitus

Signaalisana kuvaa alhaista riskitasoa, jos siltä ei vältytä, voi seurauksena olla vähäinen tai kohtalainen loukkaantuminen.

Huomaa

Signaalisana viittaa tärkeisiin tietoihin (esim. esinevahingot), mutta ei vaaroihin.



Tietoa

Tällä symbolilla varustetut huomautukset ovat sinulle avuksi suorittamaan työt nopeasti ja turvallisesti.



Noudata ohjetta

Tällä symbolilla varustettu huomautus viittaa siihen, että ohjeita on noudatettava.

Ohjeiden uusimman version ja EU-vaatimustenmukaisuusvakuutuksen voit ladata seuraavan linkin kautta:



TAC 750 E



<https://hub.trotec.com/?id=42767>

Turvallisuus

Lue tämä käyttöohje huolellisesti ennen laitteen käyttöönottoa/käyttöä ja säilytä sitä aina laitteen välittömässä läheisyydessä.



Varoitus

Lue kaikki turvallisuusohjeet ja muut ohjeet.

Turvallisuusohjeiden ja varoitusten noudattamatta jättäminen voi aiheuttaa sähköiskun, tulipalon ja/tai vakavia vammoja.

Säilytä kaikki turvallisuus- ja muut ohjeet myöhempää käyttöä varten.

Laitetta saavat käyttää 8-vuotiaat ja sitä vanhemmat lapset sekä henkilöt, jotka ovat fyysisesti, henkisesti tai aisteiltaan rajoitteisia tai joilla ei ole riittävästi tietoa tai kokemusta laitteen käytöstä, mikäli käyttö tapahtuu valvotusti tai heitä on opetettu käyttämään laitetta turvallisella tavalla ja he tiedostavat käyttöön mahdollisesti liittyvät vaarat

Lapset eivät saa leikkiä laitteella. Lapset eivät saa suorittaa puhdistusta ja huoltoa ilman valvontaa.

- Älä käytä laitetta räjähdysalttiissa tiloissa tai alueilla, äläkä asenna laitetta niihin.
- Älä käytä laitetta syövyttävässä ilmastossa.
- Sijoita laite pystysuorassa ja vakaasti kestäväälle alustalle.
- Anna laitteen kuivua kosteapyyhinnän jälkeen. Älä käytä laitetta kosteana.
- Älä käytä tai käsittele laitetta, jos kätesi ovat kosteat tai märät.
- Älä aseta laitetta alttiiksi suoralle vesisuihkulle.
- Älä koskaan työnnä esineitä tai raajoja laitteen sisään.
- Älä peitä tai siirrä laitetta käytön aikana.
- Älä istu laitteen päällä.
- Laite ei ole leikkikalua. Säilytä lasten ja eläinten ulottumattomissa. Käytä laitetta vain valvottuna.
- Tarkista laite, varusteet ja liitännät jokaisen käytön jälkeen mahdollisten vaurioiden varalta. Älä käytä laitetta tai laiteosia, jos ne ovat vaurioituneet.

- Varmista, että laitteen ulkopuolella olevat sähköjohdot on suojattu vaurioitumiselta (esim. eläimiltä). Älä käytä laitetta koskaan, jos johdot tai verkkoliitäntä ovat vaurioituneet!
- Sähköliitännän on vastattava Tekninen liite -luvussa annettuja tietoja.
- Liitä verkkopistoke määräysten mukaisesti suojattuun pistorasiaan.
- Valitse jatkojohdon pituus teknisten tietojen mukaisesti. Rullaa jatkojohto kokonaan auki. Vältä sähköistä ylikuormitusta.
- Irrota laitteen virtajohto pistorasiasta hoito-, huolto- tai korjaustöiden ajaksi tarttumalla pistokkeeseen.
- Katkaise laitteen virta ja irrota virtajohto pistorasiasta, kun laitetta ei käytetä.
- Älä koskaan käytä laitetta, jos pistoke tai virtajohto on vaurioitunut.
Jos laitteen virtajohto vaurioituu, valmistajan tai sen huoltopalvelun tai vastaavan pätevän henkilön on vaihdettava se vaaratilanteiden välttämiseksi. Vialliset virtajohdot aiheuttavat vakavan loukkaantumisvaaran!
- Sijoita laite Tekninen liite -luvussa ilmoitettujen sijoitusvaatimusten mukaisesti ottaen huomioon minimietäisyydet seiniin ja esineisiin sekä varastointi- ja käyttöolosuhteet.
- Varmista, että ilman tulo- ja poistoaukot eivät peity.
- Varmista, että ilman sisäänmenon ja ulostulon välittömässä läheisyydessä ei ole irtonaisia esineitä eikä likaa.
- Älä irrota laitteen turvamerkintöjä, tarroja tai etikettejä. Pidä kaikki turvamerkinnot, tarrat ja etiketit luettavassa kunnossa.
- Varmista, että ilman tuloaukoissa ei ole likaa ja irtahiukkasia.
- Hävitä vaihdetut suodattimet asianmukaisesti, erityisesti terveydelle vaarallisten aineiden suodatuksen jälkeen.
- Älä koskaan käytä laitetta hyllytasona tai astinpintana.

Määräystenmukainen käyttö

Käytä laitetta ainoastaan ilmassa olevien sähköä johtamattomien ja palamattomien pölyjen, huurujen tai hiukkasten puhdistukseen käyttämällä soveltuvia suodatinluokkia ja teknisiä tietoja noudattaen.

Ennakoitavissa oleva väärinkäyttö

- Älä sijoita laitetta kostealle tai märälle alustalle.
- Älä aseta esineitä, esim. vaatteita, kuivumaan laitteen päälle.
- Älä käytä laitetta ulkotiloissa.
- Älä käytä laitetta kosteuden tai nesteiden imemiseen.
- Muu kuin käyttötarkoitusta vastaava käyttö katsotaan kohtuudella ennakoitavissa olevaksi väärinkäytöksi.
- Laitteeseen tehtävät luvattomat muutokset, lisäykset ja muunnokset ovat kiellettyjä.

Henkilöstön pätevyys

Laitetta käyttävien henkilöiden on:

- oltava tietoisia sähkökäyttöisten ilmanpuhdistimien käytön aiheuttamista vaaroista.
- luettava ja ymmärrettävä ohjeet, erityisesti kappale Turvallisuus.

Sähköalan ammattihenkilö

Alan koulutuksen saaneiden sähköalan ammattihenkilöiden on pystyttävä lukemaan ja ymmärtämään sähkökytkentäkaavioita, ottamaan käyttöön, huoltamaan ja pitämään kunnossa sähkökoneita, johdottamaan kytkentä- ja ohjauskaappeja, takaamaan sähköisten komponenttien toimintakelpoisuus ja tunnistamaan sähköisten ja elektronisten järjestelmien käyttöön liittyvät mahdolliset vaarat.

Tehtävään perehdytetyt henkilöt

Tehtävään perehdytetyt henkilöt ovat saaneet käyttäjäyritykseltä koulutuksen heille osoitettuihin tehtäviin ja tietoa mahdollisista vaaroista, joita epäasiallinen menettely voi aiheuttaa. Nämä henkilöt saavat käyttää ja kuljettaa laitetta sekä suorittaa yksinkertaisia huoltotoimia (kotelon ja puhaltimen puhdistaminen).

Laitetta saavat käyttää vain perehdytetyt henkilöt.

Muut vaarat



Varoitus sähköjännitteestä

Sähköosien huoltotöitä saavat suorittaa vain niihin valtuutetut asiantuntijat!



Varoitus sähköjännitteestä

Irrota verkkopistoke pistorasiasta ennen kaikkia laitteeseen kohdistuvia töitä!
Älä koske verkkopistokkeeseen, jos kätesi ovat kosteat tai märät.
Vedä virtajohto pistorasiasta tarttumalla verkkopistokkeeseen.



Varoitus

Tämä laite saattaa aiheuttaa vaaratilanteita, jos sitä käyttää kouluttamaton henkilö tai jos sitä käytetään määräystenvastaisesti! Ota huomioon henkilöstön pätevyys!



Varoitus

Laite ei ole leikkikalua eikä sitä saa jättää lasten ulottuville.



Varoitus

Tukehtumisvaara!
Älä jätä pakkausmateriaalia lojumaan. Se voi olla vaarallinen joutuessaan lasten käsiin.



Varoitus

Lentelevät osat aiheuttavat loukkaantumisvaaran!
Varmista ennen laitteen käynnistämistä, että ilmantulo- tai poistoaukkojen läheisyydessä ei ole irrallisia esineitä (vaatteita, hiuksia jne.)!

Huomaa

Älä käytä laitetta ilman ilman tuloaukkoon asetettua ilmansuodatinta!
Ilman ilmansuodatinta laitteen sisäpuoli likaantuu voimakkaasti, mikä vaikuttaa negatiivisesti ilmankuivaustehoon ja voi vahingoittaa laitetta.

Huomaa

Älä käytä laitteen puhdistukseen syövyttäviä puhdistusaineita tai hankaus- ja liuotusaineita.

Toiminta hätätapauksessa

1. Sammuta laite.
2. Hätätapauksessa laite on irrotettava sähköverkosta: vedä virtajohto pistorasiasta tarttumalla pistokkeeseen.
3. Älä liitä viallista laitetta sähköverkkoon.

Tietoa laitteesta

Laitteen kuvaus

Ilmanpuhdistimia käytetään huoneilman suodattamiseen. Rakennustyömailla ja saneerauksissa ilmaan voi vapautua paljon pölyä, esimerkiksi käytettäessä kulmahiomakoneita tai suoritettaessa puhallus-, piikkaus- ja purkutöitä sekä sekoitettaessa kuivalaastia tai laattaliimaa.

TAC-sarjan ilmanpuhdistimia käytetään – asetetun suodattimen mukaan – asbesti-, rakennusjäte-, kvartsi-, jauho- ja puupölyn samoin kuin homesieni-itiöiden sekä maalihuikkasten ja mineraalikulitujen poistamiseen ilmasta. Kaikkia näitä voi esiintyä yllä mainittujen töiden yhteydessä.

Pölyt on imettävä mahdollisimman lähellä niiden muodostumispaikkaa, jotta haitallisten aineiden määrä hengitysilmassa voidaan minimoida. Käytetyn suodatinlaadun mukaan laitetta voi käyttää suodattamaan hartsipitoista mineraalipölyä, puupölyä, lyijypitoista pölyä, synteettisiä mineraalikulituita tai korkean lämpötilan kuituja.

Laitetta voi käyttää myös homesieni- tai asbestisaneerauksissa alipaineen ylläpitoon. Muille vaarallisille aineille on lisävaatimuksia; ota huomioon vastaava vaarallisia aineita koskeva tekninen määräys (TRGS) tai maakohtaiset määräykset.

Laite soveltuu seuraaviin käyttötarkoituksiin:

- alipaineen tuottaminen tilaan, esim. voimakkaasti saastuneissa tiloissa
- työalueiden ilmanpuhdistus kiertoilmalla, esim. rakennustyömaat sisätiloissa, työpajat jne.
- ylipaineen tuottaminen tilaan, esim. puhdistilat
- suodatetun raikkaan ilman syöttö.

Laitteen rakenne:

- kotelo ja pinoamistuki
- säädettävä puhallin ilman siirtoon
- suodattimen valvonta ilman tilavuusvirtaa varten

Laitteessa voi käyttää erilaisia suodattimia. Se tarjoaa käyttäjälle mahdollisuuden sekä suodattimen ominaisuuksien että suodatinketjun järjestyksen konfigurointiin käyttötarkoituksen mukaan. Suodattimet on valittava käyttötarkoituksen mukaan.

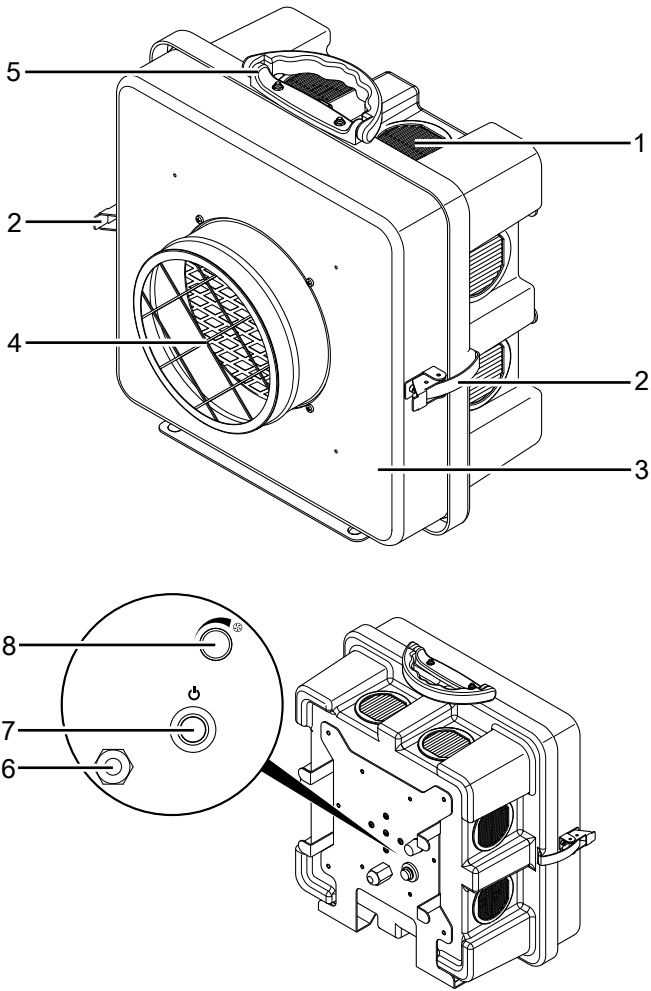
Laite on hyväksytty asbestisaneeraukseen TRGS 519:n pölyluokan H mukaisesti.



Tietoa

Suodattimet eivät kuulu toimituspakkaukseen! Valitse käyttötarkoitukseesi sopivat suodattimet suodatinvalikoimastamme. Aseta ennen käyttöönottoa valitsemasi suodattimet paikoilleen.

Laitteen osat



Nro	Nimike
1	Ilman poistoaukko
2	Jousipidike
3	Etuosan kansi
4	Ilman imuaukko
5	Kuljetuskahva
6	Virtajohdon liitântä
7	Virtapainike
8	Ilmamäärä-vääntökytkin

Kuljetus ja säilytys

Huomaa

Laitte voi vahingoittua, jos säilytät tai kuljetat sitä asiaankuulumattomasti.

Tutustu laitteen kuljetusta ja säilytystä koskeviin tietoihin.

Kuljetus

Ota huomioon seuraavat ohjeet **ennen** jokaista kuljetusta:

- Sammuta laite.
- Vedä virtajohto pistorasiasta tarttumalla verkkopistokkeeseen.
- Älä käytä virtakaapelia vetonuurana.

Ota huomioon seuraavaa laitteen siirtämisen **jälkeen**:

- Sijoita laite siirtämisen jälkeen tasaiselle alustalle.

Säilytys

Kun laitetta ei käytetä, noudata seuraavia säilytysolosuhteita:

- kuivassa paikassa jäätymiseltä ja kuumuudelta suojattuna
- pystysuorassa asennossa pölyltä ja suoralta auringonvalolta suojatussa paikassa
- tarvittaessa peitteellä pölyltä suojattuna

Asennus ja käyttöönotto

Pakkauksen sisältö

- 1 x laite
- 1 x ohje

Laitteen purkaminen pakkauksesta

1. Avaa laatikko ja ota laite.
2. Poista laite kokonaan pakkauksesta.
3. Kelaajavirtajohto kokonaan auki. Varmista, ettei virtajohto ole vaurioitunut, äläkä vaurioita sitä auki kelaatessasi.

Asennus

Suodattimen asettaminen paikalleen

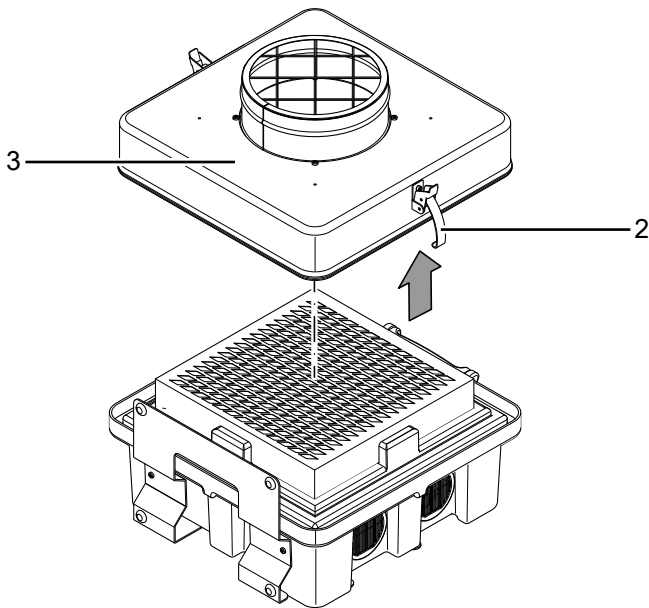


Tietoa

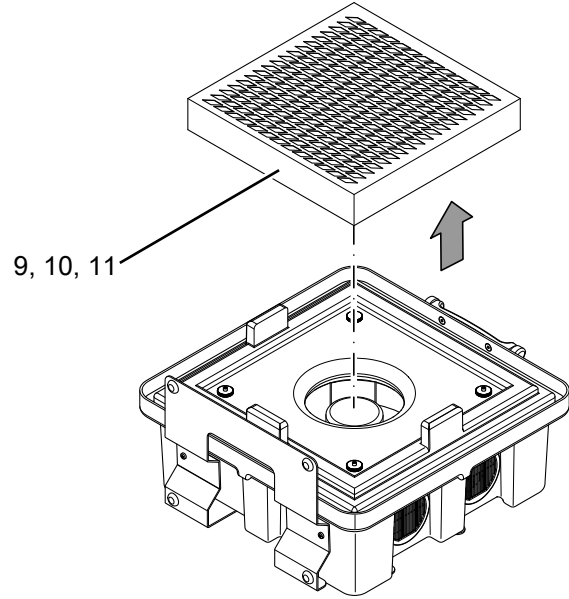
Suodattimet eivät kuulu toimituspakkaukseen! Valitse käyttötarkoitukseesi sopivat suodattimet suodatinvalikoimastamme. Aseta ennen käyttöönottoa valitsemasi suodattimet paikoilleen.

Ennen käyttöönottoa laitteen suodatinketju on konfiguroitava halutun käyttöalueen mukaisesti.

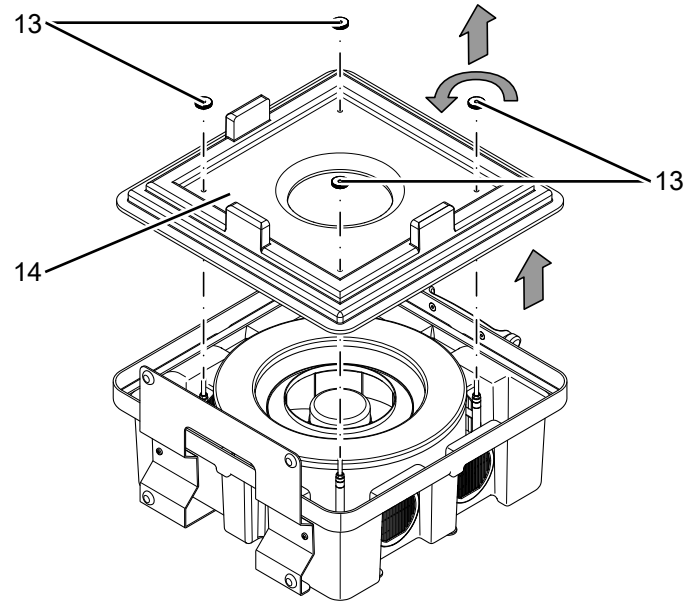
1. Avaa jousipidikkeet (2) laitteen kummaltakin puolelta.
2. Irrota etukansi (3).



4. Irrota mahdollisesti asennetut karkea- tai hienosuodattimet (9, 10, 11) laitteesta.

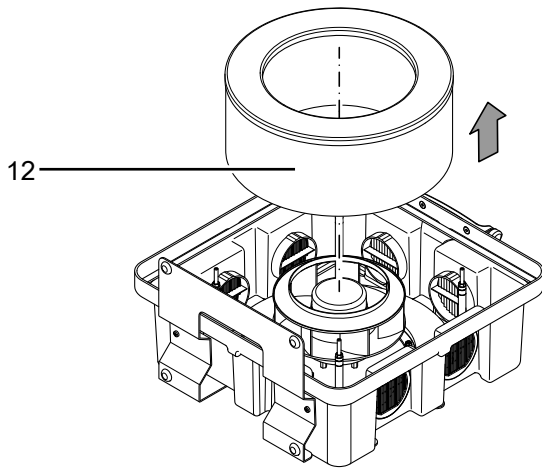


5. Avaa sormiruuvit (13) ja irrota suodatinkehys (14) laitteesta.

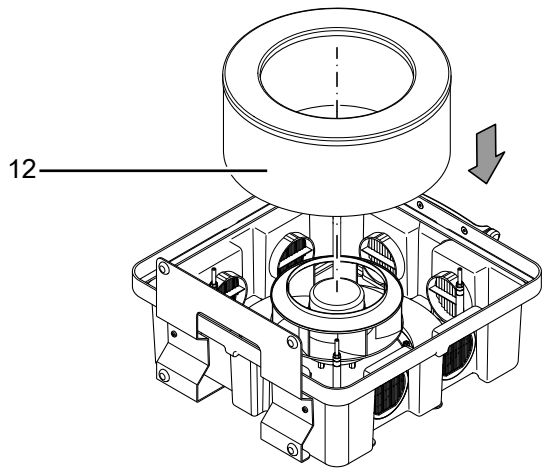


3. Varmista aina suodattimia asentaessasi oikea, ilmavirran suunnan mukainen virtaussuunta (ilmavirran suunta: takaa eteen)!

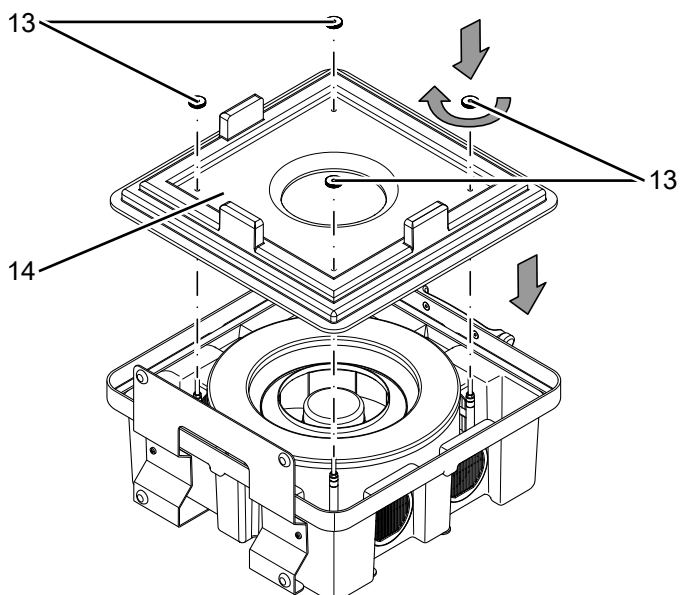
6. Irrota mahdollisesti asennettu hiukkassuodatin (12) laitteesta.



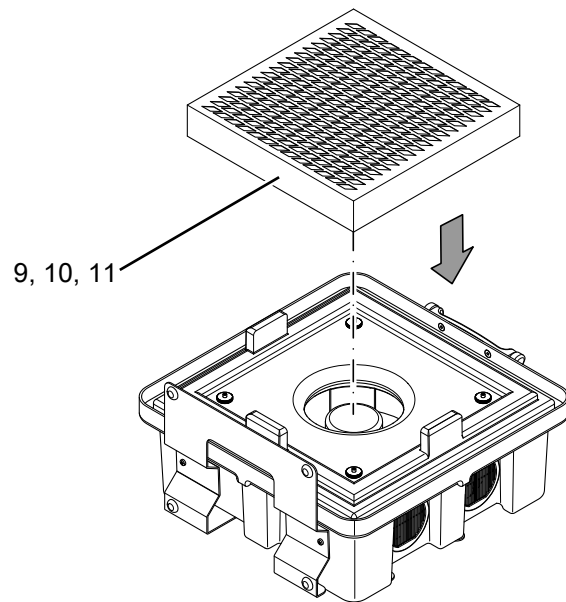
7. Aseta hiukkassuodatin (12) laitteeseen.



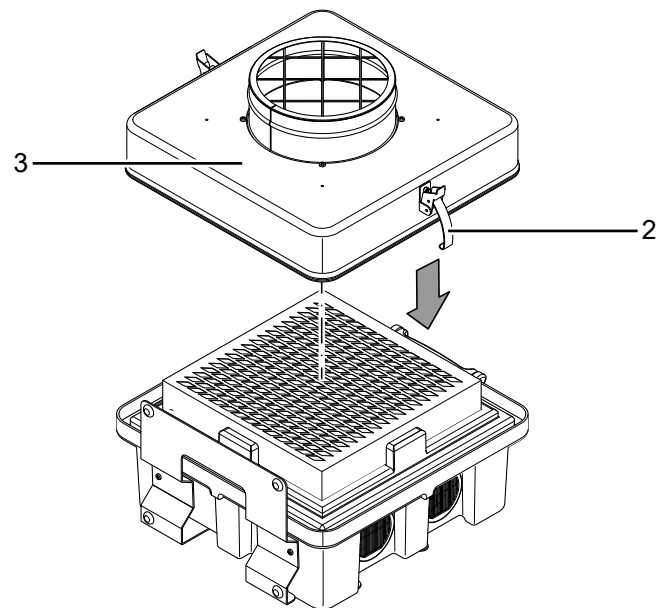
8. Aseta suodatinkehys (14) takaisin laitteeseen ja kiristä sormiruuvit (13).



9. Aseta uusi karkea- tai hienosuodatin (9, 10, 11) laitteeseen.

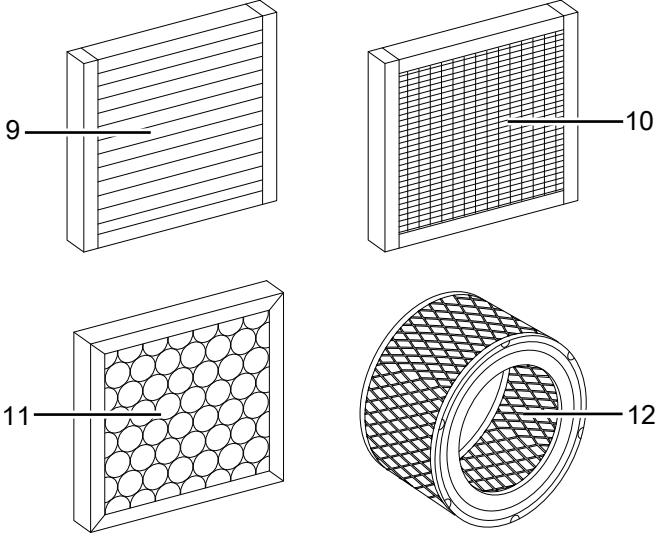


10. Asenna etukansi (3) takaisin paikalleen ja sulje jousipidikkeet (2).



Suodatintyypit (eivät sisälly pakkaukseen)

Seuraavat ilmansuodattimet on mukautettu laitteillemme sopiviksi, ja niissä on geometristen mittojen mukainen, mahdollisimman suuri suodatinpinta. Näin varmistetaan suurin mahdollinen ilmavirta, pitkä käyttöikä ja käytön turvallisuus.



Nro	Nimike
9	Z-Line G4
10	Laskossuodatin F7
11	G3-maalisumusuodatin
12	H13-hiukkassuodatin (Hepa)

Huomaa

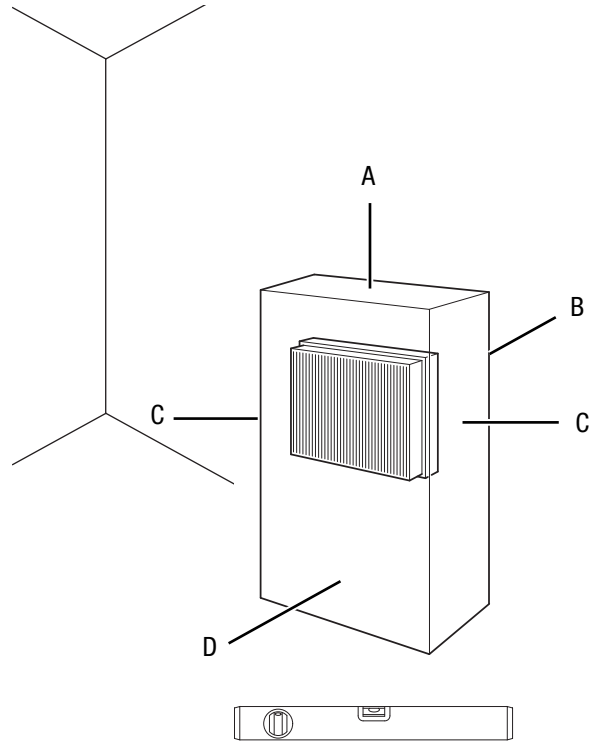
Huomaa, että laitteeseen voi asentaa vain yhden esisuodattimen (9, 10, 11).
 Käyttö ilman esisuodatinta ei ole suositeltavaa, koska puhallin voi vaurioitua ja hiukkassuodattimen (14) käyttöikä lyhenee.

Suodatinketju ja konfiguraatio riippuvat haitallisten hiukkasten koosta, suodatusasteesta ja käyttötarkoituksesta.
 Suodatintekniikkaa valvoo anturi.

Puhaltimen ja suodattimien järjestys laitteessa on karkea- ja hienopölyn suodattamiseen tarkoitettun tai standardin EN 60335-2-69 mukaisen hiukkassuodatuksen (pölyluokkaan H saakka) yleisen konfiguraation mukainen. Etusijalla on terveydelle haitallisten ja terveyttä vaarantavien pöly- ja muiden hiukkasten suodattaminen. Suodatinketjun on oltava alipaineinen eli käytössä on oltava sen loppuosassa sijaitseva puhallin.

Käyttöönotto

Sijoita laite Tekninen liite -luvussa ilmoitettujen sijoitusvaatimusten mukaisesti ottaen huomioon minimietäisyydet seiniin ja esineisiin.



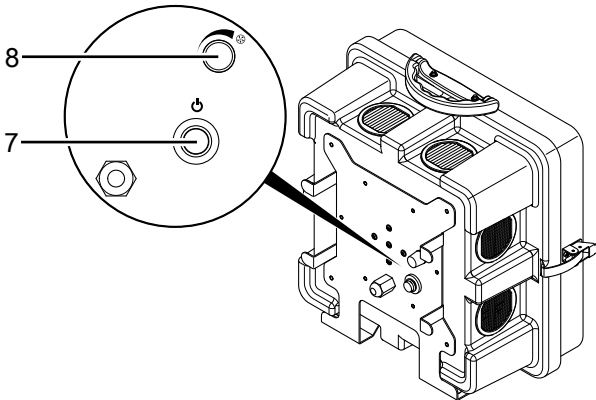
- Ennen kuin otat laitteen uudelleen käyttöön, tarkista virtajohdon kunto. Jos olet epävarma johdon kunnosta, soita asiakaspalveluun.
- Sijoita laite pystysuorassa ja vakaasti kestäväälle alustalle.
- Vältä kompastumisvaaraa asettaessasi virtajohtoa tai muita sähköjohtoja, etenkin jos asetat laitteen keskelle huonetta. Käytä kaapelisuoja.
- Varmista, että jatkojohdot on kelattu kokonaan auki.
- Aseta laite ilman saastumislähteen läheisyyteen.
- Pidä laitteen sijoittamisessa riittävän suuri etäisyys lämpölähteisiin.
- Varmista, että verhot tai muut esineet eivät estä ilmavirtausta.
- Varmista, että ilman tulo- ja poistoaukot eivät peity.

Virtajohdon liittäminen

- Liitä verkkopistoke asianmukaisesti suojattuun pistorasiaan.

Käyttö

Hallintaelementit



Nro	Nimike	Selitys
7	<i>Virtapainike</i>	Laitteen käynnistäminen ja sammuttaminen
8	<i>Ilmamäärä-vääntökytkin</i>	Halutun ilmamäärän säätäminen

Laitteen käynnistäminen

Kun laite on pystytetty Käyttöönotto-luvun mukaisesti, sen voi käynnistää.

1. Varmista, että ilman tulo- ja poistoaukot eivät peity.
2. Kierrä *Ilmamäärä*-vääntökytkin (8) vastapäivään alimpaan ilmamäärään.
3. Paina *virtapainiketta* (7).
⇒ *Virtapainike* (7) syttyy.

Ilmamäärän säätäminen

Portaattomalla ilmamäärän säädöllä voit muuttaa puhaltimen kierroslukua ja samalla laitteen ilmapvirtausta.

1. Voit suurentaa ilmamäärää kiertämällä *Ilmamäärä*-vääntökytkintä (8) myötäpäivään.
2. Voit pienentää ilmamäärää kiertämällä *Ilmamäärä*-vääntökytkintä (8) vastapäivään.

Käytöstä poistaminen



Varoitus sähköjännitteestä

Älä koske verkkopistokkeeseen, jos kätesi ovat kosteat tai märät.

- Sammuta laite.
- Vedä virtajohto pistorasiasta tarttumalla verkkopistokkeeseen.
- Puhdista laite Huolto-kappaleen mukaisesti.
- Varastoi laite Kuljetus ja varastointi -luvun mukaisesti.

Tilattavat lisävarusteet



Varoitus

Käytä ainoastaan ohjeessa esitettyjä lisävarusteita ja -laitteita.

Muiden kuin ohjeessa suositeltujen käyttötyökalujen tai muiden tarvikkeiden käyttö voi tarkoittaa loukkaantumisvaaraa.

Nimike	Tuotenumero
G3-maalisumusuodatin	7 160 000 416
G4 Z-Line -suodatin	7 160 000 404
F7-laskossuodatinkasetti	7 160 000 409
H13-hiukkassuodatin (Hepa)	7 160 000 220
Ilmansiirtoletku Tronect SP-T 203	6 100 001 200
Letku-/putkiadapteri (Ø 123)	6 100 010 010
Ilmansiirtoletku Tronect TF-L 127	6 100 001 120

Viat ja häiriöt

Laitteen toiminta on tarkastettu monta kertaa valmistuksen aikana. Jos toiminnassa tästä huolimatta ilmenee häiriöitä, tarkista laite seuraavan luettelon mukaan.

Laite ei käynnisty:

- Tarkista verkkoliitäntä.
- Tarkista virtajohto ja verkkopistoke vaurioiden varalta.
- Tarkista käyttöpaikan sulake.
- Odota 10 minuuttia ennen kuin käynnistät laitteen uudelleen. Jos laite ei käynnisty, toimita se sähköisten osien tarkistukseen asiantuntijalle tai yritykselle Trotec.

Laite on äänekäs tai pärisee:

- Tarkista, onko laite asetettu suoraan ja tukevasti.

Laite kuumenee voimakkaasti, pitää kovaa ääntä tai menettää tehoaan:

- Tarkista, ovatko ilman tuloaukot ja ilmansuodatin likaisia. Poista lika ulkopuolelta.

Laitteesta lähtee epämiellyttäviä hajua:

- Ilmassa on ehkä savua, esim. voimakasta tupakansavua, hajuja ja epäpuhtauksia. Tuuleta tila.

Laite ei toimi moitteettomasti tarkastusten jälkeen:

Ota yhteyttä asiakaspalveluun. Toimita laite tarvittaessa korjattavaksi valtuutettuun sähköalan ammattiliikkeeseen tai Trotecille.

Huolto

Toimenpiteet ennen huoltoa



Varoitus sähköjännitteestä

Älä koske verkkopistokkeeseen, jos kätesi ovat kosteat tai märät.

- Sammuta laite.
- Vedä virtajohto pistorasiasta tarttumalla verkkopistokkeeseen.



Varoitus sähköjännitteestä

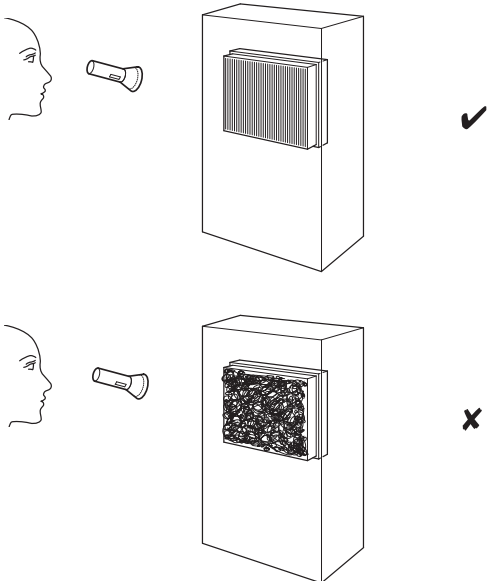
Kotelon avaamisen vaativia toimenpiteitä saavat suorittaa vain valtuutetut ammattiliikkeet ja Trotec.

Kotelon puhdistus

Puhdista kotelo kostutetulla, pehmeällä ja nukkaamattomalla liinalla. Varmista, että laitteen sisään ei pääse kosteutta. Varmista, että sähköosat eivät pääse kostumaan. Älä käytä liinan kostuttamiseen voimakkaita puhdistusaineita, kuten puhdistussuihkeita, liuotteita, alkoholipitoisia puhdistusaineita tai hankausaineita.

Laitteen sisäosien likaisuuden silmämääräinen tarkistus

1. Irrota ilmansuodattimet.
2. Valaise laitteen aukkoja taskulampulla.
3. Tarkista laitteen sisäosien likaisuus.
4. Jos laitteen sisäosissa on runsaasti pölyä, puhdista ne pölynimurilla.
5. Aseta ilmansuodatin takaisin paikoilleen.



Laitteen sisäpuolen puhdistaminen

1. Irrota ensin suodattimet ja suodatinkehys Asennus ja käyttöönotto -luvun Suodattimen asettaminen paikalleen -kohdassa kuvatulla tavalla.
2. Puhdista laitteen sisäpuoli ja suodatinkehys kostealla, pehmeällä ja nukkaamattomalla liinalla. Varmista, että laitteen sisään ei pääse kosteutta. Varmista, että sähköosat eivät pääse kostumaan. Älä käytä liinan kostuttamiseen voimakkaita puhdistusaineita, kuten puhdistussuihkeita, liuotteita, alkoholipitoisia puhdistusaineita tai hankausaineita.
3. Laita suodatin ja suodatinkehys takaisin laitteeseen.

Suodattimen vaihtaminen

Suodatin on vaihdettava, kun se on erittäin likainen. Tämä ilmenee esim. tehon alenemisena.

Kun suodatin on vaihdettava, toimi Asennus ja käyttöönotto -luvun Suodattimen asettaminen paikalleen -kohdassa kuvatulla tavalla.

Tekninen liite

Tekniset tiedot

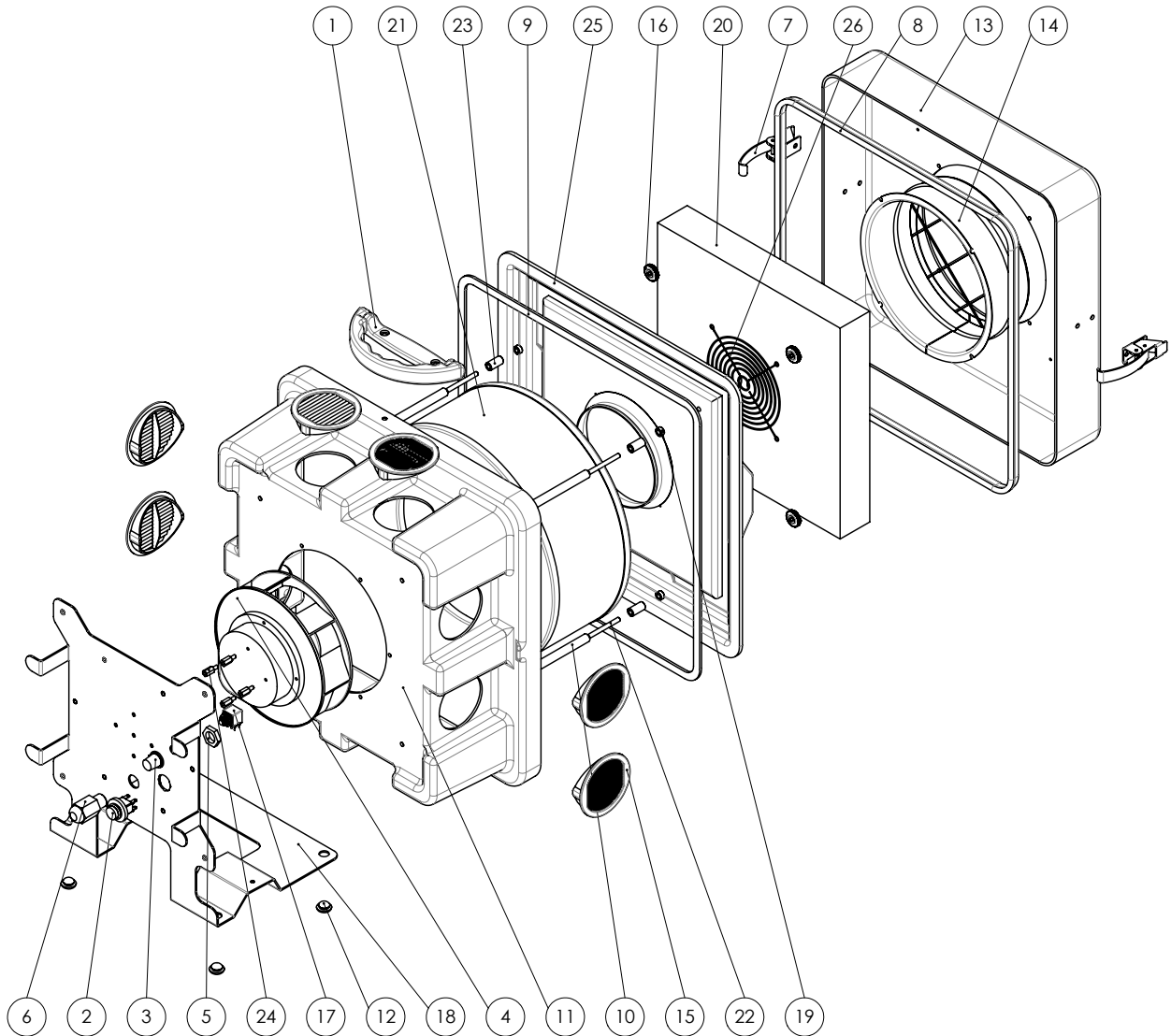
Parametri	Arvo
Malli	TAC 750 E
Tuotenumero	1 580 000 101
Suosittelun ilmamäärä pölyluokalle H	290 m ³ /h
Pölyluokka (standardin DIN EN 60335-2-69 mukaan)	Pölyluokka H
Tehonotto, maks.	0,12 kW
Verkkoliitäntä	1/N/PE ~ 230 V / 50–60 Hz
Nimellisvirta	1 A
Liitäntäjohto	CEE 7/7, johdon pituus 3 m
Ilmansuodattimen liitin imu-/poistopuolella	200 mm
Äänitaso (etäisyys 1 m)	77 dB(A)
Mitat (pituus x leveys x korkeus)	315 x 430 x 430 mm
Paino	5,5 kg

Varaosamerkintä ja -luettelo



Tietoa

Varaosien positionumerot poikkeavat ohjeissa käytetyistä rakenneosien positionumeroista.



Nro	Nimike	Tuotenumero	Nro	Nimike	Tuotenumero
1	Kahva	P10001246	14	Putkimuhvi	B1114
2	Kytkin	P10001376	15	Tiivistysholkit	B1140
3	Kiertonuppi	P10001250	16	Mutteri	P10000371
4	Puhallin	P10000576	17	Potentiometri	P10001751
5	Vastamutteri	P10001248	18	Hallintaelementti	P10001827
6	Kaapeliläpivienti	P10001247	19	Väliholkki	P10001697
7	Jousikristyselementti	P10000004	20	Ilmansuodatin	P10000619
8	Tiivistenauha	P10000002	21	Ilmansuodatin	7160000220
9	Tiivistenauha	P10000003	22	Kierretappi	P10000469
10	Väliholkki	P10001827	23	Väliholkki	P10001251
11	Kansi	P10001839	24	Väliholkki	P10001555
12	Kumisuojaus	P10001843	25	Välilevy	P10001826
13	Pohja	P10001838	26	Sormisuoja	P10000293

Hävittäminen



Yliviivatun roskatynnyrin symboli vanhassa sähkö- tai elektroniikkalaitteessa tarkoittaa, ettei sitä saa hävittää sekajätteen mukana sen käyttöään lopussa. Lähellä sijaitseviin keräyspisteisiin voi maksutta palauttaa vanhoja sähkö- ja elektroniikkalaitteita. Osoitteet saat oman asuinpaikkakuntasi jäteneuvonnasta. Löydät lisätietoa monia EU-maita koskevista muista palautusmahdollisuuksista myös verkkosivuiltamme <https://hub.trotec.com/?id=45090>. Käänny muussa tapauksessa virallisen, omassa asuinmaassasi hyväksytyä käytettyjen laitteiden kierrätysliikkeen puoleen.

Sähkö- ja elektroniikkaromun erillisen keräyksen tarkoituksena on mahdollistaa vanhojen laitteiden kierrätys ja kaikenlainen uusiokäyttö sekä estää laitteiden mahdollisesti sisältämien vaarallisten aineiden haitalliset vaikutukset ympäristölle ja ihmisten terveydelle hävittämisen yhteydessä.

Vaatimustenmukaisuusvakuutus

Tässä esitetään vaatimustenmukaisuusvakuutuksen sisältö. Allekirjoitettu vaatimustenmukaisuusvakuutus löytyy osoitteesta <https://hub.trotec.com/?id=42767>.

Vaatimustenmukaisuusvakuutus (käännös alkuperäisestä)
Konedirektiivin 2006/42/EY liitteen II 1 osan A jakson mukainen

Trotec GmbH vakuuttaa, että jäljempänä yksilöity kone on kehitetty, suunniteltu ja valmistettu EU-konedirektiivin 2006/42/EY vaatimusten mukaisesti.

Tuotemalli/tuote: TAC 750 E

Tuotetyyppi: ilmanpuhdistin

Valmistusvuosi alkaen: 2019

Noudatettavat EU-direktiivit:

- 2011/65/EU: 1.7.2011
- 2014/30/EU: 29.3.2014

Sovellettavat yhdenmukaistetut standardit:

- EN ISO 12100:2010
- EN ISO 13849-1:2015
- EN ISO 13857:2008
- EN 55011:2009
- EN 60204-1:2006
- EN 60335-1:2012/AC:2014
- EN 60335-2-65:2003/A1:2008
- EN 60335-2-65:2003/A11:2012
- EN 61000-6-1:2007
- EN 61000-6-3:2007/A1:2011/AC:2012

Sovellettavat kansalliset standardit ja tekniset eritelmät:

- EN ISO 14118:2018

Valmistaja ja teknisen tiedoston kokoamiseen valtuutettu henkilö:

Trotec GmbH
Grebbeener Straße 7, D-52525 Heinsberg
Puhelin: +49 2452 962 400
S-posti: info@trotec.de

Laatimispaikka ja -päivämäärä:
Heinsberg 29.07.2014

Detlef von der Lieck, toimitusjohtaja

Trotec GmbH

Grebener Str. 7
D-52525 Heinsberg

☎ +49 2452 962-400

☎ +49 2452 962-200

✉ info@trotec.com

www.trotec.com