

FR

TRADUCTION DE LA NOTICE
ORIGINALE
PURIFICATEUR D'AIR



Sommaire

Remarques concernant la notice 2

Sécurité 2

Informations sur l'appareil 4

Transport et stockage 5

Montage et mise en service 6

Utilisation 9

Accessoires disponibles 9

Défauts et pannes 9

Entretien 10

Annexe technique 10

Élimination des déchets 12

Déclaration de conformité 12

Remarques concernant la notice

Symboles



Avertissement relatif à la tension électrique
Ce symbole indique que la tension électrique cause des risques pour la vie et la santé des personnes.



Avertissement
Cette mention d'avertissement indique un risque moyen qui peut entraîner des blessures graves ou mortelles s'il n'est pas évité.



Attention
Cette mention d'avertissement indique un risque faible qui peut entraîner des blessures bénignes ou moyennes s'il n'est pas évité.

Remarque
Cette mention d'avertissement indique des informations importantes (par ex. dommages matériels), mais aucun danger.



Info
Les indications présentant ce symbole vous aident à exécuter vos tâches rapidement et en toute sécurité.



Observer le mode d'emploi
Les indications présentant ce symbole vous indiquent qu'il est nécessaire de respecter la notice d'instructions.

Vous pouvez télécharger la dernière version de la notice d'instructions et la déclaration de conformité UE sur le lien suivant :



TAC 750 E



<https://hub.trotec.com/?id=42767>

Sécurité

Veillez lire attentivement le présent manuel avant la mise en service ou l'utilisation de l'appareil et conservez-le à proximité immédiate du site d'installation ou de l'appareil même.



Avertissement
Lisez toutes les consignes de sécurité et toutes les instructions.

Le non-respect des consignes de sécurité risque de causer une électrocution, de provoquer un incendie ou de causer des blessures graves.

Conservez toutes les consignes de sécurité et toutes les instructions pour pouvoir vous y reporter ultérieurement.

Les enfants de moins de 8 ans et toute personne ayant des capacités physiques, sensorielles ou mentales réduites ou ne possédant pas l'expérience et les connaissances nécessaires peuvent utiliser l'appareil pour autant qu'ils bénéficient d'une supervision et d'une instruction adéquate relative à une utilisation sûre de l'appareil et qu'ils comprennent les dangers émanant de l'utilisation.

Les enfants ne sont pas autorisés à jouer avec l'appareil. Il est interdit aux enfants d'effectuer le nettoyage et l'entretien de l'appareil sans surveillance.

- N'utilisez pas et ne placez pas l'appareil dans les pièces ou les zones présentant un risque d'explosion.
- N'utilisez pas l'appareil dans des atmosphères agressives.
- Installez l'appareil debout et de façon stable sur une surface solide.
- Faites sécher l'appareil après un nettoyage humide. Ne le faites pas fonctionner s'il est mouillé.
- Ne touchez ou n'utilisez pas l'appareil les mains humides ou mouillées.
- Ne pas exposer l'appareil à un jet d'eau direct.
- N'introduisez pas de corps étrangers ni de membres du corps à l'intérieur de l'appareil.

- Ne couvrez pas l'appareil et ne le transportez pas pendant le fonctionnement.
- Ne pas s'asseoir sur l'appareil.
- L'appareil n'est pas un jouet. Tenez les enfants et les animaux à l'écart. Utilisez l'appareil uniquement sous surveillance.
- Avant chaque utilisation, vérifiez le bon état de l'appareil, des accessoires et des pièces de raccordement. N'utilisez pas l'appareil si celui-ci ou une des pièces qui le composent présente un défaut.
- Protégez tous les câbles électriques en dehors de l'appareil contre les endommagements (par ex. par des animaux). N'utilisez jamais l'appareil lorsque le cordon électrique ou la fiche sont détériorés !
- Le raccordement secteur doit correspondre aux indications données au chapitre « Annexe technique ».
- Raccordez la fiche de l'appareil à une prise de courant protégée selon les règles de l'art.
- Choisissez la rallonge de câble électrique conformément aux indications contenues dans les données techniques. Déroulez complètement la rallonge électrique. Évitez toute surcharge électrique.
- Retirez le câble électrique de l'appareil de la prise en tirant sur la fiche avant l'entretien, la maintenance ou les réparations.
- Éteignez l'appareil et tirez le câble électrique de la prise lorsque l'appareil n'est pas utilisé.
- N'utilisez jamais l'appareil si vous remarquez des défauts sur la prise ou sur le câble de raccordement secteur. Si le cordon secteur de cet appareil est endommagé, il doit être remplacé par le fabricant, son service après-vente ou par une personne qualifiée afin d'éviter tout risque. Les câbles électriques défectueux représentent un sérieux danger pour la santé.
- Lors de l'installation, respectez les distances minimum requises par rapport aux murs et aux objets ainsi que les conditions d'entreposage et de fonctionnement conformément aux indications figurant dans le chapitre « Annexe technique ».
- Assurez-vous que l'entrée et la sortie d'air sont dégagées.
- Assurez-vous qu'aucun objet ne se trouve à proximité immédiate de l'entrée et de la sortie d'air, et que celles-ci soient libres de toute saleté.
- Ne retirez aucun signe de sécurité, autocollant ou étiquette de l'appareil. Tous les signes de sécurité, les autocollants et les étiquettes doivent être conservés de manière à rester lisibles.
- Assurez-vous que le côté aspiration soit toujours exempt de saleté et de corps étrangers.

- Éliminez correctement les filtres usagés, en particulier après la filtration de substances nocives pour la santé.
- N'utilisez pas l'appareil comme étagère ou marche.

Utilisation conforme

Utilisez l'appareil exclusivement pour purifier l'air atmosphérique et le libérer de poussières, de brouillard et de particules en suspension non conducteurs et ininflammables en utilisant la catégorie de filtres appropriée et en respectant les caractéristiques techniques.

Utilisations non conformes prévisibles

- Veuillez ne pas installer l'appareil sur un support mouillé ou inondé.
- Veuillez ne déposer aucun objet, comme p.ex. des vêtements, sur l'appareil.
- Veuillez ne pas utiliser l'appareil à l'extérieur.
- N'utilisez pas l'appareil pour l'aspiration de vapeurs ni de liquides.
- Toute utilisation autre que celle prévue est considérée comme une utilisation non conforme raisonnablement prévisible.
- Toute modification structurelle, toute transformation ou tout ajout arbitraire au niveau de l'appareil est strictement interdit.

Qualification du personnel

Toute personne utilisant le présent appareil doit :

- être consciente des risques pouvant être liés à l'exploitation des purificateurs d'air électriques.
- avoir lu et compris la notice d'instructions, et notamment le chapitre Normes de sécurité.

Électricien

Les électriciens qualifiés doivent lire et comprendre les schémas électriques, mettre les machines électriques en marche, entretenir et réparer les machines, raccorder les armoires électriques et de commande, garantir la capacité fonctionnelle des composants électriques et reconnaître les risques éventuels lors de la manipulation de systèmes électriques et électroniques.

Personnes instruites

L'exploitant doit informer les personnes instruites des tâches qui leur sont assignées et des risques éventuels en cas de comportement inapproprié. Ces personnes sont en droit d'utiliser l'appareil, de le transporter ainsi que d'effectuer de légers travaux de maintenance (nettoyage du carter et du ventilateur).

L'appareil doit être suivi par du personnel instruit.

Risques résiduels



Avertissement relatif à la tension électrique

Toute intervention au niveau des composants électriques est à réaliser exclusivement par une entreprise spécialisée !



Avertissement relatif à la tension électrique

Retirez la fiche d'alimentation de la prise secteur avant toute intervention sur l'appareil.

Ne touchez jamais la fiche secteur avec des mains humides ou mouillées.

Débranchez le cordon secteur de la prise électrique en tirant sur la fiche secteur.



Avertissement

L'utilisation de l'appareil peut comporter un risque s'il est utilisé par des personnes non compétentes, en cas d'utilisation non conforme ou non conventionnelle ! Veuillez respecter les exigences relatives à la qualification du personnel !



Avertissement

L'appareil n'étant pas un jouet, il n'est pas adapté aux enfants.



Avertissement

Danger de suffocation !

Veuillez ne pas laisser traîner les emballages vides. Ils pourraient être dangereux pour les enfants.



Attention

Risque de blessures provoquées par la projection de pièces !

Avant d'allumer l'appareil, assurez-vous qu'aucun objet (vêtements, cheveux) susceptible de s'envoler ne se trouve à proximité de l'entrée et de la sortie d'air.

Remarque

N'utilisez jamais l'appareil sans filtre à air monté sur l'entrée d'air.

Sans filtre à air, l'intérieur de l'appareil se salit énormément, ce qui peut réduire les performances et détériorer l'appareil.

Remarque

N'utilisez pas de nettoyants agressifs, abrasifs ou décupants pour nettoyer l'appareil.

Comportement en cas d'urgence

1. Éteignez l'appareil.
2. En cas d'urgence, coupez immédiatement l'alimentation électrique de l'appareil. Débranchez le cordon secteur de la prise électrique en tirant sur la fiche secteur.
3. Ne rebranchez jamais un appareil endommagé.

Informations sur l'appareil

Description de l'appareil

Les purificateurs d'air sont utilisés pour filtrer l'air ambiant. Une concentration élevée de poussière peut être produite sur les chantiers de construction ou de réhabilitation, par exemple lors de l'utilisation de meuleuses d'angles ou pendant les travaux de projection, de burinage ou de démolition, ainsi que pendant le mélange de mortiers secs, d'enduits et de colles à carrelage.

Les purificateurs d'air de la série TAC sont conçus, en fonction du filtre mis en œuvre, pour l'élimination des poussières d'amiante, de gravats, de quartz, de farine et de bois, ainsi que des spores de moisissures, des particules de peinture et des fibres minérales dans l'air qui peuvent apparaître pendant les travaux cités ci-dessus.

Ces poussières doivent être aspirées au plus près de leur lieu de production, afin de réduire à un minimum la pollution de l'air respirable. Selon la qualité du filtre employé, l'appareil peut être utilisé pour filtrer les poussières minérales contenant du quartz, la poussière de bois, les poussières contenant du plomb, les fibres minérales artificielles ou les fibres à haute température.

L'utilisation comme appareil de maintien en dépression lors de l'élimination des moisissures et le désamiantage est également possible. Des exigences supplémentaires s'appliquent pour les autres substances dangereuses ; veuillez donc respecter les règles techniques pour les substances dangereuses (TRGS) correspondantes ou les réglementations nationales.

L'appareil est capable :

- de générer une dépression dans un local, par exemple dans les pièces très polluées ;
- de nettoyer l'air dans les zones de travail avec un air recyclé, par exemple les chantiers intérieurs, les ateliers, etc. ;
- de générer une surpression dans un local, par exemple dans les salles blanches ;
- d'alimenter un local en air frais filtré.

La structure de l'appareil comprend :

- le boîtier avec système de superposition
- un ventilateur régulé pour le transport de l'air
- la surveillance des filtres pour le débit d'air

L'appareil peut être équipé de différents filtres. L'utilisateur a ainsi la possibilité de configurer, en fonction de son domaine d'utilisation, aussi bien la qualité des filtres que la disposition de la chaîne de filtrage. Les filtres doivent être choisis en fonction du domaine d'utilisation.

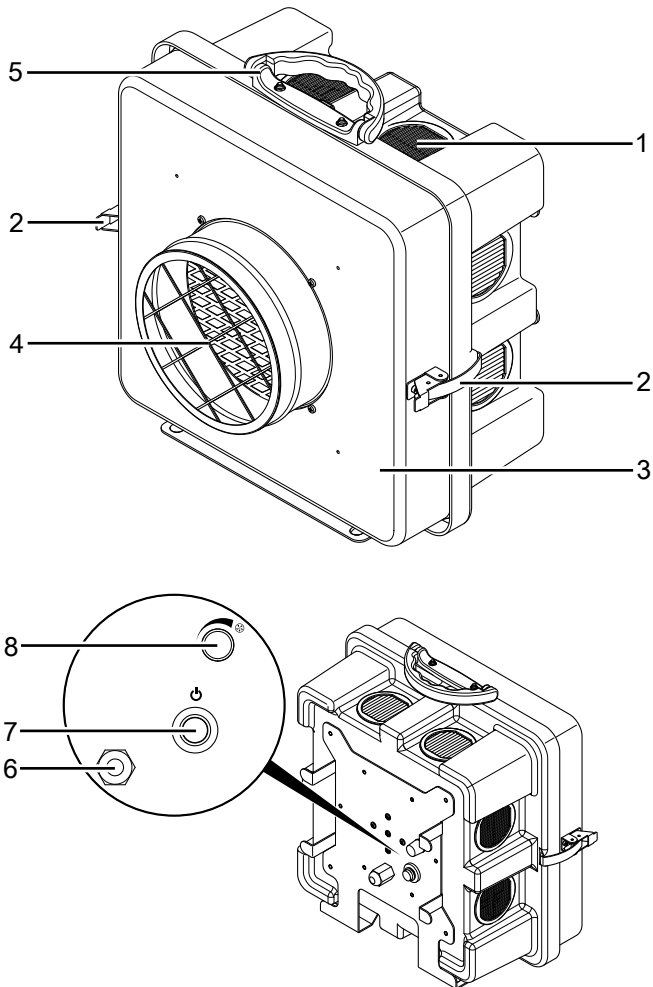
Il est possible d'homologuer l'appareil pour le désamiantage conformément à TRGS 519, classe de poussière H.



Info

Les filtres ne sont pas inclus dans la fourniture. Choisissez les filtres dans notre gamme de filtres en fonction de votre domaine d'utilisation. Avant la première mise en service, mettez en place les filtres que vous avez choisis.

Représentation de l'appareil



N°	Désignation
1	Bouche de sortie d'air
2	Fermeture à levier
3	Cache frontal
4	Bouche d'entrée d'air
5	Poignée de transport
6	Raccordement secteur
7	Touche <i>marche/arrêt</i>
8	Bouton de réglage <i>Débit d'air</i>

Transport et stockage

Remarque

L'appareil peut s'endommager si vous le transportez ou l'entreposez de manière inappropriée.

Observez les informations relatives au transport et à l'entreposage de l'appareil.

Transport

Veillez observer les consignes suivantes **avant** chaque transport :

- Éteignez l'appareil.
- Débranchez le cordon secteur de la prise secteur en tirant sur la fiche secteur.
- Veuillez ne pas utiliser le cordon électrique pour tirer l'appareil.

Veillez observer les consignes suivantes **après** chaque transport :

- Installez l'appareil à la verticale après l'avoir transporté.

Stockage

Observez les conditions de stockage suivantes lorsque vous n'utilisez pas l'appareil :

- au sec et protégé du gel et de la chaleur
- debout, dans un endroit protégé de la poussière et de l'exposition directe au soleil
- le cas échéant, protégé de la poussière par une housse

Montage et mise en service

Contenu de la livraison

- 1 appareil
- 1 mode d'emploi

Déballer l'appareil

1. Ouvrez le carton et sortez l'appareil.
2. Retirez entièrement l'emballage de l'appareil.
3. Déroulez complètement le câble électrique. Assurez-vous que le câble électrique n'est pas endommagé et ne le détériorez pas en le déroulant.

Montage

Mise en place des filtres

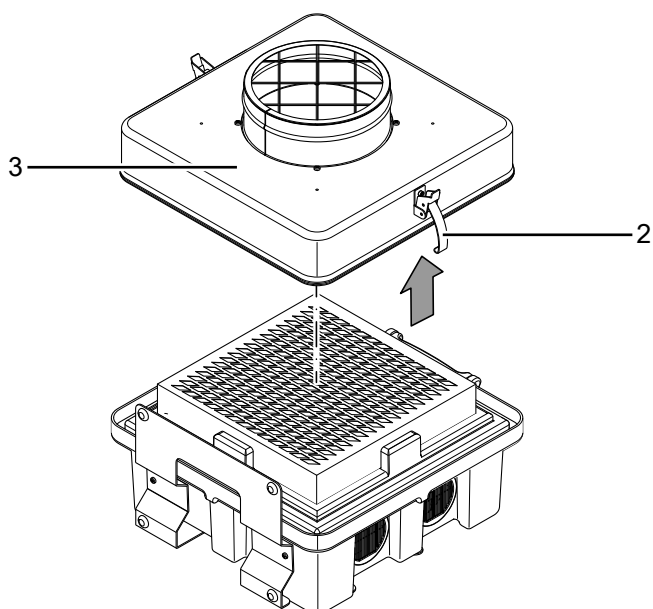


Info

Les filtres ne sont pas inclus dans la fourniture. Choisissez les filtres dans notre gamme de filtres en fonction de votre domaine d'utilisation. Avant la première mise en service, mettez en place les filtres que vous avez choisis.

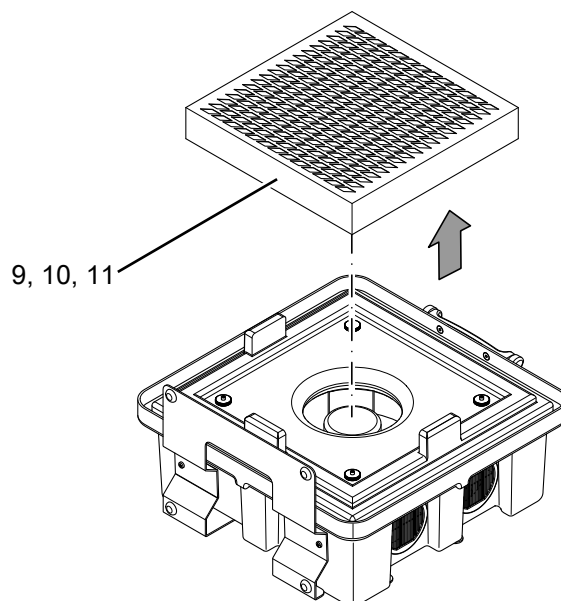
Il est nécessaire de configurer la chaîne de filtrage de l'appareil en fonction du domaine d'utilisation avant la mise en marche.

1. Ouvrez les fermetures à levier (2) des deux côtés de l'appareil.
2. Déposez le couvercle avant (3).

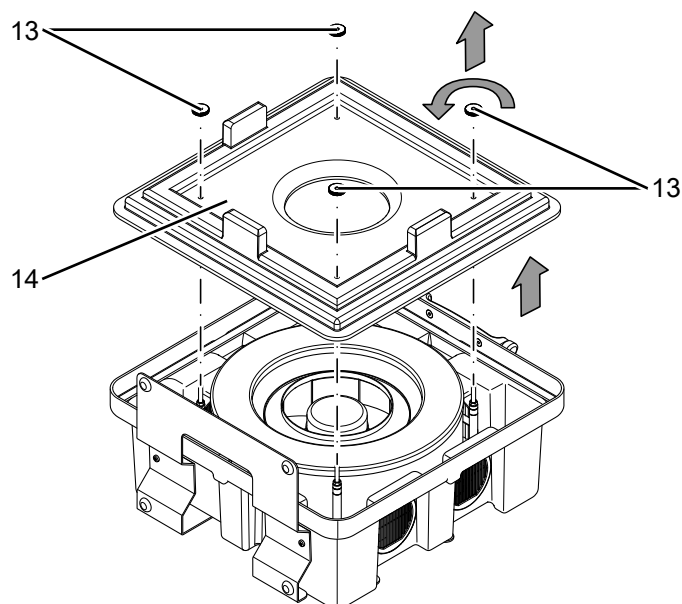


3. Lors de toute installation de filtre, veillez à ce qu'il soit dans le bon sens par rapport à la direction du déplacement de l'air (direction du flux d'air : de l'arrière vers l'avant).

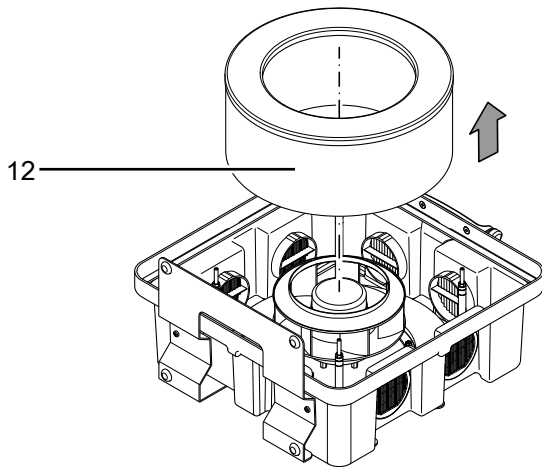
4. Le cas échéant, enlevez le filtre grossier ou le filtre fin (9, 10, 11) de l'appareil.



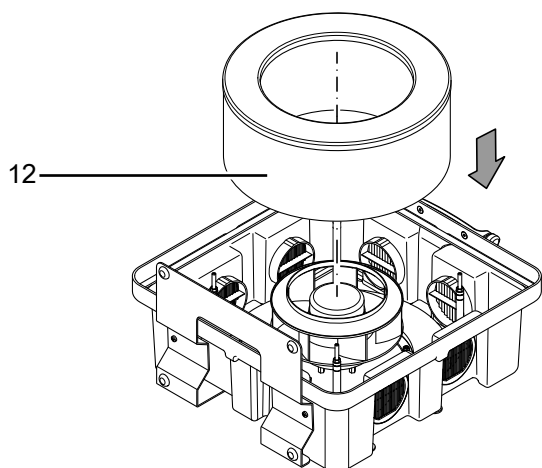
5. Dévissez les vis moletées (13) et sortez le cadre (14) de l'appareil.



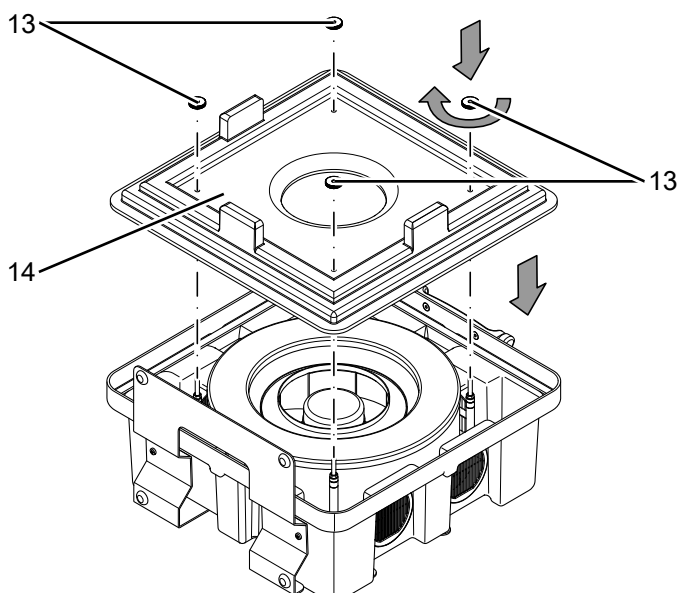
6. Le cas échéant, enlevez le filtre pour particules en suspension (12) installé dans l'appareil.



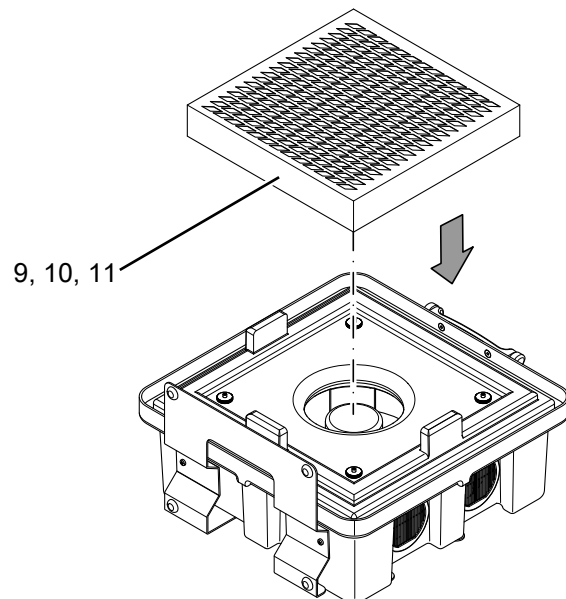
7. Mettez en place le filtre pour particules en suspension (12) dans l'appareil.



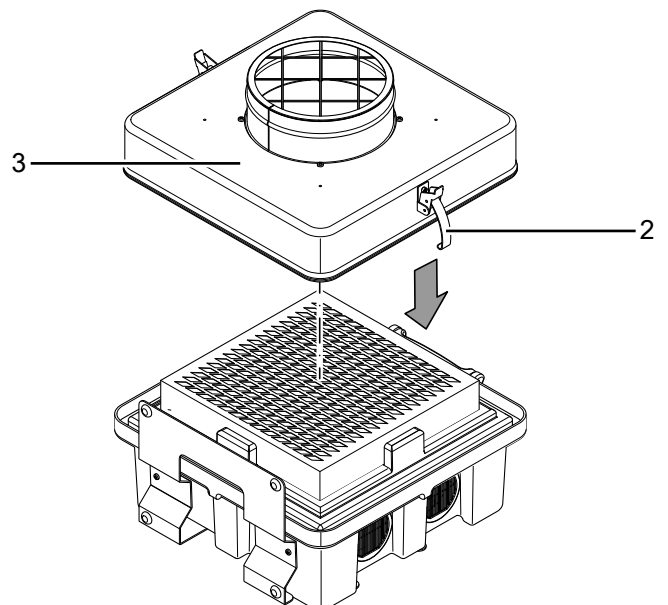
8. Remplacez le cadre (14) dans l'appareil revissez les vis moletées (13).



9. Remettez un nouveau filtre grossier ou fin (9, 10, 11) en place dans l'appareil.

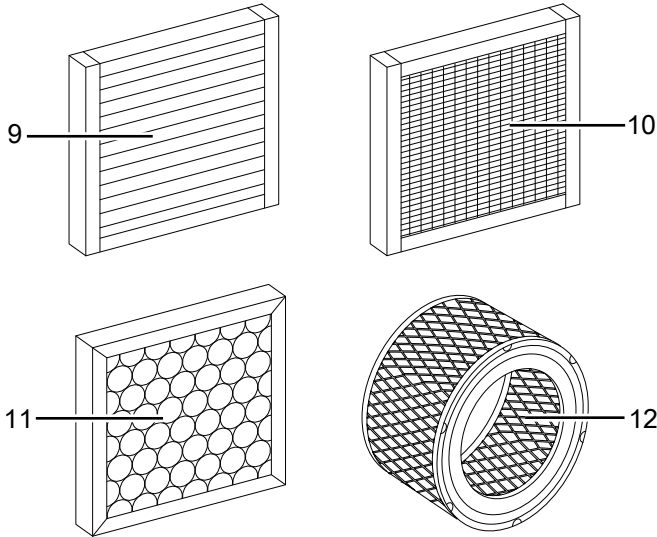


10. Remontez le couvercle avant (3) et fermez les fermetures à levier (2).



Types de filtres (non compris dans la fourniture)

Les filtres à air prévus sont spécialement adaptés à cet appareil et disposent de la plus grande surface de filtrage possible par rapport à leurs dimensions géométriques. Ainsi, le débit d'air le plus élevé et la durée de vie la plus longue sont garantis pour un fonctionnement sûr.



N°	Désignation
9	Ligne Z G4
10	Filtre plissé F7
11	Filtre à brouillard de peinture G3
12	Filtres pour particules en suspension H13 (Hepa)

Remarque

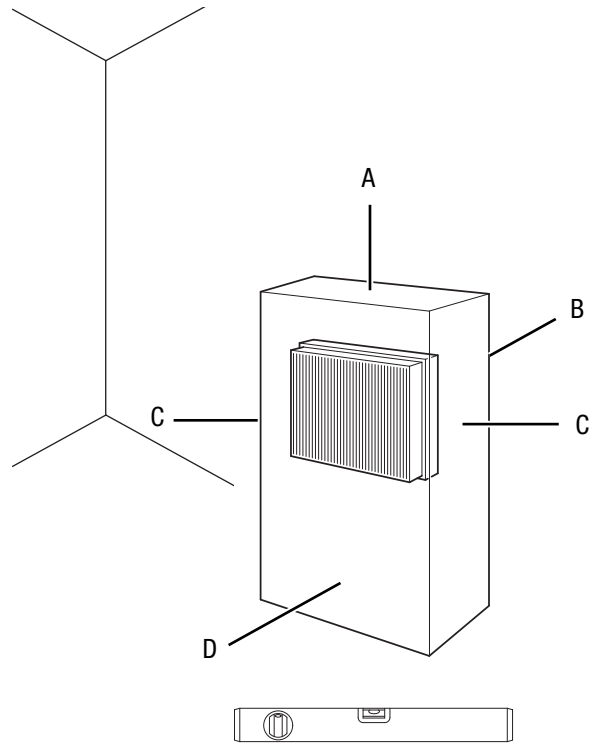
Veillez noter qu'un seul préfiltre (9, 10, 11) peut être monté dans l'appareil.
Le fonctionnement sans préfiltre n'est pas recommandé, car cela risque d'endommager le ventilateur et de diminuer la durée de vie du filtre pour particules en suspension (14).

La chaîne de filtrage et la configuration dépendent de la taille des particules polluantes, du niveau de séparation du filtre et du secteur d'utilisation. L'installation de filtrage est surveillée par un capteur.

La disposition du ventilateur et des filtres dans l'appareil correspondent à la configuration générale pour la filtration de l'air des poussières fines et grossières ou pour la séparation des particules en suspension conformément à EN 60335-2-69 jusqu'à la classe de poussière H. La priorité y est donnée à la filtration des particules de poussière et en suspension nocives et dangereuses pour la santé. La chaîne de filtration doit fonctionner en dépression, c'est-à-dire avec le ventilateur en bout de chaîne.

Mise en service

Lors de l'installation de l'appareil, respectez les distances minimum requises par rapport aux murs et aux objets conformément aux indications du chapitre « Annexe technique ».



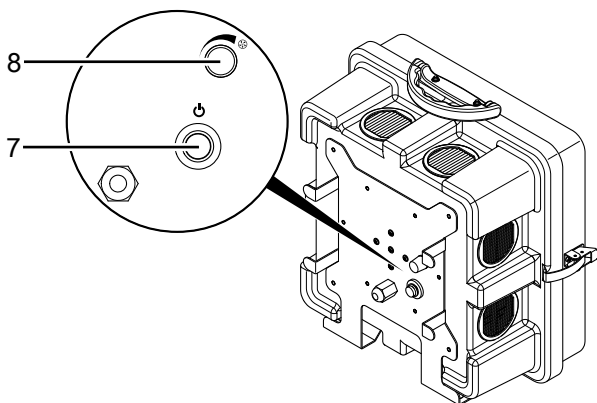
- Avant la remise en marche de l'appareil, vérifiez l'état du cordon secteur. Si vous n'êtes pas sûr de son parfait état, contactez le SAV.
- Installez l'appareil debout et de façon stable sur une surface solide.
- En particulier lorsque l'appareil est placé au centre de la pièce, veillez à ce que le cordon secteur et tout autre câble électrique soit posé de sorte à éviter tout risque de trébuchement. Utilisez des couvre-câbles.
- Veillez faire en sorte que les rallonges de câbles soient entièrement déroulées.
- Placez l'appareil à proximité de la source de pollution de l'air.
- Tenez l'appareil loin de toute source de chaleur.
- Veillez à ce qu'aucun rideau ni aucun autre objet ne bloque le flux d'air.
- Assurez-vous que l'entrée et la sortie d'air sont dégagées.

Branchement du câble secteur

- Raccordez la fiche secteur à une prise de courant dûment protégée.

Utilisation

Éléments de commande



N°	Désignation	Signification
7	Touche <i>marche/arrêt</i>	Mise en marche et arrêt de l'appareil
8	Bouton de réglage <i>Débit d'air</i>	Réglage du débit d'air désiré

Mise en marche de l'appareil

Lorsque vous avez installé l'appareil conformément au chapitre « Mise en service », vous pouvez le mettre en marche.

1. Assurez-vous que l'entrée et la sortie d'air soient dégagées.
2. Tournez le bouton de réglage *Débit d'air* (8) dans le sens contraire des aiguilles d'une montre jusqu'au débit minimum.
3. Appuyez sur la touche *Marche/arrêt* (7).
⇒ La touche *Marche/Arrêt* (7) s'allume.

Réglage du débit d'air

La régulation en continu du débit d'air vous permet de modifier le régime de rotation du ventilateur et ainsi le débit d'air de l'appareil.

1. Pour augmenter le débit d'air, tournez le bouton *Débit d'air* (8) dans le sens des aiguilles d'une montre.
2. Pour diminuer le débit d'air, tournez le bouton *Débit d'air* (8) dans le sens contraire des aiguilles d'une montre.

Mise hors service



Avertissement relatif à la tension électrique

Ne touchez pas la fiche d'alimentation avec les mains humides ou mouillées.

- Arrêtez l'appareil.
- Débranchez le cordon secteur de la prise secteur en tirant sur la fiche secteur.
- Nettoyez l'appareil conformément aux indications figurant au chapitre « Maintenance ».
- Stockez l'appareil conformément aux indications figurant dans le chapitre Transport et stockage.

Accessoires disponibles



Avertissement

Utilisez uniquement les accessoires et les appareils auxiliaires mentionnés dans la notice d'instructions. L'utilisation d'autres outils et d'autres accessoires que ceux recommandés dans la notice d'instructions peut entraîner un risque de blessure.

Désignation	Numéro d'article
Filtre à brouillard de peinture G3	7.160.000.416
Filtre ligne Z G4	7.160.000.404
Cassette filtre plissé F7	7.160.000.409
Filtre pour particules en suspension H13 (Hepa)	7.160.000.220
Tuyau d'air Tronect SP-T 203	6.100.001.200
Adaptateur de tuyau / de tube (Ø 123)	6.100.010.010
Tuyau d'air Tronect TF-L 127	6.100.001.120

Défauts et pannes

Dans le cadre de sa production, le bon fonctionnement de l'appareil a été contrôlé à plusieurs reprises. Malgré tout, si l'appareil devait présenter des dysfonctionnements, contrôlez-le en vous conformant à la liste suivante.

L'appareil ne se met pas en marche :

- Vérifiez le raccordement au secteur.
- Vérifiez le bon état du cordon et de la fiche secteur.
- Vérifiez le fusible ou le disjoncteur secteur.
- Attendez 10 minutes avant de redémarrer l'appareil. Si l'appareil ne démarre pas, faites réviser l'appareil par une entreprise spécialisée ou par la société Trotec.

L'appareil est bruyant ou il vibre :

- Vérifiez si l'appareil est stable et bien installé en position verticale.

L'appareil devient très chaud, il est bruyant ou il perd de la puissance :

- Vérifiez si les entrées d'air et le filtre à air sont encrassés. Nettoyez la saleté extérieure.

L'appareil dégage une odeur désagréable :

- De la fumée, par exemple une forte fumée de tabac, ou des odeurs, voire des impuretés peuvent être présentes dans l'air. Aérez la pièce.

L'appareil ne fonctionne pas parfaitement après les contrôles :

Contactez le service après-vente. Le cas échéant, faites réparer l'appareil par une entreprise d'électricité autorisée ou par la société Trotec.

Entretien

Avant toute opération de maintenance



Avertissement relatif à la tension électrique

Ne touchez pas la fiche d'alimentation avec les mains humides ou mouillées.

- Éteignez l'appareil.
- Débranchez le cordon secteur de la prise secteur en tirant sur la fiche secteur.



Avertissement relatif à la tension électrique

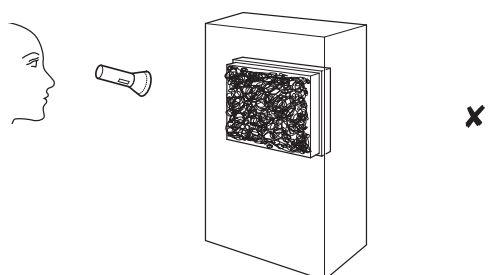
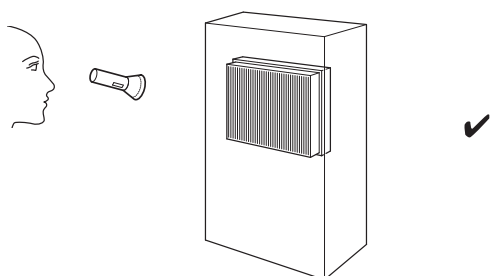
Tout travail nécessitant l'ouverture de l'appareil est à réaliser par une entreprise spécialisée homologuée ou par la société Trotec.

Nettoyer le boîtier

Nettoyez le boîtier avec un chiffon humide, doux et non pelucheux. Veillez à ce qu'aucune humidité ne pénètre dans le boîtier. Veillez à ce qu'aucune humidité ne puisse entrer en contact avec les composants électriques. N'utilisez pas de détergents agressifs, comme les aérosols de nettoyage, les solvants, les nettoyeurs à base d'alcool ou les produits abrasifs pour humidifier le chiffon.

Contrôle visuel de l'intérieur de l'appareil pour détecter des encrassements

1. Retirez les filtres à air.
2. Munissez-vous d'une lampe de poche pour éclairer l'intérieur de l'appareil à travers les ouvertures.
3. Examinez l'intérieur de l'appareil pour détecter d'éventuels encrassements.
4. Si vous détectez une épaisse couche de poussière, nettoyez l'intérieur de l'appareil avec de l'air comprimé ou de l'eau.
5. Remettez les filtres à air en place.



Nettoyage de l'intérieur de l'appareil

1. Tout d'abord, extrayez les filtres et le cadre comme il est décrit au paragraphe « Mise en place des filtres » du chapitre « Montage et mise en service ».
2. Nettoyez l'intérieur de l'appareil et le cadre avec un chiffon doux sans peluche que vous aurez humidifié. Veillez à ce qu'aucune humidité ne pénètre dans le boîtier. Veillez à ce qu'aucune humidité n'entre en contact avec les composants électriques. N'utilisez pas de détergents agressifs, comme les aérosols de nettoyage, les solvants, les nettoyeurs à base d'alcool ou les produits abrasifs, pour humidifier le chiffon.
3. Remplacez les filtres et le cadre dans l'appareil.

Remplacement du filtre

Le filtre doit être nettoyé dès qu'il présente un fort encrassement. Cela se traduit, par exemple, par une diminution des performances.

Lorsqu'un filtre doit être remplacé, procédez de la façon décrite au paragraphe « Montage et mise en service ».

Annexe technique

Caractéristiques techniques

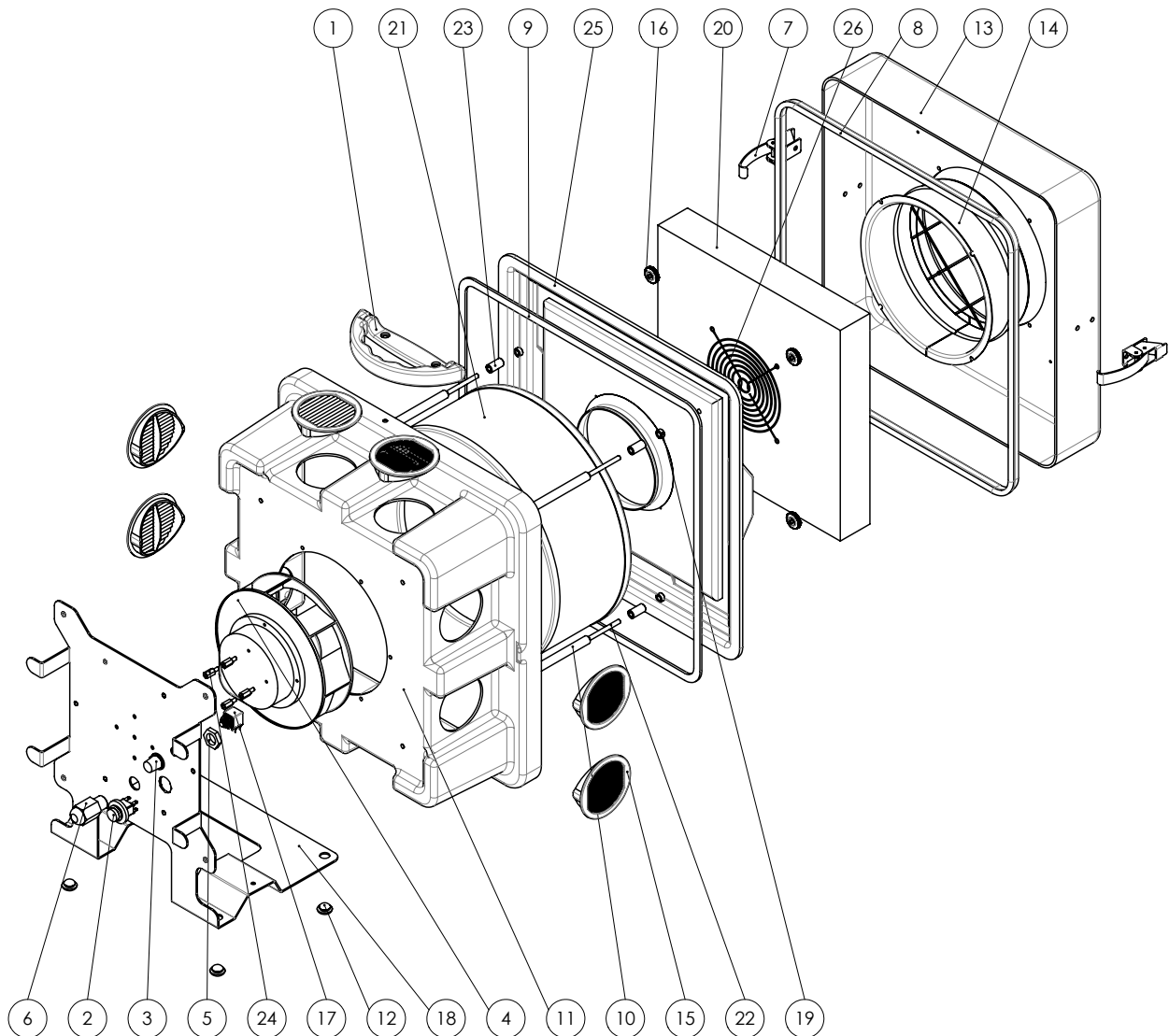
Paramètre	Valeur
Modèle	TAC 750 E
Numéro d'article	1 580 000 101
Débit d'air recommandé pour catégorie de poussière H	290 m ³ /h
Catégorie de poussière (selon DIN 60335-2-69)	Catégorie de poussière H
Puissance absorbée, max.	0,12 kW
Raccordement secteur	1/N/PE ~ 230 V / 50-60 Hz
Courant nominal	1 A
Cordon secteur	CEE 7/7, cordon de 3 m
Raccordements tuyaux d'air aspiration/évacuation	200 mm
Niveau sonore (à une distance de 1 m)	77 dB(A)
Dimensions (longueur x largeur x hauteur)	315 x 430 x 430 mm
Poids	5,5 kg

Schéma et liste des pièces de rechange



Info

Les numéros de repérage des pièces de rechange sont différents des numéros de repérage des composants utilisés dans la notice d'instructions.



N°	Désignation	Numéro d'article	N°	Désignation	Numéro d'article
1	Poignée	P10001246	14	Collier	B1114
2	Interrupteur	P10001376	15	Bouchon	B1140
3	Bouton rotatif	P10001250	16	Écrou	P10000371
4	Ventilateur	P10000576	17	Potentiomètre	P10001751
5	Contre-écrou	P10001248	18	Élément de commande	P10001827
6	Passe-câble	P10001247	19	Douille d'écartement	P10001697
7	Élément de tension à ressort	P10000004	20	Filtre à air	P10000619
8	Bande d'étanchéité	P10000002	21	Filtre à air	7160000220
9	Bande d'étanchéité	P10000003	22	Tige filetée	P10000469
10	Douille d'écartement	P10001827	23	Douille d'écartement	P10001251
11	Capot	P10001839	24	Douille d'écartement	P10001555
12	Butée caoutchouc	P10001843	25	Plaque intermédiaire	P10001826
13	Fond	P10001838	26	Protection pour les doigts	P10000293

Élimination des déchets



Le pictogramme représentant une poubelle barrée, apposé sur un appareil électrique ou électronique, signifie que celui-ci ne doit pas être éliminé en fin de vie avec les ordures ménagères. Des points de collecte gratuits pour les appareils électriques ou électroniques usagés sont à votre disposition à proximité de chez vous. Les autorités de votre ville ou de votre commune peuvent vous en fournir les adresses. Pour de nombreux pays de l'UE, vous trouverez sur la page Internet <https://hub.trotec.com/?id=45090> des informations sur d'autres possibilités de prise en charge. Sinon, adressez-vous à une entreprise homologuée dans votre pays pour le recyclage et l'élimination des appareils électriques usagés.

La collecte séparée des appareils électriques et électroniques usagés permet leur réutilisation éventuelle, le recyclage des matériaux constitutifs et les autres formes de recyclage tout en évitant les conséquences négatives pour l'environnement et la santé des produits dangereux qu'ils sont susceptibles de contenir.

Déclaration de conformité

Vous trouverez ici les informations contenues dans la déclaration de conformité. La déclaration de conformité signée est disponible à l'adresse <https://hub.trotec.com/?id=42767>.

Déclaration de conformité (Traduction de l'original)
conformément à la directive CE Machines 2006/42/CE,
annexe II, partie 1, section A

Par la présente, nous, société Trotec GmbH, déclarons que l'appareil désigné ci-après a été développé, conçu et fabriqué conformément aux exigences de la directive CE Machines, version 2006/42/CE.

Modèle / produit : TAC 750 E

Type : purificateur d'air

À partir de l'année modèle : 2019

Directives CE applicables :

- 2011/65/UE : 01/07/2011
- 2014/30/UE : 29/03/2014

Normes harmonisées appliquées :

- EN ISO 12100:2010
- EN ISO 13849-1:2015
- EN ISO 13857:2008
- EN 55011:2009
- EN 60204-1:2006
- EN 60335-1:2012/AC:2014
- EN 60335-2-65:2003/A1:2008
- EN 60335-2-65:2003/A11:2012
- EN 61000-6-1:2007
- EN 61000-6-3:2007/A1:2011/AC:2012

Normes et spécifications techniques nationales appliquées :

- EN ISO 14118:2018

Nom du fabricant et de la personne autorisée à établir les documents techniques :

Trotec GmbH
Grebbener Straße 7, D-52525 Heinsberg
Téléphone : +49 2452 962-400
E-mail : info@trotec.de

Lieu et date de la déclaration :
Heinsberg, le 29.07.2014

Detlef von der Lieck, gérant

Trotec GmbH

Grebener Str. 7
D-52525 Heinsberg

☎ +49 2452 962-400

☎ +49 2452 962-200

✉ info@trotec.com

www.trotec.com