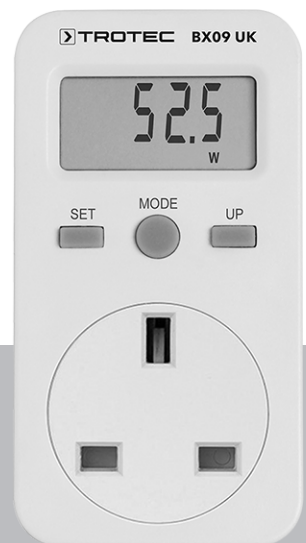
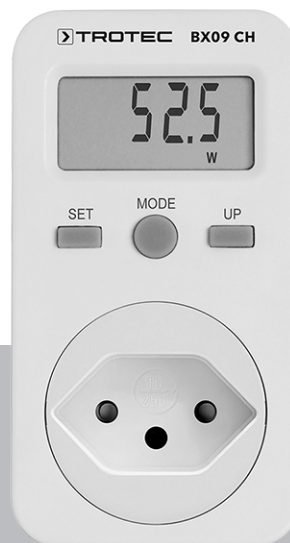


NO

OVERSETTELSE AV DEN
ORIGINALE
DRIFTSVEILEDNINGEN
ENERGIKOSTNADSMÅLER



Innholdsfortegnelse

Merknader til bruksanvisningen	2
Sikkerhet.....	3
Informasjon angående apparatet	4
Transport og lagring.....	5
Betjening	5
Vedlikehold og reparasjon	6
Feil og forstyrrelser	6
Deponering.....	7

Merknader til bruksanvisningen

Symboler



Advarsel mot elektrisk spenning

Dette symbolet viser til at det er fare for personers liv og helse forbundet med elektrisk spenning.



Advarsel

Signalordet betegner en fare med middels risikograd som kan føre til dødsfall eller alvorlige personskader hvis den ikke unngås.



Forsiktig

Signalordet betegner en fare med lav risikograd som kan føre til lette eller middels personskader hvis den ikke unngås.

Instruks

Signalordet viser til viktig informasjon (f.eks. materielle skader), men ikke farer.



Info

Henvisninger med dette symbolet hjelper deg å utføre oppgavene dine på en rask og sikker måte.



Følg bruksanvisningen

Henvisninger med dette symbolet betyr at du må ta hensyn til bruksanvisningen.

Du kan laste ned den aktuelle versjonen av bruksanvisningen og EU-samsvarserklæringen ved hjelp av følgende lenke:



BX09 EU



<https://hub.trotec.com/?id=42345>

BX09 CH



<https://hub.trotec.com/?id=47143>

BX09 FR



<https://hub.trotec.com/?id=47144>

BX09 UK



<https://hub.trotec.com/?id=47145>

Sikkerhet

Les nøye igjennom denne anvisningen før igangsetting/ bruk av apparatet og oppbevar anvisningen i umiddelbar nærhet av stedet der apparatet brukes.



Advarsel

Les alle sikkerhetsinstruksjoner og anvisninger.

Dersom sikkerhetsanvisninger og anvisninger ikke overholdes, kan dette medføre elektrisk støt, brann og/ eller alvorlige skader.

Ta vare på alle sikkerhetsanvisninger og anvisninger for fremtidig bruk.

- Apparatet leveres med et varselskilt. Fest varselskiltet på siden av apparatet før første gangs bruk.

Do not plug in line!
For use in dry rooms only!
Voltage-free only with plug disconnected!
Do not cover during operation!

- Ikke bruk apparatet i eksplosjonsfarlige rom eller områder og still det ikke opp i slike omgivelser.
- Ikke bruk apparatet i aggressiv atmosfære.
- Ikke hold apparatet under vann. Sørg for at det ikke kan trenge noen væsker inn i apparatet.
- Vær oppmerksom på inngangsstørrelsene iht. de tekniske spesifikasjonene og sørg for at disse ikke overskrides.
- Beskytt apparatet mot permanent direkte sollys.
- Ikke dekk til apparatet! Ved høyere tilkoblingseffekt blir apparatet varmt. Hvis apparatet dekkes til, kan det medføre overoppheting og eventuelt brann!
- Ikke fjern noen sikkerhetsmerker, klistremerker eller etiketter fra apparatet. Hold alle sikkerhetsmerker, klistremerker og etiketter i lesbar stand.
- Ikke åpne apparatet.
- Ikke koble flere apparater sammen etter hverandre.
- Bruk apparatet kun i tørre rom.
- Vær oppmerksom på at apparatet kun er spenningsfritt når støpselet er trukket ut.
- Ta hensyn til lagrings- og driftsbetingelsene (se Tekniske spesifikasjoner).

Riktig bruk

Apparatet må kun brukes til måling av strømkretser som har en direkte pluggforbindelse med lavspenningsnettet, f.eks. husholdningsapparater, bærbare elektroapparater osv. De tekniske spesifikasjonene må overholdes.

For å bruke apparatet riktig må det utelukkende bruke tilbehør som er godkjent av Trotec eller reservedeler som er godkjent av Trotec.

Forutsigbar feil bruk

Apparatet kan ikke benyttes med noen form for skjøteledninger. Apparatet skal ikke benyttes i områder der det er fare for eksplosjon, i våte omgivelser eller ved høy luftfuktighet.

Personalkvalifikasjoner

Personene som bruker dette apparatet, må:

- ha lest og forstått bruksanvisningen og spesielt kapittelet om sikkerhet.

Restfarer



Advarsel mot elektrisk spenning

Elektrisk støt grunnet utilstrekkelig isolering. Kontroller at apparatet fungerer som det skal og ikke har skader før hver bruk.

Ikke benytt apparatet dersom det har synlige skader. Ikke bruk tangen hvis tangen eller hendene dine er fuktige eller våte!

Ikke bruk apparatet når batterirommet eller huset er åpent.



Advarsel mot elektrisk spenning

Det er fare for kortslutning hvis det trenger væsker inn i apparatet!

Ikke hold apparatet og tilbehøret under vann. Pass på at det ikke trenger vann eller andre væsker inn i apparatet.



Advarsel mot elektrisk spenning

Arbeid på de elektriske komponentene må kun utføres av et autorisert fagfirma!



Advarsel

Kvelningsfare!

Ikke la emballasjen ligge strødd rundt. Den kan være et farlig leketøy for barn.



Advarsel

Apparatet er ikke et leketøy og må oppbevares utilgjengelig for barn.



Advarsel

Det kan utgå farer fra dette apparatet hvis det brukes på feil måte av personer som ikke er opplært i bruken av apparatet. Ta hensyn til personalkvalifikasjonene!



Forsiktig

Hold god nok avstand til varmekildene.

Instruks

For å unngå skader på apparatet må det aldri utsettes for ekstreme temperaturer, ekstrem luftfuktighet eller væte.

Instruks

Ved rengjøring av apparatet må det ikke brukes sterke rengjørings-, skure- eller løsningsmidler.

Informasjon angående apparatet

Beskrivelse av apparatet

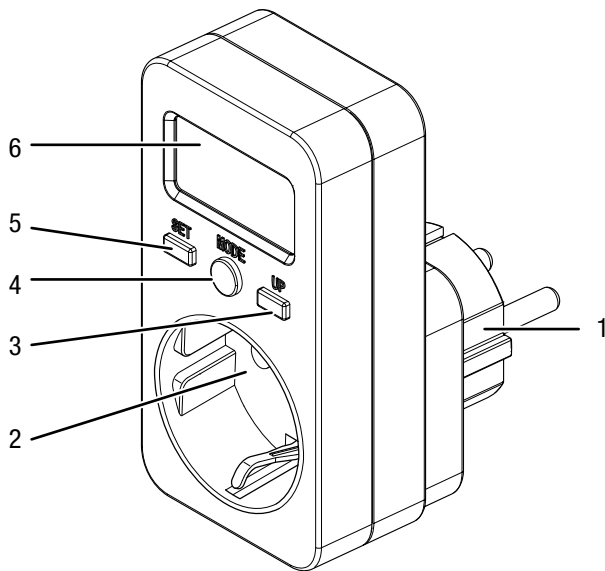
Apparatet BX09 måler strømforbruket til et tilkoblet sluttapparat.

Apparatet viser forbruket i watt, totalt forbruk i kWh, og pris eller kostnad per kWh.

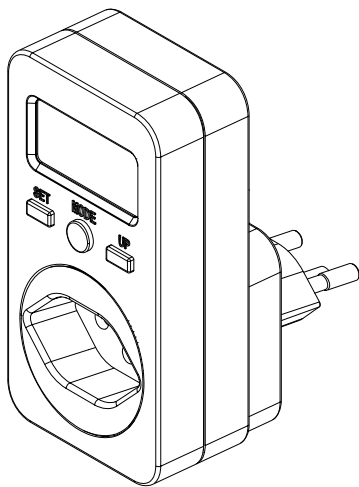
Apparatet BX09 er tilgjengelig i ulike utførelser for tilkobling til nettuttak i EU (BX09 EU), Sveits (BX09 CH), Storbritannia (BX09 UK) og Frankrike (BX09 FR). BX09 EU vises som stedfortreder for bilder i denne anvisningen.

Presentasjon av apparatet

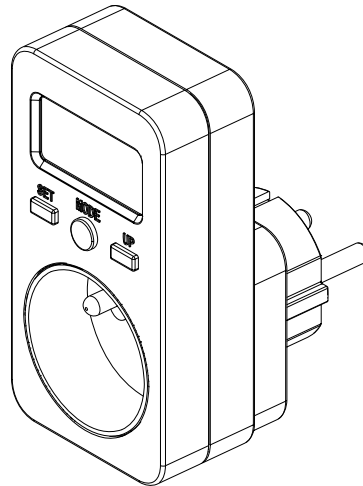
BX09 EU



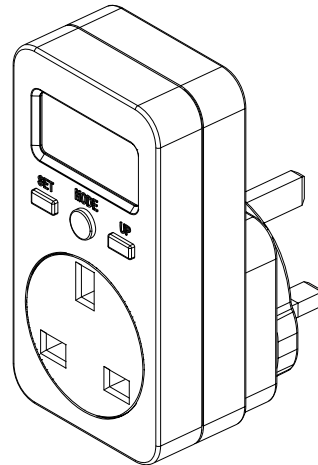
BX09 CH



BX09 FR

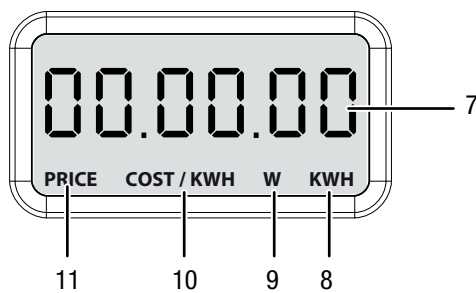


BX09 UK



Nr.	Betegnelse
1	Tilkobling stikkontakt
2	Tilkobling sluttapparat (stikkontaktadapter)
3	UP-knapp
4	MODE-knapp
5	SET-knapp
6	Display

Display



Nr.	Betegnelsen
7	Måleverdivisning
8	Visning <i>KWH</i> - viser forbruk i kilowattimer
9	Visning <i>W</i> - viser forbruk i kilowattimer
10	Visning <i>COST/KWH</i> - viser forbruk i kostnad per kilowattime
11	Visning <i>PRICE</i> - viser forbruk i total kostnader

Tekniske spesifikasjoner

Parameter	Verdi
Modell	BX09
Spenningsstilførsel	230 V AC, 50/60 Hz
Last, maks.	EU: 16 A, 3680 W CH: 10 A, 2300 W FR: 16 A, 3680 W UK: 13 A, 2990 W
Oppløsning måleområde	0,1 W 0,01 kWh
Nøyaktighet	±2 % eller ± 2 W (0–100 W); ±2 % (100–3680 W)
Visningsområde	0,00 til 9999,9 kWh 0,00 til 9999 total kostnader
Lagerbetingelser	5 °C til 40 °C, <85 % r.f.
Målekrets-kategori	Cat II, 2500 V
Kapslingsgrad	IP20
Dimensjoner (lengde x bredde x høyde)	97 x 51 x 75 mm
Vekt (uten emballasje)	100 g

Leveringsomfang

- 1 x energikostnadsmåler BX09
- 1 x hurtigveiledning

Transport og lagring

Instruks

Hvis apparatet lagres eller transporteres feil, kan det bli skadet.

Ta hensyn til informasjonen om transport og lagring av apparatet.

Transport

Transporter apparatet slik at det holder seg tørt og beskyttet, for eksempel i en egnet veske, slik at det beskyttes mot påvirkninger utenfra.

Lagring

Når apparatet ikke er i bruk, må følgende lagerbetingelser overholdes:

- beskyttet mot frost og varme
- på et sted som er beskyttet mot støv og direkte sollys
- lagertemperaturen samsvarer med tekniske spesifikasjoner.

Betjening

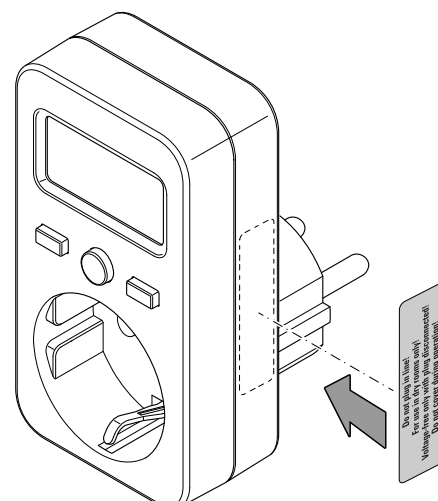
Slå på apparatet



Info

Merk at et plassbytte fra kalde til varme omgivelser kan føre til kondensdannelse på apparatets kretskort. Denne effekten, som er fysisk uunngåelig, forvrenger målingen. Displayet viser i så fall ingen eller feil måleverdi. Vent noen minutter til apparatet har stilt seg inn på de forandrede betingelsene før du utfører en måling.

1. Apparatet leveres med et varselstilt. Fest varselbildet på det lokale språket på siden av apparatet før første gangs bruk.



2. Koble apparatet til en forskriftsmessig jordet stikkontakt.
3. Koble sluttapparatet til stikkontaktadapteren.
⇒ Apparatet er slått på.

Still inn pris per kilowatttime**Instruks**

Pris per kilowatttime er innstilt til 0,0 fra fabrikkens side.

1. Trykk flere ganger på tasten *MODE* (4), til du ser *COST/KWH* (10) på displayet (6).
⇒ Prisen som er stilt inn per kilowatttime, vises på displayet (6).
2. Trykk på tasten *SET* (5).
⇒ Det første sifferet i måleverdivisningen (7) blinker.
3. Trykk flere ganger på tasten *UP* (3), for å stille inn ønsket verdi.
4. Trykk på tasten *SET* (5) igjen.
⇒ Det andre sifferet i måleverdivisningen (7) blinker.
5. Trykk flere ganger på tasten *UP* (3), for å stille inn ønsket verdi.
6. Fortsett til alle fire sifrene er innstilt.
7. Trykk på tasten *SET* (5) igjen.
⇒ Kommategnet i måleverdivisningen (7) blinker.
⇒ Ved behov kan du forskyve kommaet ved hjelp av tasten *UP* (3).
8. Trykk på tasten *SET* (5).
⇒ Prisen per kilowatttime er innstilt og vises i displayet (6).

Skifte visningsmodus

Apparatet kan vise følgende verdier:

- Totalkostnader (visning *PRICE*)
 - Pris per kilowatttime (visning *COST/KWH*)
 - Forbruk i sanntid (visning *W*)
 - Totalt forbruk siden tilkobling (visning *KWH*)
1. Trykk på tasten *MODE* (4) til ønsket visningsmodus er stilt inn.

Reset

Gå frem som følger for å tilbakestille visningen for kilowattimer til 0,00:

1. Trykk flere ganger på tasten *MODE* (4) inntil apparatet er i visningsmodusen Totalt forbruk siden tilkobling (visning *KWH*, 10).
2. Trykk på *MODE*-knappen (4) og hold den inne i ca. 3 sekunder.
⇒ Totalt forbruk siden tilkobling tilbakestilles til 0,00.

Internt minne

Apparatet har et internt minne. Prisen per kilowatttime og totalkostnader blir lagret, selv om apparatet ikke er tilkoblet strømmettet.

Ta ut av drift

1. Koble sluttapparatet fra stikkontaktadapteren.
2. Koble apparatet fra strømmettet.
3. Lagre apparatet iht. kapittelet Lagring.

Vedlikehold og reparasjon**Rengjøring**

Rengjør apparatet med en fuktet myk og lofri klut. Påse at det ikke trenger inn væske i apparatet. Ikke bruk spray, løsningsmiddel, alkoholholdige rengjøringsmidler eller skuremidler, men kun rent vann til å fukte kluten med.

Reparasjon

Ikke foreta endringer på apparatet og ikke monter inn reservedeler. Ta kontakt med produsenten angående reparasjon og kontroll av apparatet.

Feil og forstyrrelser

Apparatet ble kontrollert flere ganger under produksjonen for å teste at det fungerer feilfritt. Hvis det likevel skulle oppstå funksjonsfeil, må du kontrollere apparatet som følger:

Ta kontakt med produsenten angående reparasjon og kontroll av apparatet.

Feil	Utbedring
Displayet viser uvanlige tegn eller verdier.	Koble apparatet fra stikkontakten og vent en liten stund før du tar det i bruk igjen. Kontroller om feilen er borte. Ta kontakt med Trotec kundeservice hvis problemet fortsetter å oppstå.
Apparatet reagerer ikke på knappetrykk.	

Deponering

Kvitt deg med emballasjen på en miljøvennlig måte og følg gjeldende lover og regler.



■ Symbolet som viser en utkrysset søppelkasse på et elektro- eller elektronikkprodukt stammer fra direktivet 2012/19/EU. Det betyr at produktet ikke skal kasseres i husholdningsavfallet etter endt levetid. I nærheten finner du steder der du kan levere inn brukte elektroapparater og elektroniske produkter. Du finner slike adresser på ditt hjemsted hos kommuneadministrasjonen. Du finner informasjon om alternativ gjenvinning for mange EU-land på nettstedet <https://hub.trotec.com/?id=45090>. Ellers kan du ta kontakt med en gjenbruksstasjon som er godkjent for landet ditt.

Elektro- og elektroniske produkter samles inn separat til gjenbruk, delvis gjenbruk eller andre former for resirkulering av brukte apparater. Dette bidrar til å forhindre negative miljøkonsekvenser eller helseskader som kan oppstå ved kassering av eventuelt farlige stoffer i apparatene.

Trotec GmbH

Grebener Str. 7
D-52525 Heinsberg

☎ +49 2452 962-400

☎ +49 2452 962-200

✉ info@trotec.com

www.trotec.com