

NO

BRUKSANVISNING
LYDNIVÅMÅLER



Innholdsfortegnelse

Merknader angående bruk av denne veiledningen.....	2
Sikkerhet.....	2
Informasjon angående apparatet	4
Transport og lagring.....	6
Betjening	6
Feil og forstyrrelser	8
Vedlikehold og reparasjon	8
Deponering.....	9

Merknader angående bruk av denne veiledningen

Symboler



Advarsel mot elektrisk spenning

Dette symbolet viser til at det er fare for personers liv og helse forbundet med elektrisk spenning.



Advarsel

Signalordet betegner en fare med middels risikograd som kan føre til dødsfall eller alvorlige personskader hvis den ikke unngås.



Forsiktig

Signalordet betegner en fare med lav risikograd som kan føre til lette eller middels personskader hvis den ikke unngås.

Instruks

Signalordet viser til viktig informasjon (f.eks. materielle skader), men ikke farer.



Info

Henvisninger med dette symbolet hjelper deg å utføre oppgavene dine på en rask og sikker måte.



Følg bruksanvisningen

Henvisninger med dette symbolet betyr at du må ta hensyn til veiledningen.

Du kan laste ned den aktuelle versjonen av bruksanvisningen og EU-samsvarserklæringen ved hjelp av følgende lenke:



SL300



<https://hub.trotec.com/?id=44590>

Sikkerhet

Les nøye igjennom denne anvisningen før igangsetting/ bruk av apparatet og oppbevar anvisningen i umiddelbar nærhet av stedet der apparatet brukes.



Advarsel

Les alle sikkerhetsinstrukser og anvisninger.

Dersom sikkerhetsanvisninger og anvisninger ikke overholdes, kan dette medføre elektrisk støt, brann og/ eller alvorlige skader.

Ta vare på alle sikkerhetsanvisninger og anvisninger for fremtidig bruk.

- Ikke bruk apparatet i eksplosjonsfarlige rom eller områder og still det ikke opp i slike omgivelser.
- Ikke bruk apparatet i aggressiv atmosfære.
- Ikke hold apparatet under vann. Sørg for at det ikke kan trenge noen væsker inn i apparatet.
- Apparatet skal kun benyttes i tørre omgivelser. Ikke bruk apparatet når det regner eller når den relative luftfuktigheten ligger over driftsbetingelsene.
- Beskytt apparatet mot permanent direkte sollys.
- Ikke utsett apparatet for sterk vibrasjon.
- Ikke åpne apparatet.
- Ikke fjern noen sikkerhetsmerker, klistremerker eller etiketter fra apparatet. Hold alle sikkerhetsmerker, klistremerker og etiketter i lesbar stand.
- Bruk batteritype 6LR61 (9-V-blokkbatteri).
- Ikke forsøk å lade batterier som ikke er oppladbare.
- Ikke bruk ulike batterityper eller en blanding av nye og brukte batterier.
- Sett batteriene inn i batterihuset med riktig polaritet.
- Fjern det utladde batteriet. Batterier inneholder miljøfarlige stoffer. Deponer batteriene i henhold til den nasjonale lovgivningen (se kapittelet Deponering).
- Ta batteriene ut av apparatet når du ikke bruker apparatet over lengre tid.
- Ikke kortslutt kontaktene i batterirommet!

- Ikke putt batterier i munnen, de må ikke svelges! Hvis noen kommer til å svelge et batteri, kan det innebære alvorlige indre forbrenninger / etseskader innen 2 timer! Etseskader kan medføre død!
- Hvis du tror at noen har svelget et batteri, eller at et batteri har kommet inn i kroppen, må du oppsøke lege!
- Hold både nye og brukte batterier samt åpne batterirom unna barn.
- Bruk kun apparatet når det er truffet tilstrekkelige sikkerhetstiltak på målestedet (f.eks. ved målinger på offentlige veier, på byggesteder osv.). Ellers må ikke apparatet brukes.
- Ta hensyn til lagrings- og driftsbetingelsene (se Tekniske spesifikasjoner).
- Ikke utsett apparatet for direkte vannstråling.
- Kontroller apparatet, tilbehør og tilkoblede deler for mulige skader før hver bruk. Ikke benytt defekte apparater eller deler.

Riktig bruk

Bruk apparatet utelukkende til måling av lydnivå innenfor det måleområdet som er oppgitt i de tekniske dataene.

Annen bruk enn riktig bruk, regnes som feil bruk.

Sannsynlig og forutsigbar feil bruk

Ikke bruk apparatet i eksplosjonsfarlige områder eller til målinger i væsker eller på spenningsførende deler.

Det er ikke tillatt å gjøre uautoriserte strukturelle endringer, tilføyinger eller ombygginger på apparatet.

Personalkvalifikasjoner

Personene som bruker dette apparatet, må:

- ha lest og forstått veiledningen, spesielt kapittelet om sikkerhet.

Personlig verneutstyr



Bruk hørselsvern

Bruk egnet hørselsvern i omgang med apparatet.

Restfarer



Advarsel mot elektrisk spenning

Det er fare for kortslutning hvis det trenger væsker inn i apparatet!

Ikke hold apparatet og tilbehøret under vann. Pass på at det ikke trenger vann eller andre væsker inn i apparatet.



Advarsel mot elektrisk spenning

Arbeid på de elektriske komponentene må kun utføres av et autorisert fagfirma!



Advarsel

Fare for hørselsskader!

Ved høye lydtkilder må du bruke tilstrekkelig hørselsvern. Det er fare for hørselsskader.



Advarsel

Kvelningsfare!

Ikke la emballasjen ligge strødd rundt. Den kan være et farlig leketøy for barn.



Advarsel

Apparatet er ikke et leketøy og må oppbevares utilgjengelig for barn.



Advarsel

Det kan utgå farer fra dette apparatet hvis det brukes på feil måte av personer som ikke er opplært i bruken av apparatet. Ta hensyn til personalkvalifikasjonene!



Forsiktig

Hold god nok avstand til varmekildene.

Instruks

For å unngå skader på apparatet må det aldri utsettes for ekstreme temperaturer, ekstrem luftfuktighet eller væte.

Instruks

Ved rengjøring av apparatet må det ikke brukes sterke rengjørings-, skure- eller løsningsmidler.

Informasjon angående apparatet

Beskrivelse av apparatet

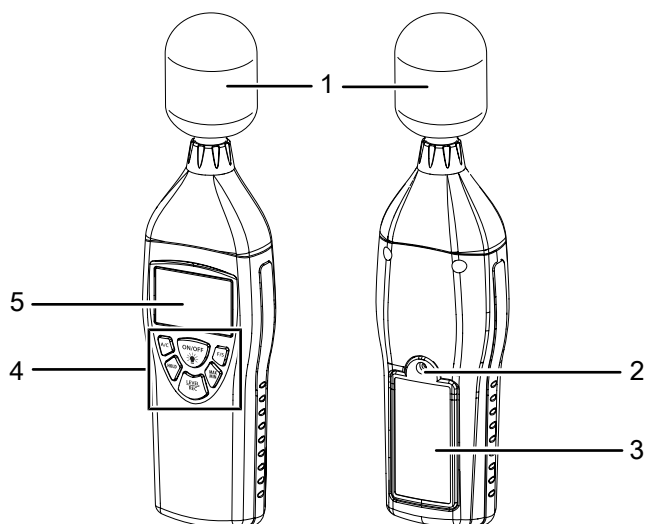
Den digitale lydnivåmåleren er spesialutviklet for støymåling og kvalitetskontroller på mange ulike områder og på ulike steder. Målingen kan utføres f.eks. på arbeidsplassen, på kontoret, i fabrikker, på skoler, i husholdningen og langs trafikkerte veier for å iverksette preventive tiltak eller forebygge sykdommer som forårsakes av støy.

Apparatet overholder kravene i standarden DIN EN 61672-1 for digitale lydnivåmålere.

Apparatet har følgende funksjoner:

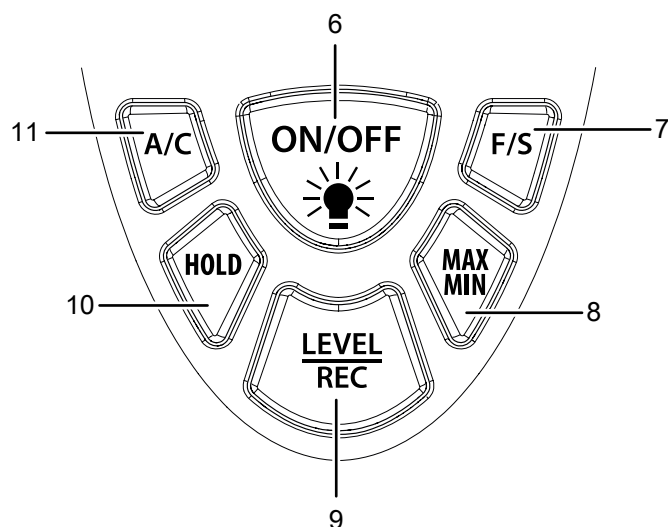
- Visning av maksimal- og minimumsverdi
- Visning ved overskridelse av måleområdet
- Visning ved underskridelse av måleområdet
- Visning i dBA og dBC
- Valg av måleområde

Presentasjon av apparatet



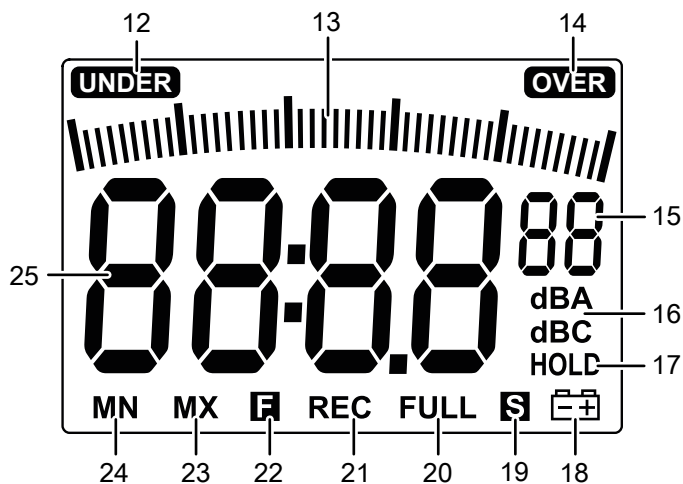
Nr.	Betegnelsen
1	Målesonde med deksel
2	Stativgjenge
3	Batterihus med deksel
4	Betjeningsfelt
5	Display

Betjeningsfelt



Nr.	Betegnelsen
6	ON/OFF-knapp med bakgrunnsbelysning
7	F/S-knapp
8	MAX/MIN-knapp
9	LEVEL/REC-knapp
10	HOLD-knapp
11	A/C-knapp

Display



Nr.	Indikator	Betydning
12	<i>UNDER</i>	Måleområde underskredet
13	<i>Skala</i>	Målt verdi i forhold til måleområdet
14	<i>OVER</i>	Måleområde overskredet
15	<i>Måleområde</i>	Aktuelt måleområde: 01 = nedre måleområde 02 = midtre måleområde 03 = øvre måleområde 04 = automatisk måleområdevalg
16	<i>Målekurve</i>	Aktuell målekurve: dB(A) dB(C)
17	<i>HOLD</i>	siste måleverdi registreres i måleverdivisjonen (25)
18	<i>Batteristatus</i>	blinker ved svakt batteri
19	<i>hurtig-</i>	langsom signalevaluering: 1 s
20	<i>FULL</i>	fullt minne
21	<i>REC</i>	opptak/lagring aktiv
22	<i>F</i>	rask signalevaluering: 125 ms
23	<i>MAX</i>	høyeste måleverdi i den pågående målingen registreres i måleverdivisjonen (25)
24	<i>MIN</i>	laveste måleverdi i den pågående målingen registreres i måleverdivisjonen (25)
25	Visning av måleverdier	aktuell måleverdi

Tekniske spesifikasjoner

Parameter	Verdi
Modell	SL300
Artikkelnummer	3 510 005 010
Måleområde	30 dB til 130 dB
Nøyaktighet	±1,4 dB (iht. DIN EN 61672)
Oppløsning	0,1 dB
Frekvensområde	31,5 Hz til 8 kHz
Dynamikkområde	50 dB
Delmåleområder	(01): 30 – 80 dB (02): 50 – 100 dB (03): 80 – 130 dB (04): 30 - 130 dB (auto)
Reaksjonstid display	500 ms
Strømtilførsel	9-V blokkbatteri
Alarmfunksjon	OVER (høyere): Måleområde overskredet UNDER (lavere): Måleområde underskredet
Datalagring	50 datasett
Tidsvurdering	FAST (rask – 125 ms); SLOW (langsom – 1 s)
Mikrofon	1/2 tommers Elektret-kondensatormikrofon
Driftsbetingelser	0 °C til 40 °C ved 10 % til 90 % r.f.
Lagerbetingelser	-10 °C til +60 °C ved 10 % til 75 % r.f.
Vekt	230 g
Dimensjoner (lengde x bredde x høyde)	210 mm x 55 mm x 32 mm
Automatisk utkobling	Utkobling etter ca. 15 min pause

Leveringsomfang

- 1 x digital lydnivåmåler SL300 (uten batteri)
- 1 x apparatveske
- 1 x vindbeskyttelse for mikrofon
- 1 x hurtigveiledning

Transport og lagring

Instruks

Hvis apparatet lagres eller transporteres feil, kan det bli skadet.

Ta hensyn til informasjonen om transport og lagring av apparatet.

Transport

Bruk vesken som er del av leveringsomfanget for å transportere apparatet slik at det beskyttes mot påvirkninger utenfra.

Lagring

Når apparatet ikke er i bruk, må følgende lagerbetingelser overholdes:

- beskyttet mot frost og varme
- på et sted som er beskyttet mot støv og direkte sollys
- Oppbevares i den medfølgende posen for beskyttelse mot støv
- ved lagringstemperaturen som tilsvarer de tekniske dataene
- Batteriet er fjernet fra apparatet

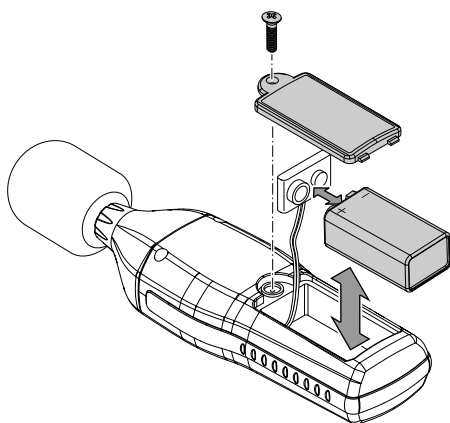
Betjening

Sette inn batteri

Sett inn et egnet batteri før første gangs bruk.

Instruks

Forsikre deg om at apparatets overflate er tørt og at apparatet er slått av.



1. Åpne batterihuset på baksiden ved å løsne skruen på dekselet.
2. Koble 9-V-blokkbatteri til batteriklipsen, ta hensyn til riktig polaritet.
3. Sett batteriet (med batteriklipsen) inn i batterihuset.
4. Sett dekselet på batterihuset igjen.
5. Fest skruen på batterihuset.

Slå på apparatet og utfør målingen



Info

Merk at et plassbytte fra kalde til varme omgivelser kan føre til kondensdannelse på apparatets kretskort. Denne effekten, som er fysisk unngåelig, forvrenger målingen. Displayet viser i så fall ingen eller feil måleverdi. Vent noen minutter til apparatet har stilt seg inn på de forandrede betingelsene før du utfører en måling.



Info

Merk at målingen av en lydkilde må alltid skje direkte. Det må ikke befinne seg noen gjenstander eller personer mellom mikrofonen og lydkilden, med mindre påvirkningen av dette skal måles med i lydintensiteten.

1. Trykk på *ON/OFF*-knappen (6) i ca. 3 sekunder.
 - ⇒ Displayet (5) slås på og apparatet er klart til bruk.
 - ⇒ Den aktuelle måleverdien vises både i måleverdivisjonen (25) og på skalaen (13). Måleskalaen (13) tilsvarer nålvisningen på et analogt måleinstrument.
2. Rett apparatet mot lydkilden som skal måles.
 - ⇒ Vent et øyeblikk for å bestemme en stabil måleverdi.

Still inn måleområdet

Apparatet har ulike måleområder som du kan velge blant avhengig av behov eller på grunn av lydnivået som forventes. Når det er kjent hvilket lydnivå som forventes, kan du velge et passende måleområde. Slik garanterer du at skalaen (13) oppnår en optimal oppløsning.

Indikator <i>Måleområde (15)</i>	Måleområde	Grenseverdier
01	nedre måleområde	30 til 80 dB
02	midtre måleområde	50 til 100 dB
03	øvre måleområde	80 til 130 dB
04	automatisk måleområdevalg	30 til 130 dB

Gå frem på denne måten for å stille inn måleområdet:

1. Trykk på knappen *LEVEL/REC* (9) flere ganger til referansetallet for ønsket måleområde vises i indikatoren *Måleområde (15)*.
 - ⇒ Skalaen (13) justeres automatisk.
 - ⇒ Displayet viser *UNDER* (12) dersom måleområdet er underskredet, eller *OVER* (14) dersom måleområdet er overskredet. I så fall må du justere måleområdet ytterligere.

Stille inn målekurven (dB(A)/dB(C))

Du kan velge om måleverdiene skal vises i dB(A) eller dB(C).

Gå frem på denne måten for å stille inn målekurven:

1. Trykk på knappen *A/C* (11) flere ganger, til displayet *Målekurve* (16) viser dB(A) eller dB(C).
⇒ Måleverdien tilpasses automatisk.

Stille inn MAX/MIN-funksjonen

Med MAX/MIN-funksjonen kan du enten lagre den høyeste eller den laveste verdien i den aktuelle målingen. Gå frem på denne måten for å stille inn MAX/MIN-funksjonen:

1. Trykk på knappen *MAX/MIN* (8).
⇒ Indikatoren *MAX* (23) vises på displayet.
⇒ Måleverdivisningen (25) fryses og forandrer seg først når en ny og høyere verdi blir målt.
2. Trykk en gang til på *MAX/MIN*-knappen (8).
⇒ Indikatoren *MIN* (24) vises på displayet.
⇒ Måleverdivisningen (25) fryses og forandrer seg først når en ny og lavere verdi blir målt.
3. Trykk på *MAX/MIN*-knappen (8) på nytt for å avslutte MAX/MIN-funksjonen.

Still inn HOLD-funksjonen

Med HOLD-funksjonen kan du lagre den aktuelle måleverdien.

Gå frem på denne måten for å stille inn HOLD-funksjonen:

1. Trykk på *HOLD*-knappen (10).
⇒ Indikatoren *HOLD* (17) vises på displayet.
⇒ Måleverdivisningen (25) fryses.
2. Trykk en gang til på *HOLD*-knappen (10).
⇒ Den aktuelle måleverdien vises.
⇒ Indikatoren *HOLD* (17) slukker.

Stille inn tidsvurdering

Du kan velge mellom en rask (FAST) eller en langsom (SLOW) tidsvurdering. Denne funksjonen styrer hvor raskt apparatet behandler et inngående lydsignal og viser det som en måleverdi.

- FAST (rask): 1/125 ms (signalevaluering i sanntid)
- SLOW (langsom): 1/s (gjennomsnittlig signalevaluering)

Gå frem på denne måten for å stille inn tidsvurderingen:

1. Trykk på *F/S*-knappen (7) til ønsket visning i displayet *F* (22) eller *S* (19).

Stille inn klokkeslett og dato

Bruk følgende knapper for å navigere i menyen for tid og dato:

Knapp	Funksjon
<i>LEVEL/REC</i> -knapp (9)	Stille inn høyere verdi
<i>MAX/MIN</i> (8)	Stille inn lavere verdi
<i>HOLD</i> (10)	Lagre innstillinger og forlate menyen

Gå frem på følgende måte for å stille inn klokkeslettet og dato på apparatet:

✓ Apparatet er slått av.

1. Hold *A/C*-knappen (11) inne samtidig som du slår på apparatet.
2. Slipp *A/C*-knappen (11) når indikatoren *Set* vises i måleverdivisningen (25).
⇒ Apparatet er nå i sammenligningsmodus.
⇒ I måleverdivisningen (25) vises den aktuelle datoen i formatet dag:måned:år.
3. Trykk en gang til på *A/C*-knappen (11) for å vise tidsindikatoren.
4. I måleverdivisningen (25) vises det aktuelle klokkeslettet i formatet time:minutt:sekund.
5. Trykk på *A/C*-knappen (11) for å stille inn minutter.
6. Trykk på *A/C*-knappen (11) for å stille inn timer.
7. Trykk på *A/C*-knappen (11) for å endre til datoinnstillingen.
⇒ I måleverdivisningen (25) vises den aktuelle datoen i formatet dag:måned:år.
8. Trykk på *A/C*-knappen (11), for å stille inn dag.
9. Trykk på *A/C*-knappen (11) for å stille inn måned.
10. Trykk på *A/C*-knappen (11) for å stille inn år.
11. Trykk en gang til på *A/C*-knappen (11).
⇒ Indikatoren *rSt* vises i måleverdivisningen (25).
12. Velg hvorvidt du vil lagre innstillingene som er valgt:
⇒ For å lagre de valgte innstillingene trykker du på knappen *A/C* (11) og deretter knappen *HOLD* (10).
⇒ For å forkaste de valgte innstillingene trykker du på knappen *A/C* (11) flere ganger.
⇒ For å tilbakestille klokkeslett og dato til fabrikkinnstillingene, trykk på *HOLD*-knappen (10).

Registrere måleserier på apparatet (REC/Logging)

Instruks

Apparatet kan lagre 50 måleverdier. Når minnet er fullt, vises indikatoren *FULL* (20). Slett noen eller alle lagrede verdier for å kunne lagre en ny måling.

1. Trykk på *HOLD*-knappen (10), for å fryse en verdi på displayet.
2. Trykk på *LEVEL/REC*-knappen (9) for å aktivere opptakfunksjonen til apparatet.
⇒ Indikatoren for *REC* (21) vises.
⇒ Den registrerte verdien lagres i dataminnnet med dato og klokkeslett.
3. Trykk på *HOLD*-knappen (10) en gang til for å gå tilbake til målingen.

Avlese data

✓ Apparatet er slått av.

1. Hold *LEVEL/REC*-knappen (9) inne samtidig som du slår på apparatet.
2. Slipp opp *LEVEL/REC*-knappen (9) når indikatoren *DATA* vises i måleverdivisningen (25).
3. Trykk på *LEVEL/REC*-knappen (9) en gang til for å veksle mellom måleverdiene som er lagret i minnet.
4. Trykk på *HOLD*-knappen (10) eller *MAX/MIN*-knappen (8) for å avlese klokkeslett eller dato for opptaket.
5. Trykk på *F/S*-knappen (7) for å forlate minnet.

Slette apparatets dataminnne

✓ Apparatet er slått av.

1. Hold *HOLD*-knappen (10) inne samtidig som du slår på apparatet.
2. Slipp opp *HOLD*-knappen (10) når indikatoren *CLR* vises i måleverdivisningen (25).
⇒ Dataene er nå slettet fra minnet.

Slå bakgrunnsbelysningen på og av

Apparatet er utstyrt med en bakgrunnsbelysning som kan slås på ved behov. Gå frem på denne måten for å slå bakgrunnsbelysningen på eller av:

✓ Apparatet er slått på.

1. Trykk på *ON/OFF*-knappen (6) for å slå på bakgrunnsbelysningen.
2. Trykk en gang til på *On/Off*-knappen (6) for å slå av bakgrunnsbelysningen igjen.

Montere stativ

Apparatet er utstyrt med 1/4-tommers stativgjenger. Ved behov kan du montere apparatet på et stativ.

Slå av apparatet

Apparatet har en automatisk utkoblingsfunksjon som kobler det ut etter ca. 15 minutter uten tastetrykk. Gå frem på denne måten for å slå av apparatet manuelt:

1. Hold inne *ON/OFF*-knappen (6) til apparatet er slått av.
⇒ Displayet viser nedtellingen *P-3*, *P-2*, *P-1* før apparatet slås av.

Feil og forstyrrelser

Apparatet ble kontrollert flere ganger under produksjonen for å teste at det fungerer feilfritt. Hvis det likevel skulle oppstå funksjonsfeil, må du kontrollere apparatet som følger:

Apparatet slår seg ikke på:

- Kontroller batteriets ladestatus. Bytt batteriet ved behov.
- Kontroller at batteriene sitter riktig. Pass på riktig polaritet.
- Utfør aldri en elektrisk kontroll selv. Ta kontakt med din Trotec kundeservice.

Indikatorsegmenter på displayet vises kun svakt eller flimrer:

- Ikke utfør ytterligere målinger.
- Batterikapasiteten er for lav. Skift ut batteriet med en gang.

Apparatet viser usannsynlige måleverdier:

- Ikke utfør ytterligere målinger.
- Batterikapasiteten er for lav. Skift ut batteriet med en gang.
- Beskyttelseshetten til sonden kan være tilsmusset eller skadet. Kontroller sondens beskyttelseshette.

Vedlikehold og reparasjon

Bytte batterier

Det er nødvendig å bytte batteri når indikatoren *Batteristatus* (18) blinker eller når apparatet ikke lenger kan slås på (se kapittelet Sette inn batteri).

Kalibrering

Apparatet er kalibrert og optimalt justert fra fabrikkens side. Det krever spesielle hjelpemidler å foreta en ny kalibrering. Ikke utfør ny kalibrering selv, men ta kontakt med Trotecs kundeservice ved behov for en re-kalibrering.

Rengjøring

Rengjør apparatet med en fuktet myk og lofri klut. Påse at det ikke trenger inn væske i apparatet. Ikke bruk spray, løsningsmiddel, alkoholholdige rengjøringsmidler eller skuremidler, men kun rent vann til å fukte kluten med.

Reparasjon

Ikke foreta endringer på apparatet og ikke monter inn reservedeler. Ta kontakt med produsenten angående reparasjon og kontroll av apparatet.

Deponering

Kvitt deg med emballasjen på en miljøvennlig måte og følg gjeldende lover og regler.



Symbolet med en søppelbøtte med kryss over indikerer at denne enheten og eventuelle tilhørende komponenter (f.eks. fjernkontroller) ikke må kastes sammen med husholdningsavfall etter endt levetid i henhold til direktivet om avfall fra elektrisk og elektronisk utstyr (2012/19/EU) og nasjonal lovgivning.

I nærheten finner du steder der du kan levere inn brukte elektroapparater og elektroniske produkter. Du finner adressene for ditt hjemsted hos kommuneadministrasjonen. Du finner informasjon om returalternativer i flere EU-land på nettstedet <https://hub.trotec.com/?id=45090>. Ellers kan du ta kontakt med en gjenbruksstasjon som er offisielt godkjent i ditt land.

Elektro- og elektroniske produkter samles inn separat til gjenbruk, delvis gjenbruk eller andre former for resirkulering av brukte apparater. Dette bidrar til å forhindre negative miljøkonsekvenser eller helseskader som kan oppstå ved kassering av eventuelt farlige stoffer i apparatene.



Dette symbolet med en søppelbøtte med kryss over indikerer at oppladbare batterier eller vanlige batterier ikke må kastes sammen med husholdningsavfallet etter endt levetid. Dersom et apparat inneholder batterier eller akkumulatorer bestående av kvikksølv, kadmium eller bly, vises det respektive kjemiske symbolet (Hg, Cd eller Pb) under symbolet søppelkasse med kryss over. For å beskytte miljøet må du ikke la batterier eller elektriske og elektroniske apparater som inneholder batterier bli liggende igjen i offentlige områder. Engangsbatterier og oppladbare batterier skal leveres til godkjent mottakssted i EU og EØS – i henhold til DIREKTIV (EU) EUROPAPARLAMENTS- OG RÅDSFORORDNING 2023/1542 av 12. juli 2023 om batterier og kasserte batterier. Ta ut batteriene, og kast de separat i henhold til gjeldende lovbestemmelser.

Trotec GmbH

Grebbener Str. 7
D-52525 Heinsberg

📞 +49 2452 962-400

📠 +49 2452 962-200

info@trotec.com

www.trotec.com