

ES

INSTRUCCIONES
MEDIDOR DE HUMEDAD



Índice

Indicaciones sobre el uso de este manual 2

Seguridad..... 2

Información sobre el aparato..... 4

Transporte y almacenamiento 5

Manejo 5

Principio de medición..... 7

Mantenimiento y reparación 8

Fallos y averías 8

Eliminación de residuos 9

Indicaciones sobre el uso de este manual

Símbolos



Advertencia debido a la tensión eléctrica

Este símbolo indica que existen peligros para la vida y la salud de las personas debido a la tensión eléctrica.



Advertencia

Esta palabra advierte de un peligro con un nivel de riesgo medio que, de no evitarse, puede tener como consecuencia la muerte o lesiones graves.



Cuidado

Esta palabra advierte de un peligro con un nivel de riesgo bajo que, de no evitarse, puede tener como consecuencia lesiones leves o moderadas.

Indicación

Esta palabra hace referencia a informaciones importantes (p. ej. daños materiales) pero no a peligros.



Información

Las indicaciones con este símbolo le ayudan a ejecutar su trabajo de manera rápida y segura.



Tener en cuenta el manual

Las notas con este símbolo indican que debe tenerse en cuenta el manual.

Usted puede descargar la versión actual de este manual y la declaración de conformidad UE en el siguiente enlace:



BM18



<https://hub.trotec.com/?id=40040>

Seguridad

¡Lea detenidamente este manual de instrucciones antes de poner en funcionamiento o usar este aparato y manténgalo siempre a su alcance en el lugar de montaje o cerca del aparato!



Advertencia

Lea todas las indicaciones de seguridad e instrucciones.

El incumplimiento de las indicaciones de seguridad o las instrucciones puede provocar descargas eléctricas, incendios y/o lesiones graves.

Conserve las indicaciones de seguridad e instrucciones para el futuro.

- No ponga en marcha ni coloque el aparato en estancias o espacios cerrados potencialmente explosivos.
- No ponga el aparato en funcionamiento en atmósferas agresivas.
- No meta el aparato debajo del agua. No permita que entren fluidos al interior del aparato.
- El aparato sólo se debe utilizar en ambientes secos y de ningún modo con lluvia o una humedad relativa del aire por encima de las condiciones de funcionamiento.
- Asegúrese de que el aparato no reciba permanentemente y de forma directa la irradiación solar.
- No exponga el aparato a vibraciones fuertes.
- No abra el aparato.
- No retire del aparato ninguna señal de seguridad, pegatina o etiqueta. Asegúrese de que todas las señales de seguridad, pegatinas y etiquetas se mantienen siempre legibles.
- No cargue nunca pilas que no sean recargables.
- No se deben utilizar juntos diferentes tipos de pilas ni pilas nuevas y usadas.
- Coloque las pilas en el compartimento de las pilas atendiendo a la polaridad correcta.

- Retire las pilas descargadas. Las pilas contienen sustancias peligrosas para el medio ambiente. Elimine las pilas de acuerdo con la legislación nacional (véase el capítulo Eliminación).
- Retire las pilas del aparato si no va a utilizar el aparato durante un largo periodo de tiempo.
- ¡No cortocircuite nunca los terminales de alimentación del compartimento de las pilas!
- ¡No ingiera pilas! ¡La ingestión de una pila puede provocar graves quemaduras internas en 2 horas! ¡Las quemaduras pueden provocar la muerte!
- Si cree que se ha ingerido una pila o que ha entrado en el cuerpo de otro modo, ¡acuda inmediatamente a un médico!
- Mantenga las pilas nuevas y usadas, así como el compartimento de las pilas abierto, fuera del alcance de los niños.
- Respete las condiciones de almacenamiento y funcionamiento (véase el capítulo Datos técnicos).

Uso adecuado

Utilice el aparato únicamente para medir la humedad en madera y materiales de construcción dentro del rango de medición indicado en los datos técnicos.

Cualquier uso distinto del previsto se considera un uso indebido.

Uso incorrecto razonablemente previsible

No utilice el aparato en zonas potencialmente explosivas ni realice mediciones en líquidos o piezas conductoras de electricidad.

Queda prohibido realizar cambios estructurales, ampliaciones o reformas al aparato.

Cualificación del personal

Las personas que usen este aparato deben:

- haber leído y comprendido el manual y en especial el capítulo Seguridad.

Peligros residuales



Advertencia debido a la tensión eléctrica

¡Existe peligro de cortocircuito si penetran líquidos en la carcasa!

No meta el aparato y los accesorios debajo del agua. Tenga cuidado de que no entren agua u otros líquidos a la carcasa.



Advertencia debido a la tensión eléctrica

¡Los trabajos en componentes eléctricos pueden ser realizados por una empresa especializada autorizada!



Advertencia

¡Peligro de asfixia!

No deje el material de embalaje descuidado. Podría convertirse en un juguete peligroso para los niños.



Advertencia

El aparato no es un juguete y no puede caer en manos de los niños.



Advertencia

Este aparato puede suponer un peligro si es empleado indebidamente por personas no instruidas o con fines diferentes al previsto. ¡Tenga en cuenta la cualificación del personal!



Cuidado

Al manejar el aparato existe peligro de sufrir lesiones debido a las puntas de medición abiertas.

Utilice siempre la cubierta de protección mientras no esté realizando ninguna medición.



Cuidado

Manténgalo suficientemente separado de fuentes de calor.

Indicación

Utilice exclusivamente las puntas de medición originales incluidas en el volumen de suministro. Otras puntas podrían torcerse o dañar el soporte del medidor.

Indicación

No introduzca ni extraiga nunca con violencia el medidor del objeto de medición para evitar así que las puntas de medición se tuerzan o rompan o la carcasa se rompa.

Indicación

Para evitar daños en el aparato, no lo utilice en condiciones de temperatura o humedad extremas ni en lugares mojados.

Indicación

No use detergentes, limpiadores abrasivos ni diluyentes fuertes.

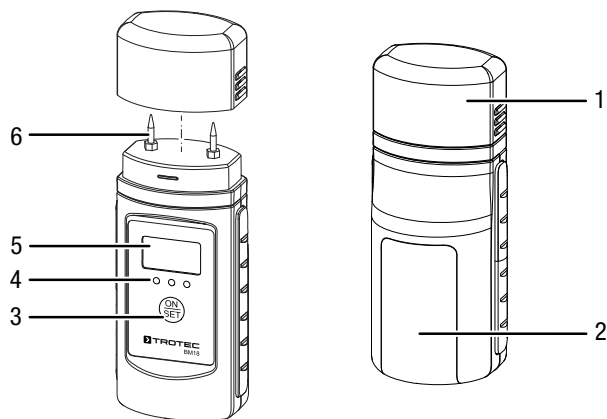
Información sobre el aparato

Descripción del aparato

Por medio del medidor de humedad BM18 se puede determinar la humedad de la madera y materiales de construcción. Además se puede medir la temperatura ambiental en °C o °F.

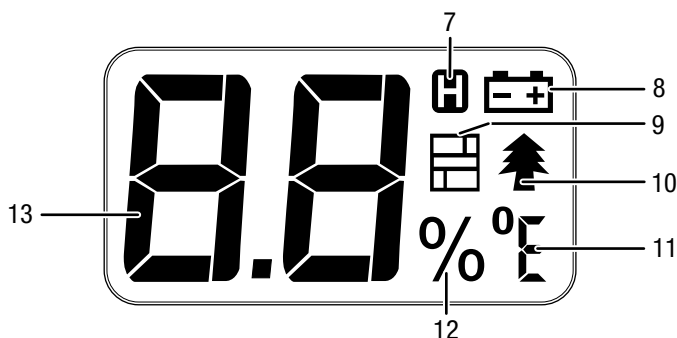
Se puede conectar adicionalmente iluminación de fondo para la pantalla.

Representación del aparato



N.º	Denominación
1	Cubierta de protección
2	Compartimento de las pilas con tapa
3	Tecla ON/SET
4	Ledes (verde / amarillo / rojo)
5	Pantalla
6	Puntas de medición

Pantalla



N.º	Denominación
7	Indicador <i>Mantener el valor de medición</i>
8	Indicador <i>Pila</i>
9	Indicador <i>Humedad de construcción</i>
10	Indicador <i>Humedad de la madera</i>
11	Indicador <i>Temperatura</i>
12	Indicador <i>Humedad</i>
13	Indicador del valor de medición

Datos técnicos

Parámetro	Valor
Modelo	BM18
Principio de medición	Método de resistencia
Medidas	122 x 51 x 45 mm
Peso	115 g (con pila)
Gama de medición	Humedad de la madera: de 6 hasta 60 % Humedad de construcción: de 0,2 hasta 2,9 % Temperatura: de 0 a 40 °C (32 °F a 104 °F)
Gama de medición resolución	Humedad de la madera: 1% Humedad de construcción: 0,1% Temperatura: 1 °C
Precisión	Valor de la humedad de la madera hasta 30 %: ±2 % Valor de la humedad de la madera a partir del 30 %: ±4 % Valor de la humedad de construcción hasta 1,4 %: ±0,1 % Valor de la humedad de construcción a partir del 1,4 %: ±0,2 % Temperatura: no especificada
Temperatura ambiental	0 a 40 °C con < 80 % h.r.
Alimentación eléctrica	1 x pila de bloque de 9 V
Desconexión automática	después de aprox. 15 segundos

Volumen de suministro

- 1 x aparato BM18 (sin pilas)
- 1 x cubierta de protección
- 1 x juego de puntas de electrodos (2,2 x 8 mm)
- 1 x manual de instalación rápida

Transporte y almacenamiento

Indicación

Si usted almacena o transporta el aparato indebidamente, este puede dañarse.

Tenga en cuenta las informaciones relativas al transporte y almacenamiento del aparato.

Transporte

Transporte el aparato seco y protegido, p. ej. en una bolsa adecuada, para protegerlo de influencias externas.

Almacenamiento

Mientras no esté utilizando el aparato, proceda a almacenarlo cumpliendo las siguientes condiciones:

- seco y protegido de las heladas y el calor
- en un lugar protegido del polvo y la radiación solar directa
- a la temperatura de almacenamiento conforme a los datos técnicos
- Se ha retirado la pila del aparato

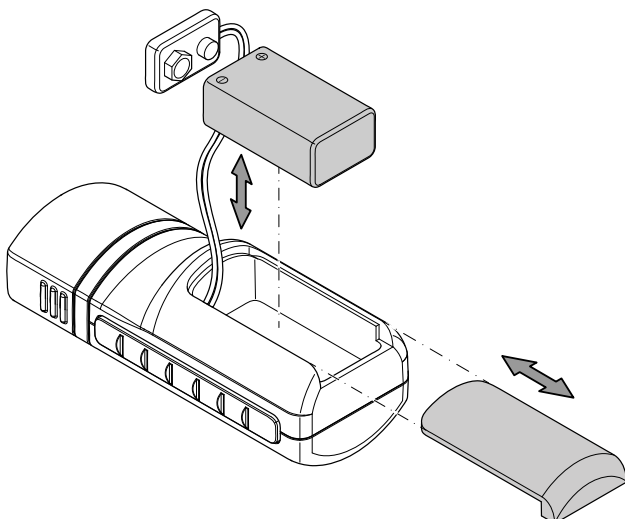
Manejo

Colocación de las pilas

Antes de usar el aparato por primera vez, coloque una pila adecuada.

Indicación

Cerciórese de que la superficie del aparato esté seca y el aparato esté apagado.



1. Abra el compartimento de la pila por el lado trasero desplazando la tapa hacia abajo.
2. Conecte la pila de bloque de 9 V al clip de la pila asegurándose de que la polarización es correcta.
3. Introduzca la pila conectada al clip en el compartimento.
4. Vuelva a colocar la tapa del compartimento de la pila.

Encender el aparato



Información

Tenga en cuenta que si se desplaza de un entorno frío a uno cálido se puede formar agua condensada en la placa del aparato, un efecto físico inevitable que lleva a errores en la medición. En estos casos, los valores mostrados en la pantalla serán incorrectos o ni siquiera aparecerán resultados, por lo que conviene esperar unos minutos a que el aparato se ajuste a las nuevas condiciones ambientales antes de comenzar una medición.

1. Pulse la tecla *ON/SET* (3).
 - ⇒ La pantalla (5) se enciende.
 - ⇒ El aparato ya está listo para su funcionamiento.

Ajustar el tipo de medición

El aparato dispone de cuatro modos de medición de la humedad de construcción y la humedad de la madera, así como de la temperatura en °C y °F. Proceda de la siguiente manera para ajustar el modo de medición:

1. Pulse la tecla *ON/SET* (3) durante aprox. 3 segundos para salir del modo de medición.
 - ⇒ El indicador del modo de medición seleccionado actualmente (9, 10, 11) parpadea.
2. Pulse brevemente la tecla *ON/SET* (3) varias veces para seleccionar el modo de medición deseado.
 - ⇒ Cuando está activado el modo de medición Humedad de construcción, en la pantalla aparece el indicador *Humedad de construcción* (9).
 - ⇒ Cuando está activado el modo de medición de la Humedad de la madera, aparece en la pantalla aparece el indicador *Humedad de la madera* (10).
 - ⇒ Cuando está activado el modo de medición Temperatura °C, en la pantalla aparece el indicador *Temperatura* (11) con el valor en °C.
 - ⇒ Cuando está activado el modo de medición Temperatura °C, en la pantalla aparece el indicador *Temperatura* (11) con el valor en °F.
3. Espere aprox. 3 segundos hasta que el indicador activo deje de parpadear.
 - ⇒ El modo de medición seleccionado está activado.

Medición de la humedad

- Se ha seleccionado el modo de medición Humedad de construcción o Humedad de la madera.
1. Retire la cubierta de protección (1) de las puntas de medición (6).
 2. En la medida de las posibilidades, intente introducir con cuidado las puntas de medición a unos milímetros de profundidad en el objeto de medición.
 3. Lea el valor de medición en la pantalla de valores (13).
 4. Extraiga el aparato del material con cuidado realizando suaves movimientos de izquierda a derecha.
 5. Después de terminar la medición vuelva a colocar la cubierta de protección en el aparato.

Medición de la temperatura

- Se ha seleccionado el modo de medición Temperatura °C o Temperatura °F.

La temperatura ambiental determinada por el aparato se muestra en tiempo real en la pantalla de valores (13).

Lectura del indicador LED

Indicación

Si se excede la gama de medición del aparato en la pantalla aparece *OL*.

En el modo de medición *Humedad de la madera* los ledes (4) deben ser leídos de la siguiente manera:

Humedad de la madera	Led
< 6 %	-
de 6 % a 16 %	Verde
de 16 % a 20 %	Amarillo
> 20 %	Rojo

En el modo de medición *Humedad de construcción* los ledes (4) deben ser leídos de la siguiente manera:

Humedad de construcción	Led
< 0,2 %	-
de 0,2 % a 0,7 %	Verde
de 0,7 % a 0,9 %	Amarillo
> 0,9 %	Rojo

Uso de la función HOLD/iluminación de fondo



Información

Después de aprox. 3 segundos la iluminación de fondo se apaga automáticamente.

1. Pulse brevemente la tecla *ON/SET* (3).
 - ⇒ Se activa la iluminación de fondo.
 - ⇒ En la pantalla de valores (13) se retiene el valor de medición.
 - ⇒ En la pantalla se visualiza *Mantener el valor* (7).
2. Pulse la tecla *ON/SET* brevemente.
 - ⇒ El valor de medición se muestra nuevamente en tiempo real.
 - ⇒ Se apaga la iluminación de fondo.

Cuando el aparato se apaga automáticamente se guarda el último valor registrado con la función HOLD. La próxima vez que se encienda, el valor registrado volverá a estar disponible y se mostrará en el indicador de valores de medición (13).

Apagar el aparato

El aparato se apaga después de 15 segundos sin utilizarse.

Vuelva a colocar la cubierta de protección (1) sobre el aparato.

Principio de medición

El presente medidor sirve para medir aproximadamente el contenido de humedad en materiales o madera por el método de resistencia. Se emplea para medir la humedad de la madera en leña y la madera serrada. El medidor también puede emplearse para medir la humedad en materiales de construcción blandos como el yeso y el enlucido.

El método de resistencia es un método de medición indirecta en el que a través de la conductividad eléctrica del objeto de medición se puede hacer una estimación de la humedad.

Por eso, los factores que pueden modificar la conductividad, por ejemplo los materiales conductores de la electricidad o las sales disueltas, también influyen directamente en los valores que se obtienen. Por esa razón, los valores mostrados deben ser vistos solo como un indicador del contenido de humedad.

Indicaciones para la medición de la humedad de la madera:

Para la medición de humedad en madera el aparato tiene instalado una curva de calibración, equivalente a la media de todos los tipos importantes de madera que hay en Europa, partiendo de una temperatura de 20 °C. Por eso, para determinar rápidamente el grado de humedad en madera no harán falta más ajustes. Si se necesitaran valores exactos de la humedad de la madera para otras temperaturas, o considerando el tipo y la densidad aparente de una madera determinada, se recomienda realizar un análisis gravimétrico adicional o usar un medidor de humedad de la madera con función de ajuste de la temperatura y posibilidad de seleccionar una calibración específica para el tipo de madera.

- Coloque las puntas de medición siempre de forma transversal a la dirección de las fibras. La conductividad en perpendicular a las fibras es inferior que a lo largo de las mismas.
- A la hora de elegir la posición de la medición, tenga en cuenta las siguientes indicaciones:
 - Mida la humedad del objeto siempre desde al menos tres posiciones distintas para obtener una media aritmética amplia y precisa.
 - No realiza la medición en la parte frontal, puesto que es notablemente más seca.
 - Evite en todo lo posible medir sobre roturas, resina y ramas.
- Los productos de protección de la madera y/o el aceite pueden distorsionar los resultados de la medición.
- Intente no medir piezas de madera con una temperatura inferior a -5 °C, puesto que las temperaturas demasiado bajas provocan errores en los resultados de medición.
- Evite que el objeto de medición acumule carga electrostática debido a la fricción, puesto que provoca errores en los resultados de medición.

- Si se dan humedades de la madera inferiores al 10 % h.r., el objeto de medición se puede cargar con electricidad estática, lo que distorsionaría los resultados de la medición. La experiencia nos indica que este fenómeno sucede en las instalaciones de secado del enchapado. Elimine la electricidad estática acumulada asegurando una conexión a tierra.
- La precisión de la medición también depende de la presión de apriete de las puntas de medición, las cuales deben estar lo suficientemente bien unidas a la madera para que la resistencia de contacto sea mínima en relación con la resistencia de la medición.

Indicaciones para la medición de la humedad de materiales:

No obstante, para analizar los resultados de la medición hay que considerar que la presencia en el objeto a medir de sales solubles en una cantidad elevada puede distorsionar el resultado de la medición. Mientras mayor sea el contenido de sales mayor será la conductividad del material y mayor será el resultado de la medición.

Tenga además en cuenta la influencia negativa de los materiales conductores de electricidad.

Si el material de construcción contiene material conductor de electricidad, presentará un valor de resistencia más bajo, el cual provocará un aumento erróneo del valor de la humedad. Por lo tanto, la medición arrojará un valor demasiado elevado para la misma.

Mediante el control visual no siempre se puede detectar la presencia de materiales conductores de electricidad en el material de construcción.

En estos casos, las principales fuentes de errores son armaduras, recubrimientos de metal y materiales aislantes conductores como escoria en techos de vigas de madera. Especialmente si hay materiales aislantes con recubrimiento de metal, la medición por resistencia realizará interpretaciones erróneas y arrojará valores de medición erróneos. Se puede obtener datos cuantitativos sobre el contenido de humedad de un material mineral solo por medio de un análisis gravimétrico o del método CM.

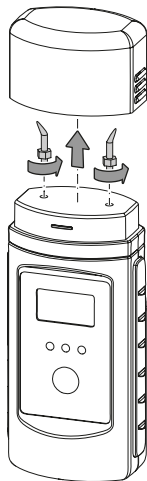
Mantenimiento y reparación

Cambiar las puntas de medición

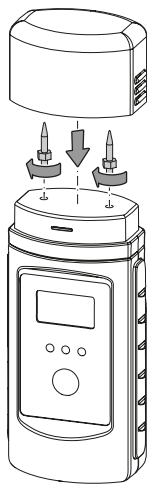
Cambie las puntas de medición cuando presenten señales de deterioro (p. ej. oxidación, deformación, suciedad excesiva insoluble).

✓ El aparato está apagado.

1. Extraiga la cubierta de protección (1) del aparato.
2. Quite del aparato las puntas de medición atornilladas.



3. Fije al aparato nuevas puntas de medición.



Limpieza

Limpie el aparato con un paño húmedo, suave y sin pelusas. Asegúrese de que no entre humedad al interior de la carcasa. No utilice espráis, disolventes, detergentes que contengan alcohol o limpiadores abrasivos sino solo agua clara para humedecer el paño.

Reparación

No realice ninguna modificación en el aparato e instale únicamente piezas de repuesto comprobadas por Trotec. Para realizar una reparación o comprobación del equipo deberá dirigirse al fabricante.

Fallos y averías

El aparato ha sido probado varias veces durante la producción para garantizar su correcto funcionamiento. No obstante, si se produjera un fallo de funcionamiento compruebe el aparato siguiendo la siguiente lista:

Los segmentos del visualizador son poco visibles o parpadean:

- La carga de la pila es demasiado baja. Cambie inmediatamente la pila.

El aparato muestra valores de medición inverosímiles.

- La carga de la pila es demasiado baja. Cambie inmediatamente la pila.
- El material a medir no es adecuado para la medición. Tenga en cuenta las indicaciones en el capítulo Principio de medición.
- Las puntas de medición no son lo suficientemente profundas o no se han introducido en los puntos correctos en el material a medir. Tenga en cuenta las indicaciones en el capítulo Principio de medición.

Eliminación de residuos

Elimine siempre los materiales de embalaje respetando el medio ambiente y de acuerdo con la normativa local vigente en materia de eliminación de residuos.



El símbolo del contenedor de basura tachado en aparatos eléctricos o electrónicos de desecho tiene su origen en la Directiva 2012/19/UE. Indica que, una vez terminada su vida útil, este aparato no puede ser eliminado junto con la basura doméstica. Cerca de su empresa hay puntos blancos de recogida de aparatos eléctricos y electrónicos de desecho en los que podrá devolverlos gratuitamente. Las direcciones se pueden obtener en la administración municipal o local. Para conocer otras opciones de devolución en muchos países de la UE, también puede consultar el sitio web <https://hub.trotec.com/?id=45090>. En caso contrario, póngase en contacto con un reciclador oficial de aparatos usados autorizado en su país.

Con la recogida selectiva de los aparatos eléctricos y electrónicos de desecho se pretende posibilitar la reutilización, el reciclaje de materiales y otras formas de aprovechamiento de los aparatos de desecho así como evitar las consecuencias negativas para el medio ambiente y la salud de las personas que puede tener la eliminación de sustancias peligrosas que puedan contener los aparatos.



Las pilas y baterías recargables no se pueden tirar a la basura doméstica sino que deben ser desechadas debidamente conforme a la Directiva 2006/66/CE DEL PARLAMENTO EUROPEO Y DEL CONSEJO de 06 de septiembre de 2006 relativa a las pilas y acumuladores. Se ruega desechar las pilas y baterías recargables conforme a las disposiciones legales vigentes.

Trotec GmbH

Grebener Str. 7
D-52525 Heinsberg

☎ +49 2452 962-400

☎ +49 2452 962-200

✉ info@trotec.com

www.trotec.com