

NL

INSTRUCTIES
VOCHTIGHEIDSMEEAPPARAAT



Inhoudsopgave

Aanwijzingen voor het gebruik van deze handleiding	2
Veiligheid	2
Informatie over het apparaat	4
Transport en opslag	5
Bediening	5
Meetprincipe	6
Onderhoud en reparatie	7
Fouten en storingen	8
Recycling	8

Aanwijzingen voor het gebruik van deze handleiding

Symbolen



Waarschuwing voor elektrische spanning

Dit symbool wijst op gevaren voor het leven en de gezondheid van personen door elektrische spanning.



Waarschuwing

Dit signaalwoord wijst op een gevaar met een middelmatige risicograad, dat indien niet vermeden de dood of zwaar letsel tot gevolg kan hebben.



Voorzichtig

Dit signaalwoord wijst op een gevaar met een lage risicograad, dat indien niet vermeden gering of matig letsel tot gevolg kan hebben.

Let op

Het signaalwoord wijst op belangrijke informatie (bijv. op materiële schade), maar niet op gevaren.



Info

Aanwijzingen met dit symbool helpen u bij het snel en veilig uitvoeren van uw werkzaamheden.



Handleiding opvolgen

Aanwijzingen met dit symbool wijzen u erop dat de handleiding moet worden opgevolgd.

De actuele versie van deze handleiding en de EU-conformiteitsverklaring, kunt u downloaden via de volgende link:



BM18



<https://hub.trotec.com/?id=40040>

Veiligheid

Lees deze handleiding vóór het in gebruik nemen / gebruik van het apparaat zorgvuldig en bewaar de handleiding altijd in de directe omgeving van de opstellocatie resp. bij het apparaat.



Waarschuwing

Lees alle veiligheidsinstructies en aanwijzingen.

Het niet opvolgen van de veiligheidsinstructies en aanwijzingen kunnen een elektrische schok, brand en/of zwaar letsel veroorzaken.

Bewaar alle veiligheidsinstructies en aanwijzingen voor later gebruik.

- Gebruik het apparaat niet in ruimten of omgevingen met explosiegevaar en plaats het daar nooit.
- Gebruik het apparaat niet in agressieve atmosferen.
- Dompel het apparaat niet onder in water. Laat geen vloeistoffen binnendringen in het apparaat.
- Het apparaat mag alleen in een droge omgeving en nooit bij regen of een relatieve luchtvochtigheid boven de gebruiksomstandigheden worden gebruikt.
- Bescherm het apparaat tegen permanent direct zonlicht.
- Stel het apparaat niet bloot aan sterke trillingen.
- Open het apparaat niet.
- Verwijder geen veiligheidssymbolen, stickers of etiketten van het apparaat. Houd alle veiligheidssymbolen, stickers en etiketten in een leesbare toestand.
- Nooit batterijen opladen die niet oplaadbaar zijn.
- Verschillende batterijtypen, evenals nieuwe en gebruikte batterijen mogen niet samen worden gebruikt.
- De batterijen met de polen op de juiste plaats in het batterijvak leggen.
- Verwijder lege batterijen. Batterijen bevatten milieugevaarlijke stoffen. De batterijen volgens de nationale voorschriften recyclen (zie hoofdstuk recyclen).
- Verwijder de batterijen uit het apparaat als u het apparaat gedurende een langere periode niet gebruikt.
- De voedingsklemmen in het batterijvak nooit kortsluiten!

- Batterijen niet inslikken! Wordt een batterij ingeslikt, kan dit binnen 2 uur zorgen voor ernstige verbrandingen/ bijtewonden! Het verbrandingsletsel kan tot de dood leiden!
- Denkt u dat een batterij is ingeslikt of op een andere wijze in het lichaam is gekomen, bezoek dan direct een arts!
- Houd nieuwe en gebruikte batterijen, evenals een geopend batterijvak uit de buurt van kinderen.
- Houd rekening met de opslag- en gebruiksomstandigheden (zie technische gegevens).

Bedoeld gebruik

Gebruik het apparaat uitsluitend voor het meten van de vochtigheid van hout en bouwmaterialen binnen het in de technische gegevens opgegeven meetbereik.

Elk ander gebruik dan het bedoeld gebruik is, geldt als verkeerd gebruik.

Logisch voorspelbaar verkeerd gebruik

Gebruik het apparaat niet in zones met explosiegevaar, voor metingen in vloeistoffen of bij spanningvoerende onderdelen. Eigenhandige constructieve wijzigingen, evenals aan- of ombouwwerkzaamheden aan het apparaat zijn verboden.

Persoonlijke kwalificaties

Personen die dit apparaat gebruiken moeten:

- De handleiding, vooral het hoofdstuk veiligheid hebben gelezen en begrepen.

Restgevaaren



Waarschuwing voor elektrische spanning

Er bestaat kortsluitgevaar door in de behuizing binnendringende vloeistoffen!
Dompel het apparaat en de accessoires niet onder in water. Zorg dat geen water of andere vloeistoffen in de behuizing komen.



Waarschuwing voor elektrische spanning

Werkzaamheden aan elektrische onderdelen mogen alleen door een geautoriseerd gespecialiseerd bedrijf worden uitgevoerd!



Waarschuwing

Verstikkingsgevaar!
Laat het verpakkingsmateriaal niet achteloos rondslingeren. Voor kinderen kan dit gevaarlijk speelgoed zijn.



Waarschuwing

Het apparaat is geen speelgoed en hoort niet in kinderhanden.



Waarschuwing

Van dit apparaat kunnen gevaren uitgaan als het ondeskundig of niet volgens het bedoeld gebruik wordt gebruikt door niet geïnstrueerde personen! Zorg dat wordt voldaan aan de persoonlijke kwalificaties!



Voorzichtig

Tijdens gebruik van het apparaat bestaat letselgevaar door de blootliggende meetstiften.
Gebruik altijd de beschermkap als geen metingen worden uitgevoerd.



Voorzichtig

Houd voldoende afstand van warmtebronnen.

Let op

Gebruik uitsluitend de meegeleverde originele meetstiften. Andere meetstiften kunnen mogelijk verbuigen of de vattingen in het meetapparaat beschadigen.

Let op

Het meetapparaat nooit met geweld in het meetgoed slaan of uit het meetgoed trekken. Met geweld te werk gaan kan zorgen voor het verbuigen of breken van de meetstiften of vernieling van de behuizing.

Let op

Stel het apparaat niet bloot aan extreme temperaturen, extreme luchtvochtigheid of nattigheid, zodat beschadigingen worden voorkomen.

Let op

Gebruik voor het reinigen van het apparaat geen agressieve reinigingsmiddelen, schuur- of oplosmiddelen.

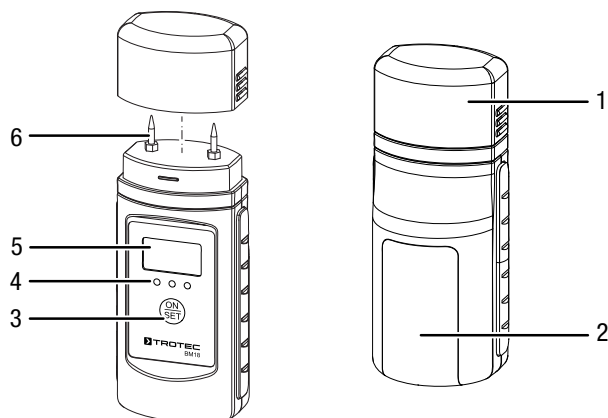
Informatie over het apparaat

Beschrijving van het apparaat

Met het vochtigheidsmeetapparaat BM18 kan de vochtigheid van hout en bouwmaterialen worden bepaald. Daarnaast kan de omgevingstemperatuur in °C of °F worden gemeten.

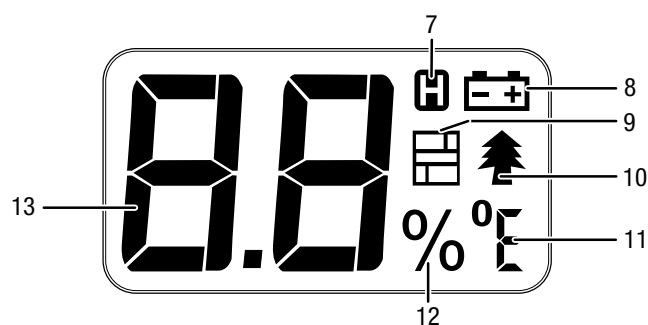
Daarnaast kan ook een achtergrondverlichting voor het display worden ingeschakeld.

Overzicht van het apparaat



Nr.	Aanduiding
1	Beschermkap
2	Batterijvak met deksel
3	Toets <i>ON/SET</i>
4	LED's (groen/geel/rood)
5	Display
6	Meetpennen

Display



Nr.	Aanduiding
7	Indicatie <i>Meetwaarde vasthouden</i>
8	Indicatie <i>Batterij</i>
9	Indicatie <i>Bouwvochtigheid</i>
10	Indicatie <i>Houtvochtigheid</i>
11	Weergave <i>Temperatuur</i>
12	Indicatie <i>Vochtigheid</i>
13	Meetwaardeweergave

Technische gegevens

Parameter	Waarde
Model	BM18
Meetprincipe	Weerstandproces
Afmetingen	122 x 51 x 45 mm
Gewicht	115 g (met batterij)
Meetbereik	Houtvochtigheid: 6 tot 60 % Bouwvochtigheid: 0,2 tot 2,9 % Temperatuur: 0 tot 40 °C (32 tot 104 °F)
Meetbereik resolutie	Houtvochtigheid: 1 % Bouwvochtigheid: 0,1 % Temperatuur: 1 °C
Nauwkeurigheid	Houtvochtigheidsmeetwaarde tot 30 %: ±2 % Houtvochtigheidsmeetwaarde vanaf 30 %: ±4 % Bouwvochtigheidsmeetwaarde tot 1,4 %: ±0,1 % Bouwvochtigheidsmeetwaarde vanaf 1,4 %: ±0,2 % Temperatuur: niet gespecificeerd
Omgevingstemperatuur	0 tot 40 °C bij <80 % r.v.
Stroomvoorziening	1 x 9 V blokbatterij
Automatische uitschakeling	na 15 seconden

Leveromvang

- 1 x apparaat BM18 (zonder batterijen)
- 1 x beschermkap
- 1 x set elektrodepunten (2,2 x 8 mm)
- 1 x korte handleiding

Transport en opslag

Let op

Het apparaat kan beschadigd raken als het niet correct wordt opgeslagen of getransporteerd.

De informatie m.b.t. het transport en de opslag van het apparaat opvolgen.

Transport

Het apparaat droog en beschermd transporteren, bijv. in een geschikte tas, om het te beschermen tegen inwerkingen van buitenaf.

Opslag

Houd bij het niet gebruiken van het apparaat rekening met de volgende opslagcondities:

- Droog en tegen vocht en hitte beschermd
- Op een plaats die beschermd is tegen stof en direct zonlicht
- Bij de in de technische gegevens opgegeven opslagtemperatuur
- Batterij verwijderd uit het apparaat

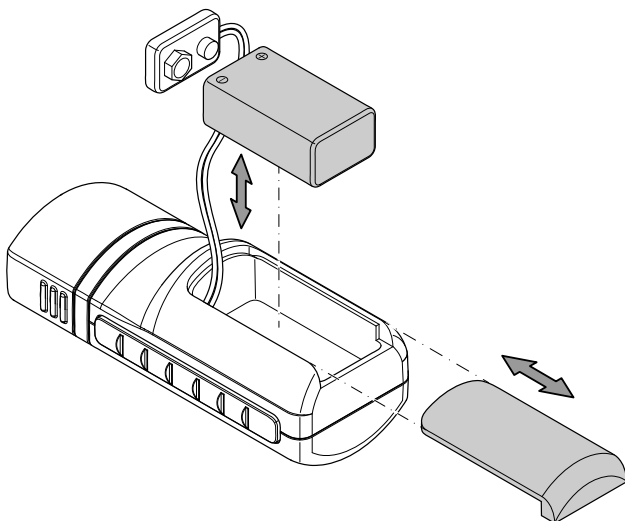
Bediening

Batterijen plaatsen

Plaats vóór het eerste gebruik een geschikte batterij.

Let op

Zorg dat het oppervlak van het apparaat droog is en het apparaat is uitgeschakeld.



1. Open het batterijvak aan de achterzijde, door de afdekking naar beneden te schuiven.
2. Verbind de 9 V blokbatterij met de juiste polen van de batterijclip.
3. De batterij met batterijclip in het batterijvak leggen.
4. Schuif de afdekking weer op het batterijvak.

Apparaat inschakelen



Info

Houd er rekening mee dat bij het wisselen van de gebruikslocatie van een koude naar een warme omgeving condensvorming op de printplaat van het apparaat kan ontstaan. Dit natuurkundig effect, dat niet te voorkomen is, vervalst de meting. Het display toont in dit geval geen of verkeerde meetwaarden. Wacht enkele minuten tot het apparaat zich heeft ingesteld op de gewijzigde omstandigheden, voordat u een meting uitvoert.

1. Druk op de toets *ON/SET* (3).
 - ⇒ Het display (5) wordt ingeschakeld.
 - ⇒ Het apparaat is klaar voor gebruik.

Meetmodus instellen

Het apparaat heeft vier meetmodi voor bouwvochtigheid en houtvochtigheid, evenals temperatuur in °C en °F. Ga als volgt te werk, voor het instellen van de meetmodus:

1. Druk ca. 3 seconden op de toets *ON/SET* (3), voor het kiezen van de meetmodus.
 - ⇒ De indicatie voor de actueel gekozen meetmodus (9, 10, 11) knippert.
2. Druk meerdere keren kort op de toets *ON/SET* (3), voor het kiezen van de gewenste meetmodus:
 - ⇒ Bij geactiveerde meetmodus bouwvochtigheid verschijnt op het display de indicatie *Bouwvochtigheid* (9).
 - ⇒ Bij geactiveerde meetmodus houtvochtigheid verschijnt op het display de indicatie *Houtvochtigheid* (10).
 - ⇒ Bij geactiveerde meetmodus temperatuur °C verschijnt op het display de indicatie *Temperatuur* (11) met de waarde °C.
 - ⇒ Bij geactiveerde meetmodus temperatuur °F verschijnt op het display de indicatie *Temperatuur* (11) met de waarde °F.
3. Wacht ca. 3 seconden, tot de gekozen actieve indicatie niet meer knippert.
 - ⇒ De gekozen meetmodus is geactiveerd.

Vochtigheid meten

- De meetmodus bouwvochtigheid of houtvochtigheid is gekozen.
1. Verwijder de beschermkap (1) van de meetpennen (6).
 2. De meetpennen indien mogelijk voorzichtig enkele millimeters in het meetgoed steken.
 3. De meetwaarde aflezen van de bovenste meetwaardeweergave (13).
 4. Trek het apparaat voorzichtig met lichte bewegingen naar rechts en links uit het materiaal.
 5. Plaats de beschermkap na de meting weer op het apparaat.

Temperatuur meten

- De meetmodus temperatuur °C of temperatuur °F is gekozen.

De door het apparaat bepaalde omgevingstemperatuur wordt in realtime weergegeven in de meetwaardeweergave (13).

LED-indicatie aflezen

Let op

Wordt het meetbereik van het apparaat overschreden, wordt op het display *OL* weergegeven.

In de meetmodus *Houtvochtigheid*, moeten de LED's (4) als volgt worden afgelezen:

Houtvochtigheid	LED
< 6 %	-
6 % tot 16 %	Groen
16 % tot 20 %	Geel
> 20 %	Rood

In de meetmodus *Bouwochtigheid*, moeten de LED's (4) als volgt worden afgelezen:

Bouwochtigheid	LED
< 0,2 %	-
0,2 % tot 0,7 %	Groen
0,7 % tot 0,9 %	Geel
> 0,9 %	Rood

HOLD-functie/achtergrondverlichting gebruiken



Info

De achtergrondverlichting schakelt na ca. 3 seconden automatisch uit.

- Druk kort op de toets *ON/SET* (3).
 - ⇒ De achtergrondverlichting wordt geactiveerd.
 - ⇒ De meetwaarde in de meetwaardeweergave (13) wordt vastgehouden.
 - ⇒ Op het display verschijnt de indicatie *Meetwaarde vasthouden* (7).
- Druk kort op de toets *ON/SET*.
 - ⇒ De meetwaarde wordt weer in realtime weergegeven.
 - ⇒ De achtergrondverlichting wordt uitgeschakeld.

De laatste met de HOLD-functie vastgehouden waarde wordt opgeslagen als het apparaat automatisch uitschakelt. Bij het weer inschakelen is de vastgehouden waarde weer beschikbaar en wordt deze weergegeven in de meetwaardeweergave (13).

Apparaat uitschakelen

Het apparaat schakelt uit als het 15 seconden niet wordt gebruikt.

Plaats de beschermkap (1) weer op het apparaat.

Meetprincipe

Dit meetapparaat dient voor het bij benadering bepalen van het materiaal- of houtvochtgehalte volgens het weerstandsproces. Toepassingsgebied is het bepalen van houtvochtigheid bij snoei- en brandhout. Verder kan het meetapparaat worden gebruikt voor het bepalen van vochtigheid bij zachte bouwmaterialen zoals gips of pleisterwerk.

Het weerstandsprincipe is een indirecte meetmethode, waarbij via de elektrische geleidbaarheid van het meetgoed uitsluitend wordt gegeven over het vochtgehalte hiervan.

Grootheden die de geleidbaarheid kunnen veranderen, bijvoorbeeld elektrisch geleidende materialen of opgeloste zouten, beïnvloeden de meetwaarden direct. Daarom mogen de weergegeven meetwaarden alleen als indicatie voor het vochtgehalte worden gezien.

Gebruiksaanwijzingen voor houtvochtigheidsmeting:

Voor het meten van houtvochtigheid is een kalibratiecurve vastgelegd in het apparaat, die overeenkomt met de gemiddelden van de voor Europa relevante houtsoorten op basis van een houttemperatuur van 20 °C. Daarom zijn voor het snel, bij benadering bepalen van het houtvochtgehalte geen verdere instellingen noodzakelijk. Zijn nauwkeurige houtvochtigheidswaarden bij andere houttemperaturen nodig en moet rekening worden gehouden met het type en de dichtheid van een bepaalde houtsoort, wordt een extra controlemeting via het Darr-proces of het gebruik van een houtvochtigheidsmeetapparaat met een temperatuurcompensatiefunctie en keuzemogelijkheden voor een specifieke houtsoortkalibratie aanbevolen.

- Positioneer de meetpennen altijd dwars op de nerfrichting. De geleidbaarheid dwars op de nerfrichting is lager dan in lengterichting van de nerf.
- Houd bij het kiezen van de meetlocaties rekening met de volgende punten:
 - Meet de vochtigheid van het meetgoed altijd op minimaal drie meetlocaties, zodat via een rekenkundig gemiddelde een voldoende nauwkeurigheid kan worden bereikt.
 - Meet niet op de kopkant, omdat daar droge gedeelten aanwezig zijn.
 - Meet indien mogelijk niet over scheuren, noesten en harsplekken.
- Olieachtige en/of waterige houtbeschermingsmiddelen beïnvloeden het meetresultaat.
- Meet indien mogelijk geen hout met een houttemperatuur onder -5 °C. Te lage houttemperaturen vervalsen het meetresultaat.
- Vermijd statistische oplading van het meetgoed door wrijving. Statistisch oplading vervalst het meetresultaat.

- Bij een houtvochtigheid die lager is dan 10% r.v., kunnen elektrostatische krachten ontstaan in het meetgoed. Hierdoor kan het meetresultaat worden vervalst. Op basis van onze ervaringen ontstaat dit vooral bij de uitvoer van fineerdrooginstallaties. De statische oplading afleiden via geschikte aardingsmaatregelen.
- De nauwkeurigheid van de meting is afhankelijk van de aandrukkracht van de meetpennen. De meetpennen moeten zodanig zijn verbonden met het hout, dat de overgangsweerstand ten opzichte van de meetweerstand laag is.

Gebruiksaanwijzingen voor materiaalvochtigheidsmeting:

Bij de beoordeling van de meetresultaten moet er rekening mee worden gehouden, dat een hoog gehalte aan oplosbare zouten in het meetgoed het meetresultaat kan vervalsen. Hoe meer zouten aanwezig zijn, des te hoger zal de geleidbaarheid van het materiaal zijn en des te hoger zal de meetwaardeweergave zijn.

Houd bovendien rekening met de stoorinvloeden door elektrisch geleidende materialen:

Bevat het bouw materiaal een elektrisch geleidend materiaal, heeft het bouw materiaal een lagere weerstandswaarde waardoor een schijnbaar hoge vochtigheidswaarde ontstaat. Bij de meting wordt hierdoor een hogere meetwaarde weergegeven.

Door een visuele controle is niet altijd te zien of elektrisch geleidende materialen in het bouw materiaal aanwezig zijn.

Wapeningen, metaalelementen en geleidende isolatiematerialen, zoals mineraalwol in houten plafonds, behoren tot de grootste foutbronnen. Vooral bij isolatiematerialen met metaalfolie ontstaan bij de weerstandsmeting telkens weer verkeerde interpretaties van de meetwaarden. Kwantitatieve conclusies m.b.t. het vochtgehalte van het minerale meetgoed zijn alleen via het Darr-proces of de CM-methode mogelijk.

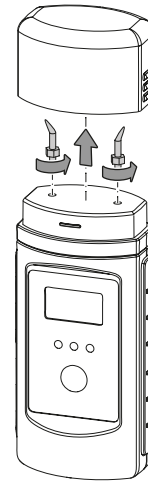
Onderhoud en reparatie

Meetstiften vervangen

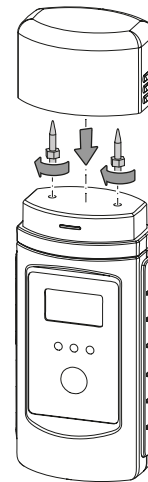
Vervang de meetpennen als ze slijtageverschijnselen vertonen (bijv. oxidatie, vervorming, sterke, vastzittende vervuiling).

✓ Het apparaat is uitgeschakeld.

1. Verwijder de beschermkap (1) van het apparaat.
2. Draai de vastgeschroefde meetpennen uit het apparaat.



3. Schroef de nieuwe meetpennen in het apparaat.



Reiniging

Reinig het apparaat met een licht vochtige, zachte en pluisvrije doek. Zorg dat geen vocht in de behuizing kan binnendringen. Gebruik geen sprays, oplosmiddelen, alcoholhoudende reinigingsmiddelen of schuurmiddelen, maar uitsluitend schoon water voor het bevochtigen van de doek.

Reparatie

Geen veranderingen aan het apparaat uitvoeren en uitsluitend door Trotec goedgekeurde reserveonderdelen inbouwen. Neem voor reparaties en controles van het apparaat contact op met de fabrikant.

Fouten en storingen

Het apparaat is tijdens de productie meerdere keren op een goede werking getest. Mochten er desondanks storingen ontstaan, controleer het apparaat dan op basis van de volgende lijst.

Weergave-elementen op het display zijn nog maar zwak zichtbaar of flikkeren:

- Batterijspanning is te laag. Vervang de batterij onmiddellijk.

Het apparaat toont ongeloofwaardige meetwaarden:

- Batterijspanning is te laag. Vervang de batterij onmiddellijk.
- Het meetmateriaal is ongeschikt voor de meting. De aanwijzingen in het hoofdstuk meetprincipe opvolgen.
- De meetpennen zijn niet diep genoeg of niet op de juiste punten in het meetmateriaal gestoken. De aanwijzingen in het hoofdstuk meetprincipe opvolgen.

Recycling

De verpakkingsmaterialen altijd milieubewust en volgens de geldende lokale recyclingvoorschriften recyclen.



■ Het symbool met een doorgestreepte vuilnisbak op een elektrisch of elektronisch apparaat is afkomstig uit de richtlijn 2012/19/EU. Het geeft aan dat dit apparaat aan het eind van de levensduur niet mag worden weggegooid met het huishoudelijk afval. Voor kosteloze retournering zijn er inzamelpunten voor oude elektrische en elektronische apparaten beschikbaar bij u in de buurt. De adressen kunt u opvragen bij uw gemeente. Voor veel EU-landen kunt u zich via de website <https://hub.trotec.com/?id=45090> informeren over andere retouromogelijkheden. Anders graag contact opnemen met een in uw land goedgekeurd recyclingbedrijf voor afgedankte apparaten.

Door het gescheiden inzamelen van oude elektrische en elektronische apparaten worden recycling, materiaalhergebruik, resp. andere vormen van hergebruik van oude apparaten mogelijk gemaakt. Ook worden zo negatieve gevolgen bij het recyclen van de mogelijk in de apparaten opgenomen gevaarlijke stoffen voor het milieu en voor de menselijke gezondheid voorkomen.



Batterijen en accu's horen niet in het huisvuil, maar moeten in de Europese Unie – volgens Richtlijn 2006/66/EG VAN HET EUROPEES PARLEMENT EN DE RAAD van 6 september 2006 betreffende afgedankte batterijen en accu's – vakkundig worden gerecycled. De batterijen en accu's graag recyclen volgens de geldende wettelijke bepalingen.

Trotec GmbH

Grebener Str. 7
D-52525 Heinsberg

☎ +49 2452 962-400

☎ +49 2452 962-200

✉ info@trotec.com

www.trotec.com