

NO

BRUKSANVISNING
KLIMADATALOGGER



Innholdsfortegnelse

| | |
|---|----|
| Informasjon angående bruksanvisningen | 2 |
| Sikkerhet..... | 2 |
| Informasjon angående apparatet | 3 |
| Transport og lagring | 5 |
| Betjening | 6 |
| Vedlikehold og reparasjon | 10 |
| Deponering..... | 10 |

Informasjon angående bruksanvisningen

Symboler



Advarsel mot elektrisk spenning

Dette symbolet viser til at det er fare for personers liv og helse forbundet med elektrisk spenning.



Advarsel

Signalordet betegner en fare med middels risikograd som kan føre til dødsfall eller alvorlige personskader hvis den ikke unngås.



Forsiktig

Signalordet betegner en fare med lav risikograd som kan føre til lette eller middels personskader hvis den ikke unngås.

Instruks

Signalordet viser til viktig informasjon (f.eks. materielle skader), men ikke farer.



Info

Henvisninger med dette symbolet hjelper deg å utføre oppgavene dine på en rask og sikker måte.



Følg bruksanvisningen

Henvisninger med dette symbolet viser til at du må ta hensyn til bruksanvisningen.

Du kan laste ned aktuell versjon av bruksanvisningen og EU-samsvarserklæringen ved hjelp av følgende lenke:



BL30



<https://hub.trotec.com/?id=40353>

Sikkerhet

Les nøye igjennom denne anvisningen før igangsetting/ bruk av apparatet og oppbevar anvisningen i umiddelbar nærhet av stedet der apparatet brukes.



Advarsel

Les alle sikkerhetsinstrukser og anvisninger.

Dersom sikkerhetsanvisninger og anvisninger ikke overholdes, kan dette medføre elektrisk støt, brann og/ eller alvorlige skader.

Ta vare på alle sikkerhetsanvisninger og anvisninger for fremtidig bruk.

- Ikke bruk apparatet i eksplosjonsfarlige rom eller områder og still det ikke opp i slike omgivelser.
- Ikke bruk apparatet i aggressiv atmosfære.
- Ikke hold apparatet under vann. Sørg for at det ikke kan trenge noen væsker inn i apparatet.
- Apparatet skal kun benyttes i tørre omgivelser. Ikke bruk apparatet når det regner eller når den relative luftfuktigheten ligger over driftsbetingelsene.
- Beskytt apparatet mot permanent direkte sollys.
- Ikke fjern noen sikkerhetsmerker, klistremerker eller etiketter fra apparatet. Hold alle sikkerhetsmerker, klistremerker og etiketter i lesbar stand.
- Ikke åpne apparatet.
- Ikke forsøk å lade batterier som ikke er oppladbare.
- Ikke bruk ulike batterityper eller en blanding av nye og brukte batterier.
- Sett batteriene inn i batterihuset med riktig polaritet.
- Ta utladde batterier ut av apparatet. Batterier inneholder miljøfarlige stoffer. Deponer batteriene i henhold til den nasjonale lovgivningen (se kapittelet Deponering).
- Ta batteriene ut av apparatet når du ikke bruker apparatet over lengre tid.
- Ikke kortslutt kontaktene i batterirommet!
- Ikke putt batterier i munnen, de må ikke svelges. Hvis noen kommer til å svelge et batteri, kan det innebære alvorlige indre forbrenninger / etseskader innen 2 timer. Etseskader kan medføre døden.

- Hvis du tror at noen har svelget et batteri, eller at et batteri har kommet inn i kroppen, må du oppsøke lege!
- Hold både nye og brukte batterier samt åpne batterirom unna barn.
- Ta hensyn til lagrings- og driftsbetingelsene (se Tekniske spesifikasjoner).

Riktig bruk

Bruk apparatet utelukkende for måling av og registrering av temperatur og luftfuktighet innendørs. Vær oppmerksom på de tekniske spesifikasjonene og overhold disse.

For å bruke apparatet riktig må det utelukkende bruke tilbehør som er godkjent av Trotec eller reservedeler som er godkjent av Trotec.

Forutsigbar feil bruk

Ikke bruk apparatet i utsatte uteområder, i eksplosjonsfarlige omgivelser eller for målinger i væsker.

Det er ikke tillatt å foreta byggetekniske endringer, til- eller ombygging på apparatet selv.

Personalkvalifikasjoner

Personene som bruker dette apparatet, må:

- ha lest og forstått bruksanvisningen og spesielt kapittelet om sikkerhet.

Restfarer



Advarsel mot elektrisk spenning

Det er fare for kortslutning hvis det trenger væsker inn i apparatet!

Ikke hold apparatet og tilbehøret under vann. Pass på at det ikke trenger vann eller andre væsker inn i apparatet.



Advarsel mot elektrisk spenning

Arbeid på de elektriske komponentene må kun utføres av et autorisert fagfirma!



Advarsel

Kvelningsfare!

Ikke la emballasjen ligge strødd rundt. Den kan være et farlig leketøy for barn.



Advarsel

Apparatet er ikke et leketøy og må oppbevares utilgjengelig for barn.



Advarsel

Det kan utgå farer fra dette apparatet hvis det brukes på feil måte av personer som ikke er opplært i bruken av apparatet. Ta hensyn til personalkvalifikasjonene!



Forsiktig

Litium-metall-batterier kan ta fyr ved overoppheting eller hvis de er skadet. Sørg for tilstrekkelig avstand til varmekilder, ikke utsett litium-metall-batteri for direkte sollys og forsikre deg om at apparatet ikke blir skadet.



Forsiktig

Hold god nok avstand til varmekildene.

Instruks

For å unngå skader på apparatet må det aldri utsettes for ekstreme temperaturer, ekstrem luftfuktighet eller væte.

Instruks

Ved rengjøring av apparatet må det ikke brukes sterke rengjørings-, skure- eller løsningsmidler.

Informasjon angående apparatet

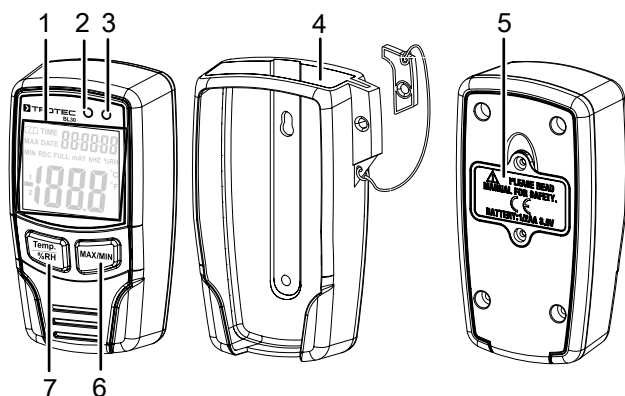
Beskrivelse av apparatet

Klimadataloggeren er et batteridrevet måleapparat for måling og langtidsregistrering av temperatur og relativ luftfuktighet.

Den har følgende bruksegenskaper og utstyr:

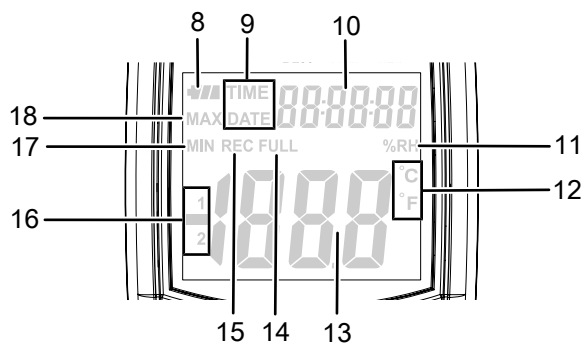
- Samtidig visning av romtemperatur (°C / °F), luftfuktighet og klokkeslett eller dato
- Visning av minimums- og maksimumsverdier for lufttemperatur og lufttemperatur og luftfuktighet
- Alarmfunksjon med loggføring av fritt definerbare øvre og nedre grenseverdi
- Autonom langtidsloggføring av romtemperatur og luftfuktighet
- Minne for 32 000 måleverdier (16 000 hver for temperatur og luftfuktighet)
- Fritt definerbart minneintervall fra 1 sekund til 24 timer
- USB-grensesnitt for måldataoverføring
- PC-analyseprogramvare

Presentasjon av apparatet



| Nr. | Betegnelse | Funksjon |
|-----|------------------------|--|
| 1 | Display | Nærmere opplysninger, se nedenfor |
| 2 | LED <i>alarm</i> | -Bliker rødt når grenseverdien for temperatur over- eller underskrides - Bliker gult når grenseverdien for relativ luftfuktighet over- eller underskrides |
| 3 | LED <i>REC</i> | Lyser under måleprosessen hvis dette er innstilt i programvaren |
| 4 | låsbart veggfeste | Verner apparatet |
| 5 | Batterierom | 1 x 3,6 V Li-SOCL 2, 14.250 |
| 6 | Knapp <i>MAX/MIN</i> | Viser maksimal- og minimumsverdi på displayet |
| 7 | <i>Temp/%RH</i> -knapp | Skifter mellom temperatur og relativ luftfuktighet på displayet |

Display



| Nr. | Betegnelse | Funksjon |
|-----|----------------------------|---|
| 8 | Indikator batteristatus | Viser om batteriet må skiftes ut |
| 9 | Indikator <i>TIME/DATE</i> | Skifter frem og tilbake hver 10. sekund |
| 10 | Indikator dato/klokkeslett | Skifter frem og tilbake mellom dato og klokkeslett hvert 10. sekund |
| 11 | Indikator <i>%RH</i> | Lyser når den relative luftfuktigheten vises |
| 12 | Indikator <i>°C/°F</i> | Viser temperaturenheten |
| 13 | Visning måleverdi | Viser verdien for temperatur eller relativ luftfuktighet |
| 14 | Indikator <i>FULL</i> | Lyser når minnet er fullt. Nye data kan ikke lagres |
| 15 | Indikator <i>REC</i> | Lyser under målingen |
| 16 | Indikator 1/2 | 1: Indikator temperatur 2: Visning relativ luftfuktighet |
| 17 | Indikator <i>MIN</i> | Minimumsverdier vises i indikatoren Måleverdi (13) |
| 18 | Indikator <i>MAX</i> | Maksimalverdier vises i indikatoren Måleverdi (13) |

Tekniske spesifikasjoner

| Parameter | Verdi |
|---------------------------------------|--|
| Modell | BL30 |
| Artikkelnummer | 3 510 205 520 |
| Vekt (uten emballasje) | ca. 91 g |
| Dimensjoner (lengde x bredde x høyde) | 94 mm x 32 mm x 50 mm |
| Display | LCD (monokrom) |
| relativ luftfuktighet | |
| Måleområde | 0 % r.f. til 100 % r.f. |
| Nøyaktighet | ±3,5 % r.f. |
| Oppløsning | 0,1 % |
| Lufttemperatur | |
| Måleområde | -40 °C til 70 °C eller -40 °F til 158 °F |
| Nøyaktighet | ±2 °C eller ±1,8 °F |
| Oppløsning | 0,1 °C / °F |
| Miljøforhold | |
| Drift | -40 °C til 70 °C eller -40 °F til 158 °F og 100 % r.f. |
| Lagring | -40 °C til 30 °C eller -40 °F til 86 °F og 100 % r.f. |
| Energiforsyning | 1 x 3,6 V Li-SOCL 2-batteri, type 14.250 |
| Minneorganisering | |
| Søkeintervall | > 1 s |
| Lagringsintervall | > 1 s |
| Datalagring | 32 000 måleverdier (16 000 hver for temperatur og relativ luftfuktighet) |

Leveringsomfang

- 1 x måler BL30
- 1 x 1 x 3,6 V Li-SOCL 2-batteri
- 1 x veske/hylster
- 1 x USB-kabel
- 1 x CD-rom med BL30-dataloggerprogramvare
- 1 x hurtigveiledning

Transport og lagring

Instruks

Hvis apparatet lagres eller transporteres feil, kan det bli skadet.

Ta hensyn til informasjonen om transport og lagring av apparatet.

Transport

Bruk vesken som er del av leveringsomfanget for å transportere apparatet slik at det beskyttes mot påvirkninger utenfra.

Litium-tionylklorid-batteriet som følger med, kategoriseres som farlig gods. Gjeldende direktiver må følges.

Ta hensyn til følgende anvisninger for transport eller frakt av litium-tionylklorid-batterier:

- Batteriene kan transporteres av brukeren på vei uten ytterligere krav.
- Ved frakt av en tredjepart (f.eks. lufttransport eller spedisjon) må det tas hensyn til spesielle krav til emballasje og merking. Her må en ekspert konsulteres ved forberedelse av det som skal sendes.
 - Batterier skal kun sendes dersom apparatet er uskadet.
 - Ta også hensyn til eventuelle ytterligere nasjonale bestemmelser.

Lagring

Når apparatet ikke er i bruk, må følgende lagerbetingelser overholdes:

- beskyttet mot frost og varme
- på et sted som er beskyttet mot støv og direkte sollys
- ev. med et trekk som beskytter mot støv
- lagertemperaturen samsvarer med tekniske spesifikasjoner.
- Ta batteriet ut av apparatet.

Betjening

Sette inn batteri

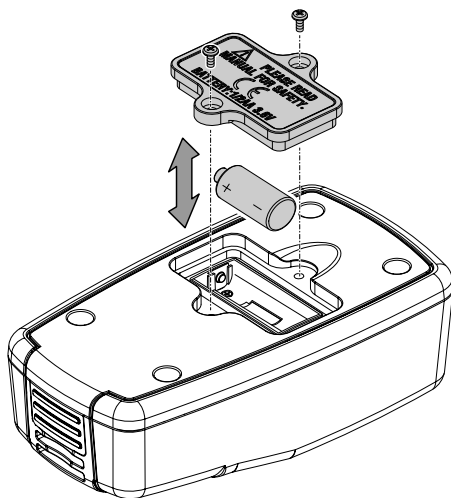
Sett batteriet inn i apparatet før første gangs bruk. Et 3,6 V-batteri er med i leveringsinnholdet.

Instruks

Forsikre deg om at apparatets overflate er tørt og at apparatet er slått av.

Gå frem på følgende måte for å sette inn batteriet:

1. Åpne batterihuset (5) på baksiden ved å skru ut de to skruene.
2. Sett batteriene inn i batterihuset med riktig polaritet (+/-).



3. Lukk batterihuset (5) og sikre det ved å trekke til de to skruene igjen.

⇒ Apparatet er slått på og displayet er aktivert.

Instruks

Sørg for at apparatet alltid lagres og brukes i stående posisjon. På den måten kan eventuelt kondensvann slippe ut på undersiden av apparatet. Vent til eventuell fuktighet, som kan dannes inne i apparatet grunnet fysikalske prosesser, er fullstendig fordunstet før du avleser de samlede dataene for evaluering.

Stille inn dato og klokkeslett

Du kan stille inn dato og klokkeslett i den medfølgende programvaren. Du finner nærmere informasjon om dette i forklaringen til programvaren.

Alarmfunksjon

Programvaren gir deg muligheten til å stille inn grenseverdier for temperatur og luftfuktighet. Hvis de innstilte grenseverdiene over- eller underskrides, blinker LED-en Alarm (2):

| LED-en blinker rødt | LED-en blinker gult |
|---|--|
| De innstilte grenseverdiene for temperatur er over- eller underskredet. | De innstilte grenseverdiene for luftfuktighet er over- eller underskredet. |

Nærmere informasjon om aktivering og deaktivering av alarmfunksjonen finner du i avsnittet "Tilpasse innstillinger".

Vis maksimums- og minimumsverdi

Apparatet lagrer de høyeste og laveste verdiene som registreres. Gå frem på følgende måte for å vise disse måleverdiene:

1. Trykk på knappen *MAX/MIN* (6).
 - ⇒ Displayet viser *MAX* (18) og maksimalverdiene for temperatur og relativ luftfuktighet vises. (Med *Temp/%RH*-knappen (7) kan du skifte mellom temperatur og relativ luftfuktighet på displayet.)
2. Trykk en gang til på knappen for å vise minimumsverdiene.
 - ⇒ Indikatoren *MIN* (17) vises på displayet.
3. Trykk på knappen *MAX/MIN* (6) på nytt for å gå ut av denne modusen.

Installere programvare

En dataloggerprogramvare er med i leveringsinnholdet. Den brukes til avlesing og viderebehandling av måledataene fra måleren når apparatet er koblet til en PC eller en notebook. Dataene kan vises grafisk direkte i programvaren, eller som Excel-tabell eller i lignende programmer.

Nødvendige operativsystem:

Windows 2000 / Windows XP / Vista / Windows 7 / Windows 8 / Windows 10

Minstekrav til maskinvaren:

PC eller notebook med Pentium 90 MHz eller høyere, 32 MB RAM; minst 7 MB fri minneplass på harddisken for installasjon av dataloggerprogramvaren. Anbefalt skjermoppløsning 1024 × 768 med high-color-fargeoppløsning (16 bit).

Programvaren finnes på følgende språk:

- Tysk
- engelsk
- fransk
- tyrkisk

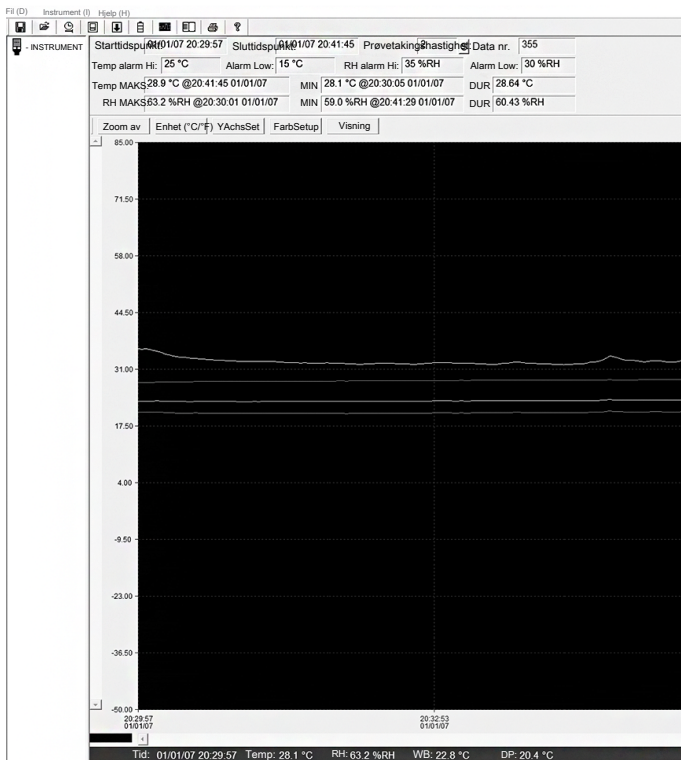
Velg et av disse språkene dersom ditt språk ikke er oppført. Merk også at oversettelsene i følgende skjermbilder i dette kapitlet kun er ment for å skape bedre forståelse for brukere.

Gå frem på følgende måte for å installere programvaren:

1. Legg inn medfølgende CD med programvaren i CD-ROM-spillere.
 - ⇒ Du ser en pop-up-meny. Følg anvisningene i menyen for å installere programvaren på PC-en din.
2. Ikke ta ut CD-en når programvaren er installert. Koble dataloggeren til et USB-grensesnitt på en PC ved hjelp av den medfølgende USB-kabelen. Det åpner seg et vindu for USB-driveren. Følg anvisningene og velg en sti for USB-driveren (CD-spiller).
 - ⇒ USB-driveren blir installert.
 - ⇒ Programvaren kan startes opp.

Starte kommunikasjon

1. Koble dataloggeren til et USB-grensesnitt på Notebooken/PC-en din ved hjelp av den vedlagte USB-kabelen.
2. Utfør dataloggerprogramvaren.
 - ⇒ Hovedvinduet vises.
3. Trykk på -knappen for å vise måleverdiene som er lagret på apparatet.
 - ⇒ Du ser et dialogvindu. Du kan bekrefte at du har lastet ned dataene eller avbryte prosessen.
 - ⇒ Når du har lastet ned dataene, blir måleverdiene i apparatet avlest. Displayet viser *-PC og LED-en REC (3)* blinker. Etter lastingen vises hovedvinduet med kurvene for måleverdiene:



- Våtkuletemperatur (WB): grønn kurve (våtkule- eller kjølegrensetemperaturen er den laveste temperaturen som kan oppnås ved fordamning av vann under de aktuelle omgivelsesbetingelsene)
- Duggpunkttemperatur (DP): rosa kurve (duggpunkttemperaturen er temperaturen som må underskrides ved konstant trykk, for at vanddampen i luften skal kunne utskilles som dugg eller tåke)



Info

Fargeangivelsene til kurvene gjelder når standardinnstillingene er aktivert. Fargene kan du tilpasse ved å trykke på knappen *Farb Setup*.

Feltet over diagrammet inneholder opplysninger om start- og sluttidspunktet for målingen, prøvetakingshastigheten, antall datapunkt, innstilte alarmverdier samt maksimal-, minimums og gjennomsnittsverdien for temperatur og relativ luftfuktighet.


Hovedmeny

Nedenfor finner du informasjon og knappene i hovedmenyen. Nedenfor finner du nærmere informasjon til noen av funksjonene.

| Knapp | Funksjon |
|-------|--|
| | Åpner dialogvinduet for lagring. Filene lagres i formatene ".record" og ".xls" |
| | Åpner dialogvinduet for åpning av filer |
| | Åpner dialogvinduet for innstilling av dato og klokkeslett |
| | Åpner dialogvinduet for tilpassing og innstillinger. |
| | Starter import av data fra dataloggeren |
| | Viser dataloggerens batteristatus |
| | Viser lagrede måleverdier som diagram |
| | Viser lagrede måleverdier som liste |
| | Åpner dialogvinduet for utskrift av grafiske fremstillinger eller lister |
| | Åpner hjelpeprogrammet |

- Temperatur (temp): rød kurve
- Relativ luftfuktighet (RH): gul kurve

Lagre fil


1. Klikk på knappen  for å åpne dialogvinduet for lagring av filer.
2. Gi filen et navn.
3. Lagre filen (format ".record" og ".xls").




Info

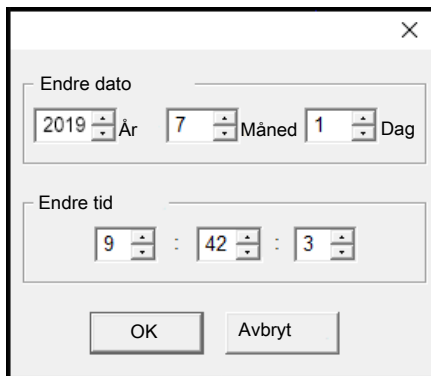
Som standard behandler programmet filer med endelsen ".record". Når filen lagres i dataloggerprogrammet, lagres det også en ".xls"-fil, noe som gjør det mulig å bearbeide filen videre i et regnearkprogram. Hvis du ikke behøver ".xls."-filen, kan du slette den i filoversikten.

Åpne eksisterende fil

1. Trykk på  -knappen for å åpne en fil som er lagret, og som du vil vise i datadiagramvinduet.

Stille inn dato og klokkeslett

1. Trykk på  -knappen for å stille inn dato og klokkeslett.
 - ⇒ Dialogvinduet for innstilling av dato og klokkeslett blir åpnet. Oppgi riktig dato og klokkeslett. Etterpå klikker du på *OK*-knappen.



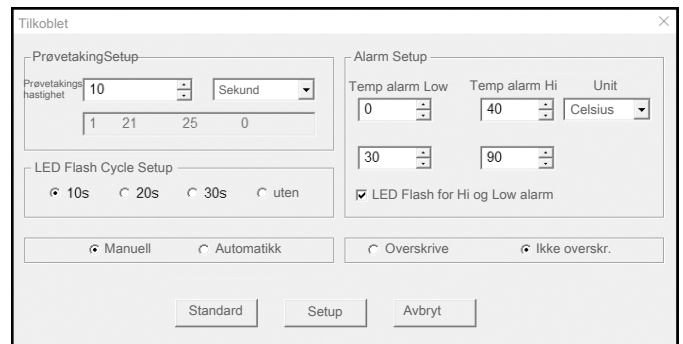
Tilpasse måleinnstillinger



Info

Når innstillingene tilpasses og lagres ved hjelp av *Setup*-knappen, slettes alle de tidligere måleverdiene automatisk på dataloggeren. Derfor må du lagre de tidligere måleverdiene før du endrer innstillingene.

1. Klikk på  -knappen.
 - ⇒ Dialogvinduet for måleinnstillinger åpner seg.



2. Gå frem på følgende måte for å stille inn de enkelte menyene:
 - Stille inn prøvehastighet
Oppgi ønsket tall i venstre boks og velg tidsenheten i høyre boks.
 - Stille inn LED-blinkehastighet
Velg mellom 10 sekunder, 20 sekunder, 30 sekunder eller *uten*. Hvis du velger *uten*, blinker ikke LED-en *REC* (3). Denne modusen skåner batteriene og forlenger apparatets levetid.
 - Stille inn opptaksmodus
Velg *manuell* for å starte senere opptak av måleverdier ved å trykke på en av apparatets to knapper.
Velg *automatisk* for å starte opptak av måleverdier så snart dialogvinduet for innstillinger er lukket.
 - Stille inn alarmgrenseverdi
Oppgi øvre og nedre grenseverdi for temperaturalarmen og velg enhet (°C eller °F).
Velg øvre og nedre grenseverdi for den relative luftfuktigheten.
Klikk på boksen for LED-en hvis LED-en *alarm* (2) skal blinke når grenseverdien over- eller underskrides.
 - Overskrive måleverdier
Klikk på boksen *Overskrive måleverdier* for å overskrive lagrede måleverdier når minnet er fullt.
Klikk på boksen *Ikke overskrive* for å beholde lagrede måleverdier og stanse opptak av måleverdier når minnet er fullt.

Trykk på *SETUP*-knappen for å lagre de endrede innstillingene. Ved å trykke på *Standard*-knappen kan du tilbake stille dataloggeren til fabrikkinnstillinger.

Hvis du trykker på *Avbryt*-knappen, går du ut av menyen for endring av innstillinger.

Listevisning

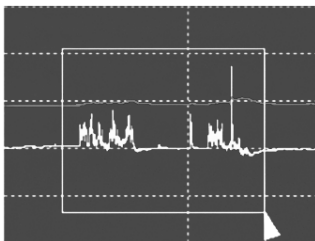
1. Klikk på -knappen for å åpne vinduet for listevisning, som viser de enkelte måleverdiene.
 - ⇒ Fillisten vises. Du får opplysninger om dato og klokkeslett for hver enkelt måleverdi, samt tilhørende verdier for prosent relativ luftfuktighet, temperatur i grader Celsius og grader Fahrenheit.
2. Klikk på -knappen for å gå tilbake til diagramvisning.

Skrive ut diagram eller liste

1. Klikk på -knappen for å vise dataene som diagram. Etterpå klikker du på -knappen for å skrive ut den grafiske fremstillingen.
2. Trykk på -knappen for å vise dataene som liste. Klikk deretter på -knappen for å skrive ut listen.

Zoom inn

1. Klikk på venstre musetast og hold den inne. Trekk en firkant rundt utsnittet du ønsker å forstørre ved å trekke musen over det.



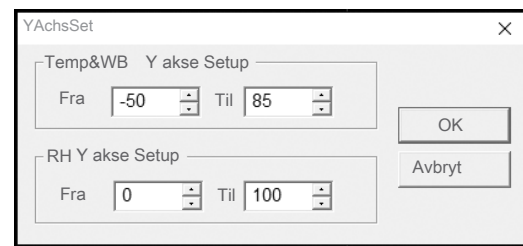
2. Slipp musetasten.
3. Bruk det vertikale rullefeltet for å bla/skrolle gjennom dataene. Bruk det venstre vertikale rullefeltet for å bla gjennom temperaturdataene. Bruk den høyre vertikale rullefeltet for å bla gjennom dataene for relativ luftfuktighet.

Zoom ut

1. Klikk på knappen *Zoom ut* for å zoome ut igjen og gå tilbake til opprinnelig bildestørrelse.

Stille inn skalering

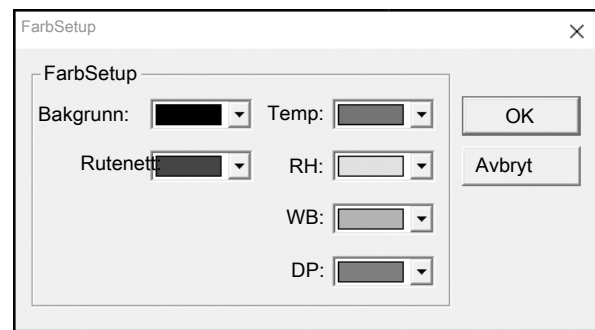
1. Klikk på *YAchsSet*-knappen for å gå til innstillingene for aksene for temperatur og luftfuktighet (Y-aksen).



1. Oppgi ønskede verdier for temperaturskalaen (til venstre for diagrammet) og skalaen for relativ luftfuktighet (til høyre for diagrammet).

Stille inn farger

1. Klikk på *FarbSetup*-knappen for å gå til innstillingene for bakgrunnsfarge, rutenettfarge og farger for de ulike kurvene.



Tilpasse diagramvindu

1. Klikk på *Visning*-knappen for å tilpasse diagramvinduet individuelt.

Med disse innstillingene kan du bestemme hvilke data du ønsker å se som kurve, om innstilte alarmgrenseverdier skal fremstilles grafisk eller hvilke gitterlinjer som skal legges til eller fjernes fra X/Y-aksen.

Velg punkter: Legger til enkelte datapunkter på målelinjene.

Vedlikehold og reparasjon

Bytte batterier

Det er nødvendig å bytte batteri når indikatoren for batteriet viser et tomt batteri eller når apparatet ikke lenger kan slås på (se kapittelet Sette inn batteri).

Rengjøring

Rengjør apparatet med en fuktet myk og lofri klut. Påse at det ikke trenger inn væske i apparatet. Ikke bruk spray, løsningsmiddel, alkoholholdige rengjøringsmidler eller skuremidler, men kun rent vann til å fukte kluten med.

Reparasjon

Ikke foreta endringer på apparatet og ikke monter inn reservedeler. Ta kontakt med produsenten angående reparasjon og kontroll av apparatet.

Deponering

Kvitt deg med emballasjen på en miljøvennlig måte og følg gjeldende lover og regler.



— Symbolet som viser en utkrysset søppelkasse på et elektro- eller elektronikkprodukt betyr at produktet ikke skal kasseres i husholdningsavfallet etter endt levetid. I nærheten finner du steder der du kan levere inn brukte elektroapparater og elektroniske produkter. Du finner slike adresser på ditt hjemsted hos kommuneadministrasjonen. Du finner informasjon om alternativ gjenvinning for mange EU-land på nettstedet <https://hub.trotec.com/?id=45090>. Ellers kan du ta kontakt med en gjenbruksstasjon som er godkjent for landet ditt.

Elektro- og elektroniske produkter samles inn separat til gjenbruk, delvis gjenbruk eller andre former for resirkulering av brukte apparater. Dette bidrar til å forhindre negative miljøkonsekvenser eller helseskader som kan oppstå ved kassering av eventuelt farlige stoffer i apparatene.



Batterier og akkumulatører skal ikke kastes i husholdningsavfallet, men skal i EU, i samsvar med EUROPAPARLAMENTETS RÅDS DIREKTIV 2006/66/EF fra 6. september 2006 om batterier og akkumulatører, kasseres på faglig riktig måte. Kast batteriene og akkumulatorene i henhold til gjeldende rettslige bestemmelser.

Trotec GmbH

Grebener Str. 7
D-52525 Heinsberg

☎ +49 2452 962-400

☎ +49 2452 962-200

✉ info@trotec.com

www.trotec.com