

NO

BRUKSANVISNING
TERMOHYGROMETER



Innholdsfortegnelse

Merknader angående bruk av denne veiledningen.....	2
Sikkerhet.....	2
Informasjon angående apparatet	4
Transport og lagring.....	5
Betjening	5
Vedlikehold og reparasjon	7
Deponering.....	8

Merknader angående bruk av denne veiledningen

Symboler



Advarsel mot elektrisk spenning

Dette symbolet viser til at det er fare for personers liv og helse forbundet med elektrisk spenning.



Advarsel

Signalordet betegner en fare med middels risikograd som kan føre til dødsfall eller alvorlige personskader hvis den ikke unngås.



Forsiktig

Signalordet betegner en fare med lav risikograd som kan føre til lette eller middels personskader hvis den ikke unngås.

Instruks

Signalordet viser til viktig informasjon (f.eks. materielle skader), men ikke farer.



Info

Henvisninger med dette symbolet hjelper deg å utføre oppgavene dine på en rask og sikker måte.



Følg bruksanvisningen

Henvisninger med dette symbolet betyr at du må ta hensyn til veiledningen.

Du kan laste ned den aktuelle versjonen av bruksanvisningen og EU-samsvarserklæringen ved hjelp av følgende lenke:



BZ05



<https://hub.trotec.com/?id=44140>

Sikkerhet

Les nøye igjennom denne anvisningen før igangsetting/ bruk av apparatet og oppbevar anvisningen i umiddelbar nærhet av stedet der apparatet brukes.



Advarsel

Les alle sikkerhetsinstrukser og anvisninger.

Dersom sikkerhetsanvisninger og anvisninger ikke overholdes, kan dette medføre elektrisk støt, brann og/ eller alvorlige skader.

Ta vare på alle sikkerhetsanvisninger og anvisninger for fremtidig bruk.

- Ikke bruk apparatet i eksplosjonsfarlige rom eller områder og still det ikke opp i slike omgivelser.
- Ikke bruk apparatet i aggressiv atmosfære.
- Ikke hold apparatet under vann. Sørg for at det ikke kan trenge noen væsker inn i apparatet.
- Apparatet skal kun benyttes i tørre omgivelser. Ikke bruk apparatet når det regner eller når den relative luftfuktigheten ligger over driftsbetingelsene.
- Beskytt apparatet mot permanent direkte sollys.
- Ikke utsett apparatet for sterk vibrasjon.
- Ikke åpne apparatet.
- Ikke fjern noen sikkerhetsmerker, klistremerker eller etiketter fra apparatet. Hold alle sikkerhetsmerker, klistremerker og etiketter i lesbar stand.
- Bruk batteritypen AAA.
- Ikke forsøk å lade batterier som ikke er oppladbare.

- Ikke bruk ulike batterityper eller en blanding av nye og brukte batterier.
- Sett batteriene inn i batterihuset med riktig polaritet.
- Fjern det utladde batteriet. Batterier inneholder miljøfarlige stoffer. Deponer batteriene i henhold til den nasjonale lovgivningen (se kapittelet Deponering).
- Ta batteriene ut av apparatet når du ikke bruker apparatet over lengre tid.
- Ikke kortslutt kontaktene i batterirommet!
- Ikke putt batterier i munnen, de må ikke svelges! Hvis noen kommer til å svelge et batteri, kan det innebære alvorlige indre forbrenninger / etseskader innen 2 timer! Etseskader kan medføre død!
- Hvis du tror at noen har svelget et batteri, eller at et batteri har kommet inn i kroppen, må du oppsøke lege!
- Hold både nye og brukte batterier samt åpne batterirom unna barn.
- Ta hensyn til lagrings- og driftsbetingelsene (se Tekniske spesifikasjoner).

Riktig bruk

Bruk apparatet utelukkende for måling av temperatur og luftfuktighet innendørs. Vær oppmerksom på de tekniske spesifikasjonene og overhold disse.

Annen bruk enn riktig bruk, regnes som feil bruk.

Sannsynlig og forutsigbar feil bruk

Ikke bruk apparatet utendørs.

Ikke bruk apparatet i eksplosjonsfarlige rom.

Det er ikke tillatt å gjøre uautoriserte strukturelle endringer, tilføyinger eller ombygginger på apparatet.

Personalkvalifikasjoner

Personene som bruker dette apparatet, må:

- ha lest og forstått veiledningen, spesielt kapittelet om sikkerhet.

Restfarer



Advarsel mot elektrisk spenning

Det er fare for kortslutning hvis det trenger væsker inn i apparatet!

Ikke hold apparatet og tilbehøret under vann. Pass på at det ikke trenger vann eller andre væsker inn i apparatet.



Advarsel mot elektrisk spenning

Arbeid på de elektriske komponentene må kun utføres av et autorisert fagfirma!



Advarsel

Kvelningsfare!

Ikke la emballasjen ligge strødd rundt. Den kan være et farlig leketøy for barn.



Advarsel

Apparatet er ikke et leketøy og må oppbevares utilgjengelig for barn.



Advarsel

Det kan utgå farer fra dette apparatet hvis det brukes på feil måte av personer som ikke er opplært i bruken av apparatet. Ta hensyn til personalkvalifikasjonene!



Forsiktig

Hold god nok avstand til varmekildene.

Instruks

For å unngå skader på apparatet må det aldri utsettes for ekstreme temperaturer, ekstrem luftfuktighet eller væte.

Instruks

Ved rengjøring av apparatet må det ikke brukes sterke rengjørings-, skure- eller løsningsmidler.

Informasjon angående apparatet

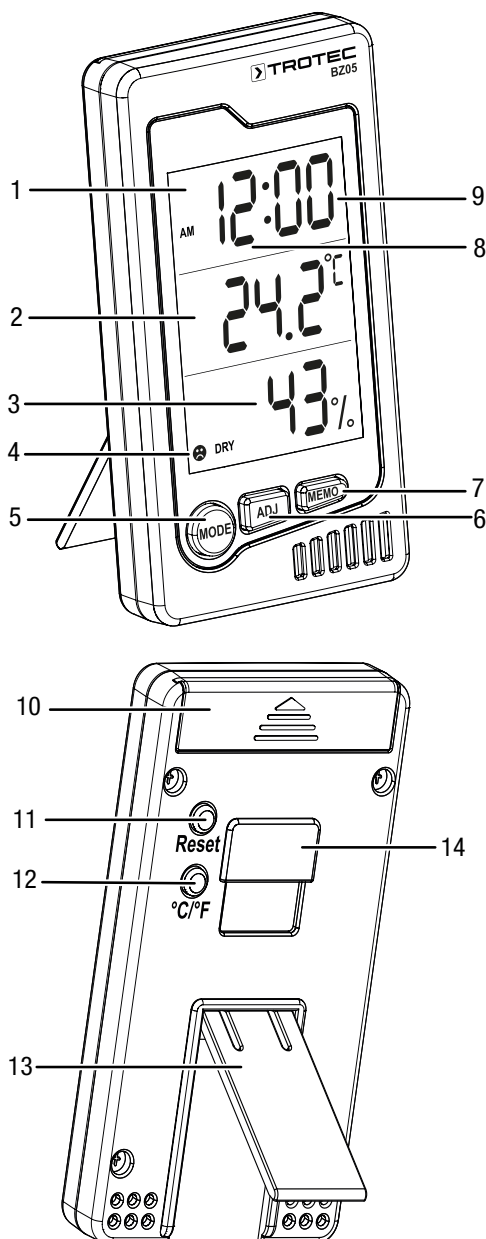
Beskrivelse av apparatet

Termohygrometeret er en batteridrevet måler som viser klimaet innendørs.

Den har følgende bruksegenskaper og utstyr:

- Viser samtidig klokkeslett og dato, romtemperatur, velværeindikator og luftfuktighet
- Vekkefunksjon
- Visning av registrerte minimums- og maksimumsverdier for temperatur relativ luftfuktighet
- Mulighet for veksling mellom °C og °F
- Tilbakestillingsfunksjon
- Integreert stativ for oppstilling på bord
- Holder for veggmontering

Presentasjon av apparatet



Nr.	Betegnelsen
1	Visning av Klokkeslett/Dato/Vekketidspunkt
2	Visning av Temperatur
3	Visning av Relativ luftfuktighet
4	Velværeindikator
5	MODE-knapp
6	ADJ-knapp
7	MEMO-knapp
8	Visning av Timer
9	Visning av Minutter
10	Batterirom
11	RESET-knapp
12	°C/°F-knapp
13	Stativ (kan klappes ut)
14	Holder for veggmontering

Tekniske spesifikasjoner

Parameter	Verdi
Modell	BZ05
Display	LCD (monokrom)
Relativ luftfuktighet	
Måleområde	10 % r.f. til 90 % r.f.
Nøyaktighet	±5 % r.f.
Oppløsning	1 %
Lufttemperatur	
Måleområde	0 °C til 50 °C eller 32 °F til 122 °F
Nøyaktighet	±1 °C eller ±1,8 °F
Oppløsning	0,1 °C / °F
Miljøforhold	
Drift	0 °C til 50 °C eller 32 °F til 122 °F ved opptil 80 % r.f. (ikke kondenserende)
Lagring	-20 °C til 60 °C eller -4 °F til 140 °F ved opptil 80 % r.f. (ikke kondenserende)
Energiforsyning	1 x batteri type AAA 1,5 V
Dimensjoner (høyde x bredde x dybde)	ca. 108 mm x 60 mm x 15 mm
Vekt (inkl. batterier)	ca. 74 g

Leveringsomfang

- 1 x apparat BZ05 (uten batterier)
- 1 x anvisning

Transport og lagring

Instruks

Hvis apparatet lagres eller transporteres feil, kan det bli skadet.

Ta hensyn til informasjonen om transport og lagring av apparatet.

Transport

Transporter apparatet slik at det holder seg tørt og beskyttet, for eksempel i en egnet veske, slik at det beskyttes mot påvirkninger utenfra.

Lagring

Når apparatet ikke er i bruk, må følgende lagerbetingelser overholdes:

- beskyttet mot frost og varme
- på et sted som er beskyttet mot støv og direkte sollys
- ved lagringstemperaturen som tilsvarer de tekniske dataene
- Batteriet er fjernet fra apparatet

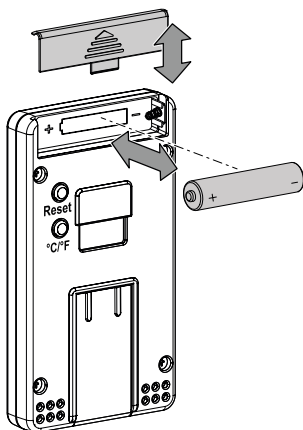
Betjening

Sette i batteriet

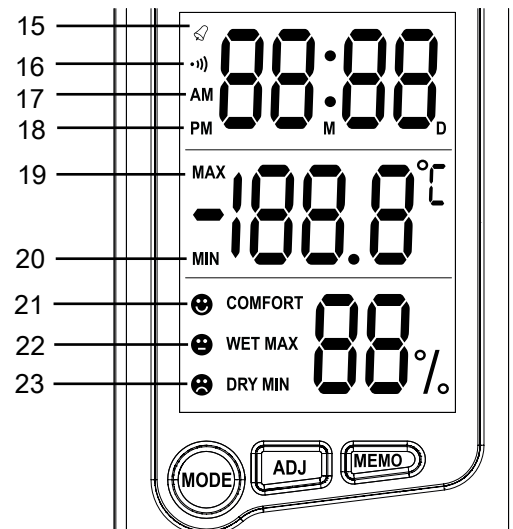
Instruks

Forsikre deg om at apparatets overflate er tørr.

Før første gangs bruk sett i et egnet batteri på følgende måte:



Lese displayet



Nr.	Indikator	Betydning
15	<i>Alarm</i>	Alarmtid aktivert.
16	<i>Timealarm</i>	Timealarm aktivert.
17	<i>AM</i>	Vist klokkeslett er formiddag (ved 12-timers format).
18	<i>PM</i>	Vist klokkeslett er ettermiddag (ved 12-timers format).
19	<i>MAX</i>	Maksimumsverdien siden siste tilbakestilling vises.
20	<i>MIN</i>	Minimumsverdien siden siste tilbakestilling vises.
21	<i>COMFORT</i>	Omgivelsestemperaturen ligger mellom 20 °C og 26 °C, mens relativ luftfuktighet ligger mellom 50 % og 70 %
22	<i>WET MAX</i>	Relativ luftfuktighet er over 70 % (temperaturuavhengig)
23	<i>DRY MIN</i>	Relativ luftfuktighet er lavere enn 50 % (temperaturuavhengig)

1. Åpne batterirommet (10) på baksiden ved å skyve dekselet i pilens retning.
2. Sett det nye batteriet inn i batterirommet med riktig polaritet.
3. Lukk batterirommet (10) på baksiden av apparatet.

Velværeindikator

Når omgivelsestemperaturen ligger mellom 20 °C og 26 °C (68 °F og 78,8 °F) og relativ luftfuktighet ligger mellom 50 % og 70 %, viser displayet velværesymbolet *Comfort* (21).

Hvis den relative luftfuktigheten, uavhengig av temperaturen, ligger over 70 %, viser symbolet *WET MAX* (22) for høy luftfuktighet.

Hvis den relativ luftfuktigheten, uavhengig av temperaturen, ligger under 50 %, viser symbolet *DRY MIN* (23) for lav luftfuktighet.

Instruks

Pass på at luftfuktigheten holder seg mellom 50 % og 70 %.

For lav luftfuktighet fører ofte til hodepine og tørre slimhinner, spesielt i øyne og nese. Det kan føre til irritasjon og gjøre deg mer utsatt for sykdom og infeksjoner.

For høy luftfuktighet gir negative utslag i velværet til mennesker som har problemer med hjertet og blodtrykket. I tillegg øker det risikoen for muggdannelse i lukkede rom med dårlig ventilasjon, noe som i seg selv er en helseisiko.

Pass på å luften rommene godt med jevne mellomrom og sørge for god balanse mellom temperaturen og den relative luftfuktigheten.

Maksimums- og minimumsverdi

Apparatet lagrer de høyeste og laveste verdiene for temperatur og relativ luftfuktighet.

1. Trykk på knappen *MEMO* (7) for å se maksimumsverdien (19) som ble målt siden siste tilbakestilling.
2. Trykk på knappen *MEMO* (7) enda en gang for å se minimumsverdien (20) som ble målt siden siste tilbakestilling.
3. Trykk knappen *MEMO* (7) på nytt for å gå ut av denne modusen og tilbake til standard visningsmodus.

Instruks

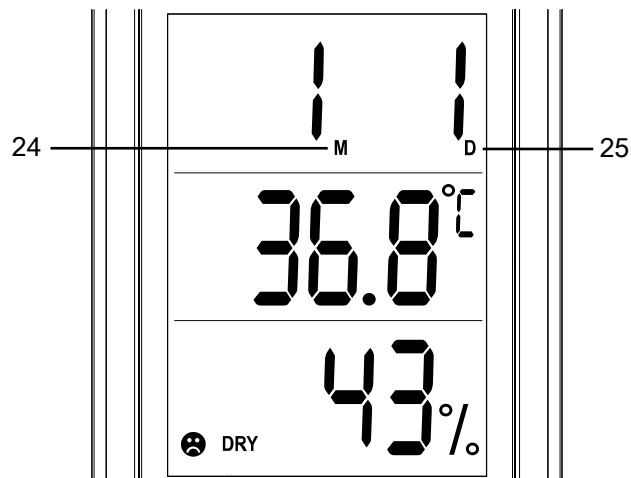
Hvis du ikke forlater visningen maksimal- og minimumsverdier ved å trykke knappen *MEMO* (7) kommer du tilbake til standard visningsmodus etter 10 sekunder.

Veksle mellom temperaturvisning i °C og °F

Trykk på °C/°F-knappen (12) på apparatets bakside for å skifte mellom °C og °F.

Foreta grunnleggende innstillinger

Stille inn klokkeslett, timeformat og dato



Nr.	Indikator
24	Måned
25	Dag



Info

Hold inne *ADJ*-knappen (6) hvis du vil stille inn verdien raskere.

Gå frem på følgende måte for å stille inn klokkeslett og dato:

1. Trykk på *MODE*-knappen (5) i ca. 2 sekunder.
⇒ Indikatoren *Minutter* (9) blinker.
2. Trykk på *ADJ*-knappen (6), for å stille inn minutter.
3. Trykk på *MODE*-knappen (5) for å veksle til indikatoren *Timer* (8).
⇒ Indikatoren *Timer* (8) blinker.
4. Trykk på *ADJ*-knappen (6), for å stille inn timer.
5. Trykk på *MODE*-knappen (5) for å veksle timeformat (12/24).
⇒ Innstilt format blinker på displayet.
6. Trykk på *ADJ*-knappen (6) for å stille inn ønsket timeformat.
⇒ Hvis du velger 12-timersformatet, vises symbolet *AM* (17) mellom klokken 0:00 og 12:00 ved siden av klokkeslettet. Mellom klokken 12:00 og 24:00 vises symbolet *PM* (18).
7. Trykk på *MODE*-knappen (5) for å veksle til indikatoren *Måned* (24).
⇒ Indikatoren *Måned* (24) blinker.
8. Trykk på *ADJ*-knappen (6), for å stille inn måned.
9. Trykk på *MODE*-knappen (5) for å veksle til indikatoren *Dag* (25).
⇒ Indikatoren *Dag* (25) blinker.
10. Trykk på *ADJ*-knappen (6), for å stille inn dag.
⇒ Klokkeslett og dato er innstilt.
11. Trykk på *MODE*-knappen (5) for å forlate innstillingsmodus.

Vise vekketidspunkt

- ✓ Indikatoren *Klokkeslett/Dato/Vekketidspunkt* (1) viser klokkeslettet. Kolon mellom timeindikatoren og minuttindikatoren blinker.
- 1. Trykk kort på *MODE*-knappen (5).
 - ⇒ Indikatoren *Klokkeslett/Dato/Vekketidspunkt* (1) skifter fra klokkeslett til vekketid.
 - ⇒ Kolon mellom timeindikatoren og minuttindikatoren slutter å blinke.

Instruks

Hvis det ikke stilles inn noe vekketidspunkt, går indikatoren tilbake til å vise klokkeslettet etter ett minutt.

Stille inn og aktivere alarmtid



Info

Hold inne *ADJ*-knappen (6) hvis du vil stille inn verdien raskere.

Gå frem på følgende måte for å stille inn vekketidspunkt:

1. Trykk på *MODE*-knappen (5) for å vise vekketidspunkt.
 - ⇒ Indikatoren *Klokkeslett/Dato/Vekketidspunkt* (1) skifter fra klokkeslett til vekketid.
 - ⇒ Kolon mellom timeindikatoren og minuttindikatoren slutter å blinke.
2. Trykk på *MODE*-knappen (5) i ca. 2 sekunder.
 - ⇒ Indikatoren *Minutter* (9) blinker.
3. Trykk på *ADJ*-knappen (6), for å stille inn minutter.
4. Trykk på *MODE*-knappen (5) for å veksle til indikatoren *Timer* (8).
 - ⇒ Indikatoren *Timer* (8) blinker.
5. Trykk på *ADJ*-knappen (6), for å stille inn timer.
 - ⇒ Vekketidspunkt er stilt inn.
6. Trykk på *MODE*-knappen (5) for å forlate innstillingsmodus.
 - ⇒ Vekkerklokken er aktivert.
 - ⇒ Symbolet *Alarm* (15) vises ved siden av det innstilte vekketidspunktet.

Slå av alarmtid og deaktivere den

Instruks

Hvis det ikke trykkes på noen knapp, stanser alarmen automatisk etter ett minutt.

1. For å slå av alarmen trykker du på en av knappene på apparatets forside.
2. For å deaktivere vekkefunksjonen for godt, rykk på *ADJ*-knappen (6) tre ganger.
 - ⇒ Symbolet *Alarm* (15) vises ikke lenger på displayet. Vekkerklokken er deaktivert.

Aktivere og deaktivere alarm hver time

1. Trykk på *ADJ*-knappen (6) to ganger for å aktivere alarm hver time.
 - ⇒ Apparatet avgir et akustisk signal hver hele time.
 - ⇒ På displayet vises symbolet *Timealarm* (16).
2. Trykk på *ADJ*-knappen (6) to ganger for å deaktivere alarm hver time.
 - ⇒ Symbolet *Timealarm* (16) vises ikke lenger på displayet. Alarm hver time er deaktivert.

Tilbakestille systemet

For å tilbakestille apparatets system til startkonfigurasjonen trykker du på *RESET*-knappen (11) på apparatets bakside.

Apparatet befinner seg da i forhåndsinnstilt modus som ved levering. Alle de lagrede innstillingene blir slettet.

Vedlikehold og reparasjon

Bytte batterier

Det er nødvendig å bytte batteri når verdiene på displayet ikke vises fullstendig eller ikke vises i det hele tatt. Se kapittelet *Betjening*.

Rengjøring

Rengjør apparatet med en fuktet myk og lofri klut. Påse at det ikke trenger inn væske i apparatet. Ikke bruk spray, løsningsmiddel, alkoholholdige rengjøringsmidler eller skuremidler, men kun rent vann til å fukte kluten med.

Reparasjon

Ikke foreta endringer på apparatet og ikke monter inn reservedeler. Ta kontakt med produsenten angående reparasjon og kontroll av apparatet.

Deponering

Kvitt deg med emballasjen på en miljøvennlig måte og følg gjeldende lover og regler.



Symbolet med en søppelbøtte med kryss over indikerer at denne enheten og eventuelle tilhørende komponenter (f.eks. fjernkontroller) ikke må kastes sammen med husholdningsavfall etter endt levetid i henhold til direktivet om avfall fra elektrisk og elektronisk utstyr (2012/19/EU) og nasjonal lovgivning.

I nærheten finner du steder der du kan levere inn brukte elektroapparater og elektroniske produkter. Du finner adressene for ditt hjemsted hos kommuneadministrasjonen. Du finner informasjon om returalternativer i flere EU-land på nettstedet <https://hub.trotec.com/?id=45090>. Ellers kan du ta kontakt med en gjenbruksstasjon som er offisielt godkjent i ditt land.

Elektro- og elektroniske produkter samles inn separat til gjenbruk, delvis gjenbruk eller andre former for resirkulering av brukte apparater. Dette bidrar til å forhindre negative miljøkonsekvenser eller helseskader som kan oppstå ved kassering av eventuelt farlige stoffer i apparatene.



Dette symbolet med en søppelbøtte med kryss over indikerer at oppladbare batterier eller vanlige batterier ikke må kastes sammen med husholdningsavfallet etter endt levetid. Dersom et apparat inneholder batterier eller akkumulatorer bestående av kvikksølv, kadmium eller bly, vises det respektive kjemiske symbolet (Hg, Cd eller Pb) under symbolet søppelkasse med kryss over. For å beskytte miljøet må du ikke la batterier eller elektriske og elektroniske apparater som inneholder batterier bli liggende igjen i offentlige områder. Engangsbatterier og oppladbare batterier skal leveres til godkjent mottakssted i EU og EØS – i henhold til DIREKTIV (EU) EUROPAPARLAMENTS- OG RÅDSFORORDNING 2023/1542 av 12. juli 2023 om batterier og kasserte batterier. Ta ut batteriene, og kast de separat i henhold til gjeldende lovbestemmelser.

Trotec GmbH

Grebener Str. 7
D-52525 Heinsberg

📞 +49 2452 962-400

📠 +49 2452 962-200

✉ info@trotec.com

🌐 www.trotec.com