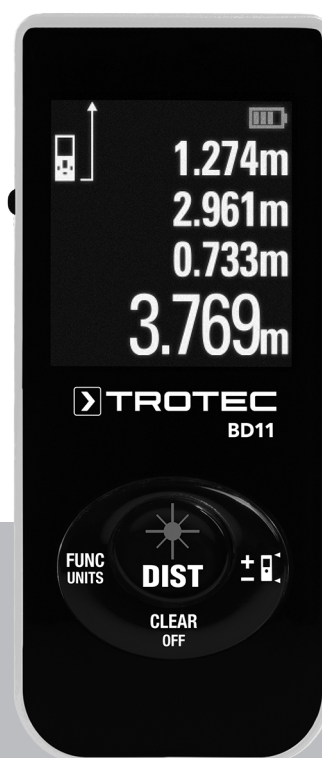


NO

BRUKSANVISNING
LASER-AVSTANDSMÅLER



Innholdsfortegnelse

Informasjon angående bruksanvisningen	2
Sikkerhet	2
Informasjon angående apparatet	4
Transport og lagring	6
Betjening	6
Vedlikehold og reparasjon	9
Feil og forstyrrelser	10
Deponering	10

Informasjon angående bruksanvisningen

Symboler



Advarsel mot elektrisk spenning

Dette symbolet viser til at det er fare for personers liv og helse forbundet med elektrisk spenning.



Advarsel mot laserstråler

Dette symbolet viser til at det er fare for personers helse forbundet med laserstråler.



Advarsel

Signalordet betegner en fare med middels risikograd som kan føre til dødsfall eller alvorlige personskader hvis den ikke unngås.



Forsiktig

Signalordet betegner en fare med lav risikograd som kan føre til lette eller middels personskader hvis den ikke unngås.

Instruks

Signalordet viser til viktig informasjon (f.eks. materielle skader), men ikke farer.



Info

Henvisninger med dette symbolet hjelper deg å utføre oppgavene dine på en rask og sikker måte.



Følg bruksanvisningen

Henvisninger med dette symbolet viser til at du må ta hensyn til bruksanvisningen.

Du kan laste ned aktuell versjon av bruksanvisningen og EU-samsvarserklæringen ved hjelp av følgende lenke:



BD11



<https://hub.trotec.com/?id=41856>

Sikkerhet

Les nøye igjennom denne anvisningen før igangsetting/ bruk av apparatet og oppbevar anvisningen i umiddelbar nærhet av stedet der apparatet brukes.



Advarsel

Les alle sikkerhetsinstrukser og anvisninger.

Dersom sikkerhetsanvisninger og anvisninger ikke overholdes, kan dette medføre elektrisk støt, brann og/eller alvorlige skader.

Ta vare på alle sikkerhetsanvisninger og anvisninger for fremtidig bruk.

- Ikke bruk apparatet i eksplosjonsfarlige rom eller områder og still det ikke opp i slike omgivelser.
- Ikke bruk apparatet i aggressiv atmosfære.
- Ikke hold apparatet under vann. Sørg for at det ikke kan trenge noen væsker inn i apparatet.
- Apparatet skal kun benyttes i tørre omgivelser. Ikke bruk apparatet når det regner eller når den relative luftfuktigheten ligger over driftsbetingelsene.
- Beskytt apparatet mot permanent direkte sollys.
- Ikke fjern noen sikkerhetsmerker, klistremerker eller etiketter fra apparatet. Hold alle sikkerhetsmerker, klistremerker og etiketter i lesbar stand.
- Ikke åpne apparatet.
- Unngå å se direkte inn i laserstrålen.
- Rett aldri laserstrålen mot mennesker eller dyr.
- Bruk kun apparatet når det er truffet tilstrekkelige sikkerhetstiltak på målestedet (f.eks. ved målinger på offentlige veier, på byggesteder osv.). Ellers må ikke apparatet brukes.
- Ta hensyn til lagrings- og driftsbetingelsene (se Tekniske spesifikasjoner).

Riktig bruk

Bruk laser-avstandsmåleren BD11 utelukkende til måling av avstander, flater og volumer ved hjelp av den integrerte laseren innenfor det måleområdet som er oppgitt i de tekniske dataene. Vær oppmerksom på de tekniske dataene og overhold disse.

For å bruke apparatet riktig må det utelukkende bruke tilbehør som er godkjent av Trotec eller reservedeler som er godkjent av Trotec.

Forutsigbar feil bruk

Ikke bruk apparatet i eksplosjonsfarlige områder eller for målinger i væsker. Rett det aldri mot mennesker eller dyr. Trotec er ikke ansvarlig for skader som oppstår grunnet feilaktig bruk. I dette tilfellet slettes garantikravene.

Det er ikke tillatt å foreta byggetekniske endringer eller på- eller ombygging på apparatet på egen hånd.

Personalkvalifikasjoner

Personene som bruker dette apparatet, må:

- være bevisst hvilke farer som kan oppstå ved arbeid med lasermålere.
- ha lest og forstått bruksanvisningen og spesielt kapittelet om sikkerhet.

Restfarer



Advarsel mot elektrisk spenning

Det er fare for kortslutning hvis det trenger væsker inn i apparatet!

Ikke hold apparatet og tilbehøret under vann. Pass på at det ikke trenger vann eller andre væsker inn i apparatet.



Advarsel mot elektrisk spenning

Arbeid på de elektriske komponentene må kun utføres av et autorisert fagfirma!



Advarsel mot eksplosjonsfarlige stoffer

Ikke utsett batteriene for temperaturer over 60 °C! Ikke utsett batteriene for kontakt med vann eller flammer! Unngå direkte sollys og fuktighet. Det innebærer eksplosjonsfare.



Advarsel mot laserstråler

Laser klasse 2, P maks.: < 1 mW, λ: 400-700 nm, EN 60825-1:2014

Ikke se inn i laserstrålen eller inn i åpningen til laseren. Rett aldri laserstrålen mot personer, dyr eller reflekterende flater. Selv kort øyekontakt med laserstrålen kan føre til øyeskader.

Det innebærer risiko for øyeskader å betrakte laserutgangen med optiske instrumenter (f.eks. lupe, forstørrelsesglass o.l.).

Ta hensyn til de nasjonale bestemmelsene for bruk av øyebeskyttelse ved arbeid med en laser i klasse 2.



Advarsel

Kvelningsfare!

Ikke la emballasjen ligge strødd rundt. Den kan være et farlig leketøy for barn.



Advarsel

Apparatet er ikke et leketøy og må oppbevares utilgjengelig for barn.



Advarsel

Det kan utgå farer fra dette apparatet hvis det brukes på feil måte av personer som ikke er opplært i bruken av apparatet. Ta hensyn til personalkvalifikasjonene!



Forsiktig

Litium-ion-batterier kan ta fyr ved overoppheting eller når de er skadet. Sørg for tilstrekkelig avstand til varmekilder, ikke utsett litium-ion-batteri for direkte sollys og forsikre deg om at apparatet ikke blir skadet. Ikke la litium-ion-batteriene bli overoppladet. Hvis batteriet ikke er fast installert i apparatet, må det kun brukes intelligente ladere som kobler ut strømmen når batteriet er fulladet. Sørg for å lade opp litium-ion-batterier før de er helt utladet.



Forsiktig

Hold god nok avstand til varmekildene.

Instruks

For å unngå skader på apparatet må det aldri utsettes for ekstreme temperaturer, ekstrem luftfuktighet eller væte.

Instruks

Ved rengjøring av apparatet må det ikke brukes sterke rengjørings-, skure- eller løsningsmidler.

Informasjon angående apparatet

Beskrivelse av apparatet

Ved hjelp av laser-avstandsmåleren BD11 kan du bestemme avstander, flater og volum for innvendige områder. Indirekte målinger gjennomføres ved hjelp av Pytagoras-funksjonen.

De registrerte verdiene vises på det opplyste displayet med flere linjer.

Med det støv- og vannbeskyttede apparathuset (IP54) er apparatet også egnet for bruk på byggeplasser.

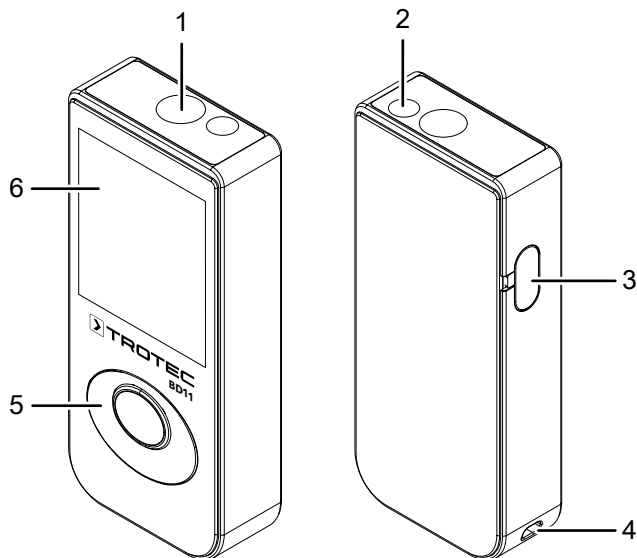
Måleavstand

Apparatets rekkevidde finner du i kapittelet Tekniske data. Større avstander er under bestemte betingelser også mulig uten måltavle, f.eks. om kvelden, i skumring eller når målet dekkes av skygger. Bruk en måltavle om dagen for å forstørre avstanden for mål som reflekterer dårlig.

Måloverflater

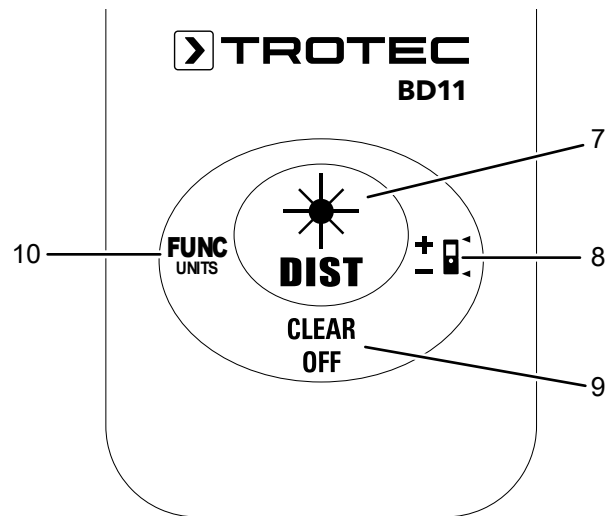
Det kan oppstå målefeil hvis laseren treffer fargeløse væsker (f.eks. vann), støvfritt glass, isopor eller andre halvgjennomtrengelige materialer. Det kan også oppstå feil i måleresultatet hvis laseren treffer en høyglans-flate og blir påvirket av denne. Matte, ikke-reflekterende eller mørke flater kan forlenge måletiden.

Presentasjon av apparatet



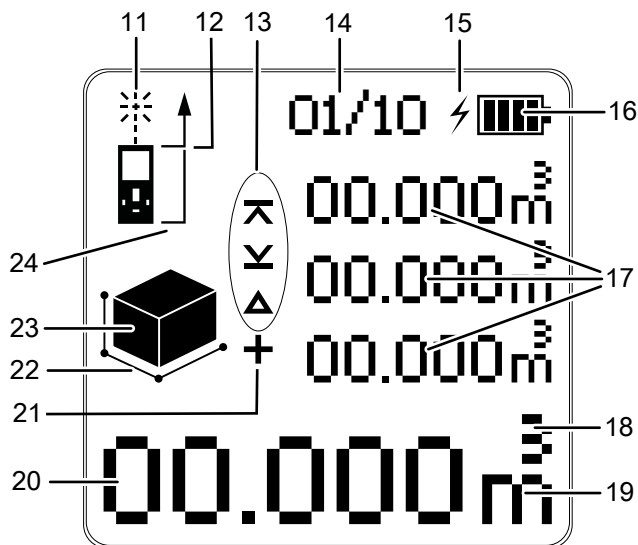
Nr.	Betegnelse
1	Optisk sensor
2	Laser
3	Mini-USB-tilkobling (ladefunksjon)
4	Utsparring for håndreim
5	Betjeningslementer
6	Display

Betjeningslementer



Nr.	Betjeningslement	
7	Kort trykk 1x/2x: (avhengig av modellversjon)	På-/Av-knapp
	Kort trykk:	Måleknapp
	Langt trykk:	Knapp for varig avstandsmåling
8	Kort trykk:	Pluss-/minusknapp
	Langt trykk:	Referanseknapp
9	Kort trykk:	Slette-knapp
	Langt trykk:	Av-knapp
10	Kort trykk:	Funksjonsknapper (flate-, volum-, indirekte måling)
	Langt trykk:	Enhetsknapp (ft, in., m)

Display



Nr.	Visningselement
11	Laser aktiv
12	Referanseverdi foran
13	Symboler for kontinuerlig måling / min.- og maks.-måling: Maks. måleverdi Min. måleverdi Delta = Maks. minus Min.
14	Visning kronikk
15	Visning ladesymbol
16	Batteristatus
17	Øvre måleverdivisning: De tre øvre måleverdivisningene viser de tidligere tre måleverdiene, minimalverdien og maksimalverdien, eller måleverdier som skal legges til eller trekkes fra.
18	Supplerende visning for flate- og volumheter
19	Visning av valgte enhet. Mulige enheter er: ft, ft ² , ft ³ , in, m, m ² , m ³
20	Nedre måleverdivisning: De nedre måleverdivisningene viser den siste målte måleverdien eller resultatet av en beregning.
21	Visning for Addisjon og Subtraksjon
22	Visning av linjene som skal måles
23	Indikator måletype: Flatemåling Volummåling Indirekte måling (to hjelpemålinger) Indirekte måling (tre hjelpemålinger)
24	Referanseverdi bak

Tekniske spesifikasjoner

Parameter	Verdi
Modell:	BD11
Vekt:	23,8 g
Dimensjoner (H x B x D):	74,5 x 33,9 x 14,7 mm
Måleområde:	0,05 til 30 m/ 0,17 til 98 ft
Nøyaktighet:	±3 mm*
Måleområde oppløsning:	1 mm
Antall opptegninger i kronikken:	10
Beskyttelsesart:	IP54
Driftstemperatur:	0 °C til 40 °C
Lagertemperatur:	-20 °C til 70 °C
Laserytelse:	< 1 mW (620-690 nm)
Laserklasse:	II
∅	10 mm / 10 m 12 mm / 20 m 20 mm / 30 m
Utkobling av apparatet:	Uten bruk etter ca. 3 minutter
Utkobling laser:	Uten bruk etter ca. 30 sekunder
*ved gunstige betingelser (gode måloverflater, romtemperatur) opp til 30 m	
Batteri (integrert)	
Type	Li-Ion
Nominell spenning	3,7 V , 200 mAh
Ladespenning	5 V , 500 mA

Leveringsomfang

- 1 x laser-avstandsmåler BD11
- 1 x bærestropp
- 1 x mini-USB-ladekabel
- 1 x anvisning

Transport og lagring

Instruks

Hvis apparatet lagres eller transporteres feil, kan det bli skadet.

Ta hensyn til informasjonen om transport og lagring av apparatet.

Transport

Li-ion-batteriet som følger med er underlagt kravene i bestemmelsene for farlig gods.

Ta hensyn til følgende henvisninger for transport hhv. frakt av li-ion-batterier:

- Batteriene kan transporteres av brukeren på vei uten ytterligere krav.
- Ved frakt av en tredjepart (f.eks. lufttransport eller spedisjon) må det tas hensyn til spesielle krav til emballasje og merking. Her må en ekspert konsulteres ved forberedelse av det som skal sendes.
 - Send batterier kun dersom apparatet er uskadet.
 - Ta også hensyn til eventuelle ytterligere nasjonale bestemmelser.

Transporter apparatet slik at det holder seg tørt og beskyttet, for eksempel i en egnet veske, slik at det beskyttes mot påvirkninger utenfra.

Lagring

Når apparatet ikke er i bruk, må følgende lagerbetingelser overholdes:

- beskyttet mot frost og varme
- på et sted som er beskyttet mot støv og direkte sollys
- lagertemperaturen samsvarer med tekniske spesifikasjoner.

Betjening

Slå på apparatet



Advarsel mot laserstråler

Laser klasse 2, P maks.: < 1 mW, λ: 400-700 nm, EN 60825-1:2014

Ikke se inn i laserstrålen eller inn i åpningen til laseren. Rett aldri laserstrålen mot personer, dyr eller reflekterende flater. Selv kort øyekontakt med laserstrålen kan føre til øyeskader.

Det innebærer risiko for øyeskader å betrakte laserutgangen med optiske instrumenter (f.eks. lupe, forstørrelsesglass o.l.).

Ta hensyn til de nasjonale bestemmelsene for bruk av øyebeskyttelse ved arbeid med en laser i klasse 2.

1. Alt etter modellversjon, trykk to ganger kort på På-/Av-knappen (7).
 - ⇒ Displayet slås på og apparatet er klart til bruk.

Slå av

1. Trykk lenge på Av-knappen (9).
 - ⇒ Displayet blir slått av.

Foreta grunnleggende innstillinger

Avbryte måling og slette visning

Trykk raskt på slette-knappen (9) for å avbryte den aktuelle målingen eller for å slette viste måleverdi trinnvis. Laseren slås av.

Stille inn referanseverdi

Apparatet måler den totale avstanden ut fra et referansepunkt. Hvis f.eks. apparatets bakre del stilles inn som referansepunkt, blir lengden på apparatet målt med. Som standard er referansepunktet satt som bakre del av apparatet. Du kan også forlenge referansepunktet til den fremre delen av apparatet.

Gå da frem som følger:

1. Trykk lenge på referanseknapen (8) for å forlenge referansepunktet til fremre del av apparatet.
 - ⇒ Visningen Referanseverdi foran (12) vises på displayet.
2. Trykk lenge på referanseknapen (8) igjen for å forlenge referansepunktet videre til bakre del av apparatet.

Referanseverdien blir automatisk satt tilbake til bakre del av apparatet når apparatet slås av og deretter på igjen.

Bytte enheter

1. Trykk lenge på enhetsknappen (10) for å bytte om enheten til måleverdiene. Enhetene **ft**, **in** og **m** står til disposisjon.

Hente frem måleverdi i kronikk

Apparatet lagrer automatisk de siste 10 måleverdiene. De lagrede måleverdiene kan hentes frem på følgende måte:

1. Trykk fem ganger raskt på funksjonsknappen (10) for å hente frem kronikken.
 - ⇒ Visningen for Kronikk (14) vises på displayet.
2. Trykk raskt på pluss-/minus-knappen (8) for å navigere gjennom historikken og hente frem de lagrede måleverdiene.
 - ⇒ I visningen for Kronikk (14) ser du hvilke lagrede måleverdier som vises.
3. Ved å trykke raskt på slette-knappen (9) går du tilbake til den vanlige måle menyen.
4. Ved å trykke raskt på måleknappen (7) kan du bruke den lagrede verdien for den aktuelle målingen.

Gjennomføre målinger



Advarsel mot laserstråler

Laser klasse 2, P maks.: < 1 mW, λ: 400-700 nm, EN 60825-1:2014

Ikke se inn i laserstrålen eller inn i åpningen til laseren. Rett aldri laserstrålen mot personer, dyr eller reflekterende flater. Selv kort øyekontakt med laserstrålen kan føre til øyeskader.

Det innebærer risiko for øyeskader å betrakte laserutgangen med optiske instrumenter (f.eks. lupe, forstørrelsesglass o.l.).

Ta hensyn til de nasjonale bestemmelsene for bruk av øyebeskyttelse ved arbeid med en laser i klasse 2.



Info

Merk at et plassbytte fra kalde til varme omgivelser kan føre til kondensdannelse på apparatets kretskort. Denne effekten, som er fysisk unngåelig, forvrenger målingen. Displayet viser i så fall ingen eller feil måleverdi. Vent noen minutter til apparatet har stilt seg inn på de forandrede betingelsene før du utfører en måling.



Info

For riktig måling må avstandene til måleobjektet i Tekniske data overholdes. Apparatet foretar ingen måling hvis referansepunktet er mindre enn 0,05 meter unna måleobjektet.


Gjennomføre enkel avstandsmåling

1. Trykk raskt på På-/Måle-knappen (7) for å aktivere laseren dersom denne er slått av.
2. Rett laseren mot måleflaten.
3. Trykk raskt på På-/Måle-knappen (7) igjen for å gjennomføre en avstandsmåling.
 - ⇒ Den målte verdien vises umiddelbart i den nedre måleverdivisjonen (20).


Legge til / trekke fra måleverdier

1. Gjennomfør en enkel avstandsmåling.
 - ⇒ Den målte verdien vises på displayet.
2. For å legge til en måleverdi, trykker du én gang raskt på pluss-/minusknappen (8).
3. For å trekke fra en måleverdi, trykker du to ganger raskt på pluss-/minusknappen (8).
4. Trykk på På-/Måle-knappen (7) for å bestemme den neste måleverdien.
 - ⇒ Det totale resultatet blir fremstilt i den nedre måleverdivisjonen (20). De enkelte måleverdiene blir vist i de øvre måleverdivisjonene (17).

Gjennomføre flatemåling

1. Trykk raskt på Funksjons-knappen (10) én gang.
 - ⇒ Symbolet  for flatemåling vises på displayet.
2. Trykk raskt på På-/Måle-knappen (7) for å foreta den første målingen (f.eks. lengden).
 - ⇒ Den målte verdien vises i den øvre måleverdivisjonen (17) på displayet.
3. Trykk raskt på På-/Måle-knappen (7) igjen for å foreta den andre målingen (f.eks. bredden).
 - ⇒ Etter andre trykk på På-/Måle-knappen (7) regner apparatet ut flaten og viser denne i den nedre måleverdivisjonen (20). Den sist målte verdien vises i den øvre måleverdivisjonen (17) på displayet.

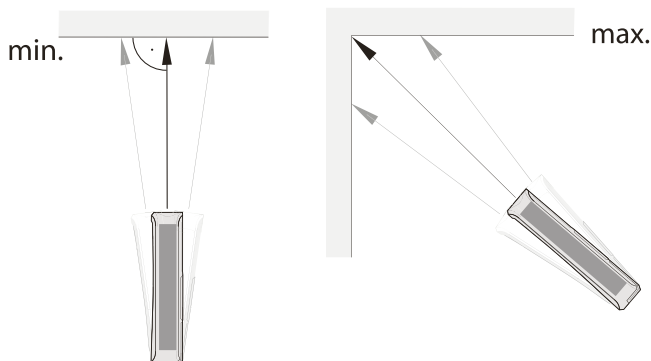
Gjennomføre volummåling

1. Trykk raskt på funksjonsknappen (10) to ganger.
 - ⇒ Symbolet  for volummåling vises på displayet.
 - ⇒ Siden som skal måles blir vist med røde piler i måleverdivisjonen.
2. Trykk raskt på På-/Måle-knappen (7) for å foreta den første målingen (f.eks. lengden).
 - ⇒ Den målte verdien vises i den øvre måleverdivisjonen (17).
3. Trykk raskt på På-/Måle-knappen (7) igjen for å foreta den andre målingen (f.eks. bredden).
 - ⇒ Den målte verdien vises i tillegg i den øvre måleverdivisjonen (17).
4. Trykk raskt på På-/Måle-knappen (7) igjen for å foreta den tredje målingen (f.eks. høyden).
 - ⇒ Den målte verdien vises i tillegg i den øvre måleverdivisjonen (17).
 - ⇒ Etter tredje trykk på På-/Måle-knappen (7) regner apparatet selvstendig ut volumet og viser dette i den nedre måleverdivisjonen (20).

Gjennomføre kontinuerlig måling / min.- og maks.-måling

Bruk funksjonen Kontinuerlig måling for å matche målinger med f.eks. arkitekttegninger. Med denne målemetoden kan du bevege apparatet bort til målet, der måleverdien blir regnet ut på nytt omtrent hvert 0,5. sekund. De tilhørende maksimums- og minimumsverdiene blir fremstilt i første og andre linje av den øvre måleverdivisningen (17) på displayet.

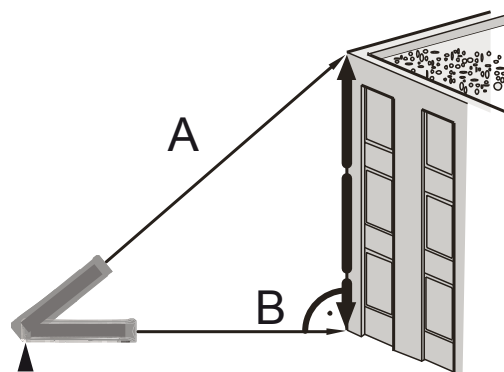
Rett laserstrålen mot en vegg og fjern deg litt etter litt fra denne. Les av måleverdien helt til ønsket avstand er oppnådd.



1. Hold På-/Måleknappen (7) trykket inn i ca. 2 sekunder.
⇒ Visningene ∇ , $\overline{\Delta}$ og Δ (13) vises på displayet.
2. Basert på målpunktet flytter du apparatet sakte frem og tilbake og opp og ned (for eksempel i et hjørne av rommet).
3. Trykk raskt på På-/Måle-knappen (7) for å avslutte den kontinuerlige målingen.
⇒ Maksimums- og minimumsmåleverdien og differanseverdien Δ (13) mellom disse to vises på displayet. I tillegg blir den siste målte verdien vist i den nedre måleverdivisningen (20).

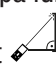
Indirekte høydemåling (Pytagoras)

Ved hjelp av denne metoden kan lengden på en ukjent strekning bestemmes via Pytagoras' læresetning. Metoden er egnet f.eks. for høydemålinger.



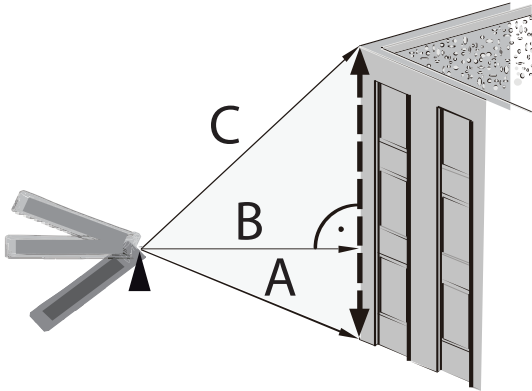
Forutsetning for målingen:

- Apparatet må rettes horisontalt til det dypeste punktet (B) av strekningen som skal bestemmes.
- Referansepunktet er på bakre del av apparatet. Se kapittelet Referanseverdi.

1. Trykk raskt på funksjonsknappen (10) tre ganger.
⇒ Symbolet  for indirekte måling vises på displayet.
⇒ Søylen for hypotenusen merkes i rødt.
2. Rett apparatet mot det høyeste punktet (A) og trykk raskt på På-/Måle-knappen (7) én gang for å gjennomføre en måling. Hold da apparatet mest mulig i ro og sett det med begge de bakre kantene jevnt ned på underlaget. **Anslaget på de to bakre kantene må ikke forandres under målingen!**
⇒ Lengden på strekningen blir vist i øvre måleverdivisning i 1. linje.
⇒ Søylen for den horisontale kateten markeres i rødt.
3. Rett apparatet ut horisontalt (punkt (B)) og trykk en gang til raskt på På-/Måle-knappen (7) for å måle den horisontale avstanden.
⇒ Den andre måleverdien vises i den andre linjen i øvre måleverdivisning.
⇒ Strekningen som skal bestemmes blir vist som resultat i den nedre måleverdivisningen (20).

Dobbel indirekte høydemåling

Denne metoden er egnet f.eks. for høydemålinger.



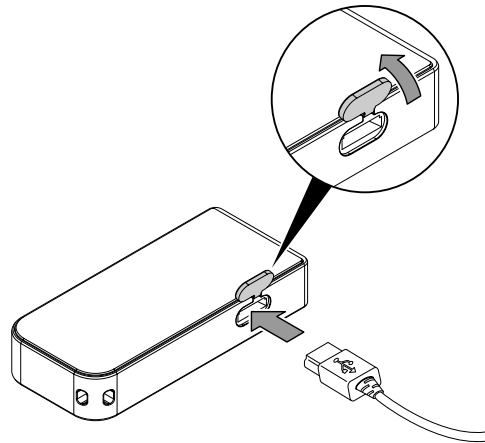
1. Trykk raskt på funksjonsknappen (10) fire ganger.
⇒ Linjen C markeres i rødt.
 2. Rett apparatet først mot det høyeste punktet (C) og trykk raskt på På-/Måle-knappen (7) én gang for å gjennomføre en måling. Hold da apparatet mest mulig i ro.
Orienteringen av apparatet med hensyn til referansepunktet kan endres ikke under målingene!
⇒ Den første måleverdien blir vist i øvre måleverdivisning.
⇒ Linjen B markeres i rødt.
 3. Rett apparatet ut horisontalt (B) og trykk en gang raskt på På-/Måle-knappen (7) for å måle den horisontale avstanden.
⇒ Den andre måleverdien vises i den andre linjen i øvre måleverdivisning.
⇒ Linjen A markeres i rødt.
 4. Rett apparatet mot det laveste punktet (A) og trykk raskt på På-/Måle-knappen (7) én gang for å gjennomføre en måling.
⇒ Den tredje måleverdien blir vist i den tredje linjen i øvre måleverdivisning.
- ⇒ Strekningen som skal bestemmes vises som resultat i den nedre måleverdivisningen (20).

Vedlikehold og reparasjon

Lade batteriet

Batteriet må lades opp ved dårlig batterieffekt. Batterieffekten ser du på displayet (6) i visningen Batteristatus (16). Gå frem på denne måten:

1. Åpne gummidekselet på siden.
2. Koble mini-USB-kabelen til apparatet.



3. På displayet (6) vises ladesymbolet (15). Ved fulladet batteri er batterisymbolet i visningen Batteristatus (16) gjennomgående grønt.

Rengjøring

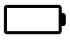




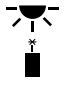

Rengjør apparatet med en fuktet myk og lofri klut. Påse at det ikke trenger inn væske i apparatet. Ikke bruk spray, løsningsmiddel, alkoholholdige rengjøringsmidler eller skuremidler, men kun rent vann til å fukte kluten med.

Reparasjon

Ikke foreta endringer på apparatet og ikke monter inn reservedeler. Ta kontakt med produsenten angående reparasjon og kontroll av apparatet.

Feil og forstyrrelser

Apparatet ble kontrollert flere ganger under produksjonen for å teste at det fungerer feilfritt. Hvis det likevel skulle oppstå funksjonsfeil, må du kontrollere apparatet som følger:

Melding	Årsak	Utbedring
	Batteriet er nesten tomt.	Lad batteriet.
	Beregningsfeil	Gjennomfør målingen på nytt. Pass ev. på målerekkefølgen og apparatets posisjon.
	Temperaturen er for høy.	La apparatet avkjøles. Ta hensyn til den tillatte driftstemperaturen iht. kapittelet Tekniske data.
	Temperaturen er for lav.	La apparatet varmes opp. Ta hensyn til den tillatte driftstemperaturen iht. kapittelet Tekniske data.
	Mottaket av det reflekterte signalet er for sterkt eller for svakt.	Gjenta målingen på en annen overflate med bedre refleksjonsegenskaper eller bruk en målplate.
	Omgivelseslyset er for sterkt.	Endre omgivelseslyset for målingen.
	Maskinvarefeil	Slå apparatet på og av flere ganger. Hvis symbolet vedvarer må du ta kontakt med forhandleren.

Deponering

Kvitt deg med emballasjen på en miljøvennlig måte og følg gjeldende lover og regler.



— Symbolet som viser en utkrysset søppelkasse på et elektro- eller elektronikkprodukt betyr at produktet ikke skal kasseres i husholdningsavfallet etter endt levetid. I nærheten finner du steder der du kan levere inn brukte elektroapparater og elektroniske produkter. Du finner slike adresser på ditt hjemsted hos kommuneadministrasjonen. Du finner informasjon om alternativ gjenvinning for mange EU-land på nettstedet <https://hub.trotec.com/?id=45090>. Ellers kan du ta kontakt med en gjenbruksstasjon som er godkjent for landet ditt.

Elektro- og elektroniske produkter samles inn separat til gjenbruk, delvis gjenbruk eller andre former for resirkulering av brukte apparater. Dette bidrar til å forhindre negative miljøkonsekvenser eller helseskader som kan oppstå ved kassering av eventuelt farlige stoffer i apparatene.



Li-ion Batterier og akkumulatører skal ikke kastes i husholdningsavfallet, men skal i EU, i samsvar med EUROPAPARLAMENTETS RÅDS DIREKTIV 2006/66/EF fra 6. september 2006 om batterier og akkumulatører, kasseres på faglig riktig måte. Kast batteriene og akkumulatorene i henhold til gjeldende rettslige bestemmelser.

Trotec GmbH

Grebener Str. 7
D-52525 Heinsberg

☎ +49 2452 962-400

☎ +49 2452 962-200

✉ info@trotec.com

www.trotec.com