

**BO21**

**RU**

**РУКОВОДСТВО ПО  
ЭКСПЛУАТАЦИИ  
ВИДЕОСКОП**



**Оглавление**

**Указания по использованию данного руководства** ..... 2

**Безопасность**..... 2

**Информация об устройстве** ..... 5

**Транспортировка и хранение**..... 6

**Обслуживание** ..... 6

**Неисправности и неполадки** ..... 7

**Техобслуживание и ремонт**..... 7

**Утилизация** ..... 8

**Указания по использованию данного руководства**

**Символы**



**Предупреждение об электрическом напряжении**

Этот символ указывает на то, что за счет электрического напряжения существует опасность для жизни и здоровья людей.



**Предупреждение**

Сигнальное слово обозначает опасность со средней степенью риска, которая, если не предотвратить ее, может привести к смерти или тяжелой травме.



**Осторожно**

Сигнальное слово обозначает опасность со средней степенью риска, которая, если не предотвратить ее, может привести к незначительной или умеренной травме.

**Указание**

Сигнальное слово указывает на важную информацию (например, на материальный ущерб), но не на опасности.



**Информация**

Указания с этим символом помогут Вам быстро и надежно выполнять соответствующие работы.



**Соблюдать руководство**

Указания с этим символом указывают Вам на то, что необходимо соблюдать руководство.

Актуальную редакцию данного руководства и Декларацию о соответствии стандартам ЕС Вы можете скачать по следующей ссылке:



В021



<https://hub.trotec.com/?id=43269>

**Безопасность**

**Внимательно прочитайте данное руководство перед вводом в эксплуатацию / использованием и всегда храните его в непосредственной близости от места установки устройства или на самом устройстве.**

- Не эксплуатируйте и не устанавливайте устройство во взрывоопасных помещениях или зонах и не устанавливайте его там.
- Не эксплуатируйте устройство в агрессивной атмосфере.
- Не эксплуатируйте устройство в атмосфере, содержащей масло, серу, хлор или соль.
- Защищайте устройство от постоянных прямых солнечных лучей.
- Используйте устройство только в обесточенных установках и объектах. Из соображений безопасности перед каждой проверкой обесточивайте все части установки и объекты.
- Перед использованием измерительных зондов и головок камер в стенах обесточивайте имеющиеся цепи тока.
- Перед использованием измерительных зондов и головок камер в металлических трубах в стене поручите авторизованной специализированной фирме проверку этих металлических труб на отсутствие электрического заряда.
- Из соображений безопасности не используйте измерительные зонды и головки камер для проверки в подвижных компонентах.
- Не открывайте устройство.
- Не удаляйте с устройства предупреждающие знаки, наклейки или этикетки. Поддерживайте все предупреждающие знаки, наклейки и этикетки в читаемом состоянии.
- Ни в коем случае не заряжайте батарейки, которые не подлежат повторной зарядке.

- Запрещается совместно использовать различные типы батареек, а также новые батарейки вместе со старыми.
- Вставляйте батарейки в отсек для батареек, учитывая их правильную полярность.
- Удаляйте разряженные батарейки из устройства. В батарейках содержатся опасные для окружающей среды вещества. Утилизируйте батарейки в соответствии с национальным законодательством (см. главу "Утилизация").
- Удалите батарейки из устройства, если Вы длительное время не пользуетесь устройством.
- Ни в коем случае не закорачивайте клеммы питания в отсеке для батареек!
- Не проглатывайте батарейки! Если Вы проглотите батарейку, то это в течение 2 часов может вызвать внутренние ожоги! Ожоги могут привести к смерти!
- Если Вы думаете, что проглотили батарейку или она попала в тело иным способом, немедленно обратитесь к врачу!
- Не подпускайте детей к новым и использованным батарейкам, а также к открытому отсеку для батареек.
- Соблюдайте условия хранения и эксплуатации (см. "Технические характеристики").

### **Использование по назначению**

Используйте устройство исключительно для оптического отображения объектов.

Для того чтобы использовать устройство по назначению, используйте исключительно испытанные компанией Trotec принадлежности и испытанные компанией Trotec запчасти.

Использование, выходящее за рамки использования по назначению, считается неправильным использованием.

### **Разумно предвидимое неправильное использование**

Не используйте устройство:

- во взрывоопасных зонах
- в находящимся под напряжением окружении
- в неподходящих жидкостях, например, в кислотах и щелочах
- на людях и животных

Не используйте панель управления с дисплеем под водой.

Самовольные конструкционные изменения, пристройки или переоборудование устройства запрещены.

### **Указания по использованию видеоскопов**

Видеоскоп является точным инструментом. Поэтому при использовании видеоскопов соблюдайте следующие указания и меры предосторожности:

- Зонд является точным компонентом. Столкновение, сжатие, удар и его вытягивание могут привести к повреждению линзы или источника света.
- Избегайте чрезмерного изгиба, растяжения, перекручивания и перекачивания трубки зонда, иначе ее можно повредить и нарушить функционирование устройства.
- При длительном использовании этого продукта на линзе из-за предыдущего загрязнения могут появиться пятна, что, в свою очередь, может привести к размытию изображения во время регистрации данных. Для очистки линзы перед использованием используйте спирт или ацетон.
- Не используйте зонд в запрещенных жидкостях. Чтобы предотвратить коррозию, после использования немедленно очистите всю трубку зонда, включая головку линзы.
- Если во время работы устройство реагирует ненормально, например, мерцающее изображение, вызванное электромагнитными помехами, немедленно прекратите работу и выключите устройство. Обратитесь к поставщику.

### **Квалификация персонала**

Лица, использующие данное устройство, должны:

- принимать меры по защите от непосредственного прикосновения к токоведущим частям;
- прочитать и понять руководство, в особенности, главу "Безопасность".

**Остаточные опасности****Предупреждение об электрическом напряжении  
Опасность для жизни за счет поражения электрическим током!**

Поражение электрическим током может привести к смерти или к тяжелым травмам! Устройство разрешается использовать только при соблюдении всех перечисленных указаний по безопасности.

**Предупреждение об электрическом напряжении**

Поражение электрическим током в результате прикосновения к токоведущим деталям. Не прикасайтесь к токоведущим деталям. Защитите соседние токоведущие детали, закрыв или отключив их.

**Предупреждение об электрическом напряжении**

Существует опасность короткого замыкания в результате попадания в корпус жидкостей! Не погружайте устройство и принадлежности в воду. Следите за тем, чтобы в корпус не попала вода или другие жидкости.

**Предупреждение об электрическом напряжении**

Работы с электрическими компонентами разрешается проводить только авторизованной специализированной фирме!

**Предупреждение****Магнитное поле!**

Входящий в состав принадлежностей магнит может влиять на кардиостимуляторы и имплантированные дефибрилляторы! Всегда соблюдайте минимальное расстояние 20 см между устройством и кардиостимуляторами и имплантированными дефибрилляторами. Людям с кардиостимуляторами или имплантированными дефибрилляторами нельзя носить устройство в нагрудном кармане.

**Предупреждение****Повреждение или потеря данных из-за магнитного поля!**

Не храните, не носите и не используйте входящий в состав принадлежностей магнит вблизи носителей данных или электронных устройств, например, жестких дисков, телевизоров, газовых счетчиков или кредитных карт! Это грозит потерей данных или повреждением. Поэтому по возможности соблюдайте большое безопасное расстояние не менее 1 м.

**Предупреждение**

Опасность задохнуться!  
Не оставляйте упаковочный материал без присмотра. Он может стать опасной игрушкой для детей.

**Предупреждение**

Устройство – не игрушка и не должно попадать в детские руки.

**Предупреждение**

От данного устройства могут исходить опасности, если оно используется не проинструктированными лицами, ненадлежащим образом или не по назначению! Обращайте внимание на квалификацию персонала!

**Осторожно**

Держите устройство на достаточном расстоянии от источников тепла.

**Указание**

Для того чтобы предотвратить повреждения устройства, не подвергайте его воздействию экстремальных температур, экстремальной влажности или сырости.

**Указание**

Не используйте для чистки устройства едкие и абразивные средства, а также растворители.

## Информация об устройстве

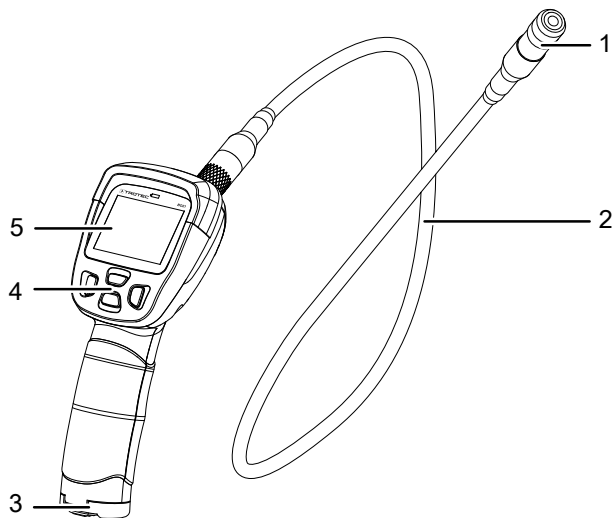
### Описание устройства

Видеоскоп B021 предназначен для проверки закрытых частей машин или труднодоступных или недоступных полостей.

Камера соединена с устройством с помощью гибкого зонда "гусиная шея".

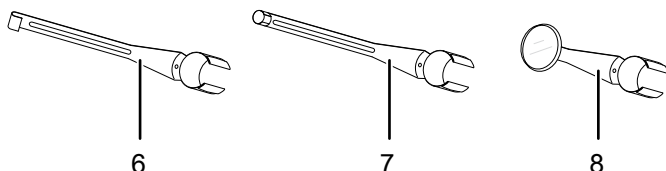
Зонд герметичен, его можно погружать в воду вместе с головкой камеры, чтобы, например, проверить, находятся ли под поверхностью воды предметы (например, при локализации утечек или при проведении дренажных или санитарно-технических работ).

### Иллюстрация устройства



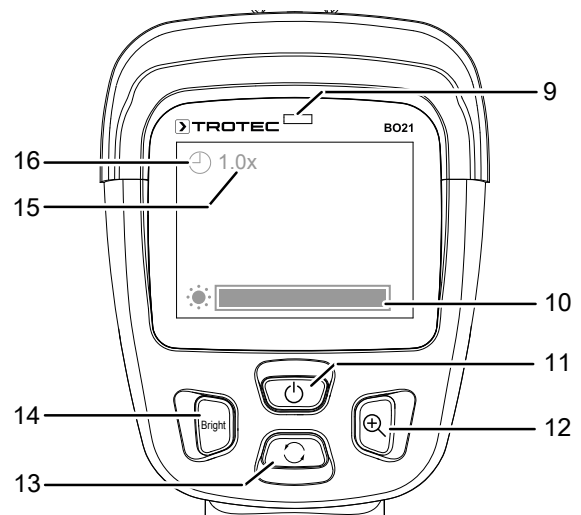
№	Название
1	Камера
2	Зонд "гусиная шея"
3	Отсек для батареек
4	Элементы управления
5	Дисплей

### Принадлежности



№	Название	Функция
6	Крючок	Извлечение, взятие проб
7	Магнит	Захват ферромагнитных металлических частей
8	Зеркало	Адаптер для бокового обзора

## Дисплей и элементы управления



№	Название
9	Индикатор Состояние батареек
10	Индикатор Яркость светодиода
11	Кнопка Вкл./выкл.
12	Кнопка Увеличение
13	Кнопка Вращение изображения
14	Кнопка Яркость
15	Индикатор Коэффициент увеличения
16	Индикатор Вращение изображения

## Технические характеристики

Параметр	Значение
Модель	B021
Вес	584 г
Размеры (длина x ширина x высота)	240 мм x 160 мм x 100 мм
Дисплей	2,4-дюймовый цифровой цветной ЖК-дисплей
Разрешение	480 x 234 пикселей
Частота кадров	30 кадров/мин
Диаметр камеры	17 мм
Длина зонда "гусиная шея"	1 м
Дальность видимости	От 5 до 15 см
Поле видимости	68 °
Зум	2-кратный
Рабочая температура	От -10 °C до 50 °C
Температура хранения	От -10 °C до 50 °C
Степень защиты (зонд "гусиная шея" и головка камеры)	IP 67
Электропитание	4 алкалиновые батарейки LR6 AA, 1,5 В

### Объем поставки

- 1 видеоскоп B021
- 4 алкалиновые батарейки LR6 AA, 1,5 В
- 1 комплект принадлежностей с насадками (зеркало, крючок и магнит)
- 1 краткое руководство

### Транспортировка и хранение

#### Указание

Ненадлежащее хранение или транспортировка устройства могут привести к его повреждению. Учитывайте информацию о транспортировке и хранении устройства.

#### Транспортировка

Транспортируйте устройство в сухом и защищенном состоянии, например, в подходящей сумке, чтобы защитить его от внешних воздействий.

#### Хранение

При неиспользовании устройства соблюдайте следующие условия хранения:

- в сухом месте, защищенном от мороза и жары
- в защищенном от пыли и прямых солнечных лучей месте
- Температура хранения в соответствии с техническими характеристиками
- Батарейки удалены из устройства

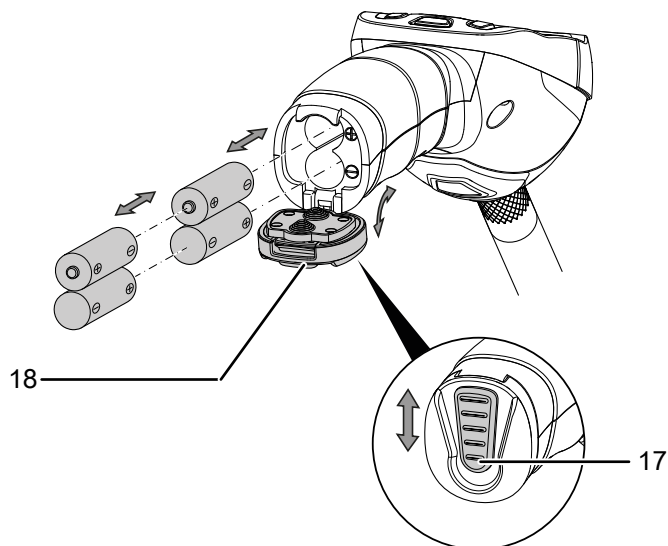
### Обслуживание

#### Вставка батареек

##### Указание

Убедитесь в том, что поверхность устройства сухая и что устройство выключено.

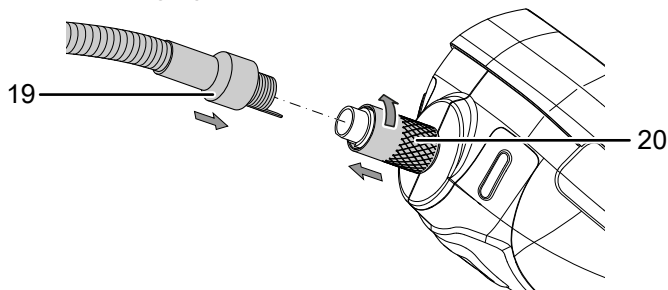
1. Сдвиньте блокировку (17) вниз.  
⇒ Блокировка отсека для батареек снята.
2. Откройте крышку (18) отсека для батареек.  
⇒ Удалите возможно имеющиеся использованные батарейки.
3. Вставьте батарейки в отсек для батареек, учитывая правильную полярность.
4. Закройте блокировку (17).  
⇒ Блокировка (17) фиксируется, отсек для батареек закрыт.



#### Подключение зонда "гусиная шея"

##### Указание

Убедитесь в том, что поверхность устройства сухая и что устройство выключено.



1. Соедините разъем зонда "гусиная шея" (19) с разъемом на устройстве (20).  
Для этого вставьте фиксирующий выступ на зонде в соответствующую канавку на штекере корпуса камеры, так чтобы они соединились друг с другом и не проворачивались.
2. Разъем на устройстве (20) имеет резьбовое соединение. Прикрутите его к зонду "гусиная шея".

### Включение и выключение устройства

1. Примерно на 2 секунды нажмите кнопку *Вкл./выкл.* (11).  
⇒ Дисплей включается.  
⇒ Устройство готово к работе.
2. Нажмите и отпустите кнопку *Вкл./выкл.* (11).  
⇒ Устройство выключается.

### Изменение положения камеры/изображения

1. Установите зонд "гусиная шея" (2) в нужное положение.
2. При необходимости изображение камеры на дисплее можно повернуть на 180°. Для этого нажмите кнопку *Вращение изображения* (13).  
⇒ Изображение камеры показывается повернутым на 180°.
3. Еще раз нажмите кнопку *Вращение изображения* (13).  
⇒ Изображение камеры вновь показывается в исходном положении.
4. Для съемки под водой можно погрузить зонд "гусиная шея" (2) в воду.  
Следите за тем, чтобы само устройство не соприкасалось с водой, т.к. в противном случае оно может быть повреждено.

### Настройка яркости камеры

1. Нажмите кнопку *Яркость* (14), пока на головке камеры не будет настроена нужная интенсивность освещения.  
⇒ На индикаторе *Яркость светодиода* (10) показывается актуальная настройка.

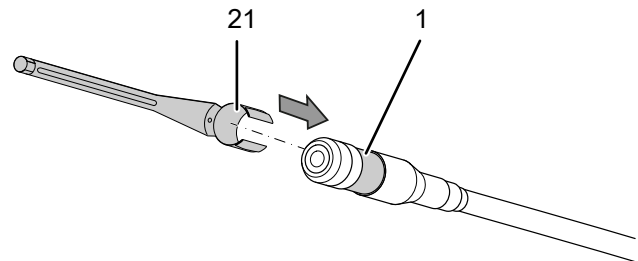
### Настройка увеличения изображения (зум)

1. Нажмите кнопку *Увеличение* (12), пока не будет настроено нужное увеличение.  
⇒ Изображение показывается выровненным по центру, в увеличенном виде.  
⇒ На индикаторе *Коэффициент увеличения* (15) показывается актуальное значение увеличения. Диапазон значений составляет от 1,0 до 2,0.

### Использование принадлежностей

Принадлежности состоят из 3 насадок (6, 7, 8) для головки камеры. При необходимости эти насадки можно прикрепить к головке камеры (1).

1. Наденьте соединительный элемент насадки (21) на головку камеры. Следите за тем, чтобы не повредить головку камеры.



2. Для того чтобы удалить насадку, осторожно снимите соединительный элемент (21) с головки камеры.

### Неисправности и неполадки

Устройство было неоднократно проверено во время производства на безупречное функционирование. Если все же возникнут неисправности, то проверьте устройство, как описано ниже.

Устройство не включается:

- Проверьте уровень зарядки батарейки. При необходимости замените батарейку, см. главу "Вставка батарейки".
- Проверьте правильность расположения батарейки. Проследите за правильной полярностью.

Для ремонта или проверки устройства обратитесь к производителю.

### Техобслуживание и ремонт

#### Замена батареек

Замените батарейки, если индикатор Состояние батареек (9) горит красным светом или если устройство больше не включается. См. пункт "Вставка батареек" в главе "Обслуживание".

#### Чистка

Очищайте устройство увлажненной, мягкой, неворсящейся салфеткой. Следите за тем, чтобы в корпус не попала влага. Не используйте для смачивания салфетки спрей, растворители, спиртосодержащие и абразивные чистящие средства, а пользуйтесь только чистой водой.

#### Ремонт

Не производите никаких изменений устройства и не вставляйте никаких запчастей. Для ремонта или проверки устройства обратитесь к производителю.

## Утилизация

Всегда утилизируйте упаковочные материалы экологически приемлемым способом и в соответствии с действующими местными правилами утилизации.



Символ зачеркнутого мусорного ведра на отслужившем свой срок электрическом и электронном устройстве взят из Директивы 2012/19/ЕС. Он говорит о том, что по окончании срока службы устройства его нельзя выбрасывать в бытовой мусор. Для бесплатного возврата вблизи Вас в распоряжении имеются контейнеры для отслуживших свой срок электрических и электронных устройств. Адреса Вы можете получить в Вашем городском или коммунальном управлении. Для многих стран ЕС Вы можете также на нашем веб-сайте <https://hub.trotec.com/?id=45090> получить информацию о других возможностях возврата. В противном случае обратитесь в имеющую официальное разрешение компанию по утилизации отслуживших устройств в Вашей стране.

В результате раздельного сбора отслуживших свой срок электрических и электронных устройств должны быть достигнуты повторное использование, утилизация материалов и другие формы утилизации отслуживших свой срок устройств, а также предотвращены негативные последствия при утилизации возможно содержащихся в устройствах опасных материалов на окружающую среду и здоровье людей.



Батарейки и аккумуляторы не выбрасываются в бытовой мусор, а в Европейском Союзе – согласно Директиве 2006/66/EG ЕВРОПЕЙСКОГО ПАРЛАМЕНТА И СОВЕТА от 06 сентября 2006 года по батарейкам и аккумуляторам – подвергаются квалифицированной утилизации. Просим утилизировать батарейки и аккумуляторы в соответствии с законодательными положениями.



Trotec GmbH

Grebener Str. 7  
D-52525 Heinsberg

☎ +49 2452 962-400

☎ +49 2452 962-200

✉ [info@trotec.com](mailto:info@trotec.com)

[www.trotec.com](http://www.trotec.com)