

NO

OVERSETTELSE AV DEN
ORIGINALE
DRIFTSVEILEDNINGEN
STIKKONTAKTTERMOSTAT



Innholdsfortegnelse

Merknader til bruksanvisningen	2
Sikkerhet.....	2
Informasjon angående apparatet	4
Transport og lagring.....	5
Betjening	5
Vedlikehold og reparasjon	6
Deponering.....	6

Merknader til bruksanvisningen

Symboler



Advarsel mot elektrisk spenning

Dette symbolet viser til at det er fare for personers liv og helse forbundet med elektrisk spenning.



Advarsel

Signalordet betegner en fare med middels risikograd som kan føre til dødsfall eller alvorlige personskader hvis den ikke unngås.



Forsiktig

Signalordet betegner en fare med lav risikograd som kan føre til lette eller middels personskader hvis den ikke unngås.

Instruks

Signalordet viser til viktig informasjon (f.eks. materielle skader), men ikke farer.



Info

Henvisninger med dette symbolet hjelper deg å utføre oppgavene dine på en rask og sikker måte.



Følg bruksanvisningen

Henvisninger med dette symbolet betyr at du må ta hensyn til bruksanvisningen.

Du kan laste ned den aktuelle versjonen av bruksanvisningen og EU-samsvarserklæringen ved hjelp av følgende lenke:



BN30



<https://hub.trotec.com/?id=39943>

Sikkerhet

Les nøye igjennom denne anvisningen før igangsetting/ bruk av apparatet og oppbevar anvisningen i umiddelbar nærhet av stedet der apparatet brukes.



Advarsel

Les alle sikkerhetsinstrukser og anvisninger.

Dersom sikkerhetsanvisninger og anvisninger ikke overholdes, kan dette medføre elektrisk støt, brann og/ eller alvorlige skader.

Ta vare på alle sikkerhetsanvisninger og anvisninger for fremtidig bruk.

- Apparatet leveres med et varselskilt. Før første gangs bruk må du lime varselskiltet i ditt lokale språk over varselskiltet som er plassert på baksiden av apparatet, slik det blir beskrevet i kapittelet Betjening, dersom det leveres med apparatet. Velg ellers et klistermerke på et språk du kan.

Do not plug in line!
For use in dry rooms only!
Voltage-free only with plug disconnected!
Do not cover during operation!

- Ikke bruk apparatet i eksplosjonsfarlige rom eller områder og still det ikke opp i slike omgivelser.
- Ikke bruk apparatet i aggressiv atmosfære.
- Apparatet må ikke brukes eller betjenes med fuktige eller våte hender.
- Apparatet er ikke et leketøy. Hold barn og husdyr unna.
- Beskytt apparatet mot permanent direkte sollys.
- Ikke fjern noen sikkerhetsmerker, klistremerker eller etiketter fra apparatet. Hold alle sikkerhetsmerker, klistremerker og etiketter i lesbar stand.
- Ikke åpne apparatet.
- Ikke koble flere apparater sammen etter hverandre.
- Bruk apparatet kun i tørre rom.
- Vær oppmerksom på at apparatet kun er spenningsfritt når støpselet er trukket ut.
- Ta hensyn til lagrings- og driftsbetingelsene (se Tekniske spesifikasjoner).
- Kontroller apparatet, tilbehør og tilkoblede deler for mulige skader før hver bruk. Ikke benytt defekte apparater eller deler.

Riktig bruk

Apparatet må kun brukes som temperaturstyrt, mellomliggende stikkontakt mellom nettilkobling og sluttapparat. De tekniske dataene må overholdes.

For å bruke apparatet riktig må det utelukkende bruke tilbehør som er godkjent av Trotec eller reservedeler som er godkjent av Trotec.

Forutsigbar feil bruk

Apparatet kan ikke benyttes med noen form for skjøteledninger. Apparatet skal ikke benyttes i områder der det er fare for eksplosjon, i våte omgivelser eller ved høy luftfuktighet.

Personalkvalifikasjoner

Personene som bruker dette apparatet, må:

- ha lest og forstått bruksanvisningen og spesielt kapittelet om sikkerhet.

Restfarer



Advarsel mot elektrisk spenning

Elektrisk støt grunnet utilstrekkelig isolering. Kontroller at apparatet fungerer som det skal og ikke har skader før hver bruk.

Ikke benytt apparatet dersom det har synlige skader. Ikke bruk tangen hvis tangen eller hendene dine er fuktige eller våte!

Ikke bruk apparatet når batterirommet eller huset er åpent.



Advarsel mot elektrisk spenning

Det er fare for kortslutning hvis det trenger væsker inn i apparathuset!

Ikke hold apparatet og tilbehøret under vann. Pass på at det ikke trenger vann eller andre væsker inn i apparathuset.



Advarsel mot elektrisk spenning

Arbeid på de elektriske komponentene må kun utføres av et autorisert fagfirma!



Advarsel

Kvelningsfare!

Ikke la emballasjen ligge strødd rundt. Den kan være et farlig leketøy for barn.



Advarsel

Apparatet er ikke et leketøy og må oppbevares utilgjengelig for barn.



Advarsel

Det kan utgå farer fra dette apparatet hvis det brukes på feil måte av personer som ikke er opplært i bruken av apparatet. Ta hensyn til personalkvalifikasjonene!



Forsiktig

Hold god nok avstand til varmekildene.

Instruks

For å unngå skader på apparatet må det aldri utsettes for ekstreme temperaturer, ekstrem luftfuktighet eller væte.

Instruks

Ved rengjøring av apparatet må det ikke brukes sterke rengjørings-, skure- eller løsningsmidler.

Informasjon angående apparatet

Beskrivelse av apparatet

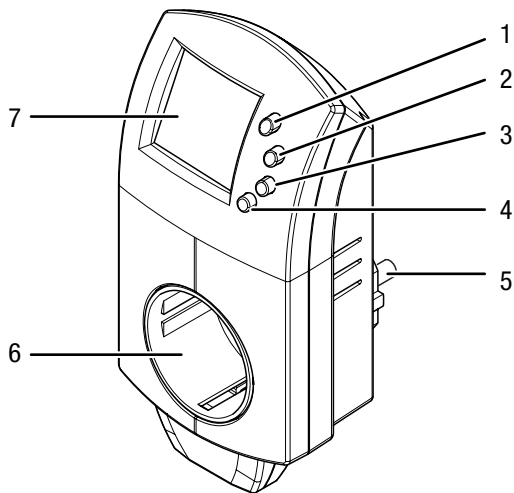
Termostaten BN30 muliggjør temperaturregulering av varme- og klimaanlegg mellom 5 °C og 49 °C. Det er bare å koble stikkontaktstermostaten til mellom stikkontakten og varme- eller klimaanlegget og stille inn ønsket temperatur. Ved hjelp av den integrerte sensoren måler apparatet den faktiske romtemperaturen og regulerer varme- eller klimaanlegget i henhold til ønsket nominell verdi.

Betjeningen og programmeringen av apparatet muliggjør mange bruksområder. Apparatet er spesielt godt egnet for mobile varmeapparater.

På displayet vises den aktuelle romtemperaturen.

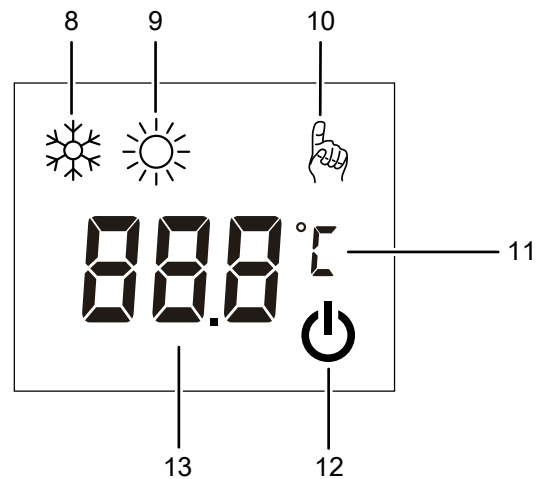
En integrert EEPROM gjør at apparatet er sikret mot strømbrudd.

Presentasjon av apparatet



Nr.	Betegnelsen
1	SET-knapp
2	Opp-knapp
3	Ned-knapp
4	På/Av-knapp
5	Tilkobling stikkontakt
6	Tilkobling sluttapparat (stikkontaktadapter)
7	Display

Display



Nr.	Betegnelsen
8	Indikator <i>Modus Kjøling</i>
9	Indikator <i>Modus Oppvarming</i>
10	Indikator <i>SET</i>
11	Indikator <i>°C/°F</i>
12	Indikator <i>Drift AV</i>
13	Indikator for nominell verdi ev. aktuell romtemperatur

Tekniske spesifikasjoner

Parameter	Verdi
Modell	BN30
Vekt	220 g
Dimensjoner (høyde x bredde x dybde)	140 x 60 x 75 mm
Innstillingsområde temperatur	5 °C til 49 °C (41 °F til 85 °F) i trinn på 0,5
Driftsbetingelser	-10 til 70 °C
Måleintervall	10 s
Spenningsstilførsel	230 V AC / 50 Hz
Last (maks.)	16 A / 3680 VA - ohmsk last 2 A / 460 VA - induktiv last

Leveringsomfang

- 1 x stikkontaktstermostat BN30
- 1 x hurtigveiledning

Transport og lagring

Instruks

Hvis apparatet lagres eller transporteres feil, kan det bli skadet.

Ta hensyn til informasjonen om transport og lagring av apparatet.

Transport

Bruk en egnet veske til transport av apparatet for å beskytte det mot påvirkninger utenfra.

Lagring

Når apparatet ikke er i bruk, må følgende lagerbetingelser overholdes:

- beskyttet mot frost og varme
- på et sted som er beskyttet mot støv og direkte sollys
- ev. med et trekk som beskytter mot støv
- Lagertemperaturen samsvarer med tekniske spesifikasjoner.

Betjening



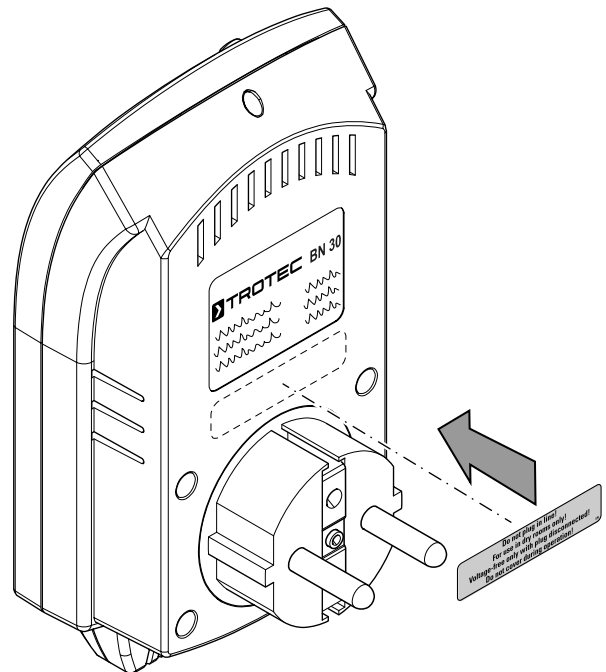
Info

Merk at et plassbytte fra kalde til varme omgivelser kan føre til kondensdannelse på apparatets kretskort. Denne effekten, som er fysisk unngåelig, forvrenger målingen. Displayet viser i så fall ingen eller feil måleverdi. Vent noen minutter til apparatet har stilt seg inn på de forandrede betingelsene før du utfører en måling.

Nominell temperaturverdi er fabrikkinnstilt på 20 °C, og apparatet befinner seg i modusen **oppvarming**.

Slå på apparatet

1. Fest varselskiltet på ditt lokale språk over varselskiltet som er plassert på baksiden av apparatet.



2. Koble apparatet til en forskriftsmessig jordet stikkontakt.
3. Koble sluttapparatet til tilkobling sluttapparat (stikkontaktadapter) (6).
4. Trykk på knappen *På/Av* (4).
 - ⇒ Apparatet er slått på.
 - ⇒ Indikatoren *Drift AV* (12) vises **ikke** på displayet.

Stille inn modus

Instruks

Dersom ønsket temperatur er lavere enn romtemperaturen, benytter du modusen *Kjøling*.

Dersom ønsket temperatur er høyere enn romtemperaturen, benytter du modusen *Oppvarming*.

✓ Apparatet er slått av.

1. Trykk på *Ned*-knappen (3) i ca. 5 sek. for å skifte modus fra *Oppvarming* til *Kjøling*.

Stille om temperaturenhet °C / °F

- ✓ Apparatet er slått på.
- 1. Trykk på *SET*-knappen (1) i ca. 5 sek. for å skifte mellom grader celsius og grader fahrenheit.

Stille inn nominell temperaturverdi

Modus *Kjøling*

I modusen *Kjøling* må nominell temperaturverdi ligge minst 2 °C under romtemperaturen, ellers kobler apparatet ikke inn stikkontaktadapteren. Hvis romtemperaturen ligger under nominell verdi, kobler apparatet ut stikkontaktadapteren.

- ✓ Apparatet er slått på.
- ✓ Modusen *Kjøling* er aktivert.
- 1. Trykk på *Opp-* (2) eller *Ned-*knappen (3) for å stille inn nominell temperaturverdi.
 - ⇒ Indikatoren *SET* (10) blinker.
- 2. Vent til indikatoren *SET* (10) slutter å blinke.
 - ⇒ Den nominelle verdien er lagret.
 - ⇒ Indikatoren for modus *Kjøling* (8) blinker.
 - ⇒ Etter ca. ett minutt kobler apparatet inn stikkontaktadapteren.

Modus *Oppvarming*

I modusen *Oppvarming* må nominell temperaturverdi ligge minst 1 °C over romtemperaturen, ellers kobler apparatet ikke inn stikkontaktadapteren. Hvis romtemperaturen ligger over nominell verdi, kobler apparatet ut stikkontaktadapteren.

- ✓ Modusen *Oppvarming* er aktivert.
- 1. Trykk på *Opp-* (2) eller *Ned-*knappen (3) for å stille inn nominell temperaturverdi.
 - ⇒ Indikatoren *SET* (10) blinker.
- 2. Vent til indikatoren *SET* (10) slutter å blinke.
 - ⇒ Den nominelle verdien er lagret.
 - ⇒ Indikatoren for modus *Oppvarming* (9) blinker.
 - ⇒ Etter ca. ett minutt kobler apparatet inn stikkontaktadapteren.

Stille inn offset for romtemperaturen

Apparatet gir deg mulighet til å stille inn en offset (nullpunktforskyvning av temperaturkurven). Dette er nyttig hvis omgivelsestemperaturen som måles av apparatet, avviker for mye fra verdien som vises på et eksisterende, nøyaktig referansetermometer, selv etter en viss akklimatiseringsfase.

- ✓ Apparatet er slått av.
- 1. Trykk på *SET*-knappen (1) i ca. 5 sekunder for å komme til innstillingsmenyen.
 - ⇒ Indikatoren *SET* (10) blinker.
- 2. Trykk på *Opp-* (2) eller *Ned-*knappen (3) for å stille inn den nominelle offset-verdien.
- 3. Trykk på *SET*-knappen (1) helt til du kommer til indikatoren for omgivelsestemperatur igjen. Hopp over ulike meny punkter som ikke er relevante for det aktuelle apparatet.

Slå av apparatet

1. Trykk på knappen *På/Av* (4).
 - ⇒ Indikatoren *Drift AV* (12) vises på displayet.
 - ⇒ Stikkontaktadapteren er slått av, uavhengig av nominell verdi og aktuell romtemperatur.

Vedlikehold og reparasjon

Rengjøring

Rengjør apparatet med en fuktet myk og lofri klut. Påse at det ikke trenger inn væske i apparatet. Ikke bruk spray, løsningsmiddel, alkoholholdige rengjøringsmidler eller skuremidler, men kun rent vann til å fukte kluten med.

Reparasjon

Ikke foreta endringer på apparatet og ikke monter inn reservedeler. Ta kontakt med produsenten angående reparasjon og kontroll av apparatet.

Deponering

Kvitt deg med emballasjen på en miljøvennlig måte og følg gjeldende lover og regler.



■ Symbolet som viser en utkrysset søppelkasse på et elektro- eller elektronikkprodukt stammer fra direktivet 2012/19/EU. Det betyr at produktet ikke skal kasseres i husholdningsavfallet etter endt levetid. I nærheten finner du steder der du kan levere inn brukte elektroapparater og elektroniske produkter. Du finner slike adresser på ditt hjemsted hos kommuneadministrasjonen. Du finner informasjon om alternativ gjenvinning for mange EU-land på nettstedet <https://hub.trotec.com/?id=45090>. Ellers kan du ta kontakt med en gjenbruksstasjon som er godkjent for landet ditt.

Elektro- og elektroniske produkter samles inn separat til gjenbruk, delvis gjenbruk eller andre former for resirkulering av brukte apparater. Dette bidrar til å forhindre negative miljøkonsekvenser eller helseskader som kan oppstå ved kassering av eventuelt farlige stoffer i apparatene.

Trotec GmbH

Grebener Str. 7
D-52525 Heinsberg

☎ +49 2452 962-400

☎ +49 2452 962-200

✉ info@trotec.com

www.trotec.com