

NO

OVERSETTELSE AV DEN
ORIGINALE
DRIFTSVEILEDNINGEN
PYROMETER



Innholdsfortegnelse

Merknader til bruksanvisningen	2
Sikkerhet.....	2
Informasjon angående apparatet	4
Transport og lagring	7
Betjening	7
Vedlikehold og reparasjon	9
Feil og forstyrrelser	9
Deponering.....	9

Merknader til bruksanvisningen

Symboler



Advarsel mot elektrisk spenning

Dette symbolet viser til at det er fare for personers liv og helse forbundet med elektrisk spenning.



Advarsel mot laserstråler

Dette symbolet viser til at det er fare for personers helse forbundet med laserstråler.



Advarsel

Signalordet betegner en fare med middels risikograd som kan føre til dødsfall eller alvorlige personskader hvis den ikke unngås.



Forsiktig

Signalordet betegner en fare med lav risikograd som kan føre til lette eller middels personskader hvis den ikke unngås.

Instruks

Signalordet viser til viktig informasjon (f.eks. materielle skader), men ikke farer.



Info

Henvisninger med dette symbolet hjelper deg å utføre oppgavene dine på en rask og sikker måte.



Følg bruksanvisningen

Henvisninger med dette symbolet betyr at du må ta hensyn til bruksanvisningen.

Du kan laste ned den aktuelle versjonen av bruksanvisningen og EU-samsvarserklæringen ved hjelp av følgende lenke:



BP17



<https://hub.trotec.com/?id=40558>

Sikkerhet

Les nøye igjennom denne anvisningen før igangsetting/ bruk av apparatet og oppbevar anvisningen i umiddelbar nærhet av stedet der apparatet brukes.



Advarsel

Les alle sikkerhetsinstrukser og anvisninger.

Dersom sikkerhetsanvisninger og anvisninger ikke overholdes, kan dette medføre elektrisk støt, brann og/ eller alvorlige skader.

Ta vare på alle sikkerhetsanvisninger og anvisninger for fremtidig bruk.

- Ikke bruk apparatet i eksplosjonsfarlige rom eller områder og still det ikke opp i slike omgivelser.
- Ikke bruk apparatet i aggressiv atmosfære.
- Ikke hold apparatet under vann. Sørg for at det ikke kan trenge noen væsker inn i apparatet.
- Apparatet skal kun benyttes i tørre omgivelser. Ikke bruk apparatet når det regner eller når den relative luftfuktigheten ligger over driftsbetingelsene.
- Beskytt apparatet mot permanent direkte sollys.
- Ikke utsett apparatet for sterk vibrasjon.
- Ikke fjern noen sikkerhetsmerker, klistremerker eller etiketter fra apparatet. Hold alle sikkerhetsmerker, klistremerker og etiketter i lesbar stand.
- Ikke åpne apparatet.
- Unngå å se direkte inn i laserstrålen.
- Rett aldri laserstrålen mot mennesker eller dyr.
- Ikke forsøk å lade batterier som ikke er oppladbare.
- Ikke bruk ulike batterityper eller en blanding av nye og brukte batterier.
- Sett batteriene inn i batterihuset med riktig polaritet.
- Ta utladde batterier ut av apparatet. Batterier inneholder miljøfarlige stoffer. Deponer batteriene i henhold til den nasjonale lovgivningen (se kapittelet Deponering).
- Ta batteriene ut av apparatet når du ikke bruker apparatet over lengre tid.
- Ikke kortslutt kontaktene i batterirommet!

- Ikke putt batterier i munnen, de må ikke svelges. Hvis noen kommer til å svelge et batteri, kan det innebære alvorlige indre forbrenninger / etseskader innen 2 timer. Etseskader kan medføre døden.
- Hvis du tror at noen har svelget et batteri, eller at et batteri har kommet inn i kroppen, må du oppsøke lege!
- Hold både nye og brukte batterier samt åpne batterirom unna barn.
- Ta hensyn til lagrings- og driftsbetingelsene (se Tekniske spesifikasjoner).

Riktig bruk

Apparatet er kun ment for temperaturmålinger ved hjelp av infrarødføler innen det måleområdet som er oppgitt i de tekniske dataene. Personene som benytter apparatet må ha lest og forstått bruksanvisningen og spesielt kapittelet Sikkerhet.

For å bruke apparatet riktig må det utelukkende bruke tilbehør som er godkjent av Trotec eller reservedeler som er godkjent av Trotec.

Forutsigbar feil bruk

Apparatet må ikke rettes mot mennesker. Ikke bruk apparatet i eksplosjonsfarlige områder eller til målinger i væsker eller på spenningsførende deler. Trotec er ikke ansvarlig for skader som oppstår grunnet feilaktig bruk. I dette tilfellet slettes garantikravene. Det er forbudt å foreta egne endringer av konstruksjonen og på- eller ombygging på apparatet.

Personalkvalifikasjoner

Personene som bruker dette apparatet, må:

- være bevisst hvilke farer som kan oppstå ved arbeid med lasermålere.
- ha lest og forstått bruksanvisningen og spesielt kapittelet om sikkerhet.

Sikkerhetsmerking og skilt på apparatet

Instruks

Ikke fjern noen sikkerhetsmerker, klistremerker eller etiketter fra apparatet. Hold alle sikkerhetsmerker, klistremerker og etiketter i lesbar stand.

Følgende sikkerhetsmerking og skilt er festet på apparatet:

Varselskilt	
Betydning	<p>Varselskiltet er festet til baksiden av apparatet og viser til at apparatet er utstyrt med en laser i klasse 2.</p> <p>Effekten er lavere enn 1,0 mW. Frekvensområdet til laseren ligger på 630 til 670 nm.</p> <p>Ikke se inn i laserstrålen eller åpningen den stråler ut gjennom.</p>

Restfarer



Advarsel mot elektrisk spenning

Det er fare for kortslutning hvis det trenger væsker inn i apparatet!

Ikke hold apparatet og tilbehøret under vann. Pass på at det ikke trenger vann eller andre væsker inn i apparatet.



Advarsel mot elektrisk spenning

Arbeid på de elektriske komponentene må kun utføres av et autorisert fagfirma!



Advarsel mot laserstråler



Laser klasse 2, P maks.: < 1 mW, λ: 400-700 nm, EN 60825-1:2014

Ikke se inn i laserstrålen eller inn i åpningen til laseren. Rett aldri laserstrålen mot personer, dyr eller reflekterende flater. Selv kort øyekontakt med laserstrålen kan føre til øyeskader.

Det innebærer risiko for øyeskader å betrakte laserutgangen med optiske instrumenter (f.eks. lupe, forstørrelsesglass o.l.).

Ta hensyn til de nasjonale bestemmelsene for bruk av øyebeskyttelse ved arbeid med en laser i klasse 2.



Advarsel

Kvelningsfare!

Ikke la emballasjen ligge strødd rundt. Den kan være et farlig leketøy for barn.



Advarsel

Apparatet er ikke et leketøy og må oppbevares utilgjengelig for barn.



Advarsel

Det kan utgå farer fra dette apparatet hvis det brukes på feil måte av personer som ikke er opplært i bruken av apparatet. Ta hensyn til personalkvalifikasjonene!



Forsiktig

Hold god nok avstand til varmekildene.

Instruks

For å unngå skader på apparatet må det aldri utsettes for ekstreme temperaturer, ekstrem luftfuktighet eller væte.

Instruks

Ved rengjøring av apparatet må det ikke brukes sterke rengjørings-, skure- eller løsningsmidler.

Informasjon angående apparatet

Beskrivelse av apparatet

Pyrometeret BP17 måler overflatetemperaturen uten berøring ved hjelp av en infrarødsensor. For nøyaktig fastsetting av måleflekken er det integrert en laserpeker i apparatet.

Ved temperaturmåling kan du forhåndsvelge følsomhetsnivå fra 1 °C, 3 °C og 5 °C – avhengig av en referansetemperatur.

Dersom den forhåndsvalgte terskelverdien over- eller underskrides, varsles dette både akustisk og visuelt.

Displayet belyses automatisk når du måler.

En utkoblingsautomatikk skåner batteriet.

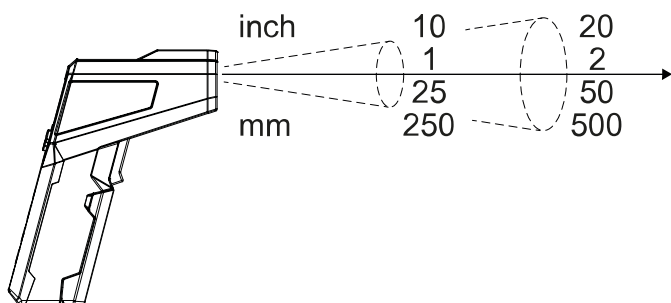
Måleprinsipp

Apparatet måler temperaturen ved hjelp av en infrarød føler. Viktige størrelser som spiller en rolle ved temperaturmålingen, er måleflekkens diameter og emisjonsgraden.

Måleflekk

Ta hensyn til forholdet avstanden til måleflekkens diameter. Jo større avstanden til objektet er, jo større er måleflekkdiameteren og desto mer unøyaktig er måleresultatet. Laserpekeren som kan kobles til, viser omtrent hvor måleflekkens sentrum befinner seg. Dette er en funksjon som hjelper deg å sikte, men utfører ikke selve temperaturmålingen.

Distance : Spot = 10 : 1



Emisjonsgrad

Emisjonsgraden beskriver den karakteristiske verdien av energistrålingen til et materiale.

De fleste organiske materialer har en emisjonsgrad på 0,95. Metalliske eller glinsende materialer har en mye lavere verdi.

Emisjonsgraden til et materiale avhenger av ulike faktorer, som for eksempel:

- Materialsammensetning
- Overflateegenskap
- Temperatur

Emisjonsgraden kan ligge mellom 0,1 og 1 (teoretisk).

Som en tommelfingerregel kan det antas at:

- Hvis et materiale er heller mørkt og overflatestrukturen er heller matt, så har det også svært sannsynligvis en høyere emisjonsgrad.
- Jo lysere og glattere overflaten til et materiale er, desto lavere blir sannsynligvis emisjonsgraden.
- Jo høyere emisjonsgrad en måleoverflate har, desto bedre egnet er den for berøringsfri temperaturmåling med pyrometer eller varmekamera, da de forfalskede temperaturrefleksjonene blir minimale.

Tabell emisjonsgrad

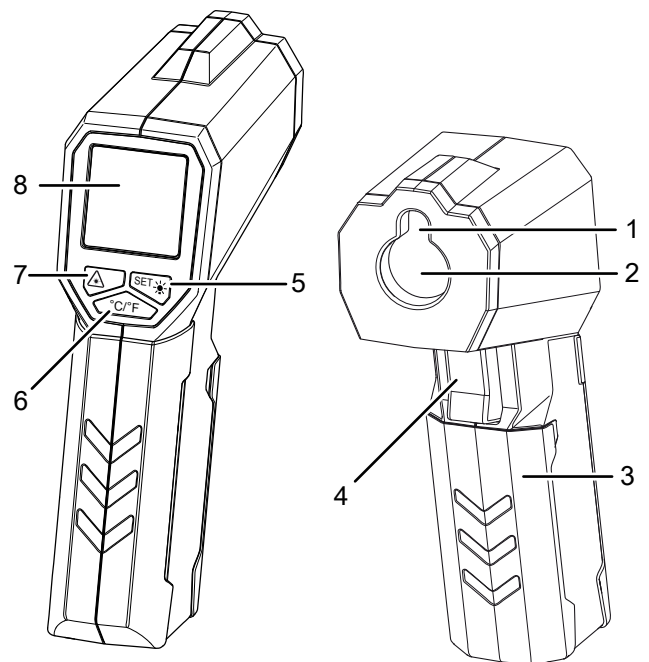
Tabellen nedenfor gir retningslinjer for emisjonsgraden til vanlige materialer og tjener til orientering. På selve måleren er emisjonsgraden stilt inn til 0,95.

Materiale	Emisjonsgrad
Aluminium, ru	0,1 til 0,3
Aluminium, legering A3003, oksidert	0,3
Aluminium, oksidert	0,2 til 0,4
Asbest	0,92 til 0,95
Asfalt	0,92 til 0,95
Basalt	0,7
Betong	0,92 til 0,95
Bitumen	0,98 til 1,00
Bly, oksidert	0,2 til 0,6
Bly, ru	0,4
Takpapp	0,95
Is	0,98
Jern (smidd), stump	0,9
Jern, oksidert	0,5 til 0,9
Jern, rustet	0,5 til 0,7
Emaljelakk, svart	0,95
Jord	0,92 til 0,96
Maling (ikke alkalisk)	0,90 til 0,95
Maling (ikke-metallisk)	0,95
Gips	0,60 til 0,95
Glass, rute	0,85 til 0,95
Gummi	0,92 til 0,95
Smijern, smeltet	0,2 til 0,3
Smijern, ikke oksidert	0,2
Hud	0,98
Haynes-legering	0,3 til 0,8
Radiatorlakk	0,95
Tre (naturlig)	0,90 til 0,95
Inconel, elektrolyt	0,15

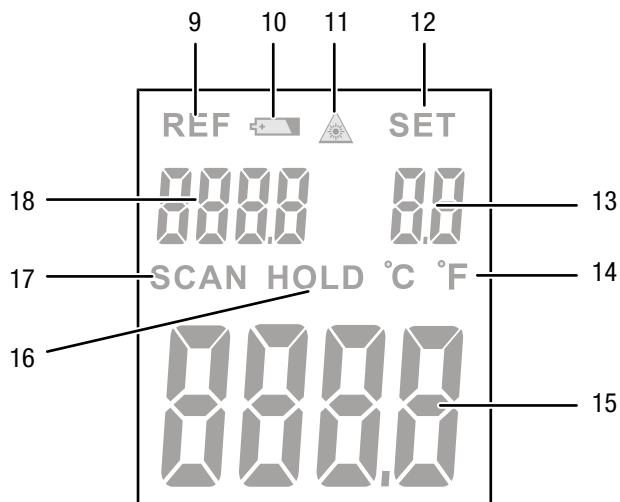
Materiale	Emisjonsgrad
Inconel, oksidert	0,70 til 0,95
Inconel, sandblåst	0,3 til 0,6
Kalkstein	0,95 til 0,98
Sika	0,9
Keramikk	0,88 til 0,95
Grus	0,95
Karbon, grafitt	0,70 til 0,85
Karbon, ikke oksidert	0,8 til 0,9
Kunststoff, ikke gjennomsiktig	0,95
Kopper, oksidert	0,4 til 0,8
Lakk	0,80 til 0,95
Marmor	0,90 til 0,95
Messing, høyglanspolert	0,3
Messing, oksidert	0,5
Molybden, oksidert	0,2 til 0,6
Nikkel, oksidert	0,2 til 0,5
Papir (alle farger)	0,9
Plastikk	0,85 til 0,95
Puss	0,90 til 0,95
Sand	0,9
Snø	0,9
Stål, grovplate	0,4 til 0,6
Stål, kaldvalset	0,7 til 0,9
Stål, oksidert	0,7 til 0,9
Stål, polert plate	0,1
Stål, rustfritt	0,1 til 0,8
Stoff (klut)	0,95
Tapet (ikke-metallisk)	0,95
Tekstiler (ikke-metallisk)	0,95
Titan, oksidert	0,5 til 0,6
Lyd	0,90 til 0,95
Vann	0,93
Sement	0,90 til 0,96
Murstein (ru)	0,90 til 0,95
Sink, oksidert	0,1

Presentasjon av apparatet

Apparatoversikt



Nr.	Betegnelse
1	Laserpeker
2	Infrarød sensor
3	Batterirom med deksel
4	Måle-knapp
5	SET/Lys-knapp
6	°C/°F-knapp
7	Laser-knapp
8	Display

Display


Nr.	Betegnelse
9	Indikator referanse
10	Batteristatus
11	Visning laser
12	Indikator SET
13	Visning av innstilt terskelverdi (1 / 3 / 5 °C)
14	Visning °C / °F
15	Måleverdivisning
16	Indikator HOLD
17	Indikator SCAN
18	Visning av referanseverdi

Tekniske spesifikasjoner

Parameter	Verdi
Modell	BP17
Vekt	188 g
Dimensjoner (lengde x bredde x høyde)	151 mm x 42 mm x 105 mm
Måleområde	-50 °C til 380 °C (-58 °F til 716 °F)
Oppløsning	0,1 °C / °F
Målvisning	Laser klasse II, 630 til 660 nm <1 mW
Nøyaktighet	±2 °C eller ±2,0 % av måleverdien (høyeste verdi gjelder) ved T > 0 °C ±3 °C av måleverdien ved T ≤ 0 °C
Emisjonsgrad	0,95
Optisk oppløsning	10:1 (D:S)
Minste måleflate	Ø 12,7 mm (avstand 127 mm)
Spektral ømfintlighet	8 til 14 µm
Responstid	< 0,5 s
Driftstemperatur	0 °C til 50 °C (32 °F til 122 °F), 10 % til 90 % r.f.
Lagerbetingelser	-10 °C til 60 °C, < 80 % r.f.
Strømtilførsel	9 V-blokkbatteri
Frakobling	Ved manglende bruk etter ca. 15 sekunder

Leveringsomfang

- 1 x pyrometer BP17
- 1 x batteri 9 V firkantet
- 1 x apparatveske
- 1 x hurtigveiledning

Transport og lagring

Instruks

Hvis apparatet lagres eller transporteres feil, kan det bli skadet.

Ta hensyn til informasjonen om transport og lagring av apparatet.

Transport

Bruk vesken som er del av leveringsomfanget for å transportere apparatet slik at det beskyttes mot påvirkninger utenfra.

Produsenten har pakket apparatet på best mulig måte for å beskytte det mot transportskader.

Lagring

Når apparatet ikke er i bruk, må følgende lagerbetingelser overholdes:

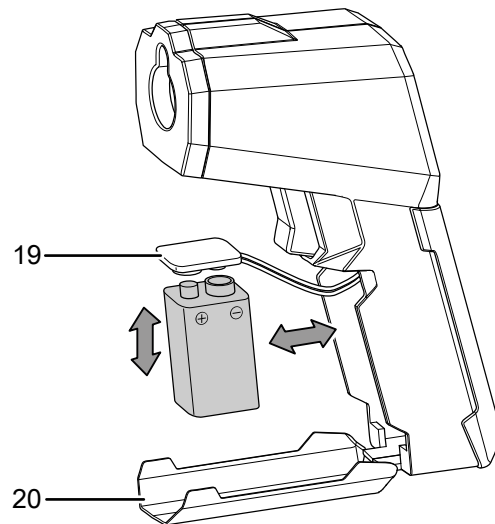
- beskyttet mot frost og varme
- på et sted som er beskyttet mot støv og direkte sollys
- ev. med et trekk som beskytter mot støv
- lagertemperaturen samsvarer med tekniske spesifikasjoner.
- med batteriene fjernet fra apparatet
- Bruk helst den medfølgende apparatvesken til lagring av apparatet.

Betjening

Sette inn batteri

Instruks

Forsikre deg om at apparatets overflate er tørt og at apparatet er slått av.



1. Åpne batterirommet ved å klappe opp batterihusdekslet (20) med fingrene.
2. Koble det nye batteriet til med riktige poler med batteriklipsen (19).
3. Sett batteriene inn i batterihuset.
4. Lukk batterihusdekslet.

Utføre målingen



Info

Merk at et plassbytte fra kalde til varme omgivelser kan føre til kondensdannelse på apparatets kretskort. Denne effekten, som er fysisk unngåelig, forvrenger målingen. Displayet viser i så fall ingen eller feil måleverdi. Vent noen minutter til apparatet har stilt seg inn på de forandrede betingelsene før du utfører en måling.

Instruks

Det første objektet som du retter apparatet mot og måler temperaturen til, er samtidig referanseverdien for alle videre målinger. Referanseverdien vises i referanseverdivisningen.

- Forsikre deg om at overflaten som skal måles er fri for støv, smuss og liknende substanser.
- For å oppnå et nøyaktig måleresultat ved sterkt reflekterende overflater, må disse dekkes med matterte tildekningsbånd eller matt sort farge med en emisjonsgrad som er så høy som mulig og kjent.

- Ta hensyn til forholdet 10:1 fra avstanden til måleflekkdiameteren. For nøyaktige målinger må måleobjektet være minst dobbelt så stort som måleflekken.
1. Sikt med apparatet mot det punktet som skal måles.
 2. Trykk på måle-knappen (4).
 - ⇒ Referanseverdien vises i referanseverdivisningen (18).
 - ⇒ På displayet vises indikatoren *SCAN* (17).
 - ⇒ Den aktuelle måleverdien vises i måleverdivisningen (15).
 3. Trykk på måle-knappen (4) igjen for å fryse en måleverdi.
 - ⇒ Den aktuelle måleverdien fryses.
 - ⇒ På displayet vises indikatoren *HOLD* (16).

Utføre måling med terskelverdi

Apparatet gjør det mulig å stille inn en terskelverdi i forhold til innstilt referansetemperatur. I tillegg kan det varsle både akustisk og optisk dersom denne referansetemperaturen over- eller underskrides med innstilt terskelverdi.

Du kan velge en terskelverdi for referansetemperaturen med SET/Lys-knappen (5). Følgende innstillinger er mulige:

- - -: Terskelverdien er deaktivert.
- 1 °C: Terskelverdien ligger henholdsvis 1 °C (1,8 °F) over og under referanseverdien.
- 3 °C: Terskelverdien ligger henholdsvis 3 °C (5,4 °F) over og under referanseverdien.
- 5 °C: Terskelverdien ligger henholdsvis 5 °C (9 °F) over og under referanseverdien.

Valgt terskelverdi vises med en egen indikator (13).

Om aktuell måleverdi overskrider innstilt referanseverdi med valgt terskelverdi, lyser displayet (8) rødt og et akustisk varsel lyder med korte mellomrom.

Om aktuell måleverdi befinner seg innenfor toleransegrensen til den innstilte terskelverdien, lyser displayet (8) grønt.

Om aktuell måleverdi underskrider innstilt referanseverdi med valgt terskelverdi, lyser displayet (8) blått og et akustisk varsel lyder med lange mellomrom.

Eksempel:

Referanseverdien er på 25 °C og terskelverdien står på 3 °C.

- Målt temperatur ligger mellom 22 °C og 28 °C: Displayet lyser grønt.
- Målt temperatur ligger over 28 °C: Displayet lyser rødt og et akustisk varsel lyder med korte mellomrom.
- Målt temperatur ligger under 22 °C: Displayet lyser blått og et akustisk varsel lyder med lange mellomrom.

Slå laserpekeren på eller av

Laserpekeren er slått av fra fabrikk.



Advarsel mot laserstråler

Merk at laseren til laserpekeren er slått på så snart du trykker på måle-knappen (4).

Fare grunnet laserstråling!



Advarsel mot laserstråler

Laserstråling av klasse 2.

Laser av klasse 2 stråler kun i synlig område og avgir i kontinuerlig bølge-modus (mer langvarig stråle) ikke mer enn 1 milliwatt (mW) strøm. Hvis man ser direkte inn i laserstrålen over lengre tid (over 0,25 sekunder) kan det medføre skader på netthinnen.

Unngå å se direkte inn i laserstrålen. Ikke se inn i laserstrålen med optiske hjelpemidler. Ikke undertrykk den refleksjonen som lukker øynene hvis du utilsiktet skulle se inn i laserstrålen. Rett aldri laserstrålen mot mennesker eller dyr.

1. Trykk på laser-knappen (7).
 - ⇒ Laserindikatoren (11) vises på displayet (8).
 - ⇒ Laserpekeren er slått på.
2. Trykk på laser-knappen (7) igjen for å slå av laserpekeren.
 - ⇒ Indikatoren for laseren (11) vises ikke lenger på displayet.
 - ⇒ Laserpekeren er slått av.

Slå displaybelysningen på eller av

Ved aktiverte terskelverdier er displaybelysningen alltid aktivert og kan ikke slås av.

Ved deaktiverte terskelverdier kan du slå av eller på displaybelysningen ved behov ved å trykke på SET/Lys-knappen (5) og holde den inne i ca. to sekunder.

Apparatet merker seg valgte innstilling når det slås av.

Skifte mellom enhet °C / °F

1. Trykk på °C/°F-knappen (6) for å skifte mellom temperaturvisning i grader Celsius og grader Fahrenheit.

Slå av apparatet

Instruks

Når indikatoren *SCAN* (17) er aktivert, slår apparatet seg automatisk av etter ca. 6 minutter.

Når indikatoren *HOLD* (16) er aktivert, slår apparatet seg automatisk av etter ca. 15 sekunder.

1. Trykk på måle-knappen (4) i ca. 3 sek.
 - ⇒ Apparatet er slått av.

Vedlikehold og reparasjon

Bytte batterier

Det er nødvendig å bytte batteri når indikatoren for batteristatus (10) blinker eller når apparatet ikke lenger kan slås på (se kapittelet Sette inn batterier).

Rengjøring

Rengjør apparatet med en fuktet myk og lofri klut. Påse at det ikke trenger inn væske i apparatet. Ikke bruk spray, løsningsmiddel, alkoholholdige rengjøringsmidler eller skuremidler, men kun rent vann til å fukte kluten med.

Reparasjon

Ikke foreta endringer på apparatet og ikke monter inn reservedeler. Ta kontakt med produsenten angående reparasjon og kontroll av apparatet.

Feil og forstyrrelser

Apparatet ble kontrollert flere ganger under produksjonen for å teste at det fungerer feilfritt. Hvis det likevel skulle oppstå funksjonsfeil, må du kontrollere apparatet som følger:

Apparatet slår seg ikke på:

- Kontroller batteriets ladestatus. Skift ut batteriene ved behov, se kapittelet Sette inn batterier.
- Kontroller at batteriene sitter riktig. Pass på riktig polaritet.

Ta kontakt med produsenten angående reparasjon og kontroll av apparatet.

Deponering

Kvitt deg med emballasjen på en miljøvennlig måte og følg gjeldende lover og regler.



■ Symbolet som viser en utkrysset søppelkasse på et elektro- eller elektronikkprodukt stammer fra direktivet 2012/19/EU. Det betyr at produktet ikke skal kasseres i husholdningsavfallet etter endt levetid. I nærheten finner du steder der du kan levere inn brukte elektroapparater og elektroniske produkter. Du finner slike adresser på ditt hjemsted hos kommuneadministrasjonen. Du finner informasjon om alternativ gjenvinning for mange EU-land på nettstedet <https://hub.trotec.com/?id=45090>. Ellers kan du ta kontakt med en gjenbruksstasjon som er godkjent for landet ditt.

Elektro- og elektroniske produkter samles inn separat til gjenbruk, delvis gjenbruk eller andre former for resirkulering av brukte apparater. Dette bidrar til å forhindre negative miljøkonsekvenser eller helseskader som kan oppstå ved kassering av eventuelt farlige stoffer i apparatene.



Batterier og akkumulatører skal ikke kastes i husholdningsavfallet, men skal i EU, i samsvar med EUROPAPARLAMENTETS RÅDS DIREKTIV 2006/66/EF fra 6. september 2006 om batterier og akkumulatører, kasseres på faglig riktig måte. Kast batteriene og akkumulatørene i henhold til gjeldende rettslige bestemmelser.

Trotec GmbH

Grebener Str. 7
D-52525 Heinsberg

☎ +49 2452 962-400

☎ +49 2452 962-200

✉ info@trotec.com

www.trotec.com