

NO

BRUKSANVISNING
NÆRINGSMIDDELTERMOMETER



Innholdsfortegnelse

Merknader angående bruk av denne veiledningen.....	2
Sikkerhet.....	2
Informasjon angående apparatet	4
Transport og lagring.....	5
Betjening	6
Vedlikehold og reparasjon	8
Feil og forstyrrelser	8
Deponering.....	8

Merknader angående bruk av denne veiledningen

Symboler



Advarsel mot elektrisk spenning

Dette symbolet viser til at det er fare for personers liv og helse forbundet med elektrisk spenning.



Advarsel

Signalordet betegner en fare med middels risikograd som kan føre til dødsfall eller alvorlige personskader hvis den ikke unngås.



Forsiktig

Signalordet betegner en fare med lav risikograd som kan føre til lette eller middels personskader hvis den ikke unngås.

Instruks

Signalordet viser til viktig informasjon (f.eks. materielle skader), men ikke farer.



Info

Henvisninger med dette symbolet hjelper deg å utføre oppgavene dine på en rask og sikker måte.



Følg bruksanvisningen

Henvisninger med dette symbolet betyr at du må ta hensyn til veiledningen.

Du kan laste ned den aktuelle versjonen av bruksanvisningen og EU-samsvarserklæringen ved hjelp av følgende lenke:



BP2F



<http://hub.trotec.com/?id=29257>

Sikkerhet

Les nøye igjennom denne anvisningen før igangsetting/ bruk av apparatet og oppbevar anvisningen i umiddelbar nærhet av stedet der apparatet brukes.



Advarsel

Les alle sikkerhetsinstrukser og anvisninger.

Dersom sikkerhetsanvisninger og anvisninger ikke overholdes, kan dette medføre elektrisk støt, brann og/ eller alvorlige skader.

Ta vare på alle sikkerhetsanvisninger og anvisninger for fremtidig bruk.

- Ikke bruk apparatet i eksplosjonsfarlige rom eller områder og still det ikke opp i slike omgivelser.
- Ikke bruk apparatet i aggressiv atmosfære.
- Beskytt apparatet mot permanent direkte sollys.
- Ikke åpne apparatet.
- Ikke fjern noen sikkerhetsmerker, klistremerker eller etiketter fra apparatet. Hold alle sikkerhetsmerker, klistremerker og etiketter i lesbar stand.
- Bruk batteritypen AAA.
- Ikke forsøk å lade batterier som ikke er oppladbare.
- Ikke bruk ulike batterityper eller en blanding av nye og brukte batterier.
- Sett batteriene inn i batterihuset med riktig polaritet.
- Fjern det utladde batteriet. Batterier inneholder miljøfarlige stoffer. Deponer batteriene i henhold til den nasjonale lovgivningen (se kapittelet Deponering).
- Ta batteriene ut av apparatet når du ikke bruker apparatet over lengre tid.
- Ikke kortslutt kontaktene i batterirommet!
- Ikke putt batterier i munnen, de må ikke svelges! Hvis noen kommer til å svelge et batteri, kan det innebære alvorlige indre forbrenninger / etseskader innen 2 timer! Etseskader kan medføre død!
- Hvis du tror at noen har svelget et batteri, eller at et batteri har kommet inn i kroppen, må du oppsøke lege!

- Hold både nye og brukte batterier samt åpne batterirom unna barn.
- Ta hensyn til lagrings- og driftsbetingelsene (se Tekniske spesifikasjoner).

Riktig bruk

Bruk apparatet utelukkende til måling av temperatur i næringsmidler ved hjelp av den infrarøde sensoren eller temperaturføleren innenfor det måleområdet som er oppgitt i de tekniske dataene.

Annen bruk enn riktig bruk, regnes som feil bruk.

Sannsynlig og forutsigbar feil bruk

Apparatet er ikke egnet for måling av kroppstemperatur hos mennesker eller dyr. Apparatet må ikke rettes mot mennesker. Ikke bruk apparatet i eksplosjonsfarlige områder eller til målinger i væsker eller på spenningsførende deler.

Det er ikke tillatt å gjøre uautoriserte strukturelle endringer, tilføyinger eller ombygginger på apparatet.

Personalkvalifikasjoner

Personene som bruker dette apparatet, må:

- ha lest og forstått veiledningen, spesielt kapittelet om sikkerhet.

Restfarer



Advarsel mot elektrisk spenning

Det er fare for kortslutning hvis det trenger væsker inn i apparatet!

Ikke hold apparatet og tilbehøret under vann. Pass på at det ikke trenger vann eller andre væsker inn i apparatet.



Advarsel mot elektrisk spenning

Arbeid på de elektriske komponentene må kun utføres av et autorisert firma!



Advarsel

Det er fare for å påføre seg selv eller andre skader med stikksonden! Vær oppmerksom på eventuell fare når stikksonden er klappet ut. Etter bruk skal den klappes inn igjen umiddelbart.



Advarsel

Kvelningsfare!

Ikke la emballasjen ligge strødd rundt. Den kan være et farlig leketøy for barn.



Advarsel

Apparatet er ikke et leketøy og må oppbevares utilgjengelig for barn.



Advarsel

Det kan utgå farer fra dette apparatet hvis det brukes på feil måte av personer som ikke er opplært i bruken av apparatet. Ta hensyn til personalkvalifikasjonene!



Forsiktig

Hold god nok avstand til varmekildene.

Instruks

For å unngå skader på apparatet må det aldri utsettes for ekstreme temperaturer, ekstrem luftfuktighet eller væte.

Instruks

Ved rengjøring av apparatet må det ikke brukes sterke rengjørings-, skure- eller løsningsmidler.

Informasjon angående apparatet

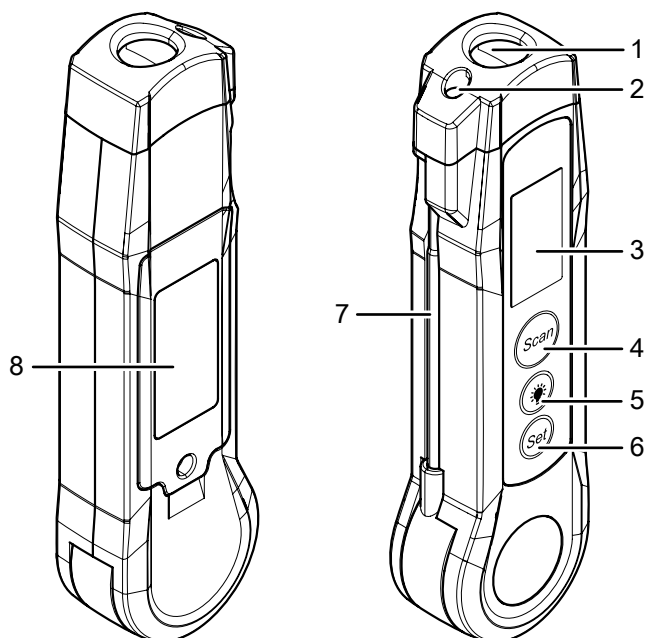
Beskrivelse av apparatet

Apparatet BP2F er et termometer for måling av temperaturen på næringsmidler via en infrarød sensor eller en temperaturføler iht. HACCP-standarden (Hazard Analysis and Critical Control Points).

Ifølge HACCP-direktivet gjelder det for matvarer å overholde et temperaturområde på under 4 °C og over 60 °C som et viktig verktøy for å unngå at helsefarlige mikroorganismer oppstår og spres seg. Temperaturer mellom 4 °C og 60 °C kan derimot være bakteriefremmende.

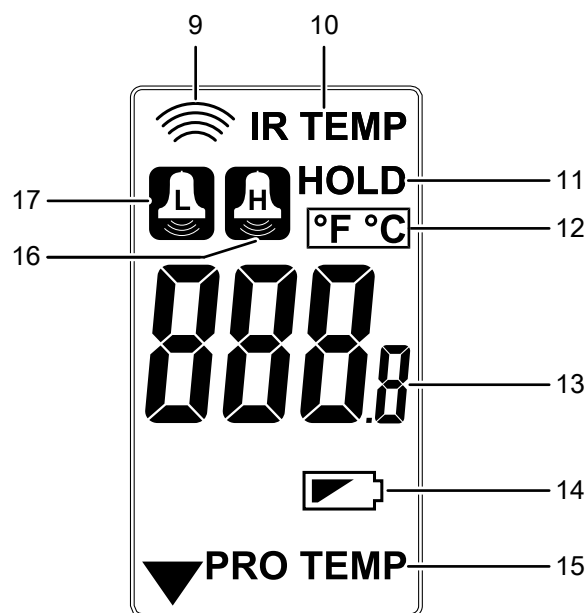
For enkelt å overvåke om disse temperaturgrensene blir overholdt eller ikke, har apparatet en justerbar MIN.- og MAKS.-alarm.

Presentasjon av apparatet



Nr.	Betegnelse
1	Infrarød sensor
2	LED (belysning)
3	Display
4	Scan-knapp
5	LED-knapp
6	SET-knapp
7	Temperaturføler, utfellbar
8	Batterirom

Display



Nr.	Betegnelse
9	Indikator for IR-måling
10	Indikator for IR-temperatur
11	Indikator HOLD
12	Indikator for temperaturenhet
13	Måleverdivisning
14	Batteri-indikator
15	Indikator for sensortemperatur
16	Visning av øvre alarmgrenseverdi (H = high)
17	Visning av nedre alarmgrenseverdi (L = low)

Tekniske spesifikasjoner

Parameter	Verdi
Modell	BP2F
Artikkelnummer	3 510 003 017
Energiforsyning	2 x batterier 1,5 V, type AAA
Vekt	150 g
Dimensjoner (lengde x bredde x høyde)	140 mm x 24 mm x 38 mm
Temperaturføler	
Måleområde	-40 °C til +200 °C (-40 °F til 392 °F)
Nøyaktighet	≤0 °C (32 °F): ±2 °C (3,6 °F) 0 °C til 200 °C (32 °F til 392 °F): ±1%/ ±1 °C (1,8 °F)
Lengde temperatursensor	75 mm
Infrarød sensor	
Måleområde	-40 °C til +280 °C (-40 °F til 536 °F)
Nøyaktighet	-40 °C til 20 °C (-40 °F til 68 °F): ±3 °C (5,4 °F) 20 °C til 280 °C (68 °F til 536 °F): ±1%/ ±1 °C (1,8 °F)
Driftsbetingelser	0 °C (32 °F) til 50 °C (122 °F) ved maks. 80 % r.f. (ikke kondenserende)
Lagerbetingelser	-20 °C (-4 °F) til 60 °C (140 °F) ved maks. 80 % r.f. (ikke kondenserende)
Funksjoner	Hold-funksjon, temperaturvisning °C og °F, alarmfunksjon, automatisk utkobling
Reaksjonstid	< 500 ms
Kapslingsgrad	IP65
Emisjonsgrad	0,95
Optisk oppløsning	4:1

Leveringsomfang

- 1 x apparat BP2F (uten batterier)
- 1 x hurtigveiledning

Transport og lagring

Instruks

Hvis apparatet lagres eller transporteres feil, kan det bli skadet.

Ta hensyn til informasjonen om transport og lagring av apparatet.

Transport

Transporter apparatet slik at det holder seg tørt og beskyttet, for eksempel i en egnet veske, slik at det beskyttes mot påvirkninger utenfra.

Lagring

Når apparatet ikke er i bruk, må følgende lagerbetingelser overholdes:

- beskyttet mot frost og varme
- på et sted som er beskyttet mot støv og direkte sollys
- ved lagringstemperaturen som tilsvarer de tekniske dataene
- Batteriene er fjernet fra apparatet

Betjening

Instruks

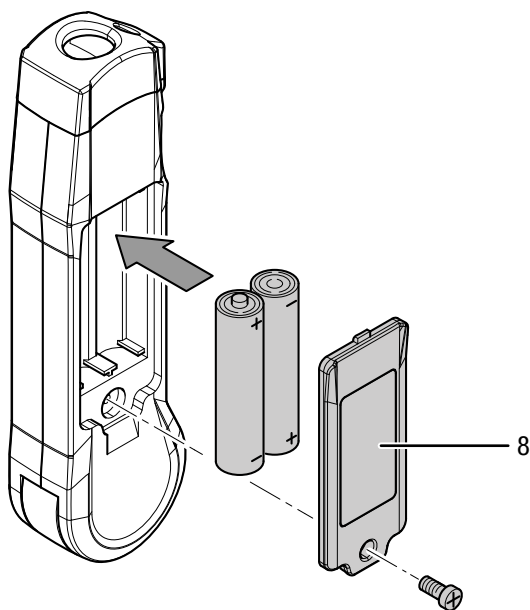
Merk at et plassbytte fra kalde til varme omgivelser kan føre til kondensdannelse på apparatets kretskort. Denne effekten, som er fysisk unngåelig, forvrenger målingen. Displayet viser i så fall ingen eller feil måleverdi. Vent noen minutter til apparatet har stilt seg inn på de forandrede betingelsene før du utfører en måling.

Sette inn batteri

Instruks

Forsikre deg om at apparatets overflate er tørt og at apparatet er slått av.

1. Fjern skruen på batterihuset (8).
2. Ta av lokket på batterihuset.
3. Sett batteriene inn i batterihuset med riktig polaritet.
4. Sett dekselet på batterihuset igjen.
5. Fest lokket til batterirommet ved hjelp av skruen.



Temperaturmåling med infrarødsensor



Info

Damp og røyk kan påvirke målingen.



Info

Forsikre deg om at overflaten som skal måles er fri for støv, smuss, is eller andre substanser.



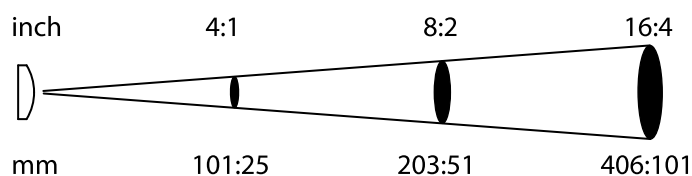
Info

For å oppnå et nøyaktig måleresultat ved sterkt reflekterende overflater, må disse dekkes med matterte tildekningsbånd eller matt sort farge med en emisjonsgrad som er så høy som mulig og kjent.

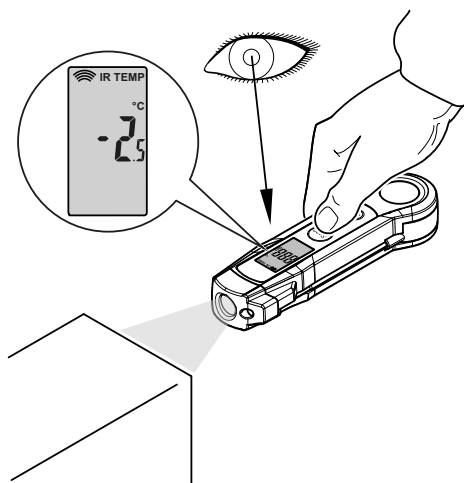


Info

Ta hensyn til forholdet 4:1 fra avstanden til måleflekkdiameteren. Jo større avstanden til objektet er, jo større er måleflekkdiameteren og desto mer unøyaktig er måleresultatet.



1. Slå på apparatet ved å trykke på *Scan*-knappen (4).
⇒ Displayet slår seg på.
2. Rett apparatet mot objektet som skal måles og hold *Scan*-knappen (4) inne.
⇒ Den aktuelle måleverdien vises i måleverdivisningen (13).
⇒ Indikatoren for *IR-måling* (9) blinker.
⇒ Indikatoren for *IR-temperatur* (10) vises på displayet.



3. Slipp *Scan*-knappen (4) for å avslutte målingen.
⇒ Den siste aktuelle måleverdien fryses og vises på displayet i ca. 7 sekunder.
⇒ Indikatoren *HOLD* (11) vises på displayet.
⇒ Indikatoren *IR-måling* (9) slukker.
⇒ Etter 7 sekunder slår apparatet seg av.

Temperaturmåling med temperaturføler



Forsiktig

Materialet som skal måles kan bli skittent/forurenset dersom det kommer i kontakt med temperatursensoren. Desinfiser temperatursensoren før den benyttes på næringsmidler. Bruk desinfiserings-middel som er egnet for rustfritt stål og næringsmidler.

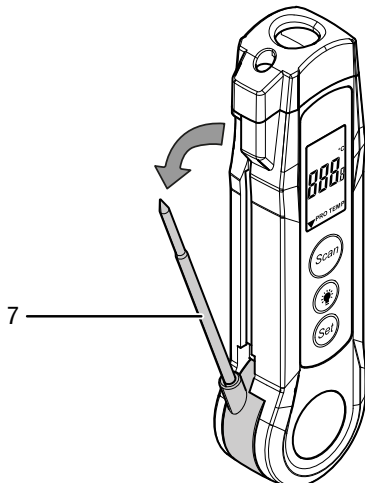
Instruks

Temperaturføleren er ikke egnet som ispigg og må aldri trykkes inn i frossent materiale med makt for å unngå skader på apparatet.

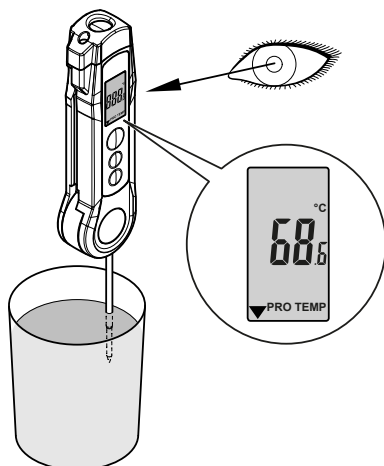
Instruks

Rengjør temperatursensoren (7) etter hver måling. Fjern om nødvendig resterende måleobjekter før du folder sammen temperatursensoren (7) igjen.

- Slå på apparatet ved å folde ut temperatursensoren (7).
⇒ Displayet slår seg på.



- Skyv temperatursensoren (7) ca. 1 cm inn i materialet som skal måles.
⇒ Den aktuelle måleverdien vises i måleverdivisningen (13).
⇒ Indikator for *sensortemperatur* (15) vises på displayet.



- Slå på apparatet ved å folde sammen temperatursensoren (7).

Innstillinger

Ved hjelp av *SET*-knappen (6) kan du stille inn øvre og nedre alarmverdi og temperaturenheten for måleverdivisningen (13):

SET-knappen (6)	Funksjon
1 x trykk	Stille inn øvre alarmgrenseverdi
2 x trykk	Aktivere eller deaktivere øvre alarmgrense
3 x trykk	Stille inn nedre alarmgrenseverdi
4 x trykk	Aktivere eller deaktivere nedre alarmgrense
5 x trykk	Stille inn enhet °C eller °F

Stille inn alarmgrenseverdi

- Trykk en gang på *SET*-knappen (6) til indikatoren for *øvre alarmgrenseverdi* (16) blinker.
- Velg øvre alarmgrenseverdi med *Scan*-knappen (4) og *LED*-knappen (5).
- Trykk på *SET*-knappen (6) igjen for å lagre innstillingen.
⇒ I måleverdivisningen (13) blinker verdien *ON* eller *OFF*.
⇒ Indikatoren for *øvre alarmgrenseverdi* (16) blinker.
- Aktiver/deaktiver øvre alarmgrenseverdi med *Scan*-knappen (4) og *LED*-knappen (5).
⇒ Når måleverdivisningen (13) viser *ON*, er den øvre alarmterskelen aktivert.
⇒ Når måleverdivisningen (13) viser *OFF* vises, er den øvre alarmterskelen deaktivert.
- Trykk en gang til på *SET*-knappen (6).
⇒ Indikatoren *nedre alarmgrenseverdi* (17) blinker.
- Velg nedre alarmgrenseverdi med *Scan*-knappen (4) og *LED*-knappen (5).
- Trykk på *SET*-knappen (6) igjen for å lagre innstillingen.
⇒ I måleverdivisningen (13) blinker verdien *ON* eller *OFF*.
⇒ Indikatoren *nedre alarmgrenseverdi* (17) blinker.
- Aktiver/deaktiver nedre alarmgrenseverdi med *Scan*-knappen (4) og *LED*-knappen (5).
⇒ Når måleverdivisningen (13) viser *ON*, er den nedre alarmterskelen aktivert.
⇒ Når måleverdivisningen (13) viser *OFF*, er den nedre alarmterskelen deaktivert.
- Trykk to ganger på *SET*-knappen (6) for å gå tilbake til målefunksjonen.
⇒ Alarmgrenseverdiene og innstillingene er lagret.

Stille om enhet °C / °F på displayet



Info

Temperaturen vises i °C som standardinnstilling.

Gå frem på denne måten for å bytte enheten for temperatur på apparatet:

1. Trykk fem ganger på *SET*-knappen (6) til indikatoren *Temperaturenhet* (12) blinker.
2. Velg ønsket enhet ved hjelp av *Scan*-knappen (4) og *LED*-knappen (5).
3. Trykk på *SET*-knappen (6) igjen for å lagre innstillingen.

Vedlikehold og reparasjon

Bytte batterier

Det er nødvendig å bytte batteri når *batteri*-indikatoren (14) viser et tomt batteri, eller når apparatet ikke lenger kan slås på (se kapittelet *Sette inn batteri*).

Rengjøring

Rengjør apparatet med en fuktet myk og lofri klut. Påse at det ikke trenger inn væske i apparatet. Ikke bruk spray, løsningsmiddel, alkoholholdige rengjøringsmidler eller skuremidler, men kun rent vann til å fukte kluten med.

Rengjør temperatursensoren (7) etter hver måling. Fjern om nødvendig resterende måleobjekter før du folder sammen temperatursensoren (7) igjen.

Reparasjon

Ikke foreta endringer på apparatet og ikke monter inn reservedeler. Ta kontakt med produsenten angående reparasjon og kontroll av apparatet.

Feil og forstyrrelser

Apparatet ble kontrollert flere ganger under produksjonen for å teste at det fungerer feilfritt. Hvis det likevel skulle oppstå funksjonsfeil, må du kontrollere apparatet som følger:

Indikatorsegmenter på displayet vises kun svakt eller flimrer:

- Kontroller batteriets ladestatus. Skift ut batteriene ved behov, se kapittelet *Sette inn batterier*.
- Kontroller at batteriene sitter riktig. Pass på riktig polaritet.

Apparatet viser usannsynlige måleverdier:

- Kontroller batteriets ladestatus. Skift ut batteriene ved behov, se kapittelet *Sette inn batterier*.
- Kontroller at batteriene sitter riktig. Pass på riktig polaritet.

Deponering

Kvitt deg med emballasjen på en miljøvennlig måte og følg gjeldende lover og regler.



■ Symbolet som viser en utkrysset søppelkasse på et elektro- eller elektronikkprodukt stammer fra direktivet 2012/19/EU. Det betyr at produktet ikke skal kasseres i husholdningsavfallet etter endt levetid. I nærheten finner du steder der du kan levere inn brukte elektroapparater og elektroniske produkter. Du finner slike adresser på ditt hjemsted hos kommuneadministrasjonen. Du finner informasjon om alternativ gjenvinning for flere av EU-landene på nettstedet <https://hub.trotec.com/?id=45090>. Ellers kan du ta kontakt med en gjenbruksstasjon som er godkjent for landet ditt.

Elektro- og elektroniske produkter samles inn separat til gjenbruk, delvis gjenbruk eller andre former for resirkulering av brukte apparater. Dette bidrar til å forhindre negative miljøkonsekvenser eller helseskader som kan oppstå ved kassering av eventuelt farlige stoffer i apparatene.



Batterier og akkumulatører skal ikke kastes i husholdningsavfallet, men skal i EU, i samsvar med EUROPAPARLAMENTETS RÅDS DIREKTIV 2006/66/EF fra 6. september 2006 om batterier og akkumulatører, kasseres på faglig riktig måte. Kast batteriene og akkumulatørene i henhold til gjeldende rettslige bestemmelser.

Trotec GmbH

Grebbener Str. 7
D-52525 Heinsberg

☎ +49 2452 962-400

☎ +49 2452 962-200

✉ info@trotec.com

www.trotec.com