

# NO

**BRUKSANVISNING**  
STIKKTERMOMETER



## Innholdsfortegnelse

Merknader til bruksanvisningen .....	2
Sikkerhet.....	2
Informasjon angående apparatet .....	3
Transport og lagring.....	4
Betjening .....	5
Vedlikehold og reparasjon .....	5
Deponering.....	6

## Merknader til bruksanvisningen

### Symboler



#### Advarsel mot elektrisk spenning

Dette symbolet viser til at det er fare for personers liv og helse forbundet med elektrisk spenning.



#### Advarsel

Signalordet betegner en fare med middels risikograd som kan føre til dødsfall eller alvorlige personskader hvis den ikke unngås.



#### Forsiktig

Signalordet betegner en fare med lav risikograd som kan føre til lette eller middels personskader hvis den ikke unngås.

#### Instruks

Signalordet viser til viktig informasjon (f.eks. materielle skader), men ikke farer.



#### Info

Henvisninger med dette symbolet hjelper deg å utføre oppgavene dine på en rask og sikker måte.



#### Følg bruksanvisningen

Henvisninger med dette symbolet betyr at du må ta hensyn til bruksanvisningen.

Du kan laste ned den aktuelle versjonen av bruksanvisningen og EU-samsvarserklæringen ved hjelp av følgende lenke:



BT20



<https://hub.trotec.com/?id=43281>

## Sikkerhet

**Les nøye igjennom denne anvisningen før igangsetting/ bruk av apparatet og oppbevar anvisningen i umiddelbar nærhet av stedet der apparatet brukes.**



### Advarsel

#### Les alle sikkerhetsinstrukser og anvisninger.

Dersom sikkerhetsanvisninger og anvisninger ikke overholdes, kan dette medføre elektrisk støt, brann og/ eller alvorlige skader.

#### Ta vare på alle sikkerhetsanvisninger og anvisninger for fremtidig bruk.

- Ikke bruk apparatet i eksplosjonsfarlige rom eller områder og still det ikke opp i slike omgivelser.
- Ikke bruk apparatet i aggressiv atmosfære.
- Beskytt apparatet mot permanent direkte sollys.
- Ikke åpne apparatet.
- Ikke fjern noen sikkerhetsmerker, klistremerker eller etiketter fra apparatet. Hold alle sikkerhetsmerker, klistremerker og etiketter i lesbar stand.
- Ikke forsøk å lade batterier som ikke er oppladbare.
- Ikke bruk ulike batterityper eller en blanding av nye og brukte batterier.
- Sett batteriene inn i batterihuset med riktig polaritet.
- Ta utladde batterier ut av apparatet. Batterier inneholder miljøfarlige stoffer. Deponer batteriene i henhold til den nasjonale lovgivningen (se kapitlet Deponering).
- Ta batteriene ut av apparatet når du ikke bruker apparatet over lengre tid.
- Ikke kortslutt kontaktene i batterirommet!
- Ikke putt batterier i munnen, de må ikke svelges. Hvis noen kommer til å svelge et batteri, kan det innebære alvorlige indre forbrenninger / etseskader innen 2 timer. Etseskader kan medføre døden.
- Hvis du tror at noen har svelget et batteri, eller at et batteri har kommet inn i kroppen, må du oppsøke lege!
- Hold både nye og brukte batterier samt åpne batterirom unna barn.
- Ta hensyn til lagrings- og driftsbetingelsene (se Tekniske spesifikasjoner).

## Riktig bruk

Bruk apparatet utelukkende til måling av temperatur med temperaturføleren innenfor det måleområdet som er oppgitt i de tekniske dataene.

For å bruke apparatet riktig må det utelukkende brukes tilbehør eller reservedeler som er godkjent av Trotec.

Annen bruk enn riktig bruk, regnes som feil bruk.

## Sannsynlig og forutsigbar feil bruk

Apparatet er ikke egnet for måling av kroppstemperatur hos mennesker eller dyr. Apparatet må ikke rettes mot mennesker. Ikke bruk apparatet i eksplosjonsfarlige områder eller til målinger i væsker eller på spenningsførende deler. Trotec er ikke ansvarlig for skader som oppstår grunnet feilaktig bruk. I dette tilfellet slettes garantikravene. Det er forbudt å foreta egne endringer av konstruksjonen og på- eller ombygging på apparatet.

## Personalkvalifikasjoner

Personene som bruker dette apparatet, må:

- være bevisst på farene som kan utgå fra matvarer ved høye temperaturer, for eksempel når disse stekes eller grilles.
- ha lest og forstått bruksanvisningen og spesielt kapittelet om sikkerhet.

## Restfarer



### Advarsel mot elektrisk spenning

Det er fare for kortslutning hvis det trenger væsker inn i apparatet!

Ikke hold apparatet og tilbehøret under vann. Pass på at det ikke trenger vann eller andre væsker inn i apparatet.



### Advarsel mot elektrisk spenning

Arbeid på de elektriske komponentene må kun utføres av et autorisert fagfirma!



### Advarsel

Det er fare for å påføre seg selv eller andre skader med stikksonden! Vær oppmerksom på mulige farer ved ubeskyttet stikksonde. Etter bruk skal den klappes inn igjen umiddelbart.



### Advarsel

Kvelningsfare!

Ikke la emballasjen ligge strødd rundt. Den kan være et farlig leketøy for barn.



### Advarsel

Apparatet er ikke et leketøy og må oppbevares utilgjengelig for barn.



### Advarsel

Det kan utgå farer fra dette apparatet hvis det brukes på feil måte av personer som ikke er opplært i bruken av apparatet. Ta hensyn til personalkvalifikasjonene!



### Forsiktig

Hold god nok avstand til varmekildene.

### Instruks

For å unngå skader på apparatet må det aldri utsettes for ekstreme temperaturer, ekstrem luftfuktighet eller væte.

### Instruks

Ved rengjøring av apparatet må det ikke brukes sterke rengjørings-, skure- eller løsningsmidler.

## Informasjon angående apparatet

### Beskrivelse av apparatet

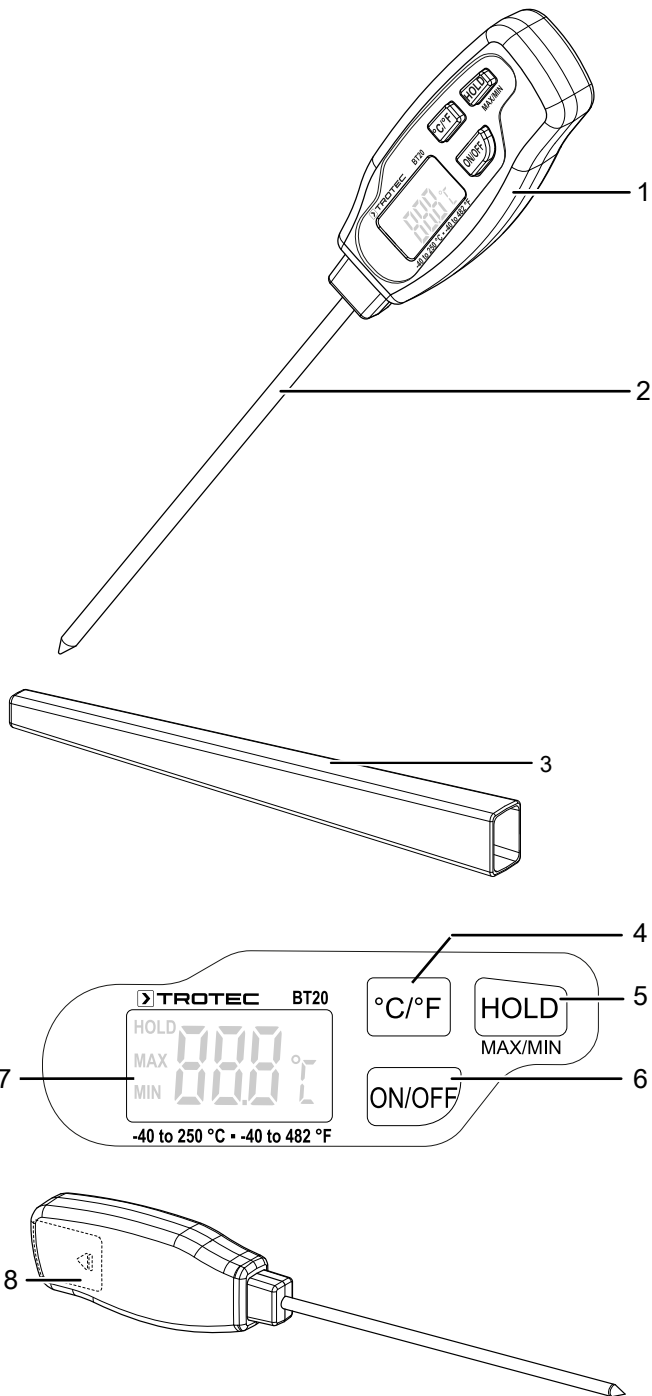
Apparatet BT20 er et kontakttermometer for måling av kjernetemperatur.

På grunn av det store måleområdet fra  $-40\text{ °C}$  til  $+250\text{ °C}$  er det egnet for allsidige måleoppgaver innen håndverk, industri og til hobbybruk.

Apparatet har en lang og tynn målespiss av rustfritt stål som muliggjør måling av kjernetemperaturen i løpet av 2 sekunder.

Plasthuset blir i tillegg beskyttet mot smuss og ytre påvirkninger, som for eksempel vannsprut, med en softtouch beskyttelseskapsling.

**Presentasjon av apparatet**



Nr.	Betegnelse
1	Hus
2	Stikksonde
3	Beskyttelsesdeksel
4	°C/°F-knapp
5	HOLD-knapp
6	ON/OFF-knapp
7	Display
8	Batteriom

**Tekniske spesifikasjoner**

Parameter	Verdi
Modell	BT20
Artikkelnummer	3.510.250.001
Vekt (uten emballasje)	40 g
Dimensjoner (lengde x bredde x høyde)	211 mm x 19 mm x 32 mm
<b>Temperatur</b>	
Måleområde	-40 °C til +250 °C eller -40 °F til 482 °F
Nøyaktighet	±2 °C eller ±3,8 °F
Måleområde oppløsning	0,1 °C eller 0,1 °F
Responstid	2 s
<b>Energiforsyning</b>	
Batteri (internt)	1 x 1,5 V, LR44

**Leveringsomfang**

- 1 x apparat BT20
- 1 x LR44-batteri
- 1 x hurtigveiledning
- 1 x beskyttelsesdeksel

**Transport og lagring**

**Instruks**

Hvis apparatet lagres eller transporteres feil, kan det bli skadet.

Ta hensyn til informasjonen om transport og lagring av apparatet.

**Transport**

Bruk en egnet veske til transport av apparatet for å beskytte det mot påvirkninger utenfra.

**Lagring**

Når apparatet ikke er i bruk, må følgende lagerbetingelser overholdes:

- beskyttet mot frost og varme
- på et sted som er beskyttet mot støv og direkte sollys
- Lagertemperaturen samsvarer med tekniske spesifikasjoner.
- Batteriene er fjernet fra apparatet

## Betjening

### Igangsetting

- ✓ Ta apparatet ut av beskyttelsesdekselet (3) før bruk.
- 1. Trykk på knappen *ON/OFF* (5).
- ⇒ Displayet slås på og apparatet er klart til bruk.
- 2. Stikk innstikksstaven minst halvveis inn i området som skal kontrolleres.
- ⇒ Aktuell romtemperatur vises på displayet (4).

### Skifte visning mellom °C og °F

Trykk på knappen *°C/°F* (7) for å endre måleenheten for temperaturen.

### Holde temperaturen

1. Trykk på *HOLD*-knappen (6) på nytt.
- ⇒ Visningen *HOLD* vises på displayet (4).
- ⇒ Den tidligere målte temperaturverdien vises permanent på displayet.
2. Trykk på knappen *HOLD* (6) tre ganger for å vise den nåværende temperaturen.

### Visning av høyeste og laveste verdi

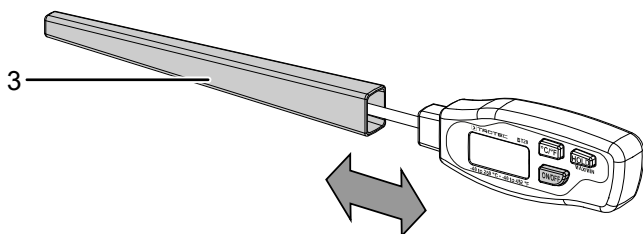
1. Trykk på knappen *HOLD* (6) to ganger for å hente frem den høyeste temperaturen.
- ⇒ Visningen *MAX* vises på displayet (4).
- ⇒ Den høyest målte temperaturen vises på displayet.
2. Trykk på knappen *HOLD* (6) for å hente frem den laveste temperaturen.
- ⇒ Visningen *MIN* vises på displayet.
- ⇒ Den lavest målte temperaturen vises på displayet.
3. Trykk en gang til på knappen *HOLD* (6) for å vise den nåværende temperaturen.

### Slå av

Apparatet slår seg av automatisk etter ca. 20 minutter for å skåne batteriet.

Trykk på knappen *PÅ/AV* (5) for å slå av apparatet manuelt.

Sett beskyttelsesdekselet på apparatet igjen.



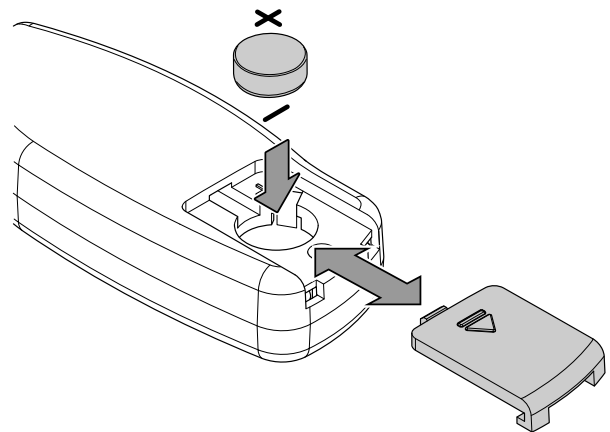
## Vedlikehold og reparasjon

### Bytte batterier

Det er nødvendig å bytte batteri når visningen er vanskelig å lese av eller når apparatet ikke lenger kan slås på.

For å skifte batteri, må du fjerne husets beskyttelsesdeksel.

Åpne batterihusdekselet (8). Ta ut det gamle batteriet. Sett inn et nytt batteri.



### Rengjøring

Rengjør apparatet med en fuktet myk og lofri klut. Påse at det ikke trenger inn væske i apparatet. Ikke bruk spray, løsningsmiddel, alkoholholdige rengjøringsmidler eller skuremidler, men kun rent vann til å fukte kluten med.

Apparatet og komponentene er **ikke** egnet for rengjøring i oppvaskmaskin.

### Reparasjon

Ikke foreta endringer på apparatet og ikke monter inn reservedeler. Ta kontakt med produsenten angående reparasjon og kontroll av apparatet.

## Deponering

Kvitt deg med emballasjen på en miljøvennlig måte og følg gjeldende lover og regler.



■ Symbolet som viser en utkrysset søppelkasse på et elektro- eller elektronikkprodukt stammer fra direktivet 2012/19/EU. Det betyr at produktet ikke skal kasseres i husholdningsavfallet etter endt levetid. I nærheten finner du steder der du kan levere inn brukte elektroapparater og elektroniske produkter. Du finner slike adresser på ditt hjemsted hos kommuneadministrasjonen. Du finner informasjon om alternativ gjenvinning for mange EU-land på nettstedet <https://hub.trotec.com/?id=45090>. Ellers kan du ta kontakt med en gjenbruksstasjon som er godkjent for landet ditt.

Elektro- og elektroniske produkter samles inn separat til gjenbruk, delvis gjenbruk eller andre former for resirkulering av brukte apparater. Dette bidrar til å forhindre negative miljøkonsekvenser eller helseskader som kan oppstå ved kassering av eventuelt farlige stoffer i apparatene.



Batterier og akkumulatører skal ikke kastes i husholdningsavfallet, men skal i EU, i samsvar med EUROPAPARLAMENTETS RÅSDIREKTIV 2006/66/EF fra 6. september 2006 om batterier og akkumulatører, kasseres på faglig riktig måte. Kast batteriene og akkumulatorene i henhold til gjeldende rettslige bestemmelser.

Trotec GmbH

Grebener Str. 7  
D-52525 Heinsberg

☎ +49 2452 962-400

☎ +49 2452 962-200

✉ [info@trotec.com](mailto:info@trotec.com)

[www.trotec.com](http://www.trotec.com)