

TVE 26 S

NO

BRUKSANVISNING
GULVVIFTE



 **TROTEC**

Innholdsfortegnelse

Merknader angående bruk av denne veiledningen.....	2
Sikkerhet.....	2
Informasjon om apparatet.....	4
Transport og lagring.....	5
Montering og igangsetting.....	5
Betjening.....	9
Feil og forstyrrelser.....	12
Vedlikehold.....	12
Teknisk vedlegg.....	13
Deponering.....	13

Merknader angående bruk av denne veiledningen

Symboler



Advarsel mot elektrisk spenning

Dette symbolet viser til at det er fare for personers liv og helse forbundet med elektrisk spenning.



Advarsel

Signalordet betegner en fare med middels risikograd som kan føre til dødsfall eller alvorlige personskader hvis den ikke unngås.



Forsiktig

Signalordet betegner en fare med lav risikograd som kan føre til lette eller middels personskader hvis den ikke unngås.

Instruks

Signalordet viser til viktig informasjon (f.eks. materielle skader), men ikke farer.



Info

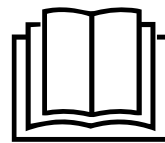
Henvisninger med dette symbolet hjelper deg å utføre oppgavene dine på en rask og sikker måte.



Følg bruksanvisningen

Henvisninger med dette symbolet betyr at du må ta hensyn til veiledningen.

Du kan laste ned den aktuelle versjonen av bruksanvisningen og EU-samsvarserklæringen ved hjelp av følgende lenke:



TVE 26 S



<https://hub.trotec.com/?id=41975>

Sikkerhet

Les nøye igjennom denne anvisningen før igangsetting/ bruk av apparatet og oppbevar anvisningen i umiddelbar nærhet av stedet der apparatet brukes.



Advarsel

Les alle sikkerhetsinstruksjoner og anvisninger.

Dersom sikkerhetsanvisninger og anvisninger ikke overholdes, kan dette medføre elektrisk støt, brann og/ eller alvorlige skader.

Ta vare på alle sikkerhetsanvisninger og anvisninger for fremtidig bruk.

Dette apparatet kan benyttes av barn fra og med 8 år, samt personer med innskrenkede fysiske, sensoriske eller mentale evner eller manglende erfaring og kunnskap. Forutsetningen er at de er under oppsikt eller har fått opplæring i sikker bruk av apparatet og farene som kan oppstå ved bruk.

Barn skal ikke leke med apparatet. Rengjøring og vedlikehold skal ikke utføres av barn uten tilsyn.

- Ikke bruk apparatet i eksplosjonsfarlige rom eller områder og still det ikke opp i slike omgivelser.
- Ikke bruk apparatet i aggressiv atmosfære.
- Plasser apparatet oppreist og stabilt på et vannrett underlag.
- La apparatet tørke etter fuktig rengjøring. Ikke benytt apparatet når det er vått.
- Apparatet må ikke brukes eller betjenes med fuktige eller våte hender.
- Ikke utsett apparatet for direkte vannstråling.
- Stikk aldri gjenstander eller legemsdeler inn i apparatet.
- Ikke dekk apparatet til under drift.
- Ikke sitt på apparatet.
- Apparatet er ikke et leketøy. Hold barn og husdyr unna. Apparatet må bare brukes under oppsikt.
- Kontroller apparatet, tilbehør og tilkoblede deler for mulige skader før hver bruk. Ikke benytt defekte apparater eller deler.

- Påse at alle elektriske ledninger som befinner seg utenfor apparatet, er beskyttet mot skader (f.eks. fra dyr). Ikke bruk apparatet dersom strømledninger eller støpselet er skadet!
- Strømtilkoblingen må stemme overens med opplysningene i det tekniske vedlegget.
- Sett nettstøpselet inn i en forskriftsmessig jordet stikkontakt.
- Velg skjøteledning for strømledningen under hensyn til de tekniske spesifikasjonene. Skjøteledningen må vikles helt ut. Unngå elektrisk overbelastning.
- Hold i støpselet, ikke ledningen, når du kobler apparatet fra strømmettet. Husk å koble apparatet fra strømmettet før du utfører vedlikehold, pleie eller reparasjoner.
- Slå av apparatet og trekk støpselet ut av strømuttaket når du ikke bruker apparatet.
- Ikke bruk apparatet dersom du oppdager skader på stikkontakt og kabler.
Hvis strømledningen til dette apparatet blir skadet, må den skiftes ut av produsenten eller dennes kundeservice eller en lignende kvalifisert person for å unngå farer.
Defekte strømledninger kan utgjøre en alvorlig helsefare!
- Ved oppstilling av apparatet må man ta hensyn til minimumsavstandene til vegger og gjenstander samt lager- og driftsbetingelsene iht. det tekniske vedlegget.
- Påse at både luftinntak og luftutløp er fri.
- Påse at det ikke befinner seg løse gjenstander eller smuss i umiddelbar nærhet av luftinntak og luftutløp.
- Ikke bruk apparatet eller koble det til stømmettet i umontert tilstand.
- Feil installasjon kan føre til brann, elektrisk støt eller alvorlige personskader.
- Apparatet har et overopphetingsvern som aktiveres hvis apparatet overopphetes (overskrider driftstemperaturen). Apparatet slås da automatisk av.
- Bruk batteritypen CR 2032.
- Ikke bruk oppladbare batterier i fjernkontrollen.
- Ikke forsøk å lade batterier som ikke er oppladbare.
- Ikke bruk ulike batterityper eller en blanding av nye og brukte batterier.
- Sett batteriene inn i batterihuset med riktig polaritet.
- Fjern det utladde batteriet. Batterier inneholder miljøfarlige stoffer. Deponer batteriene i henhold til den nasjonale lovgivningen (se kapittelet Deponering).
- Ta batteriene ut av fjernkontrollen når du ikke bruker apparatet over lengre tid.
- Ikke kortslutt kontaktene i batterirommet!
- Ikke putt batterier i munnen, de må ikke svelges. Hvis noen kommer til å svelge et batteri, kan det innebære alvorlige indre forbrenninger / etseskader innen 2 timer. Etseskader kan medføre døden.
- Hvis du tror at noen har svelget et batteri, eller at et batteri har kommet inn i kroppen, må du oppsøke lege!
- Hold både nye og brukte batterier samt åpne batterirom unna barn.
- Hvis batterihuset ikke lenger kan lukkes, må du ikke fortsette å bruke fjernkontrollen.

Riktig bruk

Bruk apparatet TVE 26 S utelukkende som gulvvifte for ventilasjon innendørs under overholdelse av de tekniske spesifikasjonene.

Annen bruk enn riktig bruk, regnes som feil bruk.

Sannsynlig og forutsigbar feil bruk

- Ikke still apparatet på vått eller oversvømt underlag.
- Ikke legg gjenstander, som f.eks. klær, på apparatet.
- Ikke bruk apparatet utendørs.
- Ikke foreta byggetekniske endringer eller på- eller ombygging av apparatet på egen hånd.

Personalkvalifikasjoner

Personene som bruker dette apparatet, må:

- være bevisst angående farene som kan oppstå ved arbeid med elektriske apparater i fuktig omgivelse.
- ha lest og forstått veiledningen, spesielt kapittelet om sikkerhet.

Restfarer



Advarsel mot elektrisk spenning

Arbeid på de elektriske komponentene må kun utføres av et autorisert fagfirma!



Advarsel mot elektrisk spenning

Før alt arbeid på apparatet må man trekke støpselet ut av strømuttaket!

Ikke ta på støpselet med fuktige eller våte hender. Hold alltid i støpselet når du trekker ut kontakten.



Advarsel

Det kan utgå farer fra dette apparatet hvis det brukes på feil måte av personer som ikke er opplært i bruken av apparatet. Ta hensyn til personalkvalifikasjonene!



Advarsel

Apparatet er ikke et leketøy og må oppbevares utilgjengelig for barn.



Advarsel

Kvelningsfare!

Ikke la emballasjen ligge strødd rundt. Den kan være et farlig leketøy for barn.

Instruks

Ved rengjøring av apparatet må det ikke brukes sterke rengjørings-, skure- eller løsningsmidler.

Adferd i nødstilfeller

1. Slå av apparatet.
2. Koble apparatet fra strømmettet: Hold alltid i støpselet når du trekker ut kontakten.
3. Et defekt apparat må ikke kobles til strømuttak.

Informasjon om apparatet

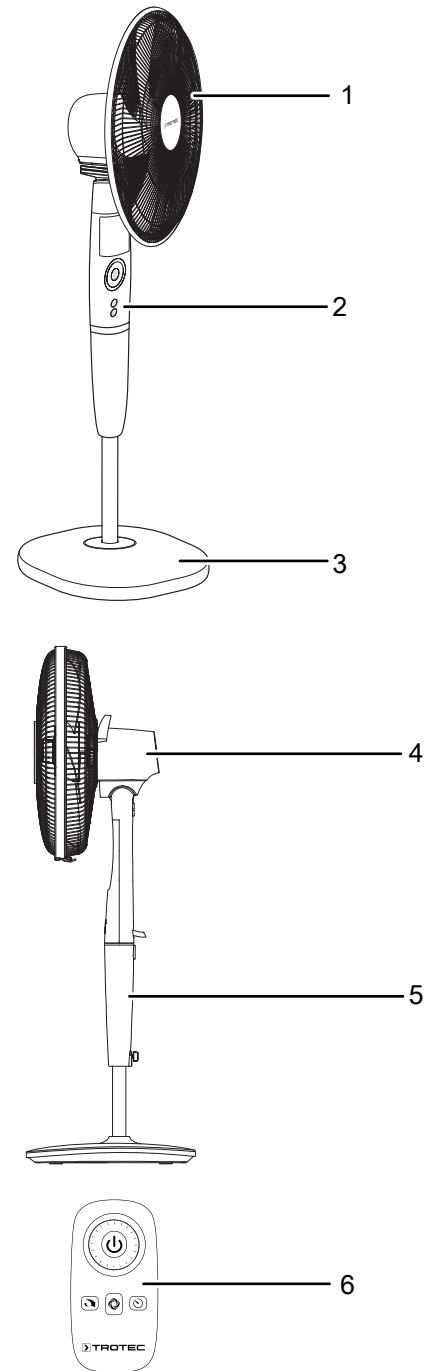
Beskrivelse av apparatet

Gulvviiftene i TVE-S-serien er egnet til å skape luftsirkulasjon innendørs.

Apparatet TVE 26 S har følgende egenskaper:

- 26 hastigheter
- Timer-funksjon som kan stilles inn opp til 12 timer
- Viftehodets helningsvinkel kan justeres vertikalt med inntil 20°
- 85°-oscillering kan kobles inn

Presentasjon av apparatet



Nr.	Betegnelse
1	Beskyttelsesgitter
2	Kontrollpanel
3	Fot
4	Motor
5	Stativ
6	Fjernkontroll

Transport og lagring

Instruks

Hvis apparatet lagres eller transporteres feil, kan det bli skadet.

Ta hensyn til informasjonen om transport og lagring av apparatet.

Transport

Ta hensyn til følgende instruksjoner **før** hver transport:

- Slå av apparatet.
- Hold alltid i støpselet når du trekker ut kontakten.
- Ikke bruk strømledningen som trekksnor.

Ta hensyn til følgende informasjonen **etter** hver transport:

- Still apparatet i stående posisjon når transporten er avsluttet.

Lagring

Ta hensyn til følgende instruksjoner **før** hver lagring:

- Hold alltid i støpselet når du trekker ut kontakten.

Når apparatet ikke er i bruk, må følgende lagerbetingelser overholdes:

- Lagre apparatet slik at det er beskyttet mot frost og varme.
- Bruk ev. et trekk som beskytter mot at støv trenger inn i apparatet.
- Ikke plasser andre apparater eller gjenstander på apparatet for å unngå skader på apparatet.
- Fjern batteriene fra fjernkontrollen.

Montering og igangsetting

Leveringsomfang

- 1 x apparat TVE 26 S
- 1 x fjernkontroll (uten batteri)
- 1 x anvisning

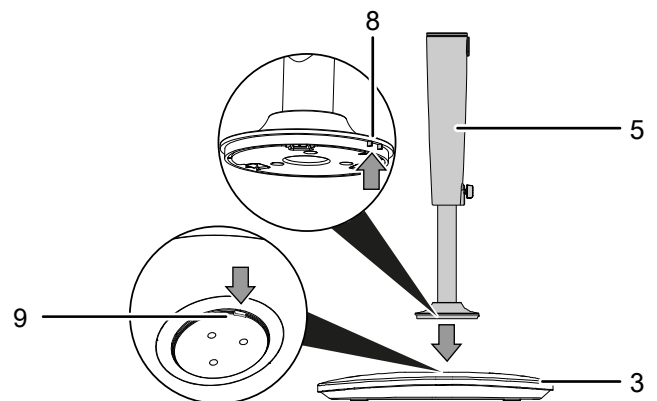
Pakk ut apparatet

1. Åpne kartongen og ta ut apparatet.
2. Fjern emballasjen helt fra apparatet.
3. Vikle strømledningen helt ut. Forsikre deg om at strømledningen ikke er skadet. Sørg for at du ikke påfører den skader når du vikler den ut.

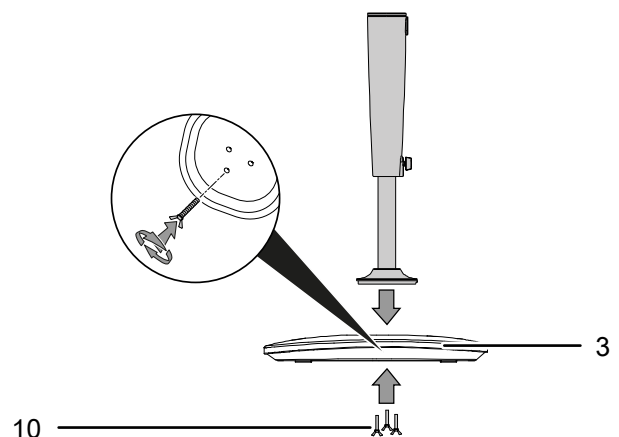
Montering

Montere støttefot

Sett sammen foten (3) og stativet (5). Pass på at de to føringsskinnene (8) til stativet går i inngrep med utsparingene på flaten til foten (9).

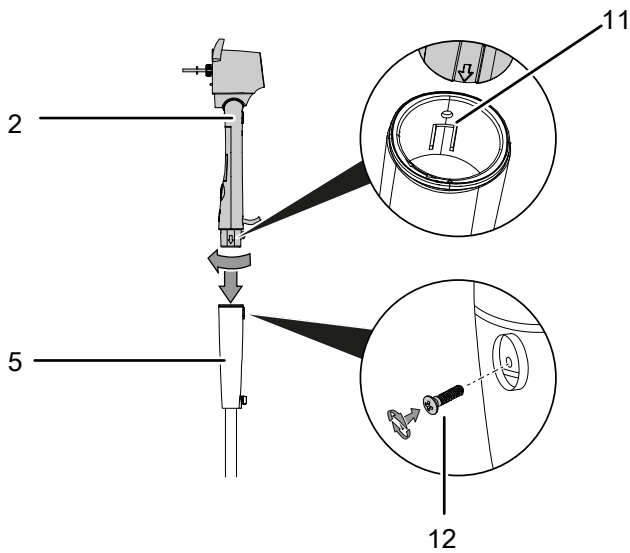


Skrue inn og trekk til forbindelsesskruen (10) under foten (3).



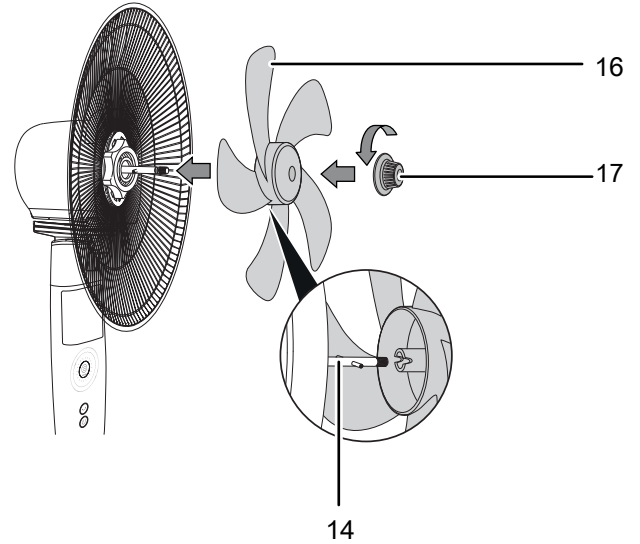
Montere kontrollpanelet på stativet

1. Sett sammen kontrollpanelet (2) og stativet (5). Pass på at kontrollpanelet klikker på plass i føringsskinnen til stativet (11).
2. Fest ved å trekke til forbindelsesskruen (12) på baksiden av stativet.



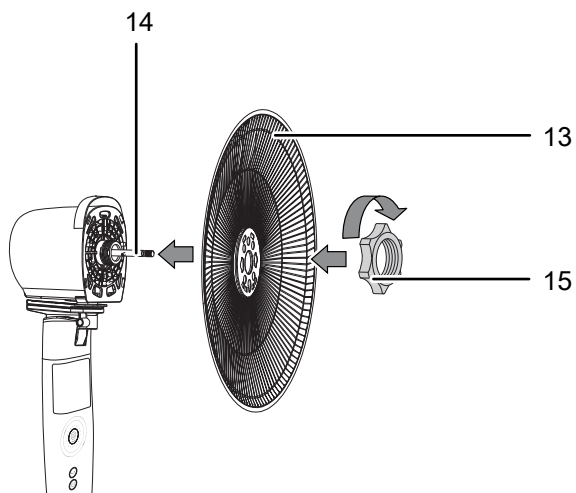
Feste rotoren på motorspindelen

1. Plasser rotoren (16) på motorspindelen (14).
2. Fest rotoren (16) med spennhodet til rotoren (17).



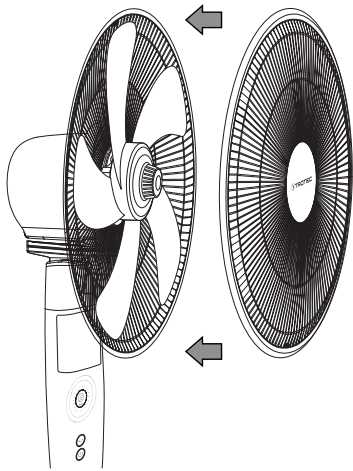
Montere rotoren

1. Sett det bakre beskyttelsesgitteret (13) på motorspindelen (14).
2. Fest elementene med ringen (15).



Montere og lukke beskyttelsesgitteret

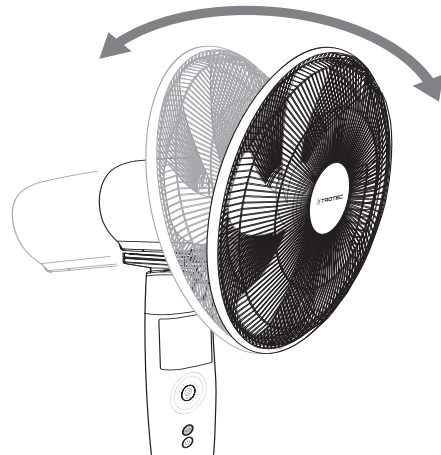
1. Fest det fremre beskyttelsesgitteret på det bakre beskyttelsesgitteret.



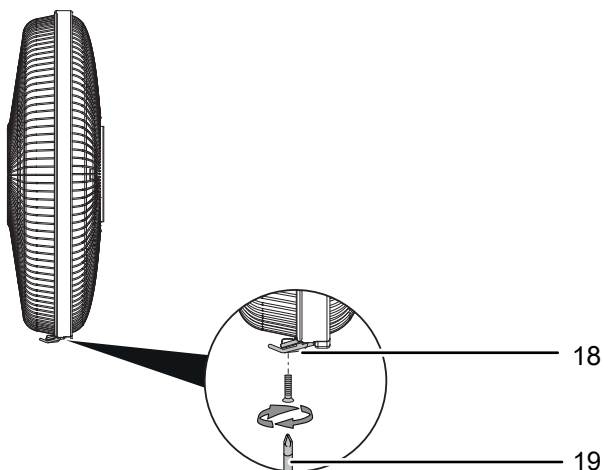
Stille inn viftens helningsvinkel

Viftens helningsvinkel kan justeres manuelt inntil 20°

1. Beveg viftehodet forover eller bakover, slik at det heller lett forover eller bakover. Pass på at viftehodet klikker på plass i ønsket helningsvinkel.
 - ⇒ Viftens helningsvinkel er nå innstilt og luftstrømmen konsentreres i valgt helningsvinkel.

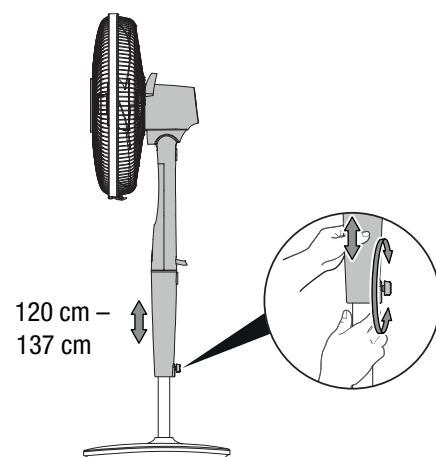


2. Sørg for at festeklemmene (18) holder de to beskyttelsesgitrene på plass.
3. Skru de to beskyttelsesgitrene fast nederst ved hjelp av festeskruen (19).



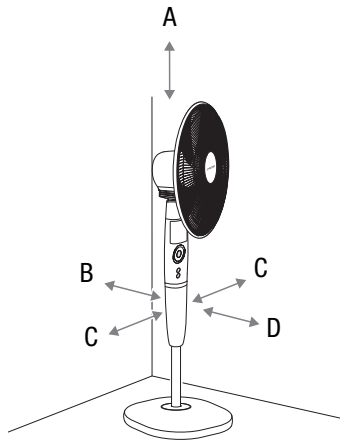
Justere høyden

Vri på høydejusteringskruen for å stille inn ønsket totalhøyde.



Igangsetting

Ta hensyn til minimumsavstanden til vegger og gjenstander iht. kapittelet Teknisk vedlegg når du stiller opp apparatet.



Advarsel

Feil igangsetting kan medføre fare for personskader! Dersom beskyttelsesgitteret ikke plasseres på riktig måte rundt rotoren, innebærer dette fare for personskader. Beskyttelsesgitteret må være korrekt plassert før apparatet slås på.



Advarsel

Det innebærer fare for skade å fjerne beskyttelsesgitteret! Dersom beskyttelsesgitteret fjernes mens apparatet er i drift, innebærer dette fare for personskader. Ikke fjern beskyttelsesgitteret mens apparatet er i bruk!

- Før apparatet tas i bruk igjen, må tilstanden på nettledningen kontrolleres. Hvis du er i tvil om ledningen er i god stand, må du ta kontakt med kundeservice.
- Plasser apparatet oppreist og stabilt på et vannrett underlag.
- Unngå snublesteder når strømledningen legges hhv. andre strømledninger, særlig hvis apparatet plasseres midt i rommet. Bruk kabelbroer.
- Forsikre deg om at skjøteledningene er rullet helt ut eller inn.
- Pass på at gardiner og andre gjenstander ikke forhindrer luftstrømmen.

Sette batterier i fjernkontrollen



Advarsel mot elektrisk spenning

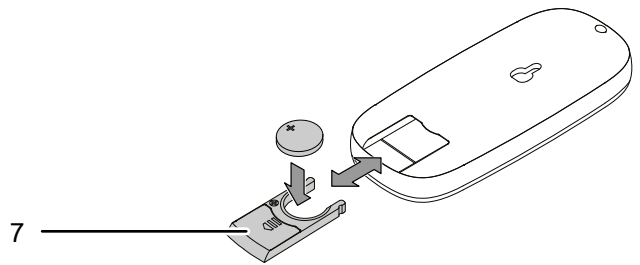
Ikke ta på batterirommet med fuktige eller våte hender.

Instruks

Ikke bruk oppladbare batterier!

Overhold betingelsene i kapittelet Tekniske data ved igangsetting.

1. Trykk på batteridekselet (7) på baksiden av batterihuset og trekk batterihuset ut av fjernkontrollen.
2. Sett inn et batteri av typen CR 2023. Pass på at du setter inn batteriet riktig vei.
3. Skyv dekselet tilbake på fjernkontrollen igjen.

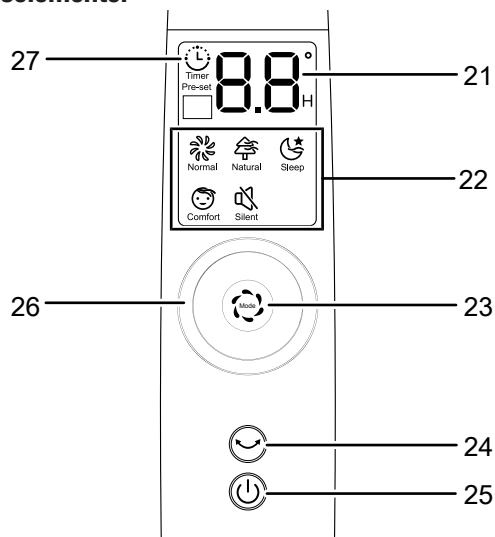


Koble til nettledningen

- Sett strømstøpselet inn i en forskriftsmessig jordet stikkontakt.
- Symbolene på displayet lyser kort. Apparatet er nå i Standby-drift.

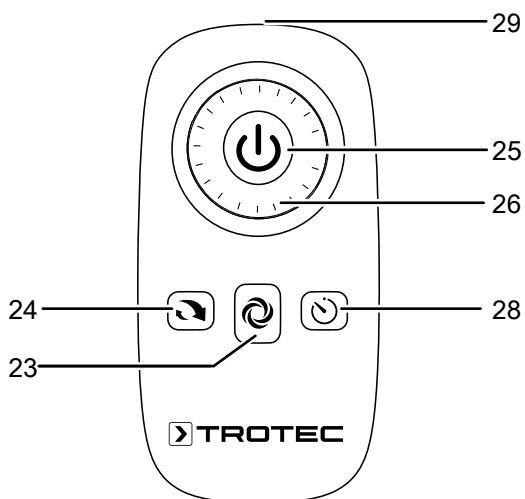
Betjening

Betjeningselementer



Fjernkontroll

Alle innstillingene av apparatet kan utføres via fjernkontrollen, som er del av leveringsomfanget.



Nr.	Betegnels	Betydning
21	Segmentindikator	<ul style="list-style-type: none"> Indikator for timeantall ved aktivert timer (0,5 t til 12 t) Indikator for viftetrinn (1–26) i driftsmodus <i>Normal drift</i>
22	LED-er driftsmodus	Viser valgt driftsmodus: Normal = <i>Normal drift</i> Natural = <i>Naturlig vind</i> Sleep = <i>Nattmodus</i> Comfort = <i>Komfortdrift</i> Silent = <i>Hviskemodus</i>
23	<i>Mode</i> -knapp	Velge driftsmodus: <i>Normal drift</i> <i>Naturlig vind</i> <i>Nattmodus</i> <i>Komfortdrift</i> <i>Hviskemodus</i>
24	Knapp <i>oscillering</i>	Aktivere og deaktivere oscilleringsfunksjonen
25	<i>ON/OFF</i> -knapp	Slå apparatet på og av
26	Hjul viftetrinn/timer	<ul style="list-style-type: none"> Stille inn viftetrinn (1–26) Trinn 1: lav viftehastighet Trinn 13: middels viftehastighet Trinn 26: høy viftehastighet Stille inn timetall ved aktivert timer
27	LED <i>Timer</i>	Timer = automatisk inn- og utkobling
28	<i>Timer</i> -knapp	Timerfunksjon for automatisk inn- og utkobling
29	Sender/mottaker fjernkontroll	Sender infrarødt til apparatet

Slå på apparatet

Etter at du har stilt opp apparatet slik det er beskrevet i kapittelet Montering og igangsetting, kan du slå det på.

1. Trykk på *ON/OFF*-knappen (25).
⇒ Det lyder et akustisk signal, så starter apparatet i driftsmodusen *Normal drift* på viftetrinn 1.

Stille inn driftsmodus

Apparatet har følgende driftsmoduser:

- *Normal drift*
- *Naturlig vind*
- *Nattmodus*
- *Komfortdrift*
- *Hviskemodus*

Normal drift

I driftsmodusen *Normal drift* går viften kontinuerlig på ønsket viftetrinn. I denne modusen kan viftetrinnet stilles inn fra 1 til 26 og vises i segmentindikatoren (21).

Gå frem som følger for å stille inn viftehastigheten i *Normal drift*.

1. Trykk på knappen *Mode* (23) inntil LED-en *Normal* i LED-er driftsmodus (22) lyser.
⇒ Apparatet går i driftsmodusen *Normal drift*.
2. Drei hjulet Viftetrinn/timer (26) med klokka for å øke viftehastigheten. Valgt viftetrinn vises på displayet.
⇒ Apparatet går konstant på innstilt viftetrinn.
3. Drei hjulet Viftetrinn/timer (26) mot klokka for å senke viftehastigheten. Valgt viftetrinn vises i segmentindikatoren (21).
⇒ Apparatet går konstant på innstilt viftetrinn.

Naturlig vind

I driftsmodusen *Naturlig vind* varierer viftehastigheten for å skape en behagelig, naturlig luftstrøm.

1. Trykk på knappen *Mode* (23) inntil LED-en *Natural* i LED-er driftsmodus (22) lyser.
⇒ Apparatet skifter automatisk mellom forhåndsprogrammerte viftetrinn.

Nattmodus

I driftsmodus *Nattmodus* reduseres viftehastigheten automatisk trinn for trinn.

- Etter at driftsmodusen *Nattmodus* har startet, går viften på viftetrinn 8 i 30 minutter.
- I driftsmodusen *Nattmodus* kobler viften automatisk over til viftetrinn 4 etter 30 minutter.
- I driftsmodusen *Nattmodus* kobler viften automatisk over til viftetrinn 2 etter en time og fortsetter på dette trinnet.

For å slå på nattmodus går du frem på følgende måte:

1. Trykk på knappen *Mode* (23) inntil LED-en *Sleep* i LED-er driftsmodus (22) lyser.
⇒ Apparatet går i driftsmodusen *Nattmodus*.

Komfortdrift

I driftsmodusen *Komfortdrift* justeres viftehastigheten avhengig av omgivelsestemperaturen og forhåndsprogrammerte funksjoner.

- I driftsmodusen *Komfortdrift* kobles apparatet automatisk til standby-modus hvis omgivelsestemperaturen er under 20 °. Apparatet kobler ut både ventilasjon og oscillasjon. På segmentindikatoren blinker verdien "88".
- I driftsmodusen *Komfortdrift* kobler apparatet seg automatisk inn igjen fra standby-modus hvis omgivelsestemperaturen overskrider 20 °C. Ventilasjon og oscillasjon kobles inn automatisk og verdien "88" slutter å blinke i segmentindikatoren.
- Viftehastigheten kan ikke stilles inn manuelt i driftsmodusen *Komfortdrift*.

1. Trykk på knappen *Mode* (23) inntil LED-en *Comfort* i LED-er driftsmodus (22) lyser.

⇒ Apparatet går i driftsmodusen *Komfortdrift*.

Hviskemodus

I driftsmodusen *Hviskemodus* går apparatet med redusert lydstyrke.

1. Trykk på knappen *Mode* (23) inntil LED-en *Silent* i LED-er driftsmodus (22) lyser.
⇒ Apparatet går i driftsmodusen *Hviskemodus*.

Stille inn timer

Timeren har to funksjoner:

- automatisk utkobling etter forhåndsinnstilt antall timer
- automatisk innkobling etter forhåndsinnstilt antall timer

Timetallet til timeren kan ligge mellom 0,5 og 12 timer. Timeren kan stilles inn i trinn på 0,5 time (0,5 t til 10 t) eller 1 time (10 t til 12 t).

Funksjonen kan stilles inn i alle driftsmoduser. Den kan aktiveres både under drift og i Standby-modus.

Automatisk innkobling

✓ Apparatet er slått av.

1. Trykk på knappen *Timer* (28) for å aktivere timeren.
⇒ LED-en *Timer* (27) blinker i ca. 5 sek.
2. Vri på hjulet Viftetrinn/timer (26) for å velge ønsket antall timer til apparatet slår seg automatisk på.
⇒ På segmentindikatoren (21) vises antall timer til automatisk innkobling.
3. Vent i 5 sekunder for å bekrefte innstillingen.
⇒ LED-en *Timer* (27) lyser. Segmentindikatoren (21) viser det aktuelle viftetrinnet og aktuell driftsmodus igjen.
⇒ Apparatet slår seg på etter innstilt tid.
4. For å slette innstillingene dreier du på hjulet Viftetrinn/timer (26) og velger timetallet 00.
⇒ LED-en *Timer* (27) slukker.

Automatisk utkobling

✓ Apparatet er slått på.

1. Trykk på knappen *Timer* (28) for å aktivere timeren.
⇒ LED-en *Timer* (27) blinker i ca. 5 sek.
2. Vri på hjulet *Viftetrinn/timer* (26) for å velge ønsket antall timer til apparatet slår seg automatisk av.
⇒ På segmentindikatoren (21) vises antall timer til automatisk utkobling.
3. Vent i 5 sekunder for å bekrefte innstillingen.
⇒ LED-en *Timer* (27) lyser. Segmentindikatoren (21) viser det aktuelle viftetrinnet og aktuell driftsmodus igjen.
⇒ Apparatet slår seg av etter innstilt tid.
4. For å slette innstillingene dreier du på hjulet *Viftetrinn/timer* (26) og velger timetallet 00.
⇒ LED-en *Timer* (27) slukker.

Minnefunksjon

Hvis du slår av apparatet igjen etter at det var i standby-modus eller etter et strømbrudd, er innstillingene og driftsmodusen som var valgt sist, lagret.

En ev. forhåndsprogrammert timer lagres ikke.

Stille inn oscillering

Med oscilleringsfunksjonen oppnår du en jevn ventilasjon.

✓ Apparatet er slått på og i drift.

1. Trykk på knappen *Oscillering* (24) for å aktivere oscilleringsfunksjonen.
⇒ Oscilleringen er aktivert.
⇒ Viftehodet dreier seg inntil 85°.
2. Trykk på knappen *Oscillering* (24) for å deaktivere oscilleringsfunksjonen.
⇒ Oscilleringen er slått av.
⇒ Apparatet avslutter oscilleringen i ønsket posisjon og fortsetter driften i den driftsmodusen som er stilt inn.

Belysning

LED-ene på kontrollpanelet slår seg automatisk av når de ikke har vært i bruk på ca. 30 sekunder. Apparatet fortsetter å gå med de innstillingene som er valgt.



Info

Hvis belysningen er slått av, kan du trykke på en knapp (unntatt ON/OFF-knappen) for å aktivere kontrollpanelet.

Automatisk utkobling

Apparatet slår seg automatisk av dersom det ikke har vært i bruk på 12 timer.

Ta ut av drift



Advarsel mot elektrisk spenning

Ikke ta på støpselet med fuktige eller våte hender.

- Slå av apparatet.
- Hold alltid i støpselet når du trekker ut kontakten.
- Rengjør apparatet regelmessig som beskrevet i kapittelet Vedlikehold.
- Lagre apparatet iht. kapittelet Transport og lagring.

Feil og forstyrrelser

Apparatet ble kontrollert flere ganger under produksjonen for å teste at det fungerer feilfritt. Hvis det likevel skulle oppstå funksjonsfeil, må du kontrollere apparatet som følger:

Instruks

Vent i minst 3 minutter etter alle typer vedlikeholds- og reparasjonsarbeid. før strømmen slås på igjen.

Apparatet starter ikke:

- Kontroller strømtilkoblingen.
- Kontroller strømledningen og støpselet for å se om de er skadet.
- Kontroller strømsikringen på stedet.
- Kontroller om overopphetingsvernet er utløst, se kapittelet Sikkerhet.

Viften starter ikke:

- Kontroller om apparatet er slått på.
- Kontroller strømforsyningen og se etter om støpselet eller kablet er defekt.

Apparatet avgir støy eller vibrasjoner:

- Kontroller at apparatet er plassert stående og står støtt.
- Kontroller om apparatet er montert på riktig måte.

Hvis apparatet ditt ikke fungerer feilfritt etter kontrollen:

Ta kontakt med kundeservice. Eventuelt kan du levere apparatet inn til reparasjon hos et autorisert elektroverksted eller til Trotec.

Vedlikehold

Arbeidsoppgaver før vedlikeholdet begynner



Advarsel mot elektrisk spenning

Ikke ta på støpselet med fuktige eller våte hender.

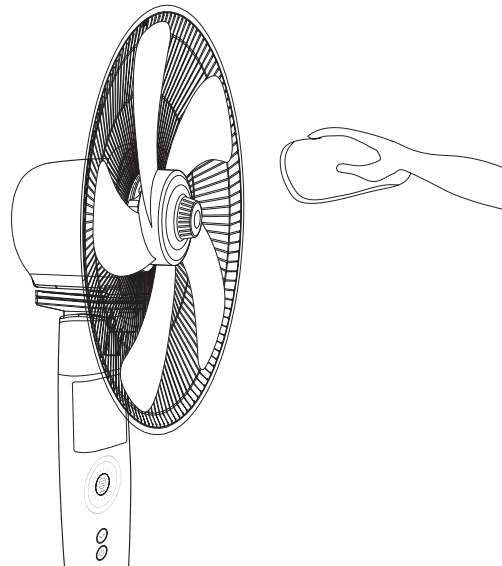
- Slå av apparatet.
- Hold alltid i støpselet når du trekker ut kontakten.

Rengjøre apparathuset

Rengjør apparathuset med en fuktig, myk og lofri klut. Påse at det ikke trenger inn væske i apparathuset. Påse at ingen elektriske komponenter kommer i kontakt med fuktighet. Ikke bruk aggressive rengjøringsmidler som for eksempel spray, løsemiddel, alkoholholdige rengjøringsmidler eller skuremidler for å fukte kluten.

Rengjøre viftebladene

- ✓ Apparatet er slått av.
 - ✓ Støpselet er trukket ut av stikkkontakten.
1. Fjern beskyttelsesgitteret som beskrevet i kapittelet Montering og igangsetting.
 2. Rengjør viftebladene med en fuktig, myk og lofri klut. Påse at det ikke trenger inn væske i apparathuset. Påse at ingen elektriske komponenter kommer i kontakt med fuktighet. Ikke bruk aggressive rengjøringsmidler som for eksempel spray, løsemiddel, alkoholholdige rengjøringsmidler eller skuremidler for å fukte kluten.



- Apparatet er ellers vedlikeholdsfritt.

Teknisk vedlegg

Tekniske spesifikasjoner

Parameter	Verdi
Viftetrinn	26
Lufthastighet	2,7 m/s
Tilkoblingsspenning	220 - 240 V / 50 Hz
Effektforbruk	30 W
Lengde strømledning	1,80 m
Justerbar helningsvinkel	20 °
Oscillering	85 °
Høydejusterbar	1,20 – 1,37 m
Diameter vifteblad	40 cm
Lydtrykknivå (1 m avstand, trinn 3)	59 dB(A)
Vekt	7 kg
Mål (lengde x bredde x høyde)	453 x 450 x 1370 mm
Minimumsavstand til vegger og gjenstander overside (A): bakside (B): side (C): foran (D):	50 cm 50 cm 50 cm 50 cm
Batteri til fjernkontroll	1 x CR 2032

Deponering

Kvitt deg med emballasjen på en miljøvennlig måte og følg gjeldende lover og regler.



Symbolet som viser en utkrysset søppelkasse på et elektro- eller elektronikkprodukt stammer fra direktivet 2012/19/EU. Det betyr at produktet ikke skal kasseres i husholdningsavfallet etter endt levetid. I nærheten finner du steder der du kan levere inn brukte elektroapparater og elektroniske produkter. Du finner slike adresser på ditt hjemsted hos kommuneadministrasjonen. Du finner informasjon om alternativ gjenvinning for flere av EU-landene på nettstedet <https://hub.trotec.com/?id=45090>. Ellers kan du ta kontakt med en gjenbruksstasjon som er godkjent for landet ditt.

Elektro- og elektroniske produkter samles inn separat til gjenbruk, delvis gjenbruk eller andre former for resirkulering av brukte apparater. Dette bidrar til å forhindre negative miljøkonsekvenser eller helseskader som kan oppstå ved kassering av eventuelt farlige stoffer i apparatene.



Batterier og akkumulatorer skal ikke kastes i husholdningsavfallet, men skal i EU, i samsvar med EUROPAPARLAMENTETS RÅSDIREKTIV 2006/66/EF fra 6. september 2006 om batterier og akkumulatorer, kasseres på faglig riktig måte. Kast batteriene og akkumulatorene i henhold til gjeldende rettslige bestemmelser.

Trotec GmbH

Grebbener Str. 7
D-52525 Heinsberg

☎ +49 2452 962-400

☎ +49 2452 962-200

✉ info@trotec.com

www.trotec.com