

TVE 26 S

TR

TALİMATLAR
AYAKLI VANTİLATÖR



 TROTEC

İçindekiler

Bu kılavuzu kullanma hakkında notlar.....	2
Cihazın kullanım ömrü ve garanti süresi.....	2
Kullanım hatalarına ilişkin bilgiler – Güvenlik	2
Cihaz fonksiyonlarıyla ilgili tanıtıcı ve temel bilgiler	4
Taşıma ve nakliye sırasında dikkat edilecek hususlar	5
Bağlantı veya montaj.....	5
Kullanım	9
Cihazın enerji tüketimi açısından verimli kullanımına ilişkin bilgiler	11
Hatalar ve arızalar	11
Kullanıcının kendi yapabileceği bakım, onarım veya ürünün temizliğine ilişkin bilgiler	12
Bakım, onarım ve kullanımda uyulması gereken kurallar	12
Servis istasyonları	12
Üretici ve ithalatçı firmanın unvanı, adres ve telefon numarası	12
Teknik ek	13
Kullanım sırasında insan veya çevre sağlığına tehlikeli veya zararlı olabilecek durumlara ilişkin uyarılar	13

Bu kılavuzu kullanma hakkında notlar

Semboller



Elektrik gerilimine karşı uyarı

Bu sembol, elektrik gerilimi nedeniyle insanların hayatına ve sağlığına yönelik oluşan tehlikelere karşı uyarıda bulunur.



Uyarı

Sinyal sözcüğü, önlenmediği takdirde ölüm veya ağır bir yaralanmaya neden olabilecek orta risk derecesindeki bir tehlikeyi tanımlar.



Dikkat

Sinyal sözcüğü, önlenmediği takdirde hafif veya orta bir yaralanmaya neden olabilecek düşük risk derecesindeki bir tehlikeyi tanımlar.

Not

Sinyal sözcüğü, önemli bilgilere işaret eder (örn. maddi hasarlar), fakat tehlikelere işaret etmez.



Bilgi

Bu sembolün bulunduğu notlar, çalışmalarınızı hızlı ve güvenli şekilde yapmanız konusunda size yardımcı olur.



Kılavuza dikkat ediniz

Bu sembolün bulunduğu notlar, kılavuza dikkat edilmesi gerektiği konusunda sizi uyarır.

Bu kılavuzun ve AB uygunluk beyanının güncel sürümünü aşağıdaki linkten indiriniz:



TVE 26 S



<https://hub.trotec.com/?id=41975>

Cihazın kullanım ömrü ve garanti süresi

Aşağıdaki bilgiler sadece Türkiye için geçerlidir:

Ticari müşteriler için garanti süresi bir yıldır. Özel müşteriler için garanti süresi iki yıldır.

Kullanım hatalarına ilişkin bilgiler – Güvenlik

Bu kılavuzu, cihazı çalıştırmadan/kullanmadan önce dikkatlice okuyunuz ve kılavuzu her zaman kurulum yerinin hemen yakınında veya cihazın üzerinde bulundurunuz.



Uyarı

Tüm güvenlik uyarılarını ve talimatları okuyunuz.

Güvenlik uyarılarına ve talimatlara uymanın ihmal edilmesi, elektrik çarpmasına, yangına ve/veya ağır yaralanmalara neden olabilir.

Daha sonra bakmak için tüm güvenlik uyarılarını ve talimatları saklayınız.

Bu cihaz, gözetim altında veya cihazın güvenli kullanımı hakkında eğitilmiş ve bu nedenle oluşacak tehlikeleri anlamış olmaları durumunda 8 yaşın üstündeki çocuklar ve kısıtlı fiziksel, duyuşal veya mental yeteneklere sahip veya deneyimi ve bilgisi eksik kişiler tarafından kullanılabilir.

Çocuklar cihazla oynamamalıdır. Temizlik ve kullanıcı bakımı, gözetim altında olmayan çocuklar tarafından yapılmamalıdır.

- Cihazı patlama tehlikesi altındaki mekânlarda veya bölgelerde çalıştırmayınız ve bu tür yerlere yerleştirmeyiniz.
- Cihazı, agresif atmosferlerde çalıştırmayınız.
- Cihazı dik konumda ve durma güvenliği sağlanmış şekilde yatay ve sağlam bir yüzeye yerleştiriniz.

- Nemli temizlikten sonra cihazı kurutunuz. Cihazı ıslak durumda çalıştırmayınız.
- Cihazı elleriniz nemli veya ıslakken çalıştırmayınız veya kullanmayınız.
- Cihazı doğrudan su püskürmesine maruz bırakmayınız.
- Cihazın içine asla herhangi bir nesne veya uzuvlarınızı sokmayınız.
- Çalışma sırasında cihazın üzerini örtmeyiniz.
- Cihazın üzerine oturmayınız.
- Cihaz bir oyuncak değildir. Çocukları ve hayvanları uzak tutunuz. Cihazı sadece gözetim altında kullanınız.
- Cihazın her kullanımından önce cihazın aksesuarlarını ve bağlantı parçalarını olası hasarlar açısından kontrol ediniz. Arızalı cihazları ve cihaz parçalarını kullanmayınız.
- Cihazın dışında bulunan tüm elektrik kablolarının hasar görmeye karşı (örn. hayvanlar nedeniyle) korunduğundan emin olunuz. Elektrik kabloları veya şebeke bağlantısında hasar varken cihazı kesinlikle kullanmayınız!
- Şebeke bağlantısı, Teknik Ek bölümündeki bilgilere uygun olmalıdır.
- Elektrik fişini düzgün bir şekilde topraklanmış prize takınız.
- Elektrik kablosu için kullanılacak uzatmaları teknik bilgileri dikkate alarak seçiniz. Uzatma kablosunu tamamen açınız. Aşırı elektrik yükü oluşmasına izin vermeyiniz.
- Cihazdaki bakım, temizlik veya onarım çalışmalarından önce, elektrik fişinin tutarak elektrik kablosunu prizden çekiniz.
- Cihazı kullanmadığınız zamanlarda, cihazı kapatınız ve elektrik kablosunu prizden çıkartınız.
- Elektrik fişinde veya elektrik kablosunda hasar tespit ettiyseniz cihazı kesinlikle kullanmayınız. Elektrik kablosu zarar görmüşse, tehlikeleri önlemek için, üretici veya müşteri hizmetleri ya da benzer nitelikte bir kişi tarafından değiştirilmelidir. Arızalı elektrik kabloları insan sağlığı için ciddi tehlike oluşturur!
- Cihazın kurulumu sırasında, Teknik ek bölümü uyarınca duvarlarla ve nesnelere arasında bırakılacak minimum mesafeye ve depolama ve çalışma koşullarına dikkat ediniz.
- Hava girişi ve hava çıkışının açık olduğundan emin olunuz.
- Hava girişi ve hava çıkışının yakın çevresinde gevşek nesnelere ve kir bulunmamasını sağlayınız.
- Cihazı monte edilmemiş halde çalıştırmayın ve monte edilmemiş halde güç kaynağına bağlamayın.
- Hatalı bir kurulum yangına, elektrik çarpmasına veya insanların ağır şekilde yaralanmasına neden olabilir.

- Cihazın aşırı ısınması durumunda (çalışma sıcaklığının aşılması), cihaz devreye giren bir aşırı ısınma korumasına sahiptir. Cihaz otomatik olarak kapanır.
- CR 2032 düğme tipi pil kullanınız.
- Uzaktan kumandaya şarj edilebilir pil takmayınız.
- Şarj edilemeyen pilleri kesinlikle şarj etmeyiniz.
- Çeşitli pil tipleri ve yeni ve kullanılmış piller birlikte kullanılmamalıdır.
- Pilleri, kutuplarına uygun şekilde pil bölmesine yerleştiriniz.
- Boşalmış pilleri çıkartınız. Piller, çevre açısından tehlikeli maddeler içerir. Pilleri, ulusal yasalara uygun şekilde tasfiye ediniz (bkz. Tasfiye bölümü).
- Cihazı uzun süre kullanmayacaksınız uzaktan kumandadaki pilleri çıkartınız.
- Pil bölmesindeki besleme klemenslerine kesinlikle kısa devre yapmayınız!
- Pilleri yutmayınız! Bir pilin yutulması, 2 saat içinde ağır iç yanıklara neden olabilir! Yanıklar, ölüme neden olabilir!
- Bir pili yuttuğunuza veya pilin başka yollarla vücudunuza girdiğine inanıyorsanız hemen bir doktora gidiniz!
- Yeni ve kullanılmış pilleri ve açık pil bölmesini çocuklardan uzak tutunuz.
- Pil bölmesi güvenli şekilde kapanmazsa, cihazı uzaktan kumandayla kullanmayınız.

Usulüne uygun kullanım

TVE 26 S cihazını sadece iç mekanlarda havalandırma amacıyla ayaklı vantilatör olarak ve teknik bilgilere uyararak kullanınız.

Usulüne uygun kullanımın dışındaki bir kullanım, hatalı kullanım olarak kabul edilir.

Makul şekilde öngörülebilir hatalı kullanım

- Cihazı ıslak ya da suyla kaplı bir zemin üzerine yerleştirmeyiniz.
- Cihazın üzerine örn. ıslak elbiseler gibi nesnelere koymayınız.
- Cihazı açık havada kullanmayınız.
- Cihazda kendi başınıza yapısal değişiklikler ve ekleme veya tadilat işlemleri yapmayınız.

Personelin niteliği

Bu cihazı kullanan kişiler:

- Nemli ortamlarda elektrikli cihazlarla çalışırken ortaya çıkabilecek tehlikeleri bilmeli.
- Başta Kullanım hatalarına ilişkin bilgiler – Güvenlik bölümü olmak üzere kılavuzu anlamış olmalıdır.

Kalan tehlikeler**Elektrik gerilimine karşı uyarı**

Elektrikli parçalar üzerindeki çalışmalar sadece yetkili bir uzman şirket tarafından gerçekleştirilmelidir!

**Elektrik gerilimine karşı uyarı**

Cihaz üzerinde gerçekleştirilecek tüm çalışmalardan önce elektrik fişini prizden çıkartınız!
Elektrik fişine nemli ya da ıslak elle dokunmayınız.
Elektrik fişinden tutarak elektrik kablosunu elektrik prizinden çekiniz.

**Uyarı**

Eğitimsiz kişiler tarafından amacına veya usulüne uygun olmayan şekilde kullanılması durumunda bu cihaz çeşitli tehlikelere neden olabilir! Personel niteliklerine dikkat ediniz!

**Uyarı**

Cihaz bir oyuncak değildir ve çocukların eline geçmemelidir.

**Uyarı**

Boğulma tehlikesi!
Ambalaj malzemesini dikkatsizce etrafta bırakmayınız.
Çocuklar için tehlikeli bir oyuncuğa dönüşebilir.

Not

Cihazı temizlemek için sert temizlik maddeleri, aşındırıcı veya çözücü maddeler kullanmayınız.

Acil durumda yapılması gerekenler

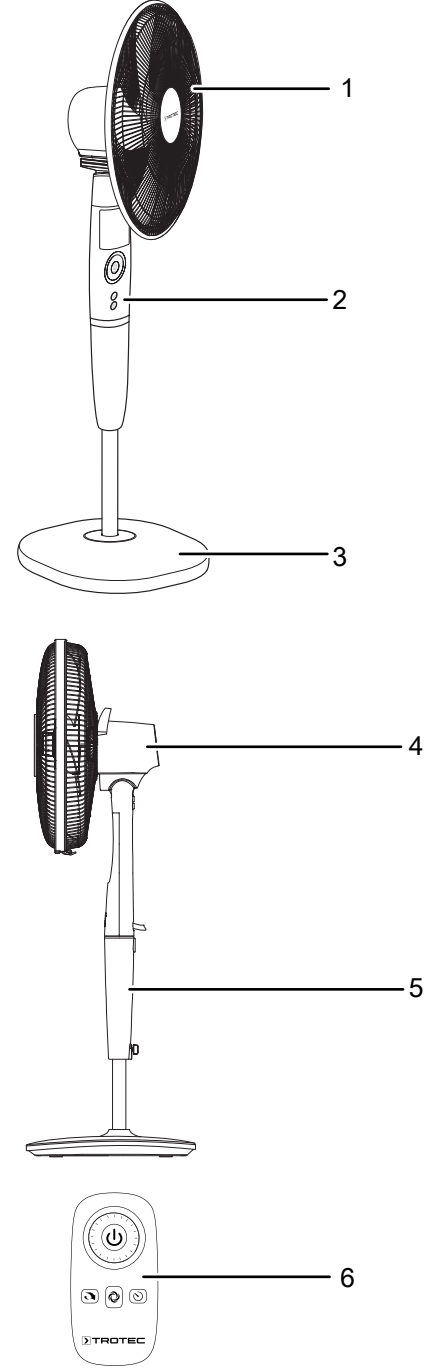
1. Cihazı kapatınız.
2. Cihazı elektrik şebekesinden ayırınız: Elektrik fişinden tutarak elektrik kablosunu elektrik prizinden çekiniz.
3. Arızalı bir cihazı tekrar elektrik şebekesine bağlamayınız.

Cihaz fonksiyonlarıyla ilgili tanıtıcı ve temel bilgiler**Cihaz açıklaması**

TVE-S serisinin ayaklı vantilatörleri iç mekanlardaki hava sirkülasyonu için uygundur.

TVE 26 S cihazı aşağıdaki özelliklere sahiptir:

- 26 hız kademesi
- 12 saate kadar ayarlanabilir zamanlayıcı fonksiyonu
- Vantilatör kafasının 20°'ye kadar dikey olarak ayarlanabilir eğim açısı
- 85° salınım özelliği

Cihazın görünümü

No.	Tanım
1	Koruyucu ızgara
2	Çalışma paneli
3	Ayak
4	Motor
5	Ayak
6	Uzaktan kumanda

Taşıma ve nakliye sırasında dikkat edilecek hususlar

Not

Düzgün olmayan bir şekilde depolar veya taşırsanız cihaz hasar görebilir.
Cihazın taşınması ve depolanmasıyla ilgili bilgilere dikkat ediniz.

Taşıma

Her taşıma işleminden **önce** şu uyarılara dikkat ediniz:

- Cihazı kapatınız.
- Elektrik fişinden tutarak elektrik kablosunu elektrik prizinden çekiniz.
- Elektrik kablosunu çekme halatı olarak kullanmayınız.

Her taşıma işleminden **sonra** şu uyarılara dikkat ediniz:

- Cihazı, taşıma işleminden sonra dik olarak yerleştiriniz.

Depolama

Her depolama işleminden **önce** şu uyarılara dikkat ediniz:

- Elektrik fişinden tutarak elektrik kablosunu elektrik prizinden çekiniz.

Cihazı kullanmadığınız zamanlarda aşağıdaki depolama koşullarına uyunuz:

- Cihazı kuru, donmaya ve ısıya karşı korunmuş şekilde depolayınız.
- Gerekirse, içeri giren toza karşı cihazı bir kılıfla koruyunuz.
- Cihazdaki hasarları önlemek için, cihazın üstüne başka cihazlar veya nesnelere koymayınız.
- Uzaktan kumandadaki pilleri çıkartınız.

Bağlantı veya montaj

Teslimat kapsamı

- 1 x TVE 26 S cihazı
- 1 x uzaktan kumanda (pil hariç)
- 1 x kılavuz

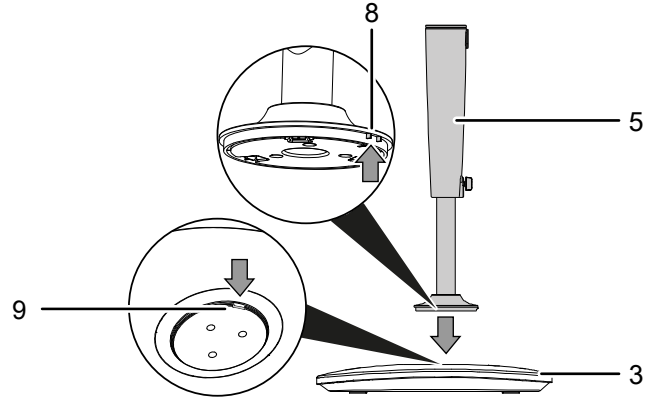
Cihazın ambalajından çıkartılması

1. Kartonu açınız ve cihazı çıkartınız.
2. Ambalajı cihazdan komple çıkartınız.
3. Elektrik kablosunu komple açınız. Elektrik kablosunun zarar görmemiş olmasına dikkat ediniz ve açarken kabloya zarar vermeyiniz.

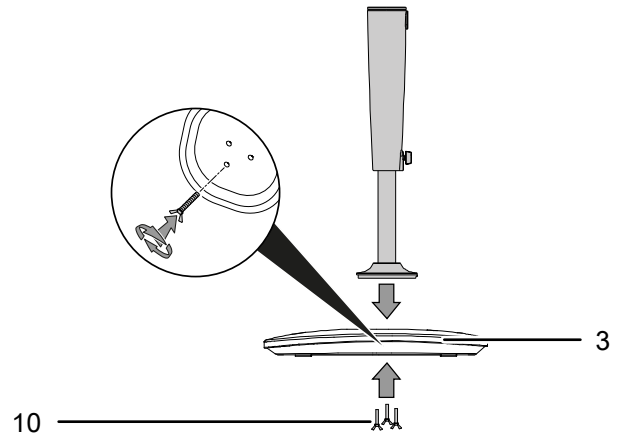
Montaj

Ayağın takılması

Ayağı (3) ve direği (5) bağlayınız. Direkteki iki kılavuz rayın (8), ayağa (9) açılan temas yüzeyinin girintisine oturmasına dikkat ediniz.

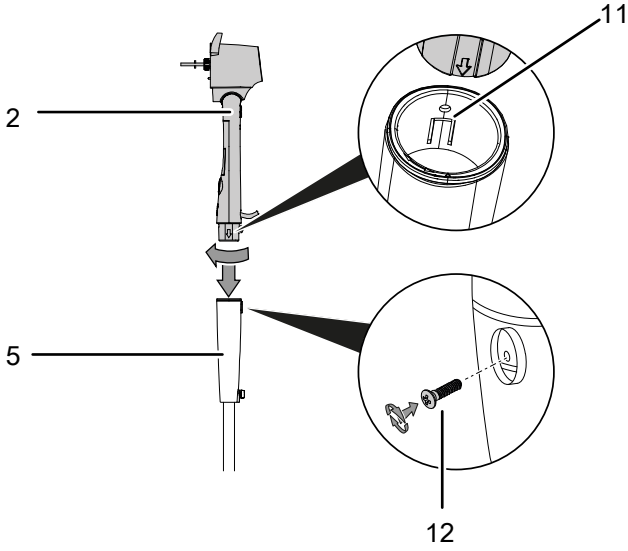


Ayağın (3) altında sabitleme için kullanılan bağlantı cıvatalarını (10) vidalayınız.

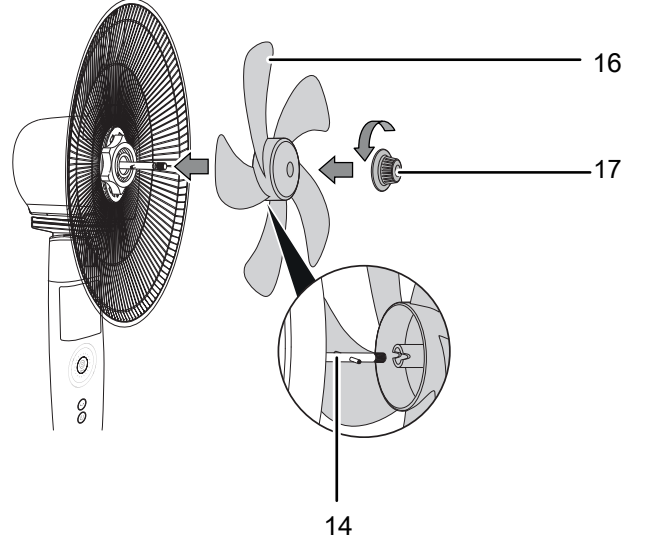


Çalışma paneli ve direğin bağlanması

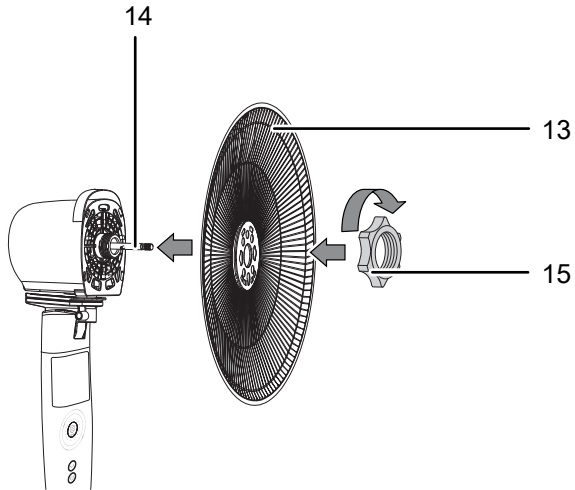
1. Çalışma panelini (2) ve direği (5) bağlayınız. Çalışma panelinin, direğin (11) kılavuz rayına oturmasına dikkat ediniz.
2. Direğin arka tarafındaki sabitleme için kullanılan bağlantı civatasını (12) sıkıca vidalayınız.

**Pervanenin motor miline sabitlenmesi**

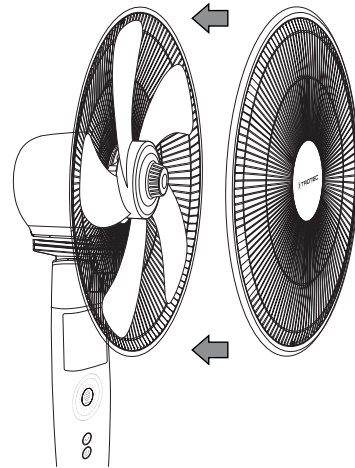
1. Pervaneyi (16) motor miline (14) takınız.
2. Pervaneyi (16), pervanenin sıkma düğmesi (17) ile sabitleyiniz.

**Rotorun takılması**

1. Arkadaki koruyucu ızgarayı (13) motor miline (14) takınız.
2. Her iki elemanı tutucu halkayla (15) sabitleyiniz.

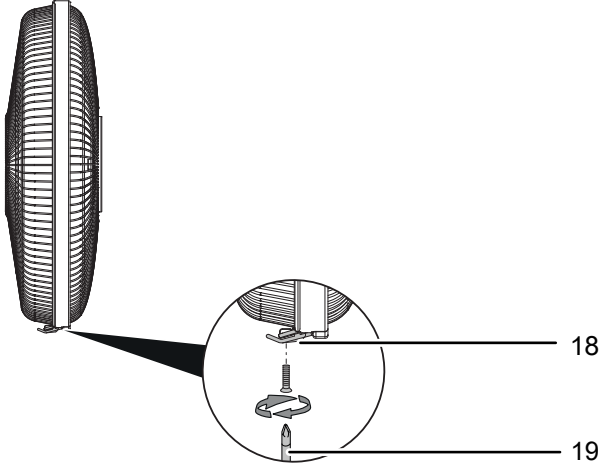
**Koruyucu ızgaranın takılması ve kapatılması**

1. Ön koruyucu ızgarayı arka koruyucu ızgaraya takınız.



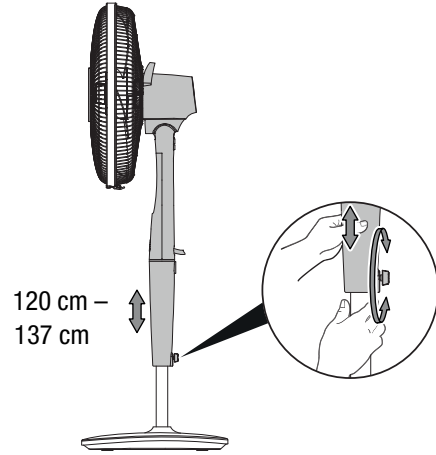
2. Sabitleme mandallarının (18) iki koruyucu ızgarayı da sıkı olduğundan emin olunuz.

3. İki koruyucu ızgarayı, alttaki uca sabitleme civatası (19) ile sıkıca vidalayınız.



Yükseklığın ayarlanması

Uygun toplam yüksekliği ayarlamak için yükseklik ayar vidasını döndürünüz.

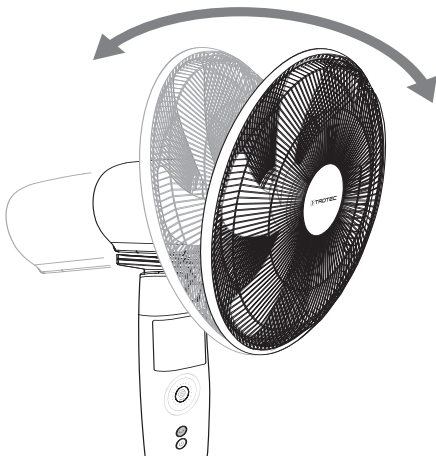


Vantilatörün eğim açısının ayarlanması

Vantilatörün eğim açısı manuel olarak 20° ayarlanabilir.

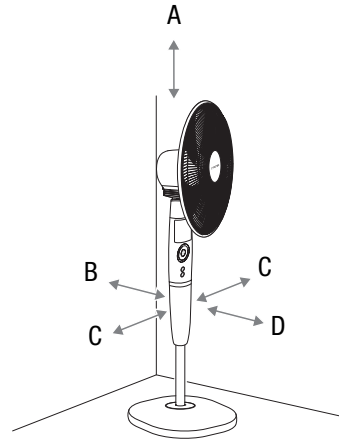
1. Hafif öne veya geriye düşecek şekilde vantilatör düğmesini öne veya geriye götürünüz. Bu sırada, vantilatör düğmesinin istenen eğim açısında kilitlenmesine dikkat ediniz.

⇒ Vantilatörün eğim açısı ayarlanmıştır ve hava akımı, seçilen eğim açısına konsantre olur.



Bağlantı veya montaj

Cihazın kurulumu sırasında, Teknik Ek bölümü uyarınca duvarlarla ve nesnelere arasında bırakılacak minimum mesafelere dikkat ediniz.



Uyarı

Hatalı bağlantı ve montaj nedeniyle yaralanma tehlikesi!

Koruyucu ızgara pervanesinin etrafına doğru şekilde takılmazsa yaralanma tehlikesi bulunmaktadır. Cihaz açılmadan önce koruyucu ızgara doğru şekilde takılmış olmalıdır.

**Uyarı**

Koruyucu ızgaranın çıkartılması nedeniyle yaralanma tehlikesi!

Çalışma devam ederken koruyucu ızgara çıkartılırsa yaralanma tehlikesi bulunmaktadır. Cihaz çalışırken koruyucu ızgarayı çıkartmayınız!

- Cihazı tekrar çalıştırmadan önce elektrik kablosunun durumunu kontrol ediniz. Cihazın kusursuz durumda olduğundan şüphe duyarsanız müşteri hizmetlerini arayınız.
- Cihazı dik konumda ve durma güvenliği sağlanmış şekilde yatay ve sağlam bir yüzeye yerleştiriniz.
- Özellikle cihazı odanın ortasına yerleştirirseniz, elektrik kablosunu veya diğer kabloları döşerken kabloları takılıp düşme tehlikesini engelleyiniz. Kablo köprülerinden kaçınınız.
- Kablo uzatmalarının tamamen açılmış ve çözülmüş durumda olduğundan emin olunuz.
- Perde veya başka nesnelerin hava akımını engellememesine dikkat ediniz.

Pillerin uzaktan kumandaya yerleştirilmesi**Elektrik gerilimine karşı uyarı**

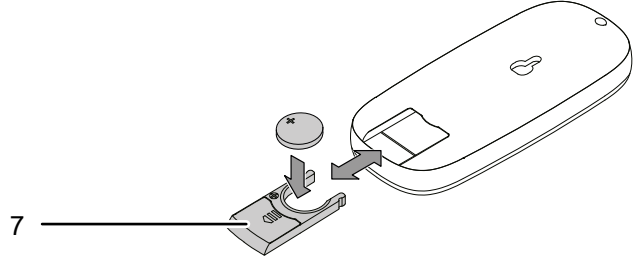
Pil bölmesine nemli ya da ıslak elle dokunmayınız.

Not

Cihazı, şarjlı pillerle çalıştırmayınız!

Bağlantı veya montaj sırasında teknik bilgilere dikkat ediniz.

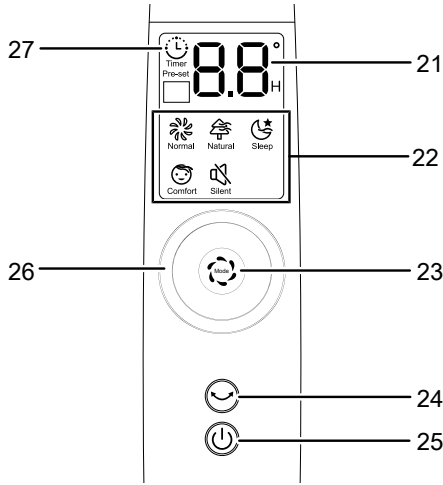
1. Pil bölmesinin arkasındaki pil kapağına (7) bastırın ve pil bölmesini uzaktan kumandadan çekerek çıkarın.
2. CR 2023 tipinde bir pili, kutuplarına uygun şekilde pil bölmesine yerleştiriniz.
3. Pil bölmesi uzaktan kumandanın üzerine itiniz.

**Elektrik kablosunun bağlanması**

- Elektrik fişini düzgün bir şekilde topraklanmış prize takınız.
- Çalışma panelinin ekranındaki semboller kısa süreli yanar. Cihaz, bekleme modundadır.

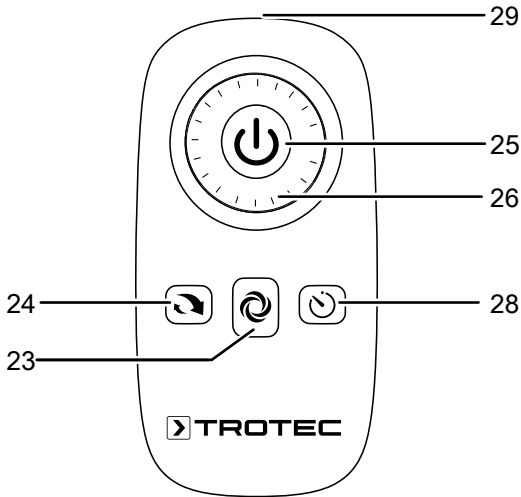
Kullanım

Kumanda elemanları



Uzaktan kumanda

Cihazın tüm ayarları, teslimat kapsamında bulunan uzaktan kumanda ile yapılabilir.



No.	Tanım	Anlamı
21	Segmentli gösterge	<ul style="list-style-type: none"> Zamanlayıcı devreye sokulmuş durumdaki saat sayısı göstergesi (0,5 saat ile 12 saat arasında) <i>Normal moddaki</i> havalandırma kademesi göstergesi (1–26)
22	Çalışma modu LED'leri	Seçilen çalışma modunu gösterir: Normal (Normal) = <i>Normal mod</i> Natural (Doğal) = <i>Doğal rüzgâr</i> Sleep (Uyku) = <i>Gece modu</i> Comfort (Konfor) = <i>Konfor modu</i> Silent (Sessiz) = <i>Sessiz mod</i>
23	<i>Mode (Mod)</i> tuşu	Çalışma modunun seçilmesi: <i>Normal çalışma</i> <i>Doğal rüzgâr</i> <i>Gece modu</i> <i>Konfor modu</i> <i>Sessiz mod</i>
24	<i>Salınım</i> tuşu	Salınım fonksiyonunu etkinleştirme ve devre dışı bırakma
25	<i>ON/OFF (AÇIK/KAPALI)</i> tuşu	Cihazı açma ve kapatma
26	Havalandırma kademesi/zamanlayıcı tekeri	<ul style="list-style-type: none"> Havalandırma kademesinin (1–26) ayarlanması 1. kademe: düşük havalandırma hızı 13. kademe: orta havalandırma hızı 26. kademe: yüksek havalandırma hızı Zamanlayıcı devreye sokulmuşken saat sayısının ayarlanması
27	<i>Zamanlayıcı</i> LED'i	Timer (Zamanlayıcı) = Otomatik açma ve kapatma
28	<i>Timer (Zamanlayıcı)</i> tuşu	Otomatik açma ve kapatma için zamanlayıcı fonksiyonu
29	Uzaktan kumandadaki verici/alıcı	Cihaza kızılötesi aracılığıyla gönderir

Cihazın çalıştırılması

Bağlantı veya montaj bölümünde açıklandığı gibi çalışmaya hazır şekilde kurduktan sonra cihazı çalıştırabilirsiniz.

- ON/OFF (AÇMA/KAPATMA)* tuşuna (25) basınız.
⇒ Bir sesli sinyal duyulur ve cihaz, *Normal modda* 1. havalandırma kademesiyle çalışmaya başlar.

Çalışma modunun ayarlanması

Cihaz aşağıdaki çalışma modlarına sahiptir:

- Normal çalışma*
- Doğal rüzgâr*
- Gece modu*
- Konfor modu*
- Sessiz mod*

Normal çalışma

Normal modda, vantilatör istenen havalandırma kademesinde sabit olarak çalışır. Bu modda, havalandırma kademesi 1. ile 26. kademe arasında ayarlanabilir ve segmentli göstergede (21) gösterilir.

Normal modda havalandırma kademesini ayarlamak için aşağıdaki yöntemi izleyiniz:

1. Çalışma modu LED'lerindeki (22) *Normal* LED'i yanana kadar *Mode (Mod)* tuşuna (23) basınız.
⇒ Cihaz, *Normal modda* çalışır.
2. Havalandırma kademesini yükseltmek için havalandırma kademesi/zamanlayıcı tekerini (26) saat yönünde döndürünüz. Seçilen havalandırma kademesi, cihazın ekranında görüntülenir.
⇒ Cihaz, ayarlanan havalandırma kademesinde sabit olarak çalışır.
3. Havalandırma kademesini düşürmek için havalandırma kademesi/zamanlayıcı tekerini (26) saat yönünün tersine doğru döndürünüz. Seçilen havalandırma kademesi, segmentli göstergede (21) gösterilir.
⇒ Cihaz, ayarlanan havalandırma kademesinde sabit olarak çalışır.

Doğal rüzgâr

Doğal rüzgâr modunda, rahatlatıcı ve doğal bir hava akımı elde etmek için artan ve azalan bir havalandırma hızı gerçekleşir.

1. Çalışma modu LED'lerindeki (22) *Natural (Doğal)* LED'i yanana kadar *Mode (Mod)* tuşuna (23) basınız.
⇒ Cihaz, ön programlı havalandırma kademeleri arasında kendi kendine geçiş yapar.

Gece modu

Gece modunda, havalandırma kademesi cihaz tarafından kademeli şekilde otomatik olarak azaltılır.

- *Gece modu* başlatıldıktan sonra vantilatör 30 dakika süreyle 8. vantilatör kademesinde çalışır.
- Vantilatör, *Gece modundaki* 30 dakikalık bir çalışma süresinden sonra otomatik olarak 4. havalandırma kademesine geçer.
- Vantilatör, *Gece modundaki* bir saatlik bir çalışma süresinden sonra otomatik olarak 2. havalandırma kademesine geçer ve bu kademe çalışmaya devam eder.

Gece modunu açmak için aşağıdaki yöntemi izleyiniz:

1. Çalışma modu LED'lerindeki (22) *Sleep (Uyku)* LED'i yanana kadar *Mode (Mod)* tuşuna (23) basınız.
⇒ Cihaz, *Gece modunda* çalışır.

Konfor modu

Konfor modunda, havalandırma kademesi, ortam sıcaklığı ve ön programlı fonksiyon özelliklerine bağlı olarak ayarlanır.

- 20 °C altındaki bir ortam sıcaklığında, cihaz, *Konfor modunda* otomatik olarak bekleme moduna geçer. Havalandırma ve salınım cihaz tarafından durdurulur ve segmentli göstergede "88" değeri yanıp söner.
 - 20 °C üstündeki bir ortam sıcaklığında, cihaz, *Konfor modunda* otomatik olarak bekleme modundan çıkarak çalışmaya başlar. Havalandırma ve salınım cihaz tarafından açılır ve segmentli göstergedeki "88" değeri artık yanıp sönmeyiz.
 - Havalandırma kademesi, *Konfor modunda* manuel olarak ayarlanamaz.
1. Çalışma modu LED'lerindeki (22) *Comfort (Konfor)* LED'i yanana kadar *Mode (Mod)* tuşuna (23) basınız.
⇒ Cihaz, *Konfor modunda* çalışır.

Sessiz mod

Sessiz modda, cihaz düşük ses şiddeti ile çalışır.

1. Çalışma modu LED'lerindeki (22) *Silent (Sessiz)* LED'i yanana kadar *Mode (Mod)* tuşuna (23) basınız.
⇒ Cihaz, *Sessiz modda* çalışır.

Zamanlayıcının ayarlanması

Zamanlayıcı iki çalışma şekline sahiptir:

- ön ayarlı bir saat sayısı sonra otomatik kapatma
- ön ayarlı bir saat sayısı sonra otomatik açma

Zamanlayıcının saat sayısı 0,5 ile 12 arasında olabilir.

Zamanlayıcı, 0,5 saatlik adımlarda (0,5 ile 10 saat arasında) veya 1 saatlik adımlarda (10 ile 12 saat arasında) ayarlanabilir.

Fonksiyon, tüm çalışma modlarında ayarlanabilir. Hem çalışma sırasında, hem de Bekleme modunda etkinleştirilebilir.

Otomatik açma

✓ Cihaz kapatılmıştır.

1. Zamanlayıcıyı devreye sokmak için *Timer (Zamanlayıcı)* tuşuna (28) basınız.
⇒ *Timer (Zamanlayıcı)* LED'i (27) yaklaşık 5 saniye süreyle yanıp söner.
2. Otomatik açmaya kadar istenen saat sayısını ayarlamak için havalandırma kademesi/zamanlayıcı tekerini (26) döndürünüz.
⇒ Segmentli göstergede (21), otomatik açılmaya kadarki saat sayısı gösterilir.
3. Ayarı onaylamak için yaklaşık 5 saniye bekleyiniz.
⇒ *Timer (Zamanlayıcı)* LED'i (27) yanar. Segmentli göstergede (21) güncel havalandırma kademesi ve çalışma modu görüntülenir.
⇒ Cihaz, belirlenen süreden sonra otomatik olarak açılır.
4. Ayarı silmek için, havalandırma kademesi/zamanlayıcı tekerini (26) döndürünüz ve saat sayısı olarak 00'ı seçiniz.
⇒ *Timer (Zamanlayıcı)* LED'i (27) söner.

Otomatik kapatma

✓ Cihaz açılmıştır.

1. Zamanlayıcıyı devreye sokmak için *Timer (Zamanlayıcı)* tuşuna (28) basınız.
⇒ *Timer (Zamanlayıcı)* LED'i (27) yaklaşık 5 saniye süreyle yanıp söner.
2. Otomatik kapanmaya kadar istenen saat sayısını ayarlamak için havalandırma kademesi/zamanlayıcı tekerini (26) döndürünüz.
⇒ Segmentli göstergede (21), otomatik kapanmaya kadarki saat sayısı gösterilir.
3. Ayarı onaylamak için yaklaşık 5 saniye bekleyiniz.
⇒ *Timer (Zamanlayıcı)* LED'i (27) yanar. Segmentli göstergede (21) güncel havalandırma kademesi ve çalışma modu görüntülenir.
⇒ Cihaz, belirlenen süreden sonra otomatik olarak kapanır.
4. Ayarı silmek için, havalandırma kademesi/zamanlayıcı tekerini (26) döndürünüz ve saat sayısı olarak 00'ı seçiniz.
⇒ *Timer (Zamanlayıcı)* LED'i (27) söner.

Hafıza fonksiyonu

Bekleme modundan veya bir elektrik kesintisinden sonra cihazı açarken, en son kullanılan çalışma modunun seçilen ayarları kayıtlıdır.

Programlanmış olabilecek bir zamanlayıcı, cihaza kaydedilmez.

Salınımın ayarlanması

Salınım fonksiyonu ile homojen bir havalandırma elde edebilirsiniz.

✓ Cihaz açık ve çalışıyor.

1. Salınım fonksiyonu devreye sokmak için *Salınım* tuşuna (24) basınız.
⇒ Salınım devreye sokulmuştur.
⇒ Vantilatör kafası, 85°'ye kadar döner.
2. Salınım fonksiyonunu devre dışı bırakmak için *Salınım* tuşuna (24) basınız.
⇒ Salınım kapatılmıştır.
⇒ Cihaz, salınımı istenen konumda sonlandırır ve ayarlanan çalışma modunda çalışmaya devam eder.

Aydınlatma

Çalışma panelindeki LED'ler, kumanda kullanılmıyorsa yaklaşık 30 saniye sonra kapanır. Cihaz, seçilen ayarlarda çalışmaya devam eder.



Bilgi

Çalışma panelini etkinleştirmek için, aydınlatma kapalıyken bir tuşa basarsınız (ON/OFF (AÇIK/KAPALI) tuşu hariç).

Otomatik kapanma

Cihaz, yaklaşık 12 saat süreyle bir kullanım gerçekleşmez otomatik olarak kapanır.

Devre dışı bırakma



Elektrik gerilimine karşı uyarı

Elektrik fişine nemli ya da ıslak elle dokunmayınız.

- Cihazı kapatınız.
- Elektrik fişinden tutarak elektrik kablosunu elektrik prizinden çekiniz.
- Cihazı, Kullanıcının kendi yapabileceği bakım, onarım veya ürünün temizliğine ilişkin bilgiler bölümünde anlatılanlara uygun şekilde temizleyiniz.
- Cihazı, "Taşıma ve nakliye sırasında dikkat edilecek hususlar" bölümünde anlatılanlara uygun şekilde depolayınız.

Cihazın enerji tüketimi açısından verimli kullanımına ilişkin bilgiler

Gereksiz enerji tüketimini önlemek için, cihazın sadece gerçek kullanım süresi boyunca açık kalmasına dikkat ediniz. Mevcutsa, cihazın kapatma otomatından faydalanınız.

Hatalar ve arızalar

Kusursuz işlevselliği temin etmek için, cihaz üretim esnasında defalarca kontrol edilmiştir. Buna rağmen arızalar ortaya çıkarsa cihazı aşağıdaki listeye göre kontrol ediniz.

Not

Tüm bakım ve onarım çalışmalarından sonra en az 3 dakika bekleyiniz. Cihazı ancak daha sonra açınız.

Cihaz çalışmaya başlamıyor:

- Elektrik bağlantısını kontrol ediniz.
- Elektrik kablosunun ve elektrik fişinin hasarlı olup olmadığını kontrol ediniz.
- Yapı tarafındaki şebeke sigortasını kontrol ediniz.
- Aşırı ısınma korumasının devreye girmiş olup olmadığını kontrol ediniz, bkz. Kullanım hatalarına ilişkin bilgiler – Güvenlik bölümü.

Fan çalışmaya başlamıyor:

- Cihazın açık olup olmadığını kontrol ediniz.
- Güç kaynağını kontrol ediniz ve fişin veya kablonun arızalı olup olmadığına bakınız.

Cihaz gürültü çıkarıyor, titriyor:

- Cihazın dikey konumda ve durma güvenliği sağlanmış şekilde kurulup kurulmadığını kontrol ediniz.
- Cihazın doğru şekilde birleştirilmiş olup olmadığını kontrol ediniz.

Cihaz kontrollerden sonra sorunsuz bir şekilde çalışmıyor:

Müşteri hizmetleriyle temas kurunuz. Gerekirse cihazı onarım için bir yetkili elektrik servisine veya Trotec'e götürünüz.

Kullanıcının kendi yapabileceği bakım, onarım veya ürünün temizliğine ilişkin bilgiler

Bakıma başlanmadan önce yapılacak işlemler



Elektrik gerilimine karşı uyarı

Elektrik fişine nemli ya da ıslak elle dokunmayınız.

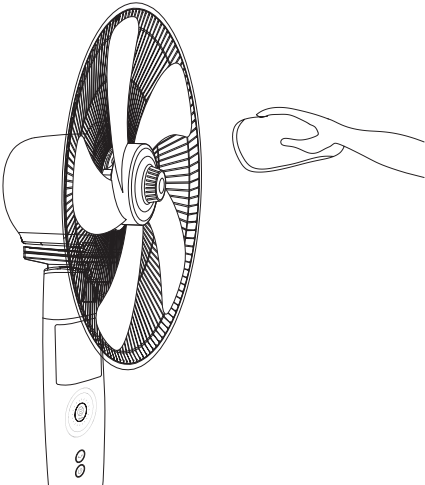
- Cihazı kapatınız.
- Elektrik fişinden tutarak elektrik kablosunu elektrik prizinden çekiniz.

Dış gövdenin temizlenmesi

Dış gövdeyi nemli, yumuşak, hav bırakmayan bir bezle temizleyiniz. Dış gövdenin içine nem girmemesine dikkat ediniz. Elektrikli parçaların nemle temas etmemesine dikkat ediniz. Bezi nemlendirmek için örn. temizleme spreyi, çözücü madde, alkol içeren temizleyiciler veya aşındırıcı maddeler gibi agresif temizlik maddeleri kullanmayınız.

Fan kanatlarının temizlenmesi

- ✓ Cihaz kapatılmıştır.
 - ✓ Elektrik kablosu prizden çekilmiştir.
1. Koruyucu ızgarayı, Bağlantı veya montaj bölümündeki işlem talimatlarına uygun şekilde çıkartınız.
 2. Fan kanatlarını nemlendirilmiş, yumuşak, tüy bırakmayan bir bezle temizleyiniz. Dış gövdenin içine nem girmemesine dikkat ediniz. Elektrikli parçaların nemle temas etmemesine dikkat ediniz. Bezi nemlendirmek için örn. temizleme spreyi, çözücü madde, alkol içeren temizleyiciler veya aşındırıcı maddeler gibi agresif temizlik maddeleri kullanmayınız.



- Bunun dışında cihaz bakım gerektirmez.

Bakım, onarım ve kullanımda uyulması gereken kurallar



Uyarı

Dış gövdenin açılmasını gerektiren periyodik bakım çalışmaları ve onarımlarda Trotec müşteri servisine başvurunuz. Kurallara aykırı şekilde açılan cihazlar her türlü garanti kapsamı dışındadır ve garanti talepleri geçersiz olur.

Servis istasyonları

Aşağıdaki bilgiler sadece Türkiye için geçerlidir:

Trotec Endüstri Ürünleri Tic.Ltd.Sti.

Oruçreis Mh., Giyimkent Cd.,

14. Sok. No.61, Giyimkent Sitesi

34235 Esenler/İstanbul

Telefon: +90 212 438 56 55

Üretici ve ithalatçı firmanın unvanı, adres ve telefon numarası

İthalatçı (sadece Türkiye için geçerlidir):

Trotec Endüstri Ürünleri Tic.Ltd.Sti.

Oruçreis Mh., Giyimkent Cd.,

14. Sok. No.61, Giyimkent Sitesi

34235 Esenler/İstanbul

Telefon: +90 212 438 56 55

Faks: +90 212 438 56 51

Üretici:

Trotec GmbH

Grebener Straße 7

D-52525 Heinsberg

Telefon: +49 2452 962-400

Faks: +49 2452 962-200

E-posta: info@trotec.de

Teknik ek

Teknik bilgiler

Parametre	Değer
Havalandırma kademeleri	26
Hava hızı	2,7 m/s
Bağlantı gerilimi	220 - 240 V / 50 Hz
Güç tüketimi	30 W
Elektrik kablosunun uzunluğu	1,80 m
Ayarlanabilir eğim açısı	20°
Salınım	85°
Yüksekliği ayarlanabilir	1,20 – 1,37 m
Vantilatör kanadı çapı	40 cm
Ses basınç seviyesi (1 m mesafe, 3. kademe)	59 dB(A)
Ağırlık	7 kg
Ebatlar (Uzunluk x Genişlik x Yükseklik)	453 x 450 x 1370 mm
Duvarlarla ve nesnelere aradaki minimum mesafe	
üst (A):	50 cm
arka (B):	50 cm
yan (C):	50 cm
ön (D):	50 cm
Uzaktan kumanda pili	1 x CR 2032

Kullanım sırasında insan veya çevre sağlığına tehlikeli veya zararlı olabilecek durumlara ilişkin uyarılar



Elektronik cihazlar evsel atık değildir ve Türkiye'de, elektrikli ve elektronik cihazlar hakkındaki Elektrikli ve Elektronik Teçhizat Atıkları Direktifi'ne (EETA) göre uzman bir tasfiye merkezine gönderilmelidir. Kullandıktan sonra lütfen bu cihazı geçerli yasal düzenlemelere uygun şekilde tasfiye ediniz.

Trotec GmbH

Grebener Str. 7
D-52525 Heinsberg

☎ +49 2452 962-400

☎ +49 2452 962-200

✉ info@trotec.com

www.trotec.com