

TVE 29 T

HU

KEZELÉSI ÚTMUTATÓ
TORONYVENTILÁTOR



 TROTEC

Tartalomjegyzék

Tudnivalók a kezelési útmutatóhoz 2

Biztonság 2

Információk a készülékről 4

Szállítás és tárolás 5

Szerelés és üzembe helyezés 5

Kezelés 6

Hibák és zavarok 7

Karbantartás 8

Műszaki függelék 8

Ártalmatlanítás 8

Tudnivalók a kezelési útmutatóhoz

Jelképek



Figyelmeztetés villamos feszültségre

Ez a jelkép arra hívja fel a figyelmet, hogy villamos feszültség miatt személyek életét és egészségét fenyegető veszélyek állnak fenn.



Figyelmeztetés

Ez a figyelmeztetés közepes kockázati fokú veszélyeztetést jelöl, aminek - ha nem hárítja el - halálos kimenetelű vagy súlyos személyi sérülés lehet a következménye.



Vigyázat

Ez a figyelmeztetés alacsony kockázati fokú veszélyeztetést jelöl, aminek - ha nem hárítja el - csekély vagy mérsékelt személyi sérülés lehet a következménye.

Utalás

Ez a figyelmeztetés fontos információkra (pl. anyagi károokra) hívja fel a figyelmet, de nem utal veszélyeztetésekre.



Infó

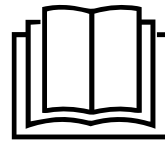
Az ezzel a jelképpel megjelölt hivatkozások segítik Önt tevékenységeinek gyors és biztos végrehajtásában.



Tartsa be az utasítást

Az ezzel a jelképpel megjelölt hivatkozások arra hívják fel a figyelmet, hogy figyelembe kell venni a kezelési útmutatót.

A kezelési útmutatót az aktuális megfogalmazásban és az EU-megfelelőségi nyilatkozatot a következő linkről tudja letölteni:



TVE 29 T



<https://hub.trotec.com/?id=39672>

Biztonság

Olvassa el gondosan ezt az útmutatót a készülék üzembe helyezése / használata előtt és tartsa az útmutatót mindig a felállítási hely közvetlen közelében, ill. a készüléken!



Figyelmeztetés

Olvasson el minden biztonságtechnikai útmutatót és utasítást.

A biztonságtechnikai útmutató és utasítások betartásánál elkövetett mulasztások áramütést, tüzet és/vagy súlyos sérülést okozhatnak.

Őrizze meg a biztonságtechnikai útmutatót és utasítást a későbbiekre is.

A készüléket akkor használhatják gyermekek 8 éves kortól, valamint csökkent fizikai, szenzorikus vagy mentális képességű vagy tapasztalattal és/vagy tudással nem rendelkező személyek, ha felügyelet alatt vannak, vagy a készülék biztonságos használatáról oktatást kaptak és a használatból eredő veszélyeket megértették.

Gyermekeknek nem szabad játszani a készülékkel. A tisztítást és a felhasználói karbantartást nem végezhetik gyermekek felügyelet nélkül.

- Ne üzemeltesse a készüléket robbanásveszélyes helyiségekben.
- Ne üzemeltesse a készüléket agresszív atmoszférában.
- Állítsa fel a készüléket függőlegesen és stabilan.
- Nedves tisztítás után hagyja megszáradni a készüléket. Ne üzemeltesse azt vizes állapotban.
- Ne üzemeltesse kezelje a készüléket nedves vagy vizes kézzel.
- Ne tegye ki a készüléket közvetlen vízszugárnak.
- Ne dugjon soha tárgyakat vagy végtagokat a készülékbe.
- Üzem közben ne takarja le a készüléket és ne szállítsa.
- Ne üljön rá a készülékre.
- A készülék nem játék. Gyermekeket és állatokat tartson távol tőle. Csak felügyelet alatt használja a készüléket.

- Ellenőrizze minden használat előtt a készüléket, annak tartozékait és csatlakozórészeit, hogy vannak-e sérülések rajtuk. Ne használjon meghibásodott készüléket vagy alkatrészeket.
- Gondoskodjon arról, hogy minden, a készüléken kívül található villamos kábel védve legyen a sérülésektől (pl. állatoktól). Ne használja soha a készüléket, ha a villamos kábel vagy a hálózati csatlakozó sérült!
- A hálózati csatlakozásnak meg kell felelnie a Műszaki adatok előírásainak.
- Dugja a hálózati csatlakozódugót szabályszerűen biztosított dugaszolóaljzatba.
- Válassza ki a hálózati kábel hosszabbítóit a műszaki adatok szerint. A hosszabbítókábel telerje teljesen le. Kerülje az elektromos túlterhelést.
- Karbantartási, ápolási vagy javítási munkák előtt úgy húzza ki a hálózati csatlakozókábelt a dugaszolóaljzattól, hogy a csatlakozódugónál fogja meg.
- Kapcsolja ki a készüléket és távolítsa el a hálózati csatlakozókábelt a dugaszolóaljzattól, ha nem használja a készüléket.
- Ne használja soha a készüléket, ha sérülést állapít meg a hálózati csatlakozódugón vagy -kábelben.
Ha megsérül a készülék hálózati csatlakozóvezetéke, veszélyek elkerülése érdekében a gyártóval vagy vevőszolgálatával vagy hasonlóan képzett személlyel ki kell cseréltetni.
A meghibásodott hálózati csatlakozókábelek komoly veszélyt jelentenek az egészségre!
- A készülék felállításakor tartsa be a minimális távolságot falaktól és tárgyaktól, valamint a tárolási és üzemeltetési feltételeket, a "Műszaki adatok" fejezet szerint.
- Biztosítsa, hogy a levegő belépése és kilépése szabad legyen.
- Biztosítsa, hogy a levegőbelépés és -kilépés közvetlen környezete állandóan mentes legyen a laza tárgyaktól és szennyeződéstől.
- A készüléket összeszerelésen kívül nem szabad üzemeltetni vagy a hálózati áramhoz csatlakoztatni.
- A szakszerűtlen telepítés tüzet, áramütést vagy súlyos személyi sérüléseket okozhat.

Rendeltetésszerű használat

A TVE 29 T készüléket kizárólag toronyventilátorként használja beltéri helyiségek szellőztetésére, a műszaki adatok betartása mellett.

Rendeltetésellenes használat

- Ne állítsa a készüléket nedves, ill. elárasztott aljzatra.
- Ne helyezzen tárgyakat, pl. ruhadarabokat a készülékre.
- Ne használja a készüléket a szabadban.
- Más, az ebben az útmutatóban felsoroltól eltérő üzemeltetés vagy kezelés nem megengedett. Ennek figyelmen kívül hagyása esetén megszűnik minden felelősség és szavatossági igény
- A készülék önhatalmú szerkezeti megváltoztatása, valamint a rá- és átépítés tilos.

Személyi képesítés

Azoknak a személyeknek, akik ezt a készüléket használják:

- tudatában kell lenniük azoknak a veszélyeknek, amelyek elektromos készülékekkel nedves környezetben végzett munka során keletkeznek.
- el kellett olvasniuk és meg kellett érteniük a kezelési útmutatót, különösen a biztonságra vonatkozó fejezetet.

Egyéb veszélyek



Figyelmeztetés villamos feszültségre

Csak meghatalmazott szaküzem végezhet munkát az elektromos alkatrészekben!



Figyelmeztetés villamos feszültségre

A készüléken végzett minden munka előtt távolítsa el a hálózati csatlakozódugót a dugaszolóaljzathoz! Úgy húzza ki a hálózati csatlakozókábelt a dugaszolóaljzathoz, hogy a csatlakozódugónál fogja meg.



Figyelmeztetés

A készülék veszélyt jelenthet, ha nem betanított személyek szakszerűtlenül vagy nem a rendeltetésének megfelelően használják! Vegye figyelembe a személyi képesítéseket!



Figyelmeztetés

A készülék nem játékszer és gyermekek kezébe nem való.



Figyelmeztetés

Fulladásveszély!
Ne hagyja a csomagolóanyagot gondatlanul szanaszét heverni. Gyermekek kezében veszélyes játékszerré változhat.

Utalás

Ne használjon a készülék tisztításához erős tisztítószereket, súroló- vagy oldószereket.

Magatartás vészhelyzetben

1. Kapcsolja ki a készüléket.
2. Vészhelyzetben áramtalanítsa a készüléket: Úgy húzza ki a csatlakozókábelt a dugaszoló aljzathoz, hogy a csatlakozódugónál fogja meg.
3. Meghibásodott készüléket ne csatlakoztasson ismét a hálózatra.

Információk a készülékről

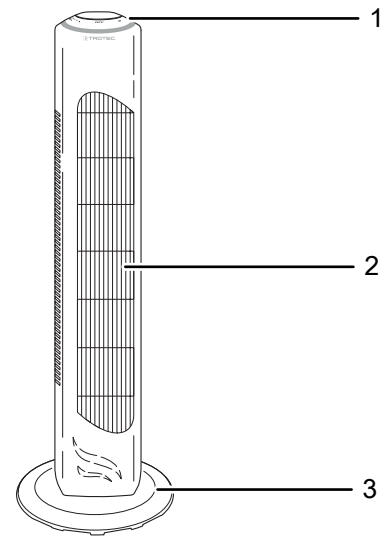
Készülék-leírás

A TVE 29 T toronyventilátor beltéri helyiségek levegőkeringetésére alkalmas.

A készülék jellemzői:

- 3 sebességfokozat
- bekapcsolható 60°-os oszcilláció

Készülék bemutatása



Sz.	Megnevezés
1	Kezelőfelület
2	Ventilátortest
3	Állványtalp

Szállítás és tárolás

Utalás

Ha a készüléket szakszerűtlenül tárolja vagy szállítja, a készülék megsérülhet.

Vegye figyelembe a készülék szállítására és tárolására vonatkozó információkat.

Szállítás

A készülék a könnyebb szállítás érdekében fogantyúval van ellátva.

Tartsa be a következő utasításokat minden szállítás **előtt**:

- Kapcsolja ki a készüléket.
- Úgy húzza ki a hálózati csatlakozókábelt a dugaszolóaljzatból, hogy a csatlakozódugónál fogja meg.
- Ne használja húzósinórnak a hálózati csatlakozókábelt.

Tartsa be a következő utasításokat minden szállítás **után**:

- Szállítás után állítsa fel függőlegesen a készüléket.

Tárolás

Tartsa be a következő utasításokat minden tárolás **előtt**:

- Úgy húzza ki a hálózati csatlakozókábelt a dugaszolóaljzatból, hogy a csatlakozódugónál fogja meg.

Ha nem használja a készüléket, tartsa be a következő tárolási feltételeket:

- szárazon, fagytól és hőségtől védve
- álló helyzetben, portól és közvetlen napsugárzástól védett helyen
- esetleg műanyag takaróval védve a por behatolása ellen
- a készülék rongálódásának elkerülése érdekében ne helyezzen más készüléket vagy tárgyat a készülékre

Szerelés és üzembe helyezés

Szállítási terjedelem

- 1 x TVE 29 T készülék
- 1 x útmutató

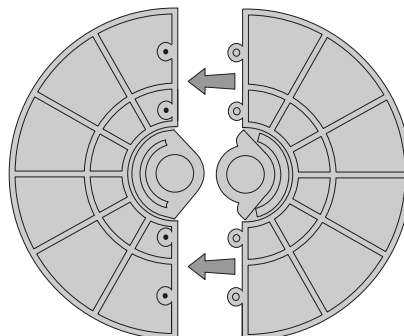
Készülék kicsomagolása

1. Nyissa ki a karton és vegye ki a készüléket.
2. Távolítsa el a készülékről teljesen a csomagolást.
3. Tekerje teljesen le a hálózati kábelt. Ügyeljen arra, hogy a hálózati csatlakozókábel ne legyen sérült és ne sértse meg Önné se a letekerésnél.

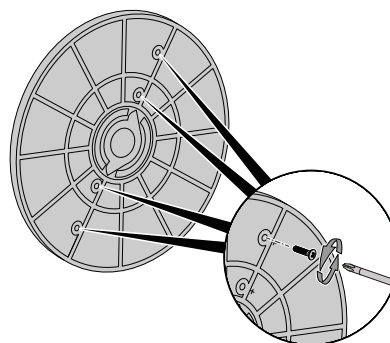
Szerelés

Az állványtalp szerelése

1. Illessze össze az állványtalp (3) két részét úgy, hogy a csapok az arra szolgáló nyílásokba nyúljanak.

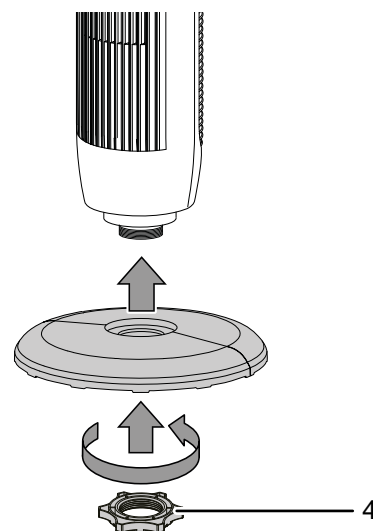


2. Csavarozza össze az állványtalp (3) két részét.



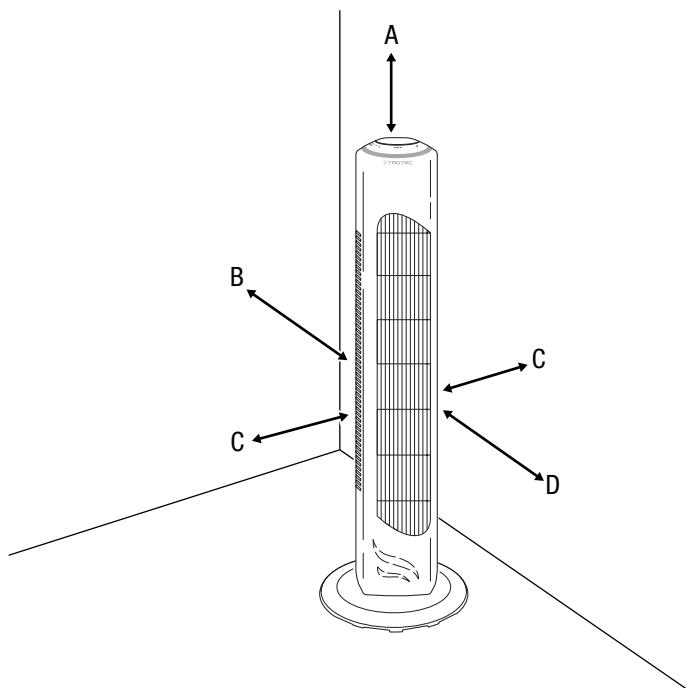
Ventilátortest és állványtalp összekötése

1. Távolítsa el a műanyag anyát (4) a ventilátortest alatt.
2. Illessze össze az összerakott állványtalpat a ventilátortesttel.
3. Csavarozza be szorosan a műanyag anyát (4) a ventilátortest alján.



Üzembe helyezés

A készülék felállításakor tartsa be a minimális távolságot falaktól és tárgyaktól, a "Műszaki adatok" fejezet szerint.



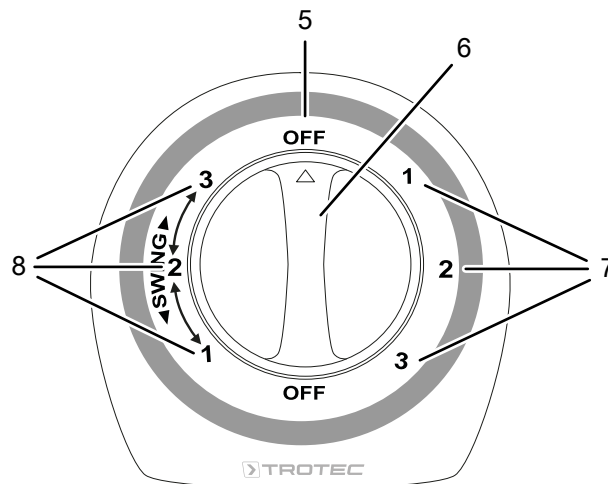
- A készülék újbóli használatba vétele előtt vizsgálja át a hálózati kábel állapotát. Ha kétségei vannak a kábel kifogástalan állapotát illetően, hívja fel a vevőszolgálatot.
- Állítsa fel a készüléket függőlegesen és stabilan.
- Kerülje a botlásveszélyt a hálózati kábel, ill. további elektromos kábelek fektetésénél, különösen akkor, ha a készülék a helyiség közepén van felállítva. Használjon kábelhidakat.
- Győződjön meg arról, hogy a kábelhosszabbítók teljesen ki-, ill. le vannak tekerve.
- Figyeljen arra, hogy függönyök vagy más tárgyak ne akadályozzák a levegő áramlását.

A hálózati kábel csatlakoztatása

- Dugja a hálózati csatlakozódugót szabályszerűen biztosított dugaszolóaljzatba.

Kezelés

Kezelőelemek



Sz.	Megnevezés	Jelentés
5	OFF kapcsolóállás	A készülék kikapcsolása
6	Forgókapcsoló	• A készülék be- és kikapcsolása
7	Keringtetőfokozat kapcsolóállás	• Keringtetőfokozat (1–3) beállítása 1. fokozat: alacsony ventilátorsebesség 2. fokozat: közepes ventilátorsebesség 3. fokozat: magas ventilátorsebesség
8	SWING kapcsolóállás	• Keringtetőfokozat (1–3) kiegészítő oszcillációval aktiválása és deaktiválása 1. fokozat: alacsony ventilátorsebesség oszcillációval 2. fokozat: közepes ventilátorsebesség oszcillációval 3. fokozat: magas ventilátorsebesség oszcillációval

A készülék bekapcsolása

Miután a készüléket az "Üzembe helyezés" fejezetben leírtak szerint üzemkészben felállította, bekapcsolhatja a készüléket.

1. Fordítsa a forgókapcsolót (6) a kívánt *Keringtetőfokozat* (7) állásba.
 - ⇒ A készülék a kiválasztott keringtetőfokozaton indul.
 - ⇒ A készülék a beállított keringtetőfokozaton változatlanul működik.

Ventilációs fokozat váltása

A ventilációs fokozat 1. és 3. fokozat között állítható át.

1. Fordítsa a forgókapcsolót (6) a ventilátor működése közben a kívánt *Keringtetőfokozat* (7) állásba.
 - ⇒ A készülék a beállított keringtetőfokozaton változatlanul működik.

Az oszcilláció beállítása

Az oszcillációval egyenletes keringtetést ér el.

- ✓ A készülék be van kapcsolva és üzemel.
1. Fordítsa a forgókapcsolót (6) a kívánt *SWING* (8) állásba az oszcilláció aktiválásához.
 - ⇒ Az oszcilláció be van kapcsolva.
 - ⇒ A ventilátorfej legfeljebb 60°-kal elfordul.
 2. Fordítsa a forgókapcsolót (6) a kívánt *Keringtetőfokozat* (7) állásba az oszcilláció deaktiválásához.
 - ⇒ Az oszcilláció ki van kapcsolva, a készülék a kiválasztott keringtetőfokozaton tovább működik.

Üzemen kívül helyezés



Figyelmeztetés villamos feszültségre

Ne érintse meg a hálózati csatlakozódugót nedves vagy vizes kézzel.

- Kapcsolja ki a készüléket.
- Úgy húzza ki a hálózati csatlakozókábelt a dugaszolóaljzatból, hogy a csatlakozódugónál fogja meg.
- Tisztítsa meg a készüléket a "Karbantartás" fejezet szerint.
- Tárolja a készüléket a "Tárolás" fejezet szerint.

Hibák és zavarok

A készülék kifogástalan működését a gyártás alatt többször ellenőriztük. Ha ennek ellenére működési zavarok lépnének fel, vizsgálja át a készüléket a következő felsorolás szerint.

A készülék nem indul el:

- Ellenőrizze a hálózati csatlakozást.
- Ellenőrizze, hogy sérült-e a hálózati kábel és a csatlakozódugó.
- Ellenőrizze a helyi hálózati biztosítékot.
- Várjon 10 percet, mielőtt újra indítja a készüléket. Ha nem indul el a készülék, végeztesse el az elektromos átvizsgálást egy szaküzemmel, vagy a Trotec-kel.

A fűvó nem indul:

- Ellenőrizze, hogy be van-e kapcsolva a készülék.
- Ellenőrizze az áramellátást és nézze meg, hogy hibás-e a dugasz vagy a kábel.

A készülék hangos, ill. vibrál:

- Ellenőrizze, hogy a készülék függőlegesen és stabilan áll.
- Ellenőrizze, hogy a készülék helyesen van-e összerakva,

Utalás

Várjon legalább 3 percet minden karbantartási és javítási munka után. Csak utána kapcsolja be újra a készüléket.

Készüléke nem működik az ellenőrzések után sem kifogástalanul?

Lépjen kapcsolatba az ügyfélszolgálatl. Adott esetben vigye a készüléket javításra egy meghatalmazott elektromos szaküzembe vagy a Trotec-hez.

Karbantartás

Karbantartást megelőző tevékenységek



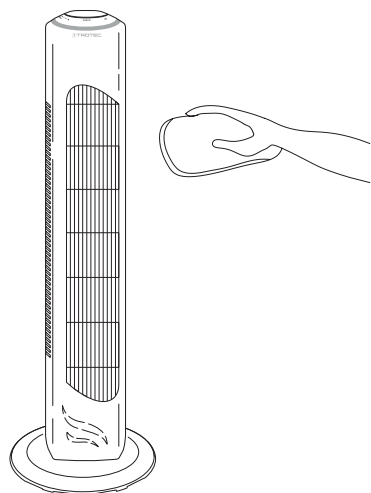
Figyelmeztetés villamos feszültségre

Ne érintse meg a hálózati csatlakozódugót nedves vagy vizes kézzel.

- Kapcsolja ki a készüléket.
- Úgy húzza ki a hálózati csatlakozókábelt a dugaszolóaljzatból, hogy a csatlakozódugónál fogja meg.

A ház tisztítása

Tisztítsa meg a házat egy megnedvesített, puha, nem szárazó kendővel. Ügyeljen arra, hogy ne hatoljon be nedvesség a készülékházba. Ügyeljen arra, hogy villamos alkatrészeket ne érhesse nedvesség. A kendő nedvesítéséhez ne használjon agresszív tisztítószeret, például tisztítósprayket, oldószereket, alkoholtartalmú tisztítószeret vagy súrolószereket.



- A készülék egyébként nem igényel karbantartást.

Műszaki függelék

Műszaki adatok

Paraméter	Érték
Modell	TVE 29 T
Szellőzési fokozatok	3
Levegősebesség	1,25 m/s
Tápfeszültség	220 - 240 V / 50 Hz
Teljesítményfelvétel	45 W
Hálózati kábel hossza	1,50 m
Oscillálás	60°
Hangnyomásszint (1 m távolságban, 3. fokozat)	58 dB(A)
Súly	2 kg
Méretetek (hosszúság x szélesség x magasság)	240 x 240 x 765 (mm)
Min. távolság falaktól és tárgyaktól	fent (A): 30 cm hátul (B): 30 cm oldalt (C): 30 cm elöl (D): 30 cm

Ártalmatlanítás



Egy használt elektromos vagy elektronikus készüléken látható áthúzott szemetes szimbólum azt jelzi, hogy használati idejének végén nem szabad háztartási hulladékba dobni. Az Ön közelében gyűjtőhelyek állnak rendelkezésre használt elektromos és elektronikus készülékek ingyenes leadásához. A címeket a városi, ill. helyi önkormányzattól tudhatja meg. A www.trotec24.com weboldalunkon is tájékozódhat az általunk létrehozott további leadási lehetőségekről.

Elektromos és elektronikus készülékhulladékok szelektív gyűjtésének az a célja, hogy lehetővé tegye a készülékhulladékok anyagainak, ill. a hulladékok más formában történő hasznosítását, továbbá elkerüljük a környezetre és az emberi egészségre ható negatív következményeket az esetleg a készülékekben lévő veszélyes anyagok ártalmatlanítása során.

Trotec GmbH & Co. KG

Grebener Str. 7
D-52525 Heinsberg

☎ +49 2452 962-400

☎ +49 2452 962-200

✉ info@trotec.com

www.trotec.com