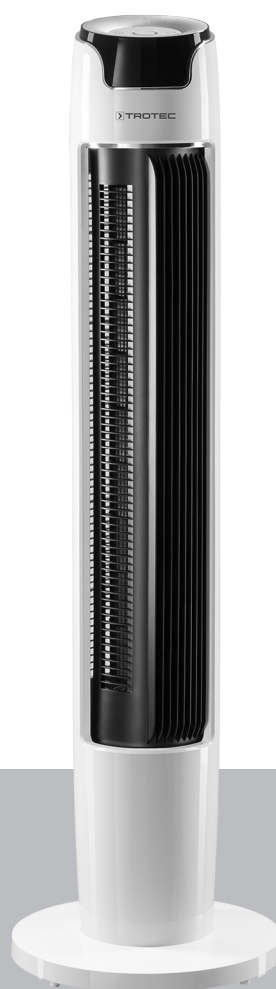


TVE 40 T

NO

OVERSETTELSE AV DEN
ORIGINALE
DRIFTSVEILEDNINGEN
TÅRNVIFTE



 TROTEC

Innholdsfortegnelse

Merknader til bruksanvisningen	2
Sikkerhet.....	2
Informasjon om apparatet.....	4
Transport og lagring.....	5
Montering og igangsetting.....	5
Betjening.....	7
Feil og forstyrrelser	9
Vedlikehold	10
Teknisk vedlegg.....	11
Deponering.....	11

Merknader til bruksanvisningen

Symboler

**Advarsel mot elektrisk spenning**

Dette symbolet viser til at det er fare for personers liv og helse forbundet med elektrisk spenning.

**Advarsel**

Signalordet betegner en fare med middels risikograd som kan føre til dødsfall eller alvorlige personskader hvis den ikke unngås.

**Forsiktig**

Signalordet betegner en fare med lav risikograd som kan føre til lette eller middels personskader hvis den ikke unngås.

Instruks

Signalordet viser til viktig informasjon (f.eks. materielle skader), men ikke farer.

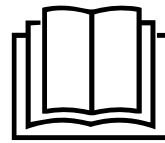
**Info**

Henvisninger med dette symbolet hjelper deg å utføre oppgavene dine på en rask og sikker måte.

**Følg bruksanvisningen**

Henvisninger med dette symbolet betyr at du må ta hensyn til bruksanvisningen.

Du kan laste ned den aktuelle versjonen av bruksanvisningen og EU-samsvarserklæringen ved hjelp av følgende lenke:



TVE 40 T



<https://hub.trotec.com/?id=41976>

Sikkerhet

Les nøye igjennom denne anvisningen før igangsetting/ bruk av apparatet og oppbevar anvisningen i umiddelbar nærhet av stedet der apparatet brukes.

**Advarsel**

Les alle sikkerhetsinstrukser og anvisninger.

Dersom sikkerhetsanvisninger og anvisninger ikke overholdes, kan dette medføre elektrisk støt, brann og/ eller alvorlige skader.

Ta vare på alle sikkerhetsanvisninger og anvisninger for fremtidig bruk.

Dette apparatet kan benyttes av barn fra og med 8 år, samt personer med innskrenkede fysiske, sensoriske eller mentale evner eller manglende erfaring og kunnskap. Forutsetningen er at de er under oppsikt eller har fått opplæring i sikker bruk av apparatet og farene som kan oppstå ved bruk.

Barn skal ikke leke med apparatet. Rengjøring og vedlikehold skal ikke utføres av barn uten tilsyn.

- Ikke bruk apparatet i eksplosjonsfarlige rom eller områder og still det ikke opp i slike omgivelser.
- Ikke bruk apparatet i aggressiv atmosfære.
- Plasser apparatet stående og stabilt på et trygt underlag.
- La apparatet tørke etter fuktig rengjøring. Ikke benytt apparatet når det er vått.
- Apparatet må ikke brukes eller betjenes med fuktige eller våte hender.
- Ikke utsett apparatet for direkte vannstråling.
- Stikk aldri gjenstander eller legemsdeler inn i apparatet.
- Ikke dekk apparatet til under drift.
- Ikke sitt på apparatet.
- Apparatet er ikke et leketøy. Hold barn og husdyr unna.
- Kontroller apparatet, tilbehør og tilkoblede deler for mulige skader før hver bruk. Ikke benytt defekte apparater eller deler.

- Påse at alle elektriske ledninger som befinner seg utenfor apparatet, er beskyttet mot skader (f.eks. fra dyr). Ikke bruk apparatet dersom strømledninger eller støpselet er skadet!
- Strømtilkoblingen må stemme overens med opplysningene i det tekniske vedlegget.
- Sett nettstøpselet inn i en forskriftsmessig jordet stikkontakt.
- Velg skjøteledning for strømledningen under hensyn til de tekniske spesifikasjonene. Skjøteledningen må vikles helt ut. Unngå elektrisk overbelastning.
- Hold i støpselet, ikke ledningen, når du kobler apparatet fra strømmettet. Husk å koble apparatet fra strømmettet før du utfører vedlikehold, pleie eller reparasjoner.
- Slå av apparatet og trekk støpselet ut av strømuttaket når du ikke bruker apparatet.
- Ikke bruk apparatet dersom du oppdager skader på stikkontakt og kabler.
Hvis strømledningen til dette apparatet blir skadet, må den skiftes ut av produsenten eller dennes kundeservice eller en lignende kvalifisert person for å unngå farer.
Defekte strømledninger kan utgjøre en alvorlig helsefare!
- Ved oppstilling av apparatet må man ta hensyn til minimumsavstandene til vegger og gjenstander samt lager- og driftsbetingelsene iht. det tekniske vedlegget.
- Påse at både luftinntak og luftutløp er fri.
- Påse at det ikke befinner seg løse gjenstander eller smuss i umiddelbar nærhet av luftinntak og luftutløp.
- Apparatet skal ikke tas i bruk eller tilkobles strømmettet i umontert tilstand.
- Feil installasjon kan føre til brann, elektrisk støt eller alvorlige personskader.
- Apparatet har et overopphetingsvern som aktiveres hvis apparatet overopphetes (overskrider driftstemperaturen). Apparatet slås da automatisk av.
- Bruk batteritypen AAA.
- Ikke bruk oppladbare batterier i fjernkontrollen.
- Ikke forsøk å lade batterier som ikke er oppladbare.
- Ikke bruk ulike batterityper eller en blanding av nye og brukte batterier.
- Sett batteriene inn i batterihuset med riktig polaritet.
- Ta utladde batterier ut av apparatet. Batterier inneholder miljøfarlige stoffer. Deponer batteriene i henhold til den nasjonale lovgivningen (se kapittelet Deponering).
- Ta batteriene ut av fjernkontrollen når du ikke bruker apparatet over lengre tid.
- Ikke kortslutt kontaktene i batterirommet!
- Ikke putt batterier i munnen, de må ikke svelges. Hvis noen kommer til å svelge et batteri, kan det innebære alvorlige indre forbrenninger / etseskader innen 2 timer. Etseskader kan medføre døden.
- Hvis du tror at noen har svelget et batteri, eller at et batteri har kommet inn i kroppen, må du oppsøke lege!
- Hold både nye og brukte batterier samt åpne batterirom unna barn.
- Hvis batterihuset ikke lenger kan lukkes, må du ikke fortsette å bruke fjernkontrollen.

Riktig bruk

Bruk apparatet TVE 40 T utelukkende som tårnvifte for ventilasjon innendørs under overholdelse av de tekniske spesifikasjonene.

Forutsigbar feil bruk

- Ikke still apparatet på vått eller oversvømt underlag.
- Ikke legg gjenstander, som f.eks. klær, på apparatet.
- Ikke bruk apparatet utendørs.
- Andre typer drift eller betjening enn det som er beskrevet i denne anvisningen, er ikke tillatt. Dersom instruksene ikke blir fulgt, fraskriver vi oss ethvert ansvar og retten til garantikrav går tapt.
- Det er ikke tillatt å foreta byggetekniske endringer eller på- eller ombygging på apparatet selv.

Personalkvalifikasjoner

Personene som bruker dette apparatet, må:

- være bevisst angående farene som kan oppstå ved arbeid med elektriske apparater i fuktig omgivelse.
- ha lest og forstått bruksanvisningen og spesielt kapittelet om sikkerhet.

Restfarer

⚠ Advarsel mot elektrisk spenning
Arbeid på de elektriske komponentene må kun utføres av et autorisert fagfirma!

⚠ Advarsel mot elektrisk spenning
Før alt arbeid på apparatet må man trekke støpselet ut av strømuttaket!
Ikke ta på støpselet med fuktige eller våte hender. Hold alltid i støpselet når du trekker ut kontakten.

⚠ Advarsel
Det kan utgå farer fra dette apparatet hvis det brukes på feil måte av personer som ikke er opplært i bruken av apparatet. Ta hensyn til personalkvalifikasjonene!

⚠ Advarsel
Apparatet er ikke et leketøy og må oppbevares utilgjengelig for barn.

⚠ Advarsel
Kvelningsfare!
Ikke la emballasjen ligge strødd rundt. Den kan være et farlig leketøy for barn.

Instruks

Ved rengjøring av apparatet må det ikke brukes sterke rengjørings-, skure- eller løsningsmidler.

Adferd i nødstilfeller

1. Slå av apparatet.
2. Koble apparatet fra strømmen: Hold alltid i støpselet når du trekker ut kontakten.
3. Et defekt apparat må ikke kobles til strømuttak.

Informasjon om apparatet

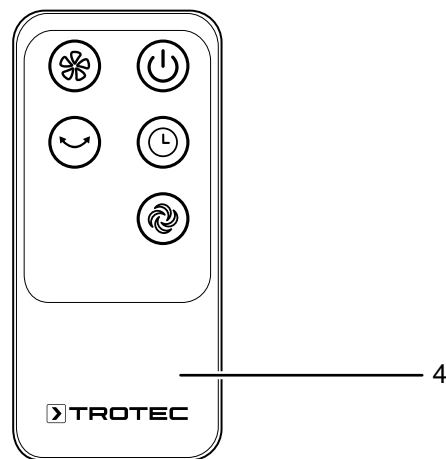
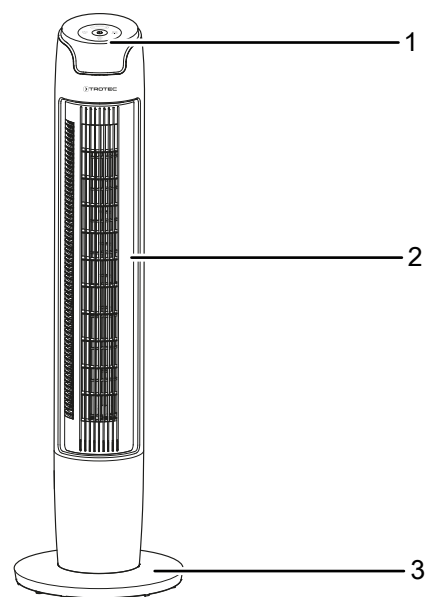
Beskrivelse av apparatet

Apparatet er egnet til å skape luftsirkulasjon innendørs.

Apparatet har følgende egenskaper:

- 6 hastigheter
- Timer-funksjon som kan stilles inn opp til 12 timer
- 60°-oscillering kan kobles inn

Presentasjon av apparatet



Nr.	Betegnelse
1	Kontrollpanel
2	Vifte
3	Fot
4	Fjernkontroll

Transport og lagring

Instruks

Hvis apparatet lagres eller transporteres feil, kan det bli skadet.

Ta hensyn til informasjonen om transport og lagring av apparatet.

Transport

Ta hensyn til følgende instruksjoner **før** hver transport:

- Slå av apparatet.
- Hold alltid i støpselet når du trekker ut kontakten.
- Ikke bruk strømledningen som trekksnor.

Ta hensyn til følgende informasjonen **etter** hver transport:

- Still apparatet i stående posisjon når transporten er avsluttet.

Lagring

Ta hensyn til følgende instruksjoner **før** hver lagring:

- Slå av apparatet.
- Hold alltid i støpselet når du trekker ut kontakten.

Når apparatet ikke er i bruk, må følgende lagerbetingelser overholdes:

- Lagre apparatet slik at det er beskyttet mot frost og varme.
- Bruk ev. et trekk som beskytter mot at støv trenger inn i apparatet.
- Ikke plasser andre apparater eller gjenstander på apparatet for å unngå skader på apparatet.
- Fjern batteriene fra fjernkontrollen.

Montering og igangsetting

Leveringsomfang

- 1 x apparat TVE 40 T
- 1 x fjernkontroll (uten batteri)
- 1 x anvisning

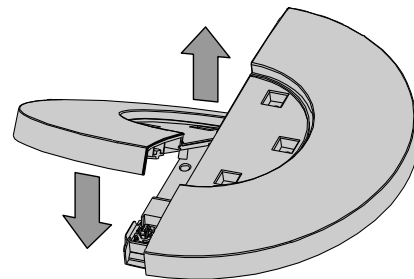
Pakk ut apparatet

1. Åpne kartongen og ta ut apparatet.
2. Fjern emballasjen helt fra apparatet.
3. Vikle strømledningen helt ut. Forsikre deg om at strømledningen ikke er skadet. Sørg for at du ikke påfører den skader når du vikler den ut.

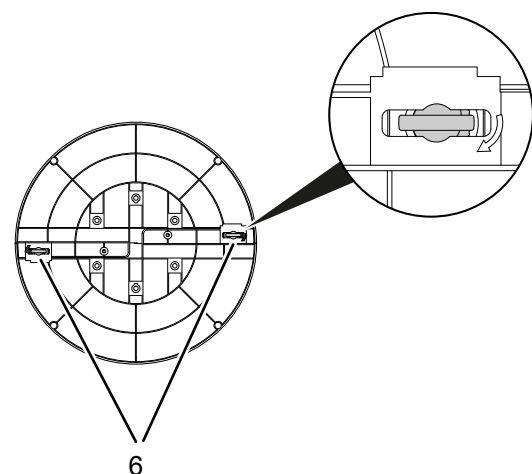
Montering

Montere støttefot

1. Monter de to delene som utgjør foten (3) sammen, slik at boltene griper inn i åpningene.

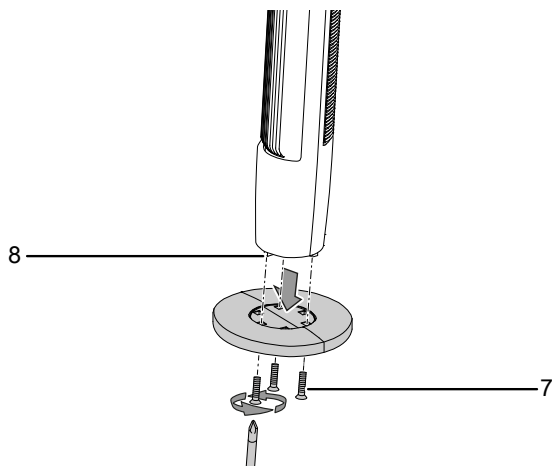


2. Drei begge vingeskruene (6) under foten ca. 90° for å feste de to delene av foten sammen.



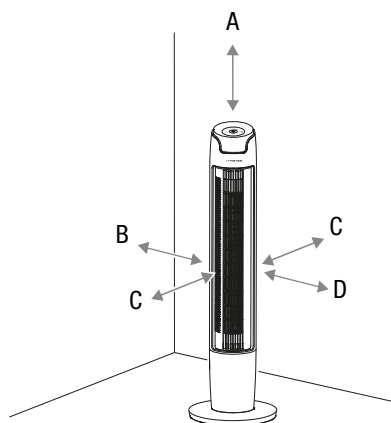
Montere viften på foten

1. Sett sammen den ferdig monterte foten (3) og viften (2).
2. Skru de tre forbindelsesskruene (7) fast i borehullene under viften (8) og trekk til.



Igangsetting

Ta hensyn til minimumsavstanden til vegger og gjenstander iht. kapittelet Teknisk vedlegg når du stiller opp apparatet.



- Før apparatet tas i bruk igjen, må tilstanden på nettleddningen kontrolleres. Hvis du er i tvil om ledningen er i god stand, må du ta kontakt med kundeservice.
- Plasser apparatet stående og stabilt på et trygt underlag.
- Unngå snublesteder når strømledningen legges hhv. andre strømledninger, særlig hvis apparatet plasseres midt i rommet. Bruk kabelbroer.
- Forsikre deg om at skjøteledningene er rullet helt ut eller inn.
- Pass på at gardiner og andre gjenstander ikke forhindrer luftstrømmen.

Sette batterier i fjernkontrollen



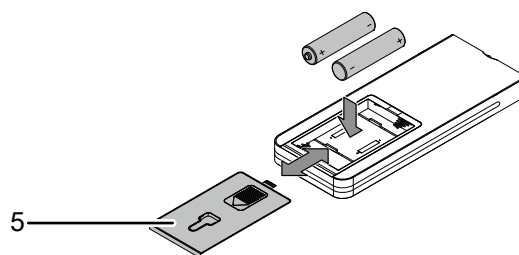
Advarsel mot elektrisk spenning

Ikke ta på batterirommet med fuktige eller våte hender.

Instruks

Ikke bruk oppladbare batterier! Overhold betingelsene i kapittelet Tekniske data ved igangsetting.

Fjern dekselet (5) over batterirommet på fjernkontrollen og sett inn to AAA-batterier (1,5 V).

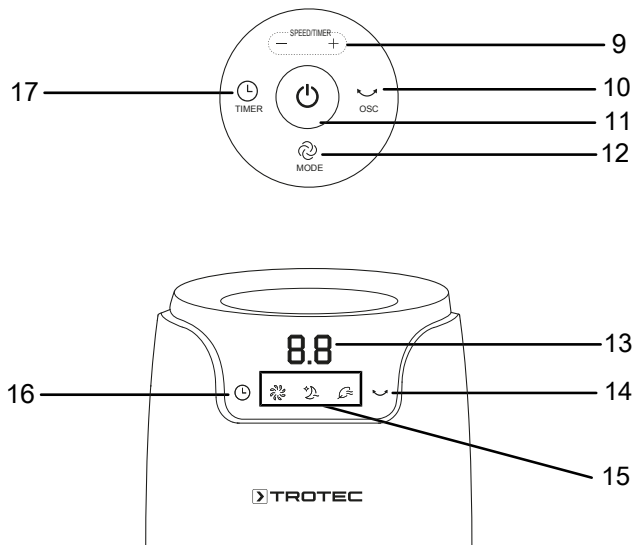


Koble til nettleddningen

- Sett strømstøpselet inn i en forskriftsmessig jordnet stikkontakt.

Betjening

Betjeningslementer



Nr.	Betegnelse	Betydning
9	Knappen <i>SPEED/TIMER</i>	<ul style="list-style-type: none"> • Stille inn viftetrinn (1-6) "+" = øke viftetrinn "-" = senke viftetrinn Trinn 1: lav viftehastighet Trinn 3: middels viftehastighet Trinn 6: høy viftehastighet • Stille inn timetall ved aktivert timer
10	Knapp <i>OSC</i>	Aktivere og deaktivere oscilleringsfunksjonen
11	<i>ON/OFF</i> -knapp	Slå apparatet på og av
12	<i>MODE</i> -knapp	Velge driftsmodus: <i>Normal drift</i> <i>Nattmodus</i> <i>Naturlig vind</i>
13	Segmentindikator	<ul style="list-style-type: none"> • Indikator for timeantall ved aktivert timer 0,5 t til 12 t • Indikator for viftetrinn
14	Indikator oscillering	Viser aktivert oscilleringsfunksjon
15	LED-er driftsmodus	Viser valgt driftsmodus: ☼ = <i>Normal drift</i> 🌙 = <i>Nattmodus</i> 🌿 = <i>Naturlig vind</i>
16	LED timer	Timer = automatisk inn- og utkobling
17	<i>TIMER</i> -knapp	Timerfunksjon for automatisk inn- og utkobling

Slå på apparatet

Etter at du har stilt opp apparatet slik det er beskrevet i kapittelet Montering og igangsetting, kan du slå det på.

1. Trykk på *ON/OFF*-knappen (11).
⇒ Det lyder et akustisk signal, så starter apparatet i driftsmodusen *Normal drift* på viftetrinn 1.

Stille inn driftsmodus

Apparatet har følgende driftsmoduser:

- *Normal drift*
- *Nattmodus*
- *Naturlig vind*

Normal drift

I driftsmodusen *Normal drift* går viften kontinuerlig på ønsket viftetrinn. I denne modusen kan viftetrinnet stilles inn fra 1 til 6 og vises i segmentindikatoren (13).

Gå frem som følger for å stille inn viftetrinn i *Normal drift*.

1. Trykk på knappen *MODE* (12) inntil LED-en ☼ = *Normal drift* lyser i LED-ene for driftsmodus (15) lyser.
⇒ Apparatet går i driftsmodusen *Normal drift*.
2. Trykk på knappen *SPEED/TIMER* (9). Ved å trykke på "+" flere ganger, øker du viftehastigheten. Valgt viftetrinn vises i segmentindikatoren (13).
⇒ Apparatet går konstant på innstilt viftetrinn.
3. Trykk på knappen *SPEED/TIMER* (9): Ved å trykke på "-" flere ganger, senker du viftehastigheten. Valgt viftetrinn vises i segmentindikatoren (13).
⇒ Apparatet går konstant på innstilt viftetrinn.

Nattmodus

I driftsmodusen *Nattmodus* regulerer apparatet viftehastigheten automatisk i flere trinn, avhengig av hvilket viftetrinn som er utgangspunktet. I denne modusen kan du regulere viftehastigheten manuelt mellom trinn 1 og 3.

- På viftetrinn 1 kobler apparatet automatisk til viftetrinn 2 etter 15 minutter i driftsmodusen *Nattmodus*. Etter 45 minutter kobler apparatet automatisk tilbake til viftetrinn 1 og fortsetter på dette trinnet.
- I driftsmodusen *Nattmodus* kobler apparatet automatisk over fra viftetrinn 2 til viftetrinn 1 etter 60 minutter og fortsetter på dette trinnet.
- I driftsmodusen *Nattmodus* kobler apparatet automatisk fra viftetrinn 3 til viftetrinn 2 etter 30 minutter. Etter 60 minutter kobler apparatet automatisk til viftetrinn 1 og fortsetter på dette trinnet.


For å slå på nattmodus går du frem på følgende måte:

1. Trykk på knappen *MODE* (12) inntil LED-en 🌙 = *Nattmodus* lyser i LED-ene for driftsmodus (15).
⇒ Apparatet går i driftsmodusen *Nattmodus*.

Naturlig vind

I driftsmodusen *Naturlig vind* varierer viftehastigheten automatisk for å skape en behagelig, naturlig luftstrøm. I denne modusen kan du regulere viftehastigheten manuelt mellom trinn 1 og 3.

Gå frem som følger for å koble inn driftsmodusen *Naturlig vind*:

1. Trykk på knappen *MODE* (12) inntil LED-en  = *Naturlig vind* lyser i LED-ene for driftsmodus (15) lyser.
⇒ Apparatet kobler til driftsmodusen *Naturlig vind*.

Gå frem som følger for å stille inn viftetrinn i driftsmodusen *Normal drift*:

1. Trykk på knappen *SPEED/TIMER* (9): Ved å trykke på "+" flere ganger, øker du viftetrinnet. Valgt viftetrinn vises i segmentindikatoren (13).
⇒ Apparatet kobler til valgt viftetrinn.
⇒ Apparatet fortsetter i driftsmodusen *Naturlig vind*.
2. Trykk på knappen *SPEED/TIMER* (9): Ved å trykke på "-" flere ganger, senker du viftehastigheten. Valgt viftetrinn vises i segmentindikatoren (13).
⇒ Apparatet kobler til valgt viftetrinn.
⇒ Apparatet fortsetter i driftsmodusen *Naturlig vind*.

Stille inn timer

Timeren har to funksjoner:

- automatisk utkobling etter forhåndsinnstilt antall timer
- automatisk innkobling etter forhåndsinnstilt antall timer

Timetallet til timeren kan ligge mellom 0,5 og 12 timer. Timeren kan stilles inn i trinn på 0,5 time (0,5 til 10 t) eller 1 time (10 til 12 t).

Funksjonen kan stilles inn i alle driftsmoduser. Den kan aktiveres både under drift og i standby-modus.

Automatisk innkobling

✓ Apparatet er slått av.

1. Trykk på tasten *TIMER* (17) for å aktivere timeren.
⇒ LED-en Timer (16) blinker i ca. 5 sek.
2. Trykk på tasten *SPEED/TIMER* (9) for å velge ønsket antall timer til apparatet slår seg automatisk på.
⇒ På segmentindikatoren (13) vises antall timer til automatisk innkobling.
3. Vent i 5 sekunder for å bekrefte innstillingen.
⇒ LED-en Timer (16) lyser. Segmentindikatoren (13) viser det aktuelle viftetrinnet og aktuell driftsmodus igjen.
⇒ Apparatet slår seg på etter innstilt tid.
4. For å slette innstillingene trykker du på knappen *SPEED/TIMER* (9) og velger timetallet 00.
⇒ LED-en Timer (16) slukker.

Automatisk utkobling

✓ Apparatet er slått på.

1. Trykk på knappen *TIMER* (17) for å aktivere timeren.
⇒ LED-en Timer (16) blinker i ca. 5 sek.
2. Trykk på tasten *SPEED/TIMER* (9) for å velge ønsket antall timer til apparatet slår seg automatisk av.
⇒ På segmentindikatoren (13) vises antall timer til automatisk utkobling.
3. Vent i 5 sekunder for å bekrefte innstillingen.
⇒ LED-en Timer (16) lyser. Segmentindikatoren (13) viser det aktuelle viftetrinnet og aktuell driftsmodus igjen.
⇒ Apparatet slår seg av etter innstilt tid.
4. For å slette innstillingene trykker du på knappen *SPEED/TIMER* (9) og velger timetallet 00.
⇒ LED-en Timer (16) slukker.

Minnefunksjon

Hvis du slår av apparatet igjen etter at det var i standby-modus eller etter et strømbrydd, er innstillingene og driftsmodusen som var valgt sist, lagret.

En ev. forhåndsprogrammert timer lagres ikke.

Stille inn oscillering

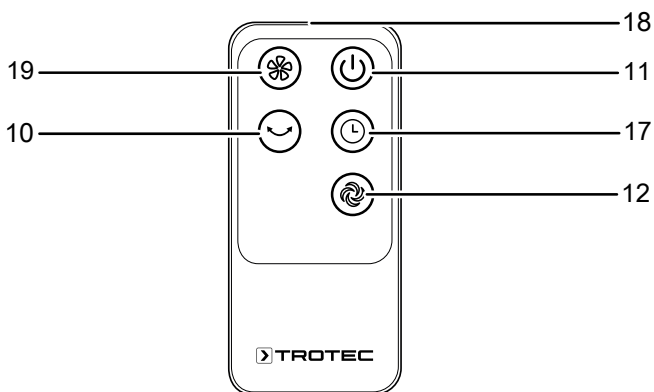
Med oscilleringsfunksjonen oppnår du en jevn ventilasjon.

✓ Apparatet er slått på og i drift.

1. Trykk på knappen *OSC* (10) for å aktivere oscilleringsfunksjonen.
⇒ Oscilleringen er aktivert.
⇒ Viften dreier seg inntil 60°.
2. Trykk på knappen *OSC* (10) for å deaktivere oscilleringsfunksjonen.
⇒ Oscilleringen er slått av.
⇒ Apparatet avslutter oscilleringen i ønsket posisjon og fortsetter driften i den driftsmodusen som er stilt inn.

Fjernkontroll

Alle innstillingene av apparatet kan utføres via fjernkontrollen, som er del av leveringsomfanget.



Nr.	Betegnelse	Betydning
18	Sender/mottaker fjernkontroll	Sender infrarødt til apparatet
11	ON/OFF-knapp	Slå apparatet på og av
17	TIMER-knapp	Timerfunksjon for automatisk inn- og utkobling
12	MODE-knapp	Velge driftsmodus: <i>Normal drift</i> <i>Nattmodus</i> <i>Naturlig vind</i>
10	Knapp OSC	Aktivere og deaktivere oscilleringsfunksjonen
19	SPEED-knapp	<ul style="list-style-type: none"> • Stille inn viftetrinn (1-6) "+" = øke viftetrinn "-" = senke viftetrinn Trinn 1: lav viftehastighet Trinn 3: middels viftehastighet Trinn 6: høy viftehastighet

Ta ut av drift



Advarsel mot elektrisk spenning

Ikke ta på støpselet med fuktige eller våte hender.

- Slå av apparatet.
- Hold alltid i støpselet når du trekker ut kontakten.
- Rengjør apparatet regelmessig som beskrevet i kapittelet Vedlikehold.
- Lagre apparatet iht. kapittelet Transport og lagring.

Feil og forstyrrelser

Apparatet ble kontrollert flere ganger under produksjonen for å teste at det fungerer feilfritt. Hvis det likevel skulle oppstå funksjonsfeil, må du kontrollere apparatet som følger:

Apparatet starter ikke:

- Kontroller strømtilkoblingen.
- Kontroller strømledningen og støpselet for å se om de er skadet.
- Kontroller strømsikringen på stedet.
- Kontroller om overopphetingsvernet er utløst, se kapittelet Sikkerhet.

Viften starter ikke:

- Kontroller om apparatet er slått på.
- Kontroller strømforsyningen og se etter om støpselet eller kableen er defekt.

Apparatet avgir støy eller vibrasjoner:

- Kontroller at apparatet er plassert stående og står støtt.
- Kontroller om apparatet er montert på riktig måte.

Instruks

Vent i minst 3 minutter etter alle typer vedlikeholds- og reparasjonsarbeid. før strømmen slås på igjen.

Hvis apparatet ditt ikke fungerer feilfritt etter kontrollen:

Ta kontakt med kundeservice. Eventuelt kan du levere apparatet inn til reparasjon hos et autorisert elektroverksted eller til Trotec.

Vedlikehold

Arbeidsoppgaver før vedlikeholdet begynner



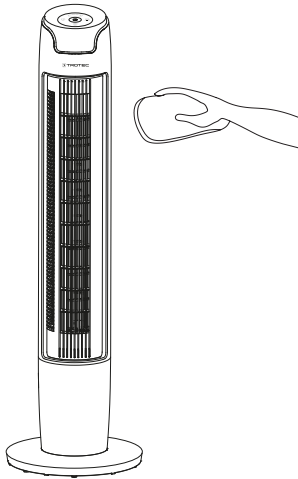
Advarsel mot elektrisk spenning

Ikke ta på støpselet med fuktige eller våte hender.

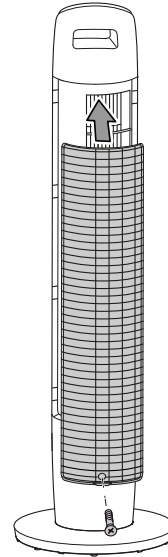
- Slå av apparatet.
- Hold alltid i støpselet når du trekker ut kontakten.

Rengjøre apparathuset

Rengjør apparathuset med en fuktig, myk og lofri klut. Påse at det ikke trenger inn væske i apparathuset. Påse at ingen elektriske komponenter kommer i kontakt med fuktighet. Ikke bruk aggressive rengjøringsmidler som for eksempel spray, løsemiddel, alkoholholdige rengjøringsmidler eller skuremidler for å fukte kluten.



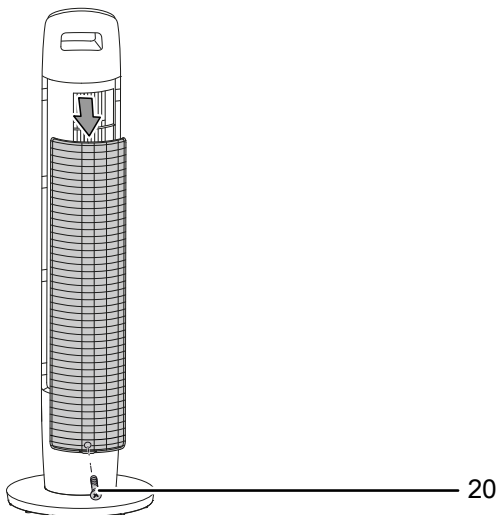
2. Rengjør dekselet til viften med en fuktig, myk og lofri klut. Påse at det ikke trenger inn væske i apparathuset. Påse at ingen elektriske komponenter kommer i kontakt med fuktighet. Ikke bruk aggressive rengjøringsmidler som for eksempel spray, løsemiddel, alkoholholdige rengjøringsmidler eller skuremidler for å fukte kluten.
3. La dekselet til apparathuset tørke helt.
4. Sett dekselet på plass på baksiden av viften igjen og trekk til skruen (20).



- Apparatet er ellers vedlikeholdsfritt.

Rengjør dekselet på apparathuset fra innsiden

- ✓ Apparatet er slått av.
 - ✓ Støpselet er trukket ut av stikkontakten.
1. Fjern dekselet på apparathuset på baksiden av viften ved å løsne skruen (20).



Teknisk vedlegg

Tekniske spesifikasjoner

Parameter	Verdi
Modell	TVE 40 T
Viftetrinn	6
Lufthastighet	2 m/s
Tilkoblingsspenning	220 - 240 V / 50 Hz
Effektforbruk	45 W
Lengde strømledning	1,50 m
Oscillering	60 °
Lydtrykknivå (1 m avstand)	57 dB(A)
Vekt	5,5 kg
Mål (lengde x bredde x høyde)	325 x 325 x 1111 (mm)
Minimumsavstand til vegger og gjenstander	overside (A): 30 cm bakside (B): 30 cm side (C): 30 cm foran (D): 30 cm

Deponering

Kvitt deg med emballasjen på en miljøvennlig måte og følg gjeldende lover og regler.



■ Symbolet som viser en utkrysset søppelkasse på et elektro- eller elektronikkprodukt stammer fra direktivet 2012/19/EU. Det betyr at produktet ikke skal kasseres i husholdningsavfallet etter endt levetid. I nærheten finner du steder der du kan levere inn brukte elektroapparater og elektroniske produkter. Du finner slike adresser på ditt hjemsted hos kommuneadministrasjonen. Du finner informasjon om alternativ gjenvinning for mange EU-land på nettstedet <https://hub.trotec.com/?id=45090>. Ellers kan du ta kontakt med en gjenbruksstasjon som er godkjent for landet ditt.

Elektro- og elektroniske produkter samles inn separat til gjenbruk, delvis gjenbruk eller andre former for resirkulering av brukte apparater. Dette bidrar til å forhindre negative miljøkonsekvenser eller helseskader som kan oppstå ved kassering av eventuelt farlige stoffer i apparatene.



Batterier og akkumulatører skal ikke kastes i husholdningsavfallet, men skal i EU, i samsvar med EUROPAPARLAMENTETS RÅDS DIREKTIV 2006/66/EF fra 6. september 2006 om batterier og akkumulatører, kasseres på faglig riktig måte. Kast batteriene og akkumulatorene i henhold til gjeldende rettslige bestemmelser.

Trotec GmbH

Grebener Str. 7
D-52525 Heinsberg

☎ +49 2452 962-400

☎ +49 2452 962-200

✉ info@trotec.com

www.trotec.com