

PBSS 10-800 / PBSS 10-900



NO

OVERSETTELSE AV DEN
ORIGINALE
DRIFTSVEILEDNINGEN
BÅNDSLIPER

Innholdsfortegnelse

Merknader til bruksanvisningen..... 2

Sikkerhet..... 3

Informasjon om apparatet..... 7

Transport og lagring..... 10

Igangsetting..... 10

Betjening..... 14

Tilbehør som kan etterbestilles 17

Feil og forstyrrelser 17

Vedlikehold 18

Deponering..... 18

Samsvarserklæring (oversettelse av originalen) 19


Merknader til bruksanvisningen


Symboler


-  **Advarsel mot elektrisk spenning**
Dette symbolet viser til at det er fare for personers liv og helse forbundet med elektrisk spenning.
-  **Advarsel mot eksplosjonsfarlige stoffer**
Dette symbolet viser til at det er fare for personers liv og helse forbundet med eksplosjonsfarlige stoffer.
-  **Advarsel for varm overflate**
Dette symbolet viser til at det er fare for personers liv og helse forbundet med varm overflate.
-  **Advarsel mot spiss gjenstand**
Dette symbolet viser til at det er fare for personers liv og helse forbundet med spisse gjenstander.
-  **Advarsel mot håndskader**
Dette symbolet viser til at det er fare for personers helse på grunn av håndskader.
-  **Advarsel**
Signalordet betegner en fare med middels risikograd som kan føre til dødsfall eller alvorlige personskader hvis den ikke unngås.
-  **Forsiktig**
Signalordet betegner en fare med lav risikograd som kan føre til lette eller middels personskader hvis den ikke unngås.


 **Ikke godkjent for våtsliping**
Merknader med dette symbolet viser at våtsliping ikke er tillatt.


Instruks
Signalordet viser til viktig informasjon (f.eks. materielle skader), men ikke farer.


 **Info**
Henvisninger med dette symbolet hjelper deg å utføre oppgavene dine på en rask og sikker måte.


 **Følg bruksanvisningen**
Henvisninger med dette symbolet betyr at du må ta hensyn til bruksanvisningen.

 **Bruk hørselsvern**
Henvisninger med dette symbolet viser til at du må bruke hørselsvern.

 **Bruk vernebriller**
Henvisninger med dette symbolet viser til at du må bruke øyebeskyttelse.

 **Bruk vernemaske**
Henvisninger med dette symbolet viser til at du må bruke ansiktsmaske.

 **Bruk verneklær**
Henvisninger med dette symbolet viser til at du må bruke beskyttelsesklær.

 **Bruk beskytteshansker**
Henvisninger med dette symbolet viser til at du må bruke vernehansker.

Du kan laste ned den aktuelle versjonen av bruksanvisningen med følgende lenke:

PBSS 10-800



<https://hub.trotec.com/?id=45731>

PBSS 10-900



<https://hub.trotec.com/?id=45859>



Sikkerhet

Generelle sikkerhetsanvisninger for elektroverktøy



Advarsel

Les nøye igjennom alle sikkerhetsanvisninger, anvisninger, illustrasjoner og tekniske data som følger med apparatet.

Dersom anvisningene nedenfor ikke overholdes, kan dette medføre elektrisk støt, brann og/eller alvorlige skader.

Ta vare på alle sikkerhetsanvisninger og anvisninger for fremtidig bruk.

Begrepet «*elektroverktøy*» som er brukt i sikkerhetsanvisningene, refererer til strømdrevne elektroverktøy (med strømledning) og batteridrevne elektroverktøy (uten strømledning).



Generelle sikkerhetsanvisninger for elektroverktøy – sikkerhet på arbeidsplassen

- **Hold arbeidsområdet rent og godt opplyst.** Manglende orden eller lys kan medføre ulykker.
- **Ikke arbeid med elektroverktøy i eksplosjonsfarlige omgivelser der det befinner seg brennbare væsker, gasser eller støv.** Elektroverktøy skaper gnister som kan tenne på støv eller damp.
- **Hold barn og andre personer borte fra området der du arbeider med elektroverktøy.** Dersom du blir forstyrret, kan du miste kontrollen over elektroverktøyet.



Generelle sikkerhetsanvisninger for elektroverktøy – elektrisk sikkerhet

- **Pluggen til det elektriske verktøyet må passe inn i stikkontakten. Pluggen må ikke forandres på noe vis. Ikke bruk adapterpluggen sammen med jordet elektroverktøy.** Uforandrede pluggen og passende stikkontakter reduserer risikoen for elektrisk støt.
- **Unngå kroppskontakt med jordete overflater som rør, varmovner, komfyrer og kjøleskap.** Det er økt fare for elektrisk støt når kroppen er jordet.
- **Hold elektroverktøy unna regn eller væske.** Dersom det trenger vann inn i elektroverktøyet, øker det risikoen for elektrisk støt.
- **Ikke bruk strømledningen til andre formål, som for eksempel å bære eller henge opp verktøyet eller trekke pluggen ut av stikkontakten. Hold strømledningen unna varme, olje, skarpe kanter eller bevegelige deler.** Skader på strømledningen eller ledninger som er rullet sammen, øker risikoen for elektrisk støt.

- **Dersom du arbeider med elektroverktøy utendørs, må du passe på at du kun benytter skjøteledninger som er egnet for utendørs bruk.** Du reduserer risikoen for elektrisk støt dersom du bruker en skjøteledning som er egnet til utendørs bruk.
- **Hvis du ikke kan unngå å bruke elektroverktøy i fuktige omgivelser, må du bruke en jordfeilbryter.** Bruk av jordfeilbryter reduserer risikoen for elektrisk støt.



Generelle sikkerhetsanvisninger for elektroverktøy – personsikkerhet

- **Vær oppmerksom, pass på hva du gjør og vær fornuftig når du arbeider med elektroverktøy. Ikke bruk elektroverktøy når du er trøtt eller påvirket av narkotika, alkohol eller medikamenter.** Et øyeblikks uoppmerksomhet kan medføre alvorlige skader under arbeid med elektroverktøy.
- **Bruk alltid verneutstyr og vernebriller.** Bruk av personlig verneutstyr som støvmaske, skliskre vernesko, hjelm og hodetelefoner, avhengig av type verktøy og arbeid, reduserer risikoen for skader.
- **Unngå utilsiktet igangsetting. Forsikre deg om at elektroverktøyet er slått av før du kobler det til strømforsyningen og/eller batteriet eller tar det opp eller bærer det.** Dersom du har fingeren på bryteren når du bærer elektroverktøyet, eller elektroverktøyet er slått på når du kobler det til strømforsyningen, kan dette medføre ulykker.
- **Fjern innstillingsverktøy eller skrutrekker før du slår på elektroverktøyet.** Et verktøy eller en nøkkel som befinner seg i bevegelige deler av elektroverktøyet, kan føre til skader.
- **Unngå unormale stillinger. Sørg for å stå stødig og hold alltid likevekten.** På denne måten kan du kontrollere verktøyet bedre om det skulle oppstå uventede situasjoner.
- **Bruk egnede klær. Ikke bruk vide klær eller smykker. Unngå kontakt mellom hår eller klær og bevegelige deler.** Løstsittende klær, smykker eller langt hår kan sette seg fast i bevegelige deler.
- **Hvis det kan monteres innretninger for støvsuging og -opsamling, må du forsikre deg om at disse tilkobles og benyttes på riktig måte.** Bruk av støvavtrekk kan redusere fare på grunn av støv.
- **Vær bevisst på farene ved bruk av elektroverktøy og pass på å overholde sikkerhetsreglene selv om du har lang erfaring og godt kjennskap til bruk av elektroverktøy.** Uoppmerksomhet kan føre til alvorlige personskader på en brøkdel av et sekund.

**Generelle sikkerhetsanvisninger for elektroverktøy – bruk og behandling av elektroverktøy**

- **Unngå overbelastning av elektroverktøyet. Bruk elektroverktøy som egner seg for arbeidet du skal utføre.** Dersom du bruker elektroverktøy som egner seg for arbeidet du skal utføre, medfører det økt sikkerhet i angitt effektområde.
- **Ikke bruk elektroverktøy med defekt bryter.** Elektroverktøy som ikke kan slås av eller på, medfører fare og må repareres.
- **Trekk støpselet ut av stikkontakten og/eller fjern batteriet før du foretar innstillinger på apparatet, skifter tilbehør eller legger bort elektroverktøyet.** Disse forholdsreglene forhindrer utilsiktet start av elektroverktøyet.
- **Elektroverktøy som ikke er i bruk, skal oppbevares utenfor barns rekkevidde. Ikke la andre personer bruke elektroverktøyet dersom de ikke er kjent med bruken av det eller ikke har lest disse anvisningene.** Elektroverktøy er farlig dersom det brukes av uerfarne personer.
- **Ta godt vare på elektroverktøyet og bruksverktøyet. Kontroller om bevegelige deler fungerer som de skal og ikke er fastklemt, om deler er brukket eller skadet på en måte som påvirker funksjonen til elektroverktøyet. Sørg for at ødelagte deler blir reparert før elektroverktøyet brukes.** Dårlig vedlikehold av elektroverktøy forårsaker mange ulykker.
- **Hold kutteredskaper skarpe og rene.** Velpleide kutteredskaper med skarpe skjær klemmes ikke så raskt fast og er lettere å føre.
- **Bruk elektroverktøy, bruksverktøy, påmontert verktøy osv. i overensstemmelse med disse anvisningene. Ta hensyn til arbeidsforhold og arbeidet som skal utføres.** Bruk av elektroverktøy til andre formål enn de apparatene er utviklet for, kan medføre fare.
- **Hold håndtak og flater tørre, rene og fri for olje og fett.** Glatte håndtak og flater utgjør en fare for sikkerheten og gir dårligere kontroll over elektroverktøyet i uforutsette situasjoner.

**Generelle sikkerhetsanvisninger for elektroverktøy – service**

- **Elektroverktøy skal kun repareres av kvalifiserte fagfolk og med originale reservedeler.** Slik ivaretas sikkerheten til elektroverktøyet.

**Sikkerhetsanvisninger for sliping**

- **Dette elektroverktøyet skal benyttes til sliping.** Ta hensyn til alle sikkerhetsanvisninger, anvisninger, illustrasjoner og data som følger med apparatet. Hvis du ikke tar hensyn til disse anvisningene, kan dette medføre elektrisk støt, brann og/eller alvorlige skader.
- **Ikke bruk tilbehør som ikke er spesielt beregnet til og anbefalt av produsenten for dette elektroverktøyet.** Selv om tilbehøret kan festes på elektroverktøyet, er dette ikke noen garanti for sikker bruk.
- **Tillatt turtall for bruksverktøyet må være minst like høyt som oppgitt maksimalt turtall for elektroverktøyet.** Tilbehør som dreier raskere enn tillatt, kan brenne av og fly av gårde.
- **Utvendig diameter og tykkelse på verktøyet må samsvare med elektroverktøyet sine dimensjoner.** Verktøy med feil dimensjoner kan ikke avskjermes eller kontrolleres i tilstrekkelig grad.
- **Ikke bruk verktøy som er skadet.** Hver gang før bruk skal verktøy som slipeskiver kontrolleres for brudd og sprekker, slipeskiven og slipebånd for sprekker, slitasje eller kraftig slitasje, stålborster for løse eller brukne ståltråder. Hvis elektroverktøyet eller verktøyet faller ned, må du kontrollere om det er skadet. Bruk kun verktøy uten skader. Når du har kontrollert og brukt verktøyet, må du passe på at du selv og andre personer tilstede oppholder dere utenfor området til det roterende verktøyet før du lar apparatet gå i 1 minutt på høyeste turtall. Skadet elektroverktøy vil brenne i løpet av denne testen.
- **Bruk personlig verneutstyr. Bruk ansiktsvern, øyenvern eller vernebriller avhengig av bruksområde. Bruk støvmaske, hørselsvern, vernehansker eller verneforkle som beskytter deg mot små slipe- og materialpartikler dersom dette er hensiktsmessig.** Beskytt øynene mot fremmedlegemer som kan oppstå ved ulike bruksområder og som flyr gjennom luften. Støv- eller åndedrettsmasken må filtrere støvet som oppstår under bruk av verktøyet. Hvis du utsettes for mye støy over lang tid, kan du miste hørselen.
- **Vær oppmerksom på at andre personer holder tilstrekkelig avstand fra arbeidsområdet ditt. Alle som befinner seg i arbeidsområdet, må benytte personlig verneutstyr.** Bruddstykker av arbeidsemnet eller bruksverktøy kan fly av gårde og forårsake skader også utenfor det direkte arbeidsområdet.

- **Hold elektroverktøyet kun i de isolerte gripeflatene når du utfører arbeid som kan medføre kontakt mellom verktøyet og skjulte strømledninger eller apparatets ledning.** Kontakt med en spenningsførende ledning kan sette apparatdelene av metall under spenning og medføre elektrisk støt.
- **Hold nettleddningen unna roterende verktøy.** Hvis du skulle miste kontrollen over apparatet, kan nettleddningen kappes av eller vikles inn, slik at hånden eller armen din kommer i kontakt med verktøy som roterer.
- **Legg aldri fra deg elektroverktøyet før du har forsikret deg om at verktøyet har sluttet å bevege seg.** Roterende verktøy kan komme i kontakt med flaten du vil legge det på, slik at du kan miste kontrollen over elektroverktøyet.
- **Ikke la elektroverktøyet gå mens du bærer det.** Klærne dine kan komme i kontakt med roterende verktøy, slik at verktøyet borer seg inn i kroppen din.
- **Rengjør luftåpningene til elektroverktøyet med jevne mellomrom.** Motorviften trekker støv inn i apparatet. Opphopning av metallstøv kan medføre elektrisk fare.
- **Ikke bruk apparatet i nærheten av brennbare materialer.** Gnister kan antenne slike materialer.
- **Bruk elektroverktøyet kun for tørrsliping.** Dersom det trenger vann inn i elektroverktøyet, øker det risikoen for elektrisk støt.
- **Hold elektroverktøyet i de isolerte gripeflatene, siden slipeflaten kan treffe ledningen.** Skader på en spenningsførende ledning kan sette apparatdelene av metall under spenning og medføre elektrisk støt.
- **Sikre arbeidsemnet.** Et arbeidsemne som holdes fast med spennanordninger eller tving er sikrere enn et arbeidsemne som holdes for hånd.
- **Hold elektroverktøyet fast med begge hender når du jobber.** Sørg for at det står stødig. Elektroverktøyet føres sikrere med to hender.
- **Berør aldri slipebånd i bevegelse.** Det er fare for personskader.
- **Ikke bruk slitte, sprukne eller kraftig bearbejdede slipebånd.** Skadede slipebånd kan slite eller kastes rundt, og personer kan bli skadet.
- **Koble elektroverktøyet til et egnet eksternt støvavtrekk ved bearbejding av tre, og særlig hvis det skal bearbejdes materialer der det oppstår helseskadelig støv.**
- **Før elektroverktøyet kun mot arbeidsemnet når det er slått på. Løft elektroverktøyet av arbeidsemnet etter bearbejdingen før du slår det av.**
- **Påse at ingen personer kan bli skadet av gnistregn. Fjern brennbare materialer fra omgivelsene.** Ved sliping av metall oppstår det gnistregn.
- **Ved arbeid med et elektroverktøy som har en støvoppsamlingsboks eller kan kobles til en støvsuger med en støvavtrekksanordning, er det fare for brann!** Under ugunstige forhold, som f.eks. ved gnistregn – ved sliping av metall eller metallrester i tre – kan trestøvet i støvoppsamlingsboksen (eller i støvsugerens støvpose) antennes. Det er spesielt stor fare hvis trestøvet blandes med lakkrester eller andre kjemiske stoffer og det som slipes er varmt etter lang tids arbeid. Unngå derfor at arbeidsemnet og elektroverktøyet overopphetes, og fjern alltid støvoppsamlingsboksen eller støvsugerens støvpose før pauser i arbeidet.
- **Bruk ikke støvavtrekk ved sliping av metaller.**
- **Sørg for tilstrekkelig ventilasjon.**

Riktig bruk

Bruk apparatet PBSS 10-800 / PBSS 10-900 utelukkende til tørr plansliping av tre, plast, metall og sparkelmasse samt lakkerte overflater under overholdelse av de tekniske spesifikasjonene.

Apparatet må kun brukes til tørrsliping.

Vi anbefaler å bruke elektroverktøy sammen med originalt tilbehør fra Trotec.

Forutsigbar feil bruk

Apparatet er ikke ment for bearbejding av fuktige materialer.

Annen bruk enn det som er beskrevet i kapittelet Riktig bruk regnes som sannsynlig og forutsigbar feil bruk.

Personalkvalifikasjoner

Personene som bruker dette apparatet, må:

- ha lest og forstått bruksanvisningen og spesielt kapittelet om sikkerhet.

Personlig verneutstyr



Bruk hørselsvern.

Støy kan føre til tap av hørsel.



Bruk vernebrille.

Slik beskytter du øynene mot deler som fliser av, faller ned eller fyker rundt og kan forårsake skader.



Bruk en vernemaske.

Slik beskytter du deg mot å puste inn helseskadelig støv som kan oppstå under behandling av arbeidsemner.



Bruk vernehansker.

Slik beskytter du hendene mot forbrenninger, klemskader og skrubbsår.



Bruk tettsittende verneklær.

Det forhindrer at klesplagg trekkes inn i roterende deler.

Restfarer



Advarsel mot elektrisk spenning

Elektrisk støt grunnet utilstrekkelig isolering. Kontroller at apparatet fungerer som det skal og ikke har skader før hver bruk. Ikke benytt apparatet dersom det har synlige skader. Ikke bruk tangen hvis tangen eller hendene dine er fuktige eller våte!



Advarsel mot elektrisk spenning

Arbeid på de elektriske komponentene må kun utføres av et autorisert fagfirma!



Advarsel mot elektrisk spenning

Før alt arbeid på apparatet må man trekke støpselet ut av strømuttaket! Ikke ta på støpselet med fuktige eller våte hender. Hold alltid i støpselet når du trekker ut kontakten.



Advarsel mot elektrisk spenning

Det er fare for kortslutning hvis det trenger væsker inn i apparatet! Ikke hold apparatet og tilbehøret under vann. Pass på at det ikke trenger vann eller andre væsker inn i apparatet.



Advarsel mot eksplosjonsfarlige stoffer

Fint støv som oppstår under sliping, er lettantennelig. Det er brann- og eksplosjonsfare! Bruk en pose til støv eller spon, eller støvavtrekk, for å samle opp støvet som oppstår. Tøm alltid støvposen før du tar pause i arbeidet.



Advarsel mot eksplosjonsfarlige stoffer

Trestøv kan antennes av gnistregn. Bruk ikke støvavtrekk eller støvpose ved sliping av metaller! Trestøv kan blandes med lakkrester eller andre kjemiske stoffer.

Det er brann- og eksplosjonsfare!

Unngå overoppheting av arbeidsemnet og apparatet. Tøm støvposen til støvsugeren regelmessig.



Advarsel for varm overflate

Verktøyet som brukes kan være svært varmt etter bruk. Det er fare for forbrenningsskader dersom du berører verktøyet.

Ikke berør verktøyet med bare hender. Bruk vernehansker.



Advarsel

Giftig støv!



Det skadelige/giftige støvet som oppstår under bearbeiding utgjør en helsefare for operatøren eller personer som befinner seg i nærheten. Bruk vernebriller og støvmaske!



Advarsel

Ikke bearbeid materiale som inneholder asbest. Asbest er kreftfremkallende.



Advarsel

Fare for personskader forårsaket av deler slynges av gårde. Bruk en støv- eller sponpose eller støvavtrekk.



Advarsel

Det kan utgå farer fra dette apparatet hvis det brukes på feil måte av personer som ikke er opplært i bruken av apparatet. Ta hensyn til personalkvalifikasjonene!



Advarsel

Apparatet er ikke et leketøy og må oppbevares utilgjengelig for barn.



Advarsel

Kvelningsfare! Ikke la emballasjen ligge strødd rundt. Den kan være et farlig leketøy for barn.



Forsiktig

Vibrasjonsemisjoner kan forårsake helseskader hvis apparatet brukes over et lengre tidsrom eller ikke brukes og vedlikeholdes på riktig måte.



Forsiktig

Hold god nok avstand til varmekildene.

Instruks

Hvis apparatet lagres eller transporteres feil, kan det bli skadet.

Ta hensyn til informasjonen om transport og lagring av apparatet.

Adferd i nødstilfeller / nødstoppsfunksjon

Nødstopp:

Når du trekker støpselet til strømledningen ut av stikkkontakten, stanser apparatet umiddelbart. For å sikre apparatet mot utilsiktet gjenstart, bør støpselet være frakoblet stikkkontakten.

Adferd i nødstilfeller:

1. Slå av apparatet.
2. I nødstilfeller må du koble apparatet fra strømmen: Trekk strømledningen ut fra stikkkontakten ved å trekke i støpselet.
3. Et defekt apparat må ikke kobles til strømuttak.

Informasjon om apparatet

Beskrivelse av apparatet

Apparatet PBSS 10-800 / PBSS 10-900 er en båndsliper for tørrsliping.

Bruksmulighetene omfatter sliping, kvessing, utjevning, rengjøring, avgradering og rustfjerning på treflater, plast, metall og stål.

Apparatet PBSS 10-800 har en 800-watts motor, mens apparatet PBSS 10-900 har en 900-watts motor. Begge enhetene er utstyrt med en låseknapp for kontinuerlig bruk.

For å arbeide riktig i henhold til materialet, er det mulig å forhåndsvelge en båndhastighet trinnløst fra 120 m/min til 380 m/min per justeringshjul.

Apparatet er egnet både for mobil og stasjonær drift. Bruk de medfølgende holdeklemmene for stasjonær drift. Apparatet har en låseknapp for kontinuerlig bruk ved stasjonær drift.

Det verktøysløse strammesystemet gjør det enkelt å bytte slipebånd.

Støvposen og tilkoblingsmulighet for eksternt støvavsug sørger for rent arbeid.

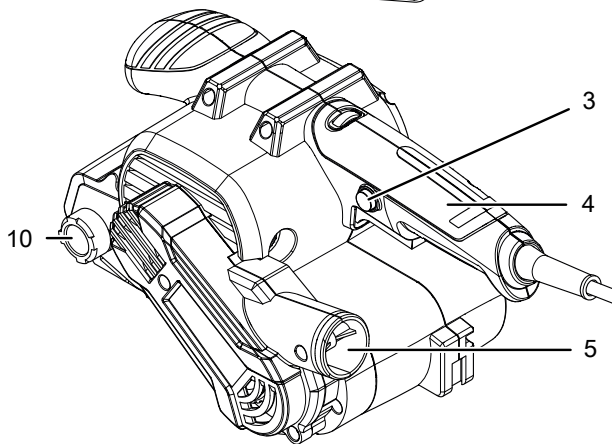
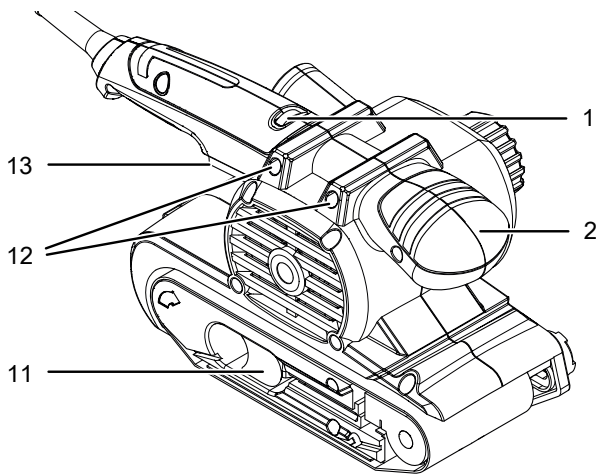


Info

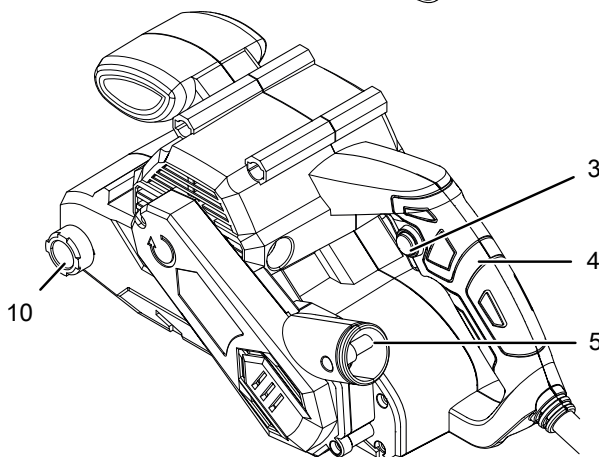
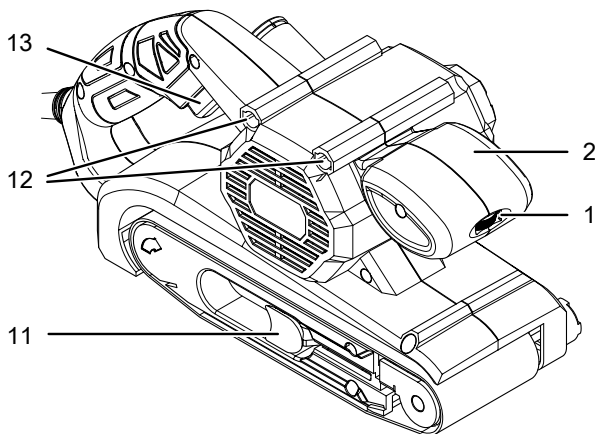
Illustrasjonene i denne bruksanvisningen viser apparatet PBSS 10-800 som eksempel. Beskrivelsene og fremgangsmåtene gjelder også for apparatet PBSS 10-900 hvis ikke noe annet blir spesifisert.

Presentasjon av apparatet

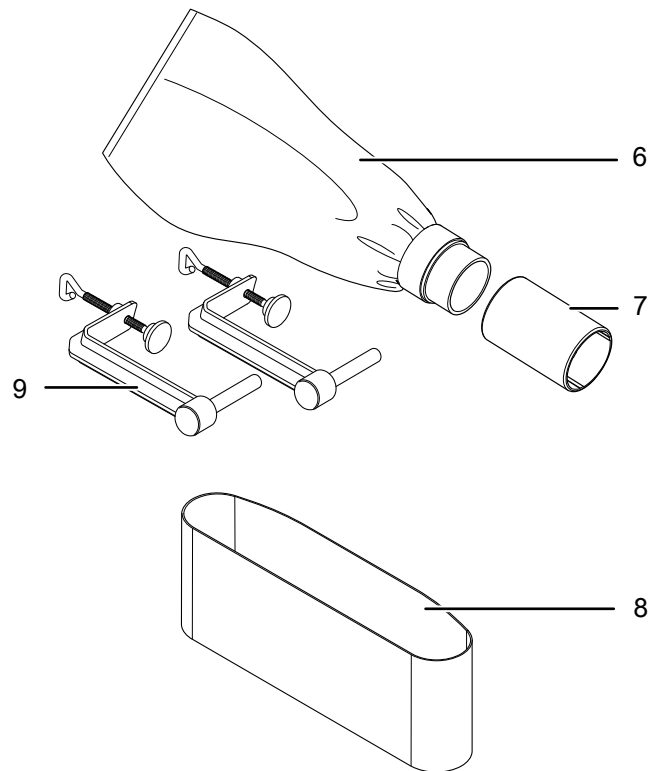
PBSS 10-800



PBSS 10-900



Tilbehør





Nr.	Betegnelsen
1	Justeringshjul for forvalg av båndhastighet
2	Fronthåndtak
3	Holdetast for På-/Av-bryteren
4	Hovedhåndtak
5	Tilkobling for støvavtrekk
6	Støvpose
7	Adapter for støvavtrekk
8	Slipebånd
9	Holdeklemme
10	Justeringskrue for båndløp
11	Spennbøyle for slipebånd
12	Anordning for holdeklemmene
13	På-/Av-knapp

Leveringsomfang

- 1 x apparat
- 1 x støvpose
- 1 x adapter for støvavtrekk
- 2 x holdeklemmer
- 1 x slipebånd for tre, korning: 80, mål: 76 x 457 mm (PBSS 10-800)
- 1 x slipebånd for tre, korning: 80, mål: 76 x 533 mm (PBSS 10-900)
- 1 x anvisning

Tekniske data

Parameter	Verdi	Verdi
Modell	PBSS 10-800	PBSS 10-900
Strømtilkobling	230 V / 50 Hz	220 – 240 V / 50-60 Hz
Effektforbruk	800 W	900 W
Båndhastighet	120 – 380 m/min	120 – 380 m/min
Tomgangsturtall	1030-3280 min ⁻¹	1030-3270 min ⁻¹
Dimensjon slipebånd (bredde x lengde)	76 x 457 mm	76 x 533 mm
Slipeflate	76 x 120 mm	76 x 154 mm
Kabellengde	2 m	4 m
Beskyttelsesgrad	II (dobbel isolering) / 	II (dobbel isolering) / 
Vekt	3,5 kg	4 kg
Vibrasjonsinformasjon iht. EN 62841-2-4		
Vibrasjonsemissjonsverdi hovedhåndtak a _n	5,5 m/s ²	3,41 m/s ²
Vibrasjonsemissjonsverdi fronthåndtak a _n	5,5 m/s ²	-
Usikkerhet K	1,5 m/s ²	1,5 m/s ²
Støyverdier iht. EN 62841-2-4		
Lydtrykknivå L _{pA}	90,2 dB(A)	89 dB(A)
Støyeffektnivå L _{WA}	101,2 dB(A)	100 dB(A)
Usikkerhet K	3 dB	3 dB

Henvisninger til støy- og vibrasjonsinformasjon:

- Den totale vibrasjonsverdien og **støyemisjonsverdiene som er oppgitt** er målt med en standardisert metode iht. EN 62841 og kan brukes til sammenligning av ulike elektroverktøy.
- De totale vibrasjonsemissjonsverdiene og **støyemisjonsverdiene som er oppgitt**, kan også brukes til en foreløpig vurdering av eksponeringen.



Forsiktig

Vibrasjonsemissjoner kan forårsake helseskader hvis apparatet brukes over et lengre tidsrom eller ikke brukes og vedlikeholdes på riktig måte.

- Vibrasjons- og **støyemisjoner** kan avvike fra oppgitte verdier når apparatet er i drift, avhengig av måten elektroverktøyet brukes på og særlig da hvilke typer arbeidsemner som behandles. Forsøk å holde eksponeringen for vibrasjoner så lav som mulig. For eksempel kan du redusere vibrasjonseksponeringen ved å bruke hansker når verktøyet er i bruk, samt å begrense arbeidstiden. Sørg for å ta hensyn til alle deler av driftssyklusen (for eksempel tiden når elektroverktøyet er slått av, og når det er slått på, men går uten belastning).



Bruk hørselsvern.

Støy kan føre til tap av hørsel.

Transport og lagring

Instruks

Hvis apparatet lagres eller transporteres feil, kan det bli skadet.

Ta hensyn til informasjonen om transport og lagring av apparatet.

Transport

Ta hensyn til følgende instruksjoner **før** hver transport:

- Slå av apparatet.
- Hold alltid i støpselet når du trekker ut kontakten.
- La apparatet avkjøles.
- Fjern ev. støvavtrekket fra apparatet.
- Fjern eventuelt støvposen fra apparatet.

Lagring

Ta hensyn til følgende instruksjoner **før** hver lagring:

- Slå av apparatet.
- Hold alltid i støpselet når du trekker ut kontakten.
- La apparatet avkjøles.
- Fjern ev. støvavtrekket fra apparatet.
- Rengjør apparatet som beskrevet i kapitlet Vedlikehold.

Når apparatet ikke er i bruk, må følgende lagerbetingelser overholdes:

- beskyttet mot frost og varme
- omgivelsestemperatur under 45 °C
- på et sted som er beskyttet mot støv og direkte sollys

Igangsetting

Pakke ut apparatet

- Ta apparatet og tilbehøret ut av emballasjen.



Advarsel mot elektrisk spenning

Elektrisk støt grunnet utilstrekkelig isolering. Kontroller at apparatet fungerer som det skal og ikke har skader før hver bruk.

Ikke benytt apparatet dersom det har synlige skader. Ikke bruk tangen hvis tangen eller hendene dine er fuktige eller våte!



Advarsel

Kvelningsfare!

Ikke la emballasjen ligge strødd rundt. Den kan være et farlig leketøy for barn.

- Kasser emballasjematerialene i henhold til den nasjonale lovgivningen.

Bytte slipebånd



Advarsel mot elektrisk spenning

Før alt arbeid på apparatet må man trekke støpselet ut av strømuttaket!

Ikke ta på støpselet med fuktige eller våte hender. Hold alltid i støpselet når du trekker ut kontakten.

Instruks

Ta hensyn til slipebåndets løperetning.

Påse at slipebåndet alltid skiftes ut i tide, ellers kan slipebåndet ryke og arbeidsemnet kan bli skadet.

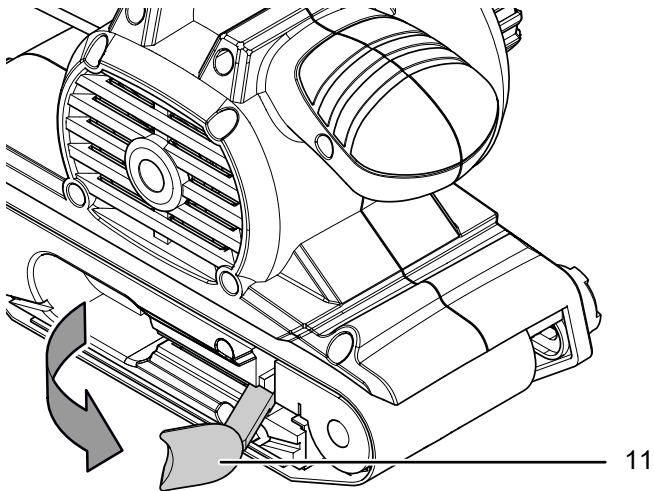
Instruks

Påse at slipebåndet aldri brekker.

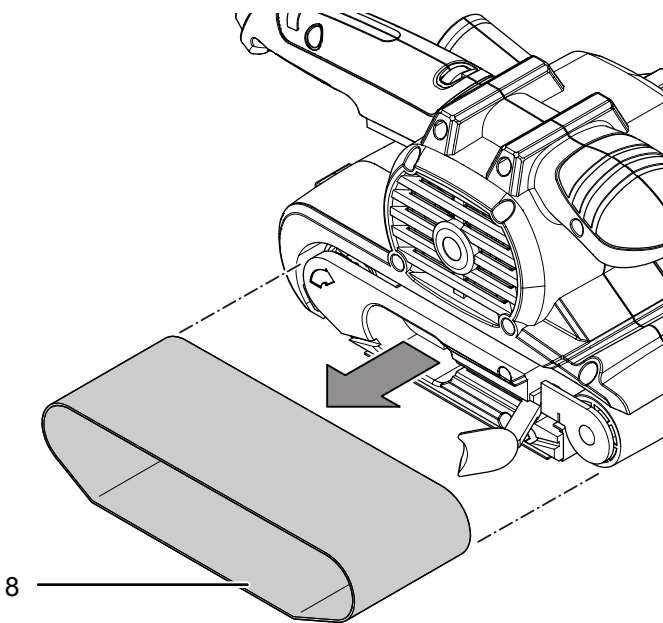
Slipebåndet er forhåndsmontert.

Du kan bytte slipebåndet slik at du kan bearbeide ulike materialer. Dessuten finnes det ulik korning for grovsliping og finsliping. Turtallet/båndhastigheten må ev. tilpasses i henhold til det nye slipebåndet.

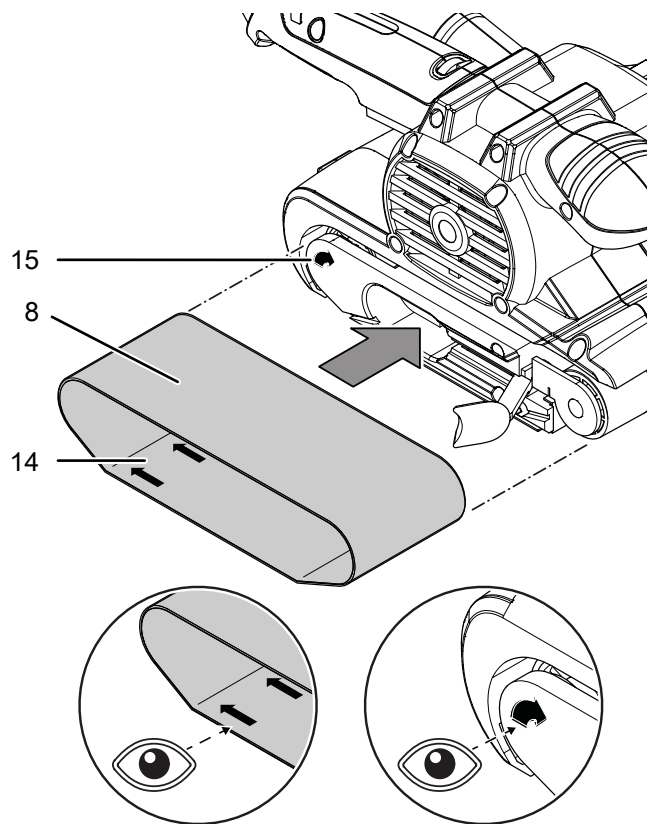
1. Åpne spennbøylen (11) for slipebåndet.
⇒ Slipebåndet er nå løst.



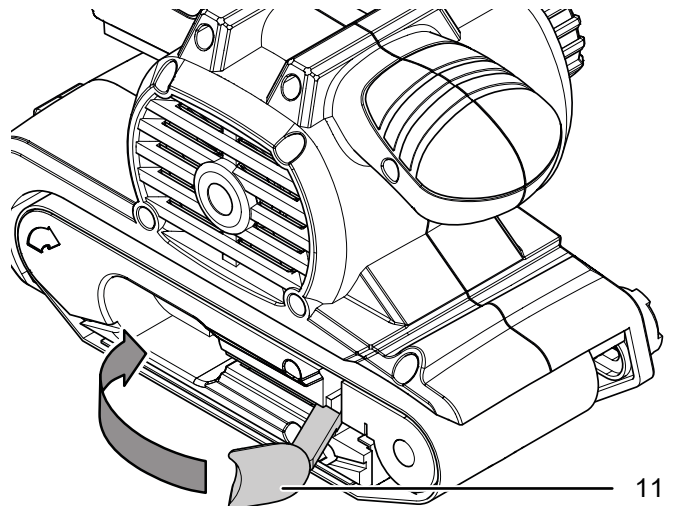
2. Ta det gamle slipebåndet (8) av apparatet.



3. Legg på et nytt slipebånd (8). Påse at pilretningene på innsiden av slipebåndet (14) og på apparatet (15) stemmer overens.



4. Lukk spennbøylen (11) igjen.



5. Slå på apparatet. Båndløpet sentreres automatisk ved innkobling. Hvis båndløpet ikke sentreres ved innkobling, må du ev. stille inn båndløpet manuelt med justeringsskruen (10).

Stille inn båndløpet

Instruks

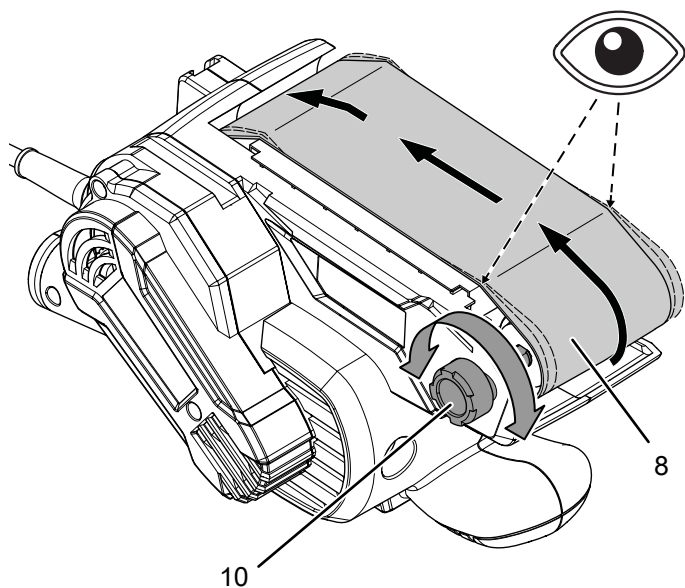
Påse at slipebåndet ikke sliper mot apparathuset.
Kontroller båndløpet regelmessig og still det ev. inn med justeringsskruen.

Hvis båndløpet ikke sentreres ved innkobling, må du ev. stille inn båndløpet manuelt.

Bruk en verktøy egnet for oppgaven.

Gå frem på denne måten:

1. Skru på justeringsskruen (10) på den fremre rullen til slipebåndet (8) går sentrert.



⇒ Hvis båndløpet ikke sentreres etter innkoblingen, må slipebåndet (8) byttes ut.

Monter støvpose



Advarsel mot eksplosjonsfarlige stoffer

Trestøv kan antennes av gnistregn. Bruk ikke støvavtrekk eller støvpose ved sliping av metaller!
Trestøv kan blandes med lakkrester eller andre kjemiske stoffer.

Det er brann- og eksplosjonsfare!

Unngå overoppheting av arbeidsemnet og apparatet.

Tøm støvposen til støvsugeren regelmessig.



Bruk vernemaske

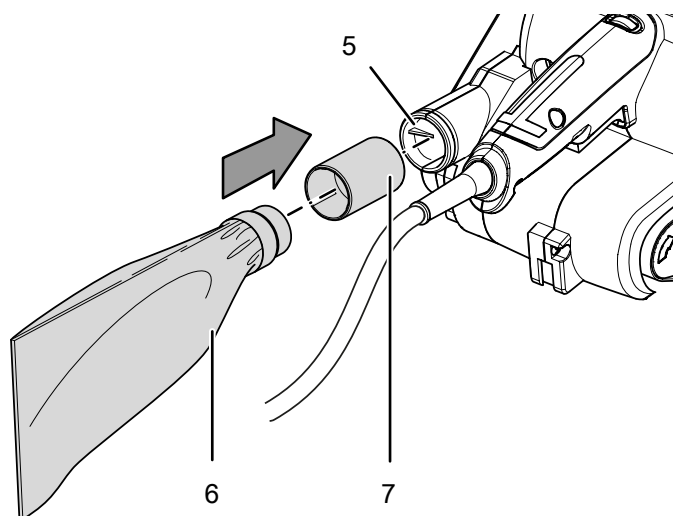
Bruk egnet maske når du arbeider med apparatet.



Info

Hvis du ønsker å bruke en støvpose for mindre arbeider, må du være nøye med å tømme den med jevne mellomrom, slik at det alltid er nok plass til støv som oppstår i drift.

1. Skyv adapteren for eksternt støvavtrekk (7) på støvposen (6).
2. Fest støvposen (6) i tilkoblingen for støvavtrekket (5).
3. Tøm støvposen (6) i tide, slik at støvopptaket holdes på et optimalt nivå.



Montere eksternt støvavtrekk

Alternativt kan støvavtrekket kobles til apparatet.



Advarsel mot eksplosjonsfarlige stoffer

Trestøv kan antennes av gnistregn. Bruk ikke støvavtrekk eller støvpose ved sliping av metaller! Trestøv kan blandes med lakkrester eller andre kjemiske stoffer.

Det er brann- og eksplosjonsfare!

Unngå overoppheting av arbeidsemnet og apparatet.

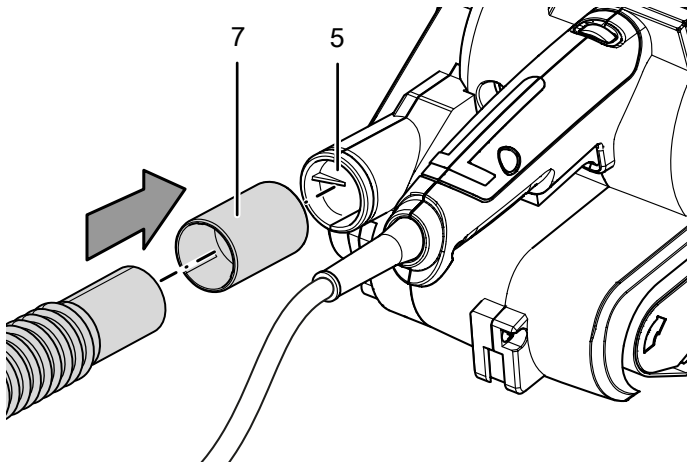
Tøm støvposen til støvsugeren regelmessig.



Forsiktig

Bruk alltid en spesialstøvsuger til å suge opp helseskadelige eller giftige materialer.

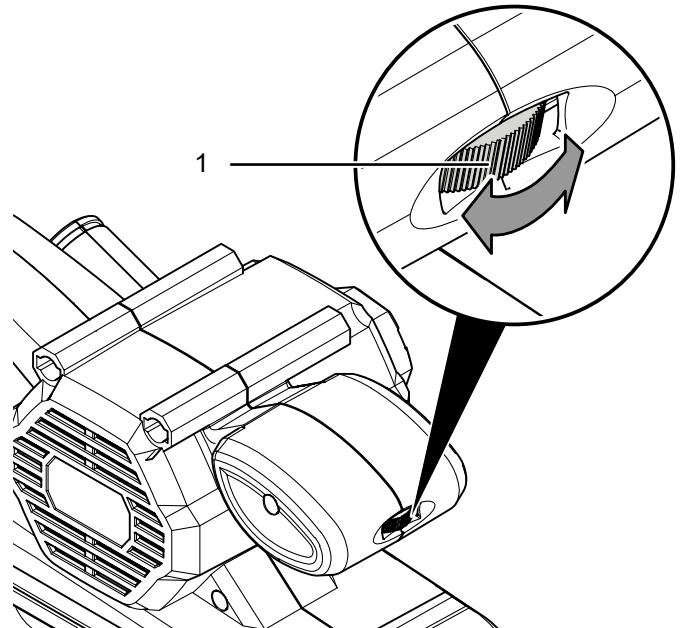
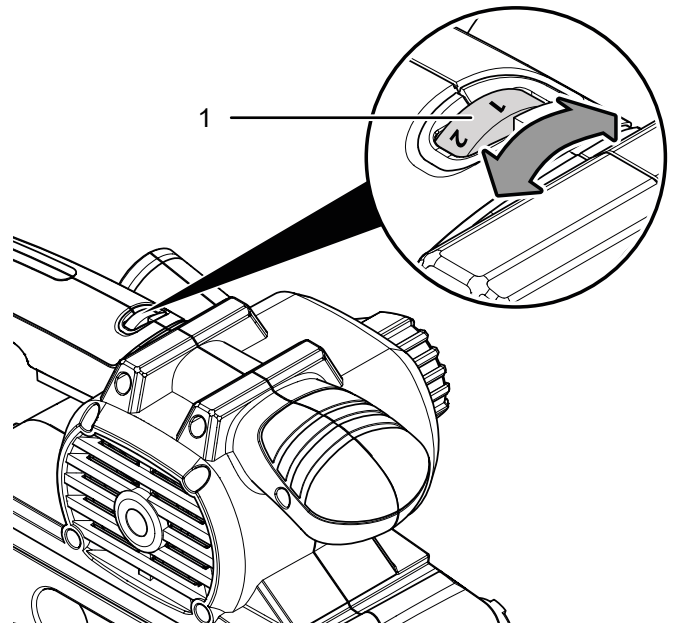
1. Koble en egnet støvsuger (f.eks. en industristøvsuger) til tilkoblingen for støvavtrekket (5). Ved behov kan du først koble adapteren for støvavtrekket (7) til støvavtrekket (5). Ta kontakt med støvsugerprodusenten ved spørsmål.



Stille inn båndhastighet

Med justeringshjulet for båndhastigheten kan du når som helst endre turtallet, også når apparatet er i gang. Den nødvendige båndhastigheten avhenger av materialet og arbeidsbetingelsene og kan undersøkes ved praktiske forsøk. Ved sliping av harde materialer, som f.eks. tre eller metall, anbefales en høyere båndhastighet, ved mykere materialer, som for eksempel ikke-jernholdige metaller og lakk, en lavere båndhastighet. Båndhastigheten kan stilles trinnløst inn mellom 120–380 m/min.

1. Drei justeringshjulet (1) til ønsket nivå for båndhastigheten.



Koble til nettleddingen

1. Sett strømstøpselet inn i en forskriftsmessig jordet stikkontakt.

Betjening

Tips og instruksjoner for omgang med båndsliperen

Generelt:

- Bruk kun slipebånd som er godkjent for det anvendte apparatet.
- Før bruk må du kontrollere at du har valgt riktig slipebånd til arbeidet du ønsker å utføre. Grov korning er egnet for forsliping, finere korning er for ferdig- og finsliping.
- Ikke bearbeid tre og metall med samme slipebånd.
- Bruk kun uskadde, feilfrie slipebånd. Skadde slipebånd kan ryke og skade arbeidsemnet. Bytt ut slipebåndet i tide.
- Påse at slipebåndet ikke sliper mot apparatet.
- Spenn fast arbeidsemnet hvis det ikke ligger trygt med sin egen vekt.
- Ikke belast apparatet så mye at det stanser.
- Hold lufteråpninger fri, slik at motoren ikke blir overopphetet.
- Oppbevar slipebånd hengende slik at de ikke blir skadet eller brukket.

Sliping:

- Båndhastigheten og korningen til slipebåndet bestemmer slipeytelsen og overflatekvaliteten.
- For sliping av ubehandlede treflater beveger du apparatet i rett frem og tilbake langs kornene og i treverkets fiberretning. Da unngår du slipespor på tvers. For å slipe andre overflater beveger du apparatet i ovale bevegelser. Utfør sliping parallelt og overlappende med slipebanen.
- Bruk lite presstrykk. Egenvekten til apparatet er tilstrekkelig for god sliping og du får en jevnere overflate på arbeidsemnet. Høyere presstrykk fører til større slitasje på apparatet og på slipebåndet.
- Hvis overflaten er ru, må du begynne å slipe med grove eller middels grov korning og avslutte med fin korning.
- Bruk en grov korning (40 eller 60) for fjerning av maling og til forsliping av ekstremt ru treverk. Bruk en middels korning (80, 100 eller 120) til plansliping av rå plank eller kappet trevirke. Bruk en fin korning (180, 240 eller 320) til glatting og finsliping av treverk og overflater med gammel maling samt til tørrsliping av ubehandlede treoverflater.
- Arbeid med et støvavtrekk når du sliper bort lakkrester. Lakkrester kan smelte og smøres utover arbeidsemnet og slipebåndet.
- Slå på apparatet før du setter det ned på arbeidsemnet. Løft apparatet av arbeidsemnet etter sliping før du slår det av.
- Brems ikke slipebåndet som skal stanses ved å påføre trykk.

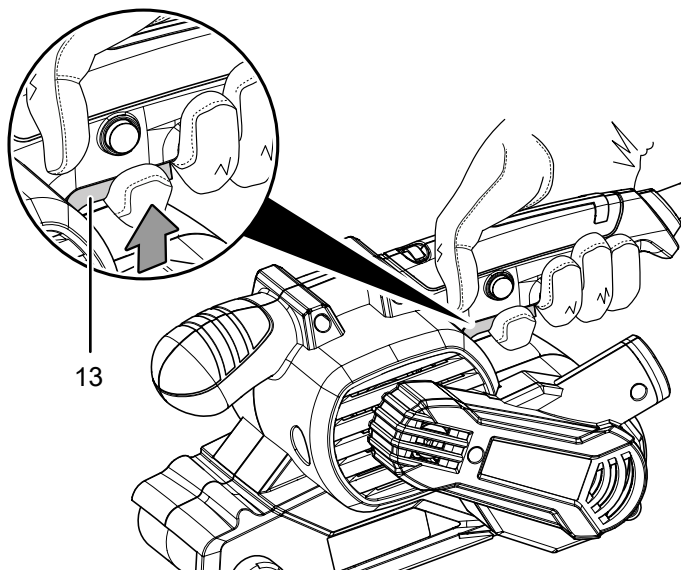
De ikke-bindende verdiene i tabellen vil hjelpe deg å velge riktig slipebånd og riktig innstilling for den planlagte oppgaven:

Materiale/arbeidsområde	Myke tresorter
Grovsliping	Korning: 60
Finsliping	Korning: 240
Båndhastighet forvalg	høy (5 – 6)
Materiale/arbeidsområde	Harde tresorter
Grovsliping	Korning: 60
Finsliping	Korning: 180
Båndhastighet forvalg	høy (5 – 6)
Materiale/arbeidsområde	Sponplater
Grovsliping	Korning: 60
Finsliping	Korning: 150
Båndhastighet forvalg	høy (5 – 6)
Materiale/arbeidsområde	Fjerning av maling/lakk
Grovsliping	Korning: 60
Båndhastighet forvalg	høy (5 – 6)
Materiale/arbeidsområde	Slipe lakk
Grovsliping	Korning: 150
Finsliping	Korning: 320
Båndhastighet forvalg	lav (1 – 2)
Materiale/arbeidsområde	Fjerne rust på stål
Grovsliping	Korning: 40
Finsliping	Korning: 120
Båndhastighet forvalg	middels/høy (3 – 4)
Materiale/arbeidsområde	Plast
Grovsliping	Korning: 120
Finsliping	Korning: 240
Båndhastighet forvalg	lav/middels (2 – 3)
Materiale/arbeidsområde	Ikke-jernholdige metaller (f.eks. aluminium)
Grovsliping	Korning: 80
Finsliping	Korning: 150
Båndhastighet forvalg	middels/høy (3 – 4)

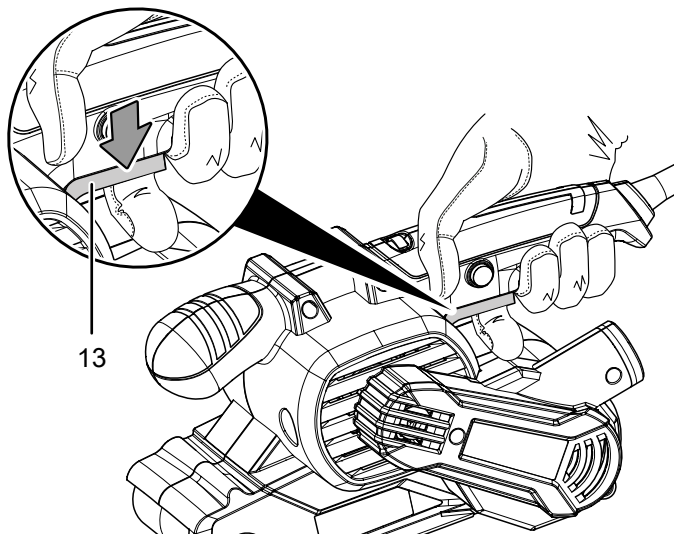
Slå apparatet på og av

Bruk personlig verneutstyr når du arbeider med apparatet.

1. Trykk på På-/Av-bryteren (13).



2. Sett apparatet mot arbeidsemnet.
3. Løft apparatet av arbeidsemnet etter slipingen før du slår det av.
4. For å slå av apparatet slipper du På-/Av-bryteren (13).



Slå kontinuerlig drift på og av



Advarsel

Hvis det forekommer korte strømbrudd kan dette medføre utilsiktet gjenstart av apparatet.



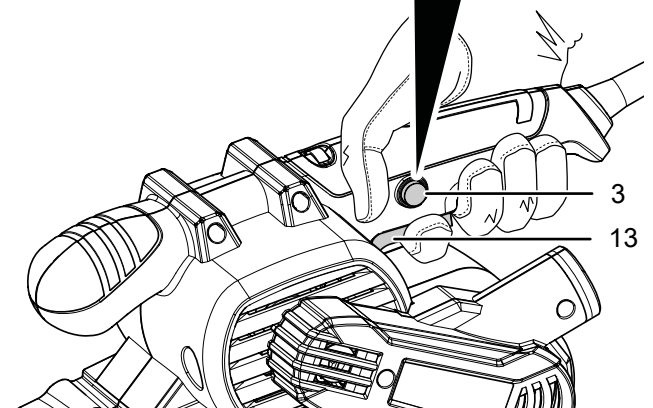
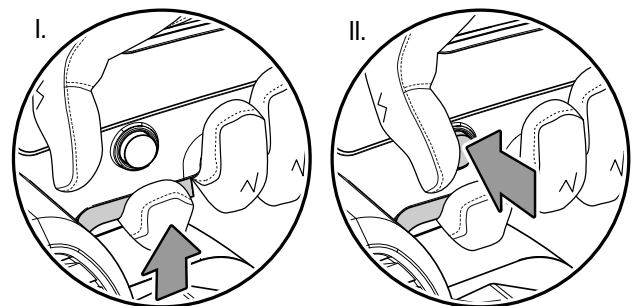
Slå alltid apparatet av ved hjelp av På-/Av-bryteren, også når det mangler spenning.

Trekk strømledningen ut fra stikkontakten ved å trekke i støpselet.

Kontinuerlig drift gjør det mulig å arbeide mer behagelig.

Under kontinuerlig drift må ikke På-/Av-bryteren trykkes inn kontinuerlig.

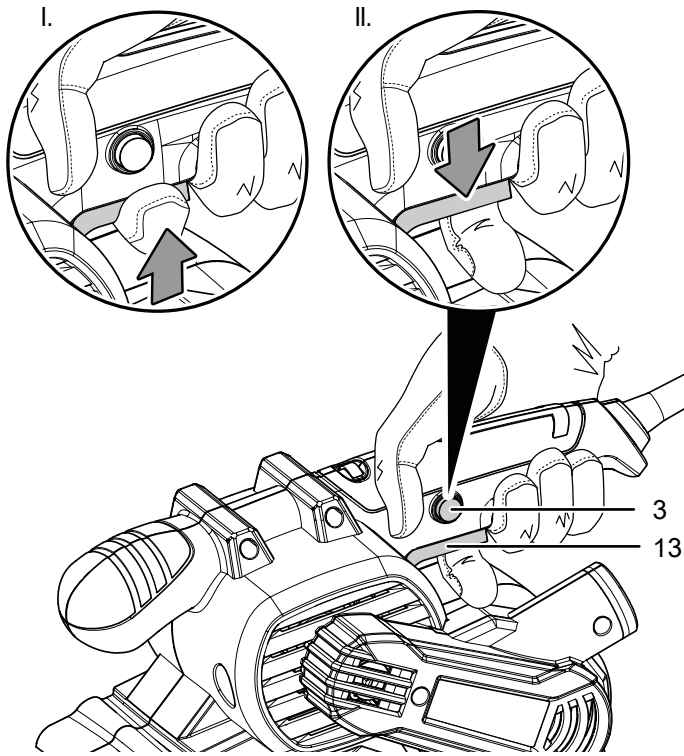
1. Trykk på På-/Av-bryteren (13).
2. Trykk på låsetasten (3) til den klikker helt på plass.



3. Slipp På-/Av-bryteren (13).
⇒ På-/Av-bryteren er låst.
⇒ Apparatet går videre og kontinuerlig drift er aktivert.
4. Sett apparatet mot arbeidsemnet.
5. Løft apparatet av arbeidsemnet etter slipingen før du slår det av.

6. Trykk på På-/Av-knappen (13) for å avslutte kontinuerlig drift.

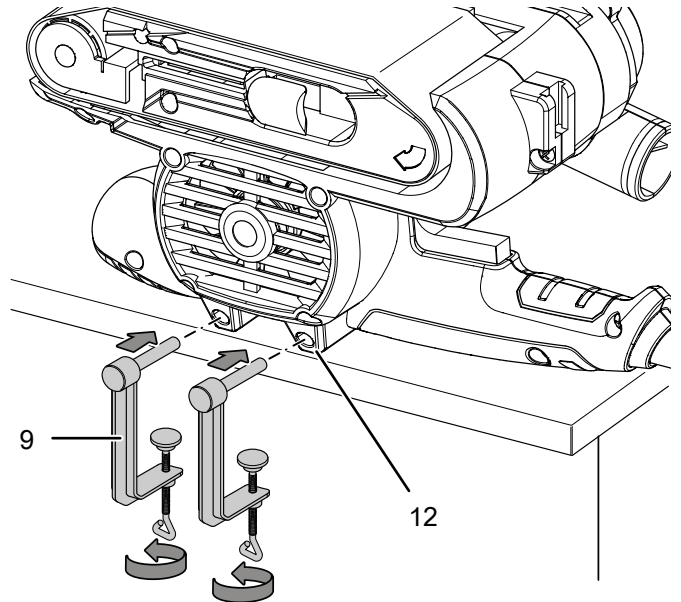
⇒ Låsetasten (3) går automatisk tilbake til utgangsstillingen.



Stasjonær drift

I stasjonær drift kan du i tillegg koble inn kontinuerlig drift for komfortabelt arbeid.

1. Snu apparatet og legg det på en stabil arbeidsflate.
2. Sett de to holdeklemmene (9) i anordningene (12) som er ment for disse.
3. Skru fast holdeklemmene (9) med urviseren.



4. Kontroller at holdeklemmene (9) sitter godt fast.
5. For å demontere holdeklemmene (9) skrur du dem av mot urviseren.

Ta ut av drift



Advarsel mot elektrisk spenning

Ikke ta på støpselet med fuktige eller våte hender.

- Slå av apparatet.
- Hold alltid i støpselet når du trekker ut kontakten.
- La apparatet ev. avkjøle seg.
- Fjern verktøyet fra apparatet (se kapitlet Igangsetting).
- Fjern ev. støvavtrekket fra apparatet.
- Fjern eventuelt støvposen fra apparatet.
- Rengjør apparatet regelmessig som beskrevet i kapitlet Vedlikehold.
- Lagre apparatet iht. kapitlet Transport og lagring.

Tilbehør som kan etterbestilles



Advarsel

Bruk kun tilbehør og ekstrautstyr som er oppgitt i bruksanvisningen.

Bruk av annet bruksverktøy eller tilbehør enn det som er anbefalt i bruksanvisningen, kan innebære fare for personskader.

Tilbehør	Artikkelnummer
PBSS 10-800	
Sett med båndslipepapir, 10 deler	6 235 001 101
PBSS 10-900	
Sett med båndslipepapir, 10 deler	6 235 001 102

Feil og forstyrrelser

Apparatet ble kontrollert flere ganger under produksjonen for å teste at det fungerer feilfritt. Hvis det likevel skulle oppstå funksjonsfeil, må du kontrollere apparatet som følger:

Oppgaver for utbedring av feil og forstyrrelser som krever at huset åpnes, må bare utføres av en autorisert elektriker eller av Trotec.

Ved første gangs bruk oppstår det lett røyk eller lukt:

- Her dreier det seg ikke om en feil. Etter kort driftstid forsvinner dette.

Apparatet starter ikke:

- Kontroller strømtilkoblingen.
- Kontroller strømledningen og støpselet for å se om de er skadet. Ikke forsøk å starte opp apparatet eller bruke det dersom det har synlige skader.

Hvis tilkoblingsledningen til dette apparatet blir skadet, må den skiftes ut av produsenten eller dennes kundeservice eller en lignende kvalifisert person for å unngå farer.

- Kontroller strømsikringen på stedet.



Info

Vent i minst 10 minutter før du slår apparatet på igjen.

Slipebåndet beveger seg ikke, selv om motoren går:

- Påse at slipebåndet ikke sliper mot apparatet. Still ev. inn båndløpet, se kapitlet Stille inn båndløpet.
- Pass på at ingen rester av arbeidsemnet blokkerer drevet. Fjern ev. blokkeringen.
- Kontroller at du har satt inn et slipebånd som er egnet for dette apparatet.

Motoren blir langsommere:

- Kontroller om apparatet blir overbelastet av arbeidsemnet.
- Reduser trykket på arbeidsemnet.
- Kontroller om arbeidsemnet er egnet for oppgaven som skal utføres.

Arbeidsemnets overflate er ikke glatt hhv. slipeytelsen er for lav:

- Kontroller om det valgte slipebåndet er egnet for materialet som skal behandles.
- Hvis slipebåndet er slitt, kan du bytte det ut med et nytt, se kapitlet Bytte slipebånd.
- Kontroller den innstilte båndhastigheten. Den må passe både til slipebåndet og til materialet.
- Velg et høyere turtall ved å dreie justeringshjulet som stiller inn båndhastigheten til ønsket trinn.

Apparatet blir varmt:

- Kontroller om det valgte slipebåndet er egnet for oppgaven som skal utføres.
- Pass på å ikke utøve for mye trykk på apparatet når du sliper.
- Hold ventilasjonsåpningene åpne for å unngå at motoren blir overopphetet.
- Vent i minst 10 minutter før du slår apparatet på igjen.

Hvis apparatet ditt ikke fungerer feilfritt etter kontrollen:

Ta kontakt med kundeservice. Eventuelt kan du levere apparatet inn til reparasjon hos et autorisert elektroverksted eller til Trotec.

Vedlikehold

Arbeidsoppgaver før vedlikeholdet begynner



Advarsel mot elektrisk spenning

Ikke ta på støpselet med fuktige eller våte hender.

- Slå av apparatet.
- Hold alltid i støpselet når du trekker ut kontakten.
- La apparatet avkjøles fullstendig.



Advarsel mot elektrisk spenning

Vedlikeholdsoppgaver som krever at apparatet åpnes, skal kun utføres av autoriserte fagverksteder eller av Trotec.

Informasjoner om vedlikehold

Innvendig i maskinen er det ingen deler som brukeren må vedlikeholde eller smøre.

Rengjøring

Apparatet må rengjøres før og etter hver bruk.

Instruks

Apparatet må ikke smøres etter rengjøring.



Advarsel mot elektrisk spenning

Det er fare for kortslutning hvis det trenger væsker inn i apparatet!

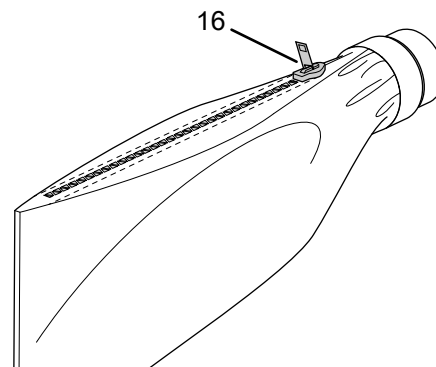
Ikke hold apparatet og tilbehøret under vann. Pass på at det ikke trenger vann eller andre væsker inn i apparatet.

- Rengjør apparatet med en fuktet myk og lofri klut. Påse at det ikke trenger inn væske i apparatet. Påse at ingen elektriske komponenter kommer i kontakt med fuktighet. Ikke bruk aggressive rengjøringsmidler som for eksempel spray, løsemiddel, alkoholholdige rengjøringsmidler eller skuremidler for å fukte kluten.
- Tørk apparatet med en myk og lofri klut.
- Hold ventilasjonsåpningene frie for støvavleiringer for å unngå at motoren blir overopphetet.
- Fjern støv og spon fra sponutkastet. Hvis sponutkastet er blokkert, kan du rengjøre den med egnede hjelpemidler (f.eks. trykkluft).

Tøm støvposen

Apparatet har høy slipeytelse. Tøm og rengjør støvposen regelmessig for optimal drift.

1. Trekk støvposen (6) fra koblingspunktet til støvavtrekket (5).
2. Åpne glidelåsen (16) på støvposen (6).
3. Tøm støvposen (6) helt.



4. Lukk glidelåsen (16) på støvposen (6) og monter støvposen (6) igjen på apparatets tilkobling for støvavtrekk (5).

Deponering



Symbolen som viser en utkrysset søppelkasse på et elektro- eller elektronikkprodukt betyr at produktet ikke skal kasseres i husholdningsavfallet etter endt levetid. I nærheten finner du steder der du kan levere inn brukte elektroapparater og elektroniske produkter. Du finner slike adresser på ditt hjemsted hos kommuneadministrasjonen. Du finner informasjon om alternativ gjenvinning for mange EU-land på nettstedet <https://hub.trotec.com/?id=45090>. Ellers kan du ta kontakt med en gjenbruksstasjon som er godkjent for landet ditt.

Elektro- og elektroniske produkter samles inn separat til gjenbruk, delvis gjenbruk eller andre former for resirkulering av brukte apparater. Dette bidrar til å forhindre negative miljøkonsekvenser eller helseskader som kan oppstå ved kassering av eventuelt farlige stoffer i apparatene.

Samsvarserklæring (oversettelse av originalen)

PBSS 10-800

Oversettelse av den originale samsvarserklæringen iht. EUs maskindirektiv 2006/42/EF, vedlegg II del 1 avsnitt A

Vi, Trotec GmbH, erklærer herved på eget ansvar at produktet nevnt nedenfor er utviklet, konstruert og produsert i samsvar med kravene i EUs maskindirektiv 2006/42/EF.

Produktmodell / produkt: PBSS 10-800

Produkttype: båndsliper

Konstruksjonsår fra: 2021

Gjeldende EU-direktiver:

- 2011/65/EU: 01.07.2011
- 2012/19/EU: 24.07.2012
- 2014/30/EU: 29.03.2014
- 2015/863/EU: 31.03.2015

Harmoniserte standarder som benyttes:

- NEK EN 55014-1:2017/A11:2020
- NEK 62841-1:2015/AC:2015
- NEK 62841-2-4:2014/AC:2015

Anvendte nasjonale standarder og tekniske spesifikasjoner:

- EN 55014-2:2015
- NEK EN 61000-3-3:2013/A1:2019
- NEK EN IEC 61000-3-2:2019

Produsent og navnet på den ansvarlige for de tekniske dokumentene:

Trotec GmbH
Grebbener Straße 7, D-52525 Heinsberg
Telefon: +49 2452 962-400
E-post: info@trotec.de

Sted og dato for utstedelsen:

Heinsberg, 01.10.2021



Detlef von der Lieck, CEO

PBSS 10-900

Oversettelse av den originale samsvarserklæringen iht. EUs maskindirektiv 2006/42/EF, vedlegg II del 1 avsnitt A

Vi, Trotec GmbH, erklærer herved på eget ansvar at produktet nevnt nedenfor er utviklet, konstruert og produsert i samsvar med kravene i EUs maskindirektiv 2006/42/EF.

Produktmodell / produkt: PBSS 10-900

Produkttype: båndsliper

Konstruksjonsår fra: 2022

Gjeldende EU-direktiver:

- 2011/65/EU: 01.07.2011
- 2012/19/EU: 24.07.2012
- 2014/30/EU: 29.03.2014
- 2015/863/EU: 31.03.2015

Harmoniserte standarder som benyttes:

- NEK 62841-1:2015/AC:2015
- NEK 62841-2-4:2014/AC:2015

Anvendte nasjonale standarder og tekniske spesifikasjoner:

- NEK EN 61000-3-3:2013/A1:2019
- EN IEC 55014-1:2021
- EN IEC 55014-2:2021
- EN IEC 61000-3-2:2019+A1:2021

Produsent og navnet på den ansvarlige for de tekniske dokumentene:

Trotec GmbH
Grebbener Straße 7, D-52525 Heinsberg
Telefon: +49 2452 962-400
E-post: info@trotec.de

Sted og dato for utstedelsen:

Heinsberg, 17.03.2022



Detlef von der Lieck, CEO

Trotec GmbH

Grebbener Str. 7
D-52525 Heinsberg

☎ +49 2452 962-400

☎ +49 2452 962-200

✉ info@trotec.com

www.trotec.com