

PRDS 10-230V

ET

KASUTUSJUHENDI ORIGINAALI
TÖLGE
PUUR- JA PIIKVASAR



 TROTEC

Sisukord

Kasutusjuhendi märkused 1

Ohutus..... 2

Seadme teave 6

Transport ja ladustamine 8

Kasutuselevõtt 8

Kasutamine 11

Eralditellitavad tarvikud 14

Vead ja rikked..... 14

Hooldus 15

Jäätmekäitlus 15

Vastavusdeklaratsioon..... 16

Kasutusjuhendi märkused

Sümbolid



Hoiatus elektripinge eest

See sümbol viitab elektripinge tekitatavatele ohtudele inimeste elule ja tervisele.



Kuuma pealispinna hoiatus

See sümbol viitab kuumadest pealispindadest lähtuvatele ja isikute elu ja tervist ohustavatele ohtudele.



Hoiatus

Märgusõna tähistab keskmise riskiastmega ohtu, mille eiramise tagajärjeks võib olla surm või rasked vigastused.



Ettevaatust

Märgusõna tähistab madala riskiastmega ohtu, mille eiramise tagajärjeks võivad olla kerged või mõõdukad vigastused.

Märkus

Märgusõna viitab olulisele teabele (nt aine kahju), mitte ohtudele.



Teave

Selle sümboliga tähistatud juhised aitavad toiminguid sooritada kiiresti ja ohutult.



Järgige juhiseid

Selle sümboliga tähistatud juhised viitavad sellele, et järgida tuleb kasutusjuhendit.



Kandke peakaitset

Selle märgiga tähistatud juhised viitavad, et kanda tuleb peakaitset.



Kuulmiskaitset

Selle sümboliga tähistatud juhised viitavad sellele, et kasutada tuleb kuulmiskaitset.



Kandke kaitseprille

Selle sümboliga tähistatud juhised viitavad sellele, et kanda tuleb silmakaitset.



Kandke kaitsemaski

Selle sümboliga tähistatud juhised viitavad sellele, et kanda tuleb kaitsemaski.



Kandke kaitseriietust

Selle sümboliga tähistatud juhised viitavad sellele, et kanda tuleb kaitseriietust.



Kandke kaitsekindaid

Selle märgiga tähistatud juhised viitavad, et kanda tuleb kaitsekindaid.



Kandke turvajalatseid

Selle märgiga tähistatud juhised viitavad, et kanda tuleb turvajalatseid.

Muud sümbolid, mida seadmel kasutatakse.



Mitte käivitada seadme seisuajal.

Selle sümboliga tähistatud juhised viitavad sellele, et lüliti võib käivitada ainult seadme töötamise ajal.

Kasutusjuhendi kehtiva versiooni ja EL-i vastavusdeklaratsiooni saate alla laadida järgmiselt lingilt:



PRDS 10-230V



<http://hub.trotec.com/?id=39780>

Ohutus

Lugege kasutusjuhendit enne seadme paigaldamist/ kasutamist hoolikalt ja hoidke seda alati seadme kasutuskoha läheduses!



Hoiatus

Lugege kõiki elektritööriistaga kaasasolevaid ohutusjuhiseid, juhendeid, jooniseid ja tehnilisi andmeid.

Järgnevate ohutus- ja muude juhiste eiramine võib põhjustada elektrilööki, põletusi ja/või raskeid vigastusi.

Hoidke kõik ohutus- ja muud juhised edaspidiseks alles.

Ohutusjuhistes kasutatud väljend *elektritööriist* kehtib võrgutoitega elektritööriistade (võrgukaabliga) või akutoitega elektritööriistade (ilma võrgukaablita) kohta.



Elektritööriistade üldised ohutusjuhised – töökoha ohutus

- **Hoidke oma tööala puhas ja hästi valgustatud.** Korralagedus või valgustamata tööala võib põhjustada õnnetusi.
- **Ärge töötage elektritööriistadega plahvatusohtlikus keskkonnas, kus esineb põlevaid vedelikke, gaase või tolmu.** Elektritööriistad tekitavad sädemeid, mis võivad tolmu või aurud süüdata.
- **Hoidke lapsed ja teised isikud elektritööriista kasutamise ajal eemal.** Tähelepanu hajumisel võite elektritööriista üle kontrolli kaotada.

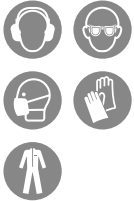


Elektritööriistade üldised ohutusjuhised – elektriohutus

- Elektritööriista ühenduspistik peab pistikupessa sobima. Pistikut ei tohi mingil viisil muuta. Ärge kasutage koos kaitsemaandatud elektritööriistadega adapterpistikuid. Muutmata pistikud ja sobivad pistikupesad vähendavad elektrilöögi riski.
- Vältige keha kokkupuutumist maandatud pindadega, nagu torud, kütteseadmed, pliidid ja külmkapid. Kui teie keha on maandatud, on elektrilöögi oht suurem.
- Hoidke elektritööriistad vihmast ja niiskusest eemal. Vee tungimine elektritööriista suurendab elektrilöögi riski.
- Ärge kasutage ühenduskaablit otstarbeväliselt elektritööriista kandmiseks, ülesriputamiseks ega pistiku pesast väljatõmbamiseks. Hoidke ühenduskaabel eemal kuumusest, õlist, teravatest servadest või seadme liikuvatest osadest. Kahjustunud või keerdus ühenduskaablid suurendavad elektrilöögi riski.
- Õues elektritööriistaga töötades kasutage ainult välitingimusteks sobivaid pikenduskaableid. Välitingimusteks sobiva pikenduskaabli kasutamine vähendab elektrilöögi riski.
- Kui elektritööriista käitamist niiskes keskkonnas pole võimalik vältida, kasutage rikkevoolu kaitselüliti. Rikkevoolu kaitselüliti kasutamine vähendab elektrilöögi riski.
- Hoidke seadet isoleeritud haardepindadest, kui teete töid, mille puhul kruvi võib sattuda varjatud voolujuhtmetele või oma toitekaablile. Kruvi kokkupuutumine pingestatud juhtmega võib viia metallist seadmeosad pingele alla ja tekitada elektrilöögi.

 **Elektritööriistade üldised ohutusjuhised – inimeste ohutus**

- **Olge tähelepanelik, jälgige, mida teete ja töötage elektritööriistaga arukalt. Ärge kasutage elektritööriista, kui olete väsinud või uimastite, alkoholi või ravimite mõju all.** Hetkeline hooletus elektritööriista kasutamisel võib viia tõsiste vigastusteni.



Kandke isiklikku kaitsevarustust ja alati kaitseprille. Elektritööriista kasutamise liigist sõltuva isikliku kaitsevarustuse (tolmumask, libisemiskindlad turvajalatsid, kaitsekiiver või kuulmiskaitse) kandmine vähendab vigastuste riski.

- **Vältige ettekatsetamatut kasutuselevõttu. Veenduge, et elektritööriist oleks välja lülitatud, enne kui selle toite ja/või akuga ühendate, selle üles tõstate või seda kannate.** Kui teil on elektritööriista kandmisel sõrm lülitil või kui ühendate elektritööriista sisselülitatult vooluvõrku, võib tagajärjeks olla õnnetus.
- **Eemaldage enne elektritööriista sisselülitamist seadistustööriistad või mutrivõtmed.** Pöörlevas elektritööriista osas olev tööriist või võti võib tekitada vigastusi.
- **Vältige ebanormaalselt kehahoidu. Seiske kindlalt ja hoidke alati tasakaalu.** Siis saate ootamatutes olukordades elektritööriista paremini kontrollida.
- **Kandke sobivat riietust. Ärge kandke avarat riietust ega ehteid. Hoidke juuksed ja riided liikuvatest osadest eemal.** Liikuvad osad võivad avara riietuse, ehted või pikad juuksed vahele tõmmata.
- **Kui tolmuimemis- ja -kogumisseadmete paigaldamine on võimalik, ühendage need ning kasutage neid õigesti.** Tolmuimuri kasutamine võib tolmust tingitud ohte vähendada.
- **Ärge looge endale petlikku turvatunnet ja ärge ületage elektritööriistade ohutuseeskirju ka siis, kui olete mitmekordse kasutamise järel elektritööriista toimimisega tuttav.** Hooletu käsitlemine võib sekundi murdosa jooksul põhjustada raskeid vigastusi.

 **Elektritööriistade üldised ohutusjuhised – elektritööriista kasutamine ja käsitsemine**

- **Ärge koormake elektritööriista üle. Kasutage oma töö jaoks selleks ettenähtud elektritööriista.** Sobiva elektritööriistaga töötate näidatud võimsusvahemikus paremini ja ohutumalt.
- **Ärge kasutage katkise lülitiga elektritööriista.** Elektritööriist, mida ei saa enam sisse ega välja lülitada, on ohtlik ja tuleb ära remontida.
- **Enne elektritööriista seadistamist, tarvikute vahetamist või tööriista ärapanekut tõmmake pistik pesast välja ja/või eemaldage eemaldatav aku.** Need ettevaatusmeetmed ei lase elektritööriistal ettekatsetamatult käivituda.
- **Hoidke kasutamata elektritööriistad laste käeulatuses eemal. Ärge laske elektritööriista kasutada inimestel, kes pole sellega tuttavad või ei ole neid juhiseid lugenud.** Kogenematute inimeste käes kasutatuna on elektritööriistad ohtlikud.
- **Hooldage elektritööriistu ja tavikuid hoolikalt. Kontrollige, et liikuvad osad talitleks laitmatult ega jääks kinni, osad poleks purunenud ega sel määral kahjustunud, et elektritööriista talitlus oleks halvenenud. Laske kahjustunud osad enne elektritööriista kasutamist ära remontida.** Paljude õnnetuste põhjuseks on halvasti hooldatud elektritööriistad.
- **Hoidke lõiketööriistad teravad ja puhtad.** Teravate lõikeservadega hoolikalt hooldatud lõiketööriistad kiiluvad vähem kinni ja neid on kergem juhtida.
- **Kasutage elektritööriista, tarvikuid, instrumente jms nende juhiste kohaselt. Arvestage seejuures töötingimusi ja teostatavat tegevust.** Elektritööriistade kasutamine ettenähtust erinevateks rakendusteks võib viia ohtlike olukordadeni.
- **Hoidke käepidemed ja haardepinnad kuivad, puhtad ning õlist ja rasvast vabad.** Libedad käepidemed ja haardepinnad ei võimalda ootamatutes olukordades elektritööriista turvalist käitlemist ja kontrolli.

 **Elektritööriistade üldised ohutusjuhised – teenindus**

- **Laske elektritööriista remontida ainult kvalifitseeritud spetsialistidel ja ainult originaalvaruosadega.** See tagab elektritööriista ohutuse säilimise.



Puur- ja piikvasara eriomased ohutusnõuded

- **Kasutage seadmele eelpaigaldatud lisakäepidet.** Elektritööriista üle kontrolli kaotamine võib põhjustada vigastusi.
- **Kui teete töid, mille korral töötsik võib sattuda varjatud voolujuhtmetele või oma toitekaablile, hoidke seadet isoleeritud haardepindadest.** Pingestatud juhtmega kokkupuutumine võib viia ka metallist seadmeosad pinge alla ja põhjustada elektrilöögi.
- **Kasutage varjatud voolujuhtmete leidmiseks selleks ette nähtud detektoreid või paluge abi kohalikul elektriettevõttelt.** Elektrijuhtmetega kokkupuutumine võib põhjustada tulekahju ja elektrilöögi. Gaasitoru kahjustamisel võib tekkida plahvatus. Veetorusse sissetungimine tekitab varalise kahju või võib põhjustada elektrilöögi.
- **Vibratsioon võib käsi kahjustada.** Hoidke vibratsiooni mõju aeg võimalikult lühikesena.
- **Töötades hoidke elektritööriistast mõlema käega kinni.** Seiske kindlal alusel. Elektritööriista saab kahe käega kindlamalt juhtida.
- **Kinnitage detail.** Rakiste või kruustangidega kinnitatud detail püsib kindlamalt paigal kui käega hoides.



Kaitske ennast ja teisi kohalolijaid eralduvatest ja paiskuvatest kildudest tingitud vigastuste eest.



Kandke kaitsekiivrit, kaitseprille, tolumumaski ja turvajalatseid. Paigaldage killukaitseks vajaduse korral vaheseinad.



- **Kontrollige alati enne töö alustamist, kas töötsik on puuripadrunit korralikult lukustunud.** Lukustumata töötsikud võivad sisselülitamisel elektritööriistast välja paiskuda ja tekitada vigastusi.
- **Veenduge enne elektritööriista sisselülitamist, et töötsik liiguks vabalt.** Kui lülitate seadme sisse blokeeritud töötsiku korral, võivad tekkida suured jõud ja seade võib suure hooga külgsuunas liikuda.
- **Blokeeritud töötsiku korral lülitage elektritööriist kohe välja.** Elektritööriist võib tekkivate jõudude mõjul hooga külgsuunas liikuda.

- **Kontrollige puuripadrunit korrapäraselt kulumise ja kahjustuste suhtes.**
- **Käivitage elektriline lööktööriist ainult siis, kui see on vastu objekti (sein, lagi jms) surutud.**
- **Enne elektritööriista käestpanekut oodake, kuni see on seiskunud.**

Otstarbekohane kasutus

Kasutage seadet PRDS 10-230V eranditult järgmisteks tegevusteks:

- kivi, puidu, metalli, keraamika ja plasti puurimiseks
- tellise, betooni ja kivi vasarpuurimiseks
- betooni, kivi ja krohvi meiseldamiseks

Pidage kinni tehnilistest andmetest.

Soovitame kasutada elektritööriista Troteci originaaltarvikutega.

Mitteotstarbekohane kasutus

Seade ei ole mõeldud loodusliku kivi puurimiseks.

Personali kvalifikatsioon

Isikud, kes seda seadet kasutavad, peavad:

- olema lugenud kasutusjuhendit, eriti selle peatükki Ohutus, ja sellest aru saanud.

Isikukaitsevahendid



Kandke peakaitset.

Sellega kaitsete oma pead eralduvate, allakukkuvate ja paiskuvate kildude eest, mis võivad tekitada vigastusi.



Kasutage kuulmiskaitset.

Müra võib põhjustada kuulmiskadu.



Kandke kaitseprille.

Nendega kaitsete oma silmi küljestmurdunud, allakukkuvate ja ringilendavate kildude eest, mis võivad põhjustada vigastusi.



Kandke kaitsemaski.

Sellega kaitsete ennast tervist kahjustava tolmu sissehingamise eest, mis võib toorikute töötlemisel tekkida.



Kandke liibuvat kaitseriietust.

Nii kaitsete end ohu eest, et riided pöörlevate osade tõttu seadme vahele jäävad.



Kandke turvajalatseid.

Nendega kaitsete oma jalgu eralduvate, allakukkuvate ja paiskuvate kildude eest, mis võivad tekitada vigastusi.

Muud ohud**Hoiatus elektripinge eest**

Elektrilöök ebapiisava isoleerimise tõttu. Kontrollige enne igat kasutamist, et seade ei oleks kahjustunud ja toimiks nõuetekohaselt. Ärge lülitage seadet enam sisse, kui leidsite kahjustuse. Ärge kasutage seadet kui seade või teie käed on niisked või märjad!

**Hoiatus elektripinge eest**

Seadme elektriosadega tohivad töötada ainult vastava väljaõppega spetsialistid!

**Hoiatus elektripinge eest**

Tõmmake enne seadme mis tahes hooldustöid selle võrgupistik alati vooluvõrgust välja! Tõmmake toitekaabel pistikupesast välja, hoides seejuures pistikust kinni.

**Hoiatus elektripinge eest**

Korpusesse tungivate vedelike tõttu esineb lühise oht! Ärge kastke seadet ega lisasid vee alla. Jälgige, et korpusesse ei satuks vett ega teisi vedelikke.

**Hoiatus**

Mürgine tolm!



Töötamise käigus tekkiv kahjulik / mürgine tolm on kasutaja või läheduses olevate isikute tervisele ohtlik.



Kandke kaitseprille ja tolumumaski!

**Hoiatus**

Ärge töödelge asbesti sisaldavaid materjale. Asbest on vähkitekiv.

**Hoiatus**

Veenduge, et te ei satuks elektritööriistaga töötamisel elektri-, gaasi- või veevõrkudele. Kontrollige vajadusel kaabli detektoriga, enne kui te seina puurite või lahti lõikate.

**Hoiatus**

Seade võib osutada ohtlikuks, kui instrueerimata isikud kasutavad seda asjatundmatult või mitteotstarbekohaselt! Personal peab täitma kvalifikatsiooninõuded!

**Hoiatus**

Seade ei ole mänguasi ja peab olema laste käeulatuses väljas.

**Hoiatus**

Lämbumisoht!
Ärge jätke pakendimaterjali hooletult vedelema. See võib osutada lastele ohtlikuks mänguasjaks.

**Hoiatus**

Enne seadme sisselülitamist peab otsikuhoidja olema kindlalt lukustatud, sest valesti kinnitatud otsik võib seadme sisselülitamisel otsikuhoidjast kontrollimatult välja paiskuda.

**Ettevaatust**

Vibratsioon võib põhjustada tervisekahjusid, kui seadet ei ole pikalt kasutatud või nõuetekohaselt juhitud ja hooldatud.

**Ettevaatust**

Hoidke soojusallikatest piisavat kaugust.

Märkus

Kui te ladustate või transpordite seadet asjatundmatult, võib seade saada kahjustusi. Jälgige seadme transpordi ja ladustamise teavet.

Käitumine hädaolukorras

1. Lülitage seade välja.
2. Hädaolukorras eemaldage seade vooluvõrgust. tõmmake ühendusjuhe võrgupistikupesast välja, hoides seejuures võrgupistikust kinni.
3. Ärge ühendage defektset seadet uuesti vooluvõrku.

Seadme teave

Seadme kirjeldus

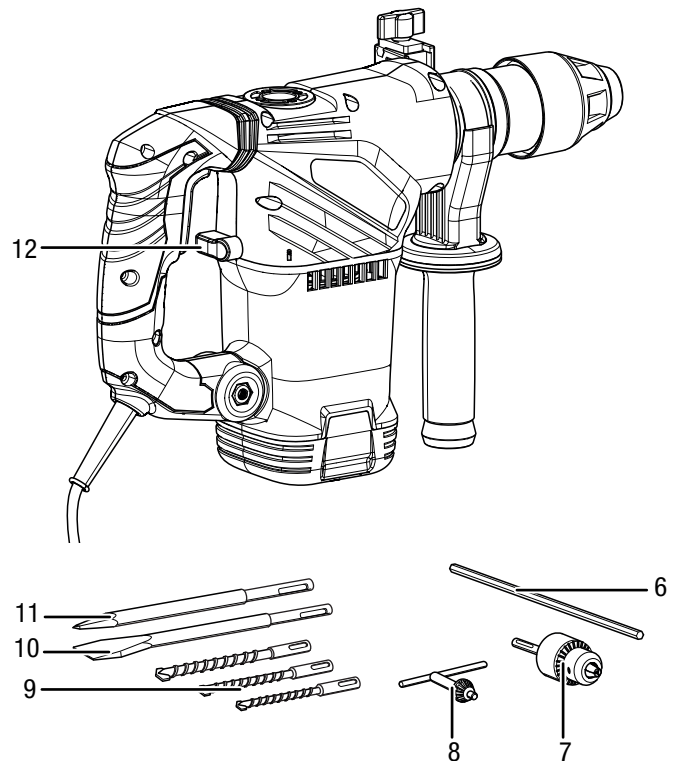
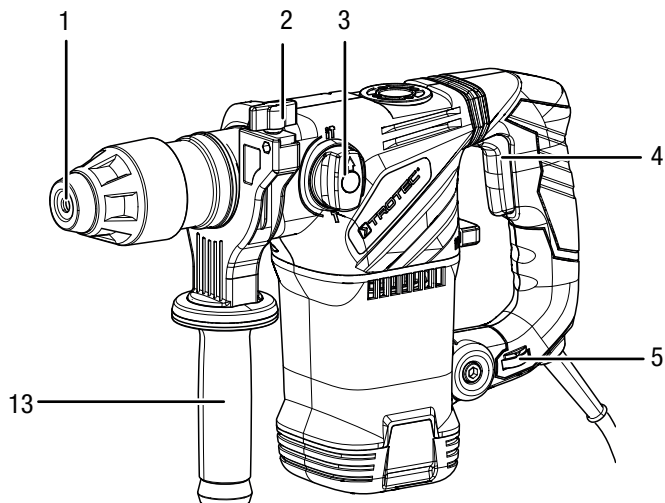
Suure löögijõuga puur- ja piikvasar PRDS 10-230V sobib tänu pneumaatilisele vasarmehhanismile ideaalselt suure võimsusnõudega püsirakendusse.

Löögi ja pöörlemissageduse sujuv juhtimine võimaldab igal kasutusjuhtumil rakendada optimaalset, materjalile kohandatud jõudu. Turvalukuga funktsioonilüliti võimaldab funktsioone ohutult vahetada.

SDS-plus-kinnitusega otsikuhooldja võimaldab tööotsikuid vahetada ilma tööriista kasutamata. Valikuliselt paigaldatava hammaspadruniga saab kasutada ka standardseid puurimisotsikuid.

Lisakäepide suurendab puurimise/meiseldamise stabiilsust.

Seadme osad




Nr	Nimetus
1	SDS-plus-kinnitusega otsikuhooldja
2	Sügavuspiiriku kinnituskrugi
3	Vabastusklahviga funktsioonilüliti
4	Sisse-/väljalüliti
5	Pöörlemissageduse seaderatas
6	Sügavuspiirik
7	SDS-kinnitusega hammaspadrun
8	Hammaspadruni võti
9	SDS-puur
10	SDS-lamemeisel
11	SDS terava otsaga meisel
12	Löökmechhanismi lüliti
13	Lisakäepide

Tarnekomplekt

- 1 seade PRDS 10-230V
- 1 sügavuspiirik
- 1 SDS-kinnitusega hammaspadrun
- 1 padrunivõti
- 3 SDS-puuri (8/10/12 × 250 mm)
- 1 SDS-lamemeisel (14 × 250 mm)
- 1 SDS terava otsaga meisel (14 × 250 mm)
- 1 lisakäepide
- 1 transpordikohver
- 1 juhend

Tehnilised andmed

Näitaja	Väärtus
Mudel	PRDS 10-230V
Võrguühendus	1/N/PE ~ 230–240 V / 50 Hz
Võimsustarve	1500 W
Pöörlemissagedus tühikäigul	0–750 min ⁻¹
Löögisagedus	0–3900 min ⁻¹
Löögijõud	5 J
Pöörlemissageduse astmed	6
Padruni pingutusulatus	Max 13 mm
Max puuri läbimõõt	
Puit	40 mm
Metall	13 mm
Betoon	32 mm
Kaal	5 kg
Kaitseklass	II / 
Müra väärtused standardi EN 60745 kohaselt	
<i>Vasarpuurimine</i>	
Müratase	95 dB(A)
Helivõimsustase	106 dB(A)
Mõõtemääramatus K	3 dB(A)
<i>Meiseldamine</i>	
Müratase	84 dB(A)
Helivõimsustase	95 dB(A)
Mõõtemääramatus K	3 dB(A)
Vibratsiooni teave standardi EN 60745 järgi	
Vibratsiooni emissiooni väärtus betooni vasarpuurimisel (ah=in)	14,8 m/s ²
Mõõtemääramatus K	1,5 m/s ²
Vibratsiooni emissiooni väärtus meiseldamisel (ah=in)	15,5 m/s ²
Mõõtemääramatus K	1,5 m/s ²



Kasutage kuulmiskaitset.

Müra võib põhjustada kuulmiskadu.

Müra- ja vibratsiooniteave viited

- Selles juhises väljatoodud vibratsioonitase on mõõdetud standardi EN 60745 mõõtmismeetodi järgi ja seda saab kasutada seadmete võrdlemisel. Väljatoodud vibratsioonitaset saab kasutada ka peatamise sissejuhatava hinnanguna.



Ettevaatust

- Vibratsioon võib põhjustada tervisekahjusid, kui seadet ei ole pikalt kasutatud või nõuetekohaselt juhitud ja hooldatud.
- Vibratsioonitase muutub elektritööriistade kasutamise kohaselt ja võib mõnel juhul erineda selles juhendis märgitud väärtustest. Vibratsioonikoormust võidakse alahinnata, kui elektritööriistu regulaarselt sel viisil kasutada. Vibratsioonikoormuse täpseks määramiseks kindlal ajavahemikul, tuleks arvestada ka ajaga, mil seade on välja lülitatud või käib, kuid ei oleks kasutuses. See võib vibratsioonikoormust üle terve tööaja tunduvalt vähendada.

Transport ja ladustamine

Märkus

Kui te ladustate või transportite seadet asjatundmatult, võib seade saada kahjustusi. Jälgige seadme transporti ja ladustamise teavet.

Transport

Kasutage seadme transportimiseks tarnekomplektis olevat transporti kohvrit, mis kaitseb seadet väliste mõjude eest.

Järgige järgmisi suuniseid iga kord **enne** transporti.

- Lülitage seade välja.
- Tõmmake võrgukaabel pistikupesast välja, võttes seejuures pistikust kinni.
- Laske seadmel maha jahtuda.
- Eemaldage otsik otsikuhoidjast.

Hoiustamine

Järgige neid näpunäiteid iga kord **enne** hoiustamist:

- Lülitage seade välja.
- Tõmmake võrgukaabel pistikupesast välja, võttes seejuures pistikust kinni.
- Laske seadmel maha jahtuda.
- Eemaldage otsik otsikuhoidjast.
- Puhastage seade peatükis Hooldus kirjeldatud viisil.
- Kasutage seadme ladustamiseks tarnekomplektis olevat transportikohvrit, mis kaitseb seadet väliste mõjude eest.

Pidage ajal, mil te seadet ei kasuta, kinni järgmistest ladustamise tingimustest:

- kuivas ja külma ning kuumuse eest kaitstult,
- keskkonnatemperatuur alla 40 °C,
- transportikohvris tolmu ja otsese päikese kiirguse eest kaitstud kohas.

Kasutuselevõtt

Seadme lahtipakkimine

- Võtke transportikohver pakendist välja.



Hoiatus elektriringe eest

Elektrilöök ebapiisava isoleerimise tõttu.

Kontrollige enne iga kasutamist, et seade ei oleks kahjustunud ja toimiks nõuetekohaselt.

Ärge lülitage seadet enam sisse, kui leidsite kahjustuse.

Ärge kasutage seadet kui seade või teie käed on niisked või märjad!

- Kontrollige transportikohvri sisu terviklikkust ja pöörake tähelepanu võimalikele kahjustustele.



Hoiatus

Lämbumisoht!

Ärge jätke pakendimaterjali hooletult vedelema. See võib osutada lastele ohtlikuks mänguasjaks.

- Kõrvaldage pakend riiklike seaduste järgi.

Tööriista vahetamine

Seadmel on SDS-plus-kinnitusega otsikuhoidja.



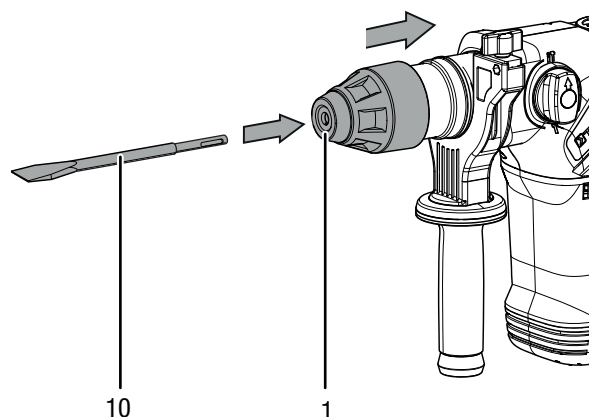
Hoiatus elektriringe eest

Tõmmake enne seadme mis tahes hooldustöid selle võrgupistik alati vooluvõrgust välja!

Tõmmake toitekaabel pistikupesast välja, hoides seejuures pistikust kinni.

Järgige järgimisi samme, et tööriista eemaldada või paigaldada.

1. Lükake SDS-plus-kinnitusega otsikuhoidja (1) taha ja hoidke kinni.
2. Pange otsik (nt lamemeisel, 10) otsikuhoidjasse.



3. Laske SDS-plus-kinnitusega otsikuhoidja (1) uuesti lahti.
4. Kontrollige, kas otsik on korralikult paigas.

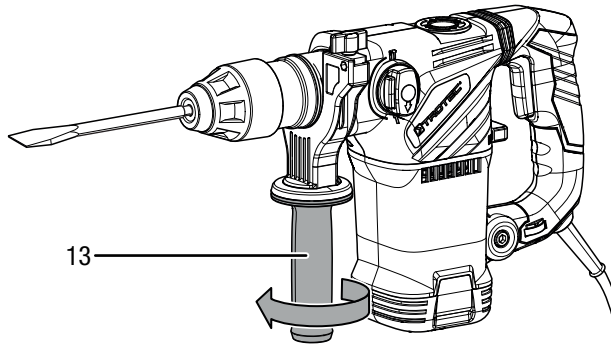
Lisakäepideme seadistamine

Lisakäepide on juba eelpaigaldatud. Kasutage seadet ainult koos lisakäepidemega.

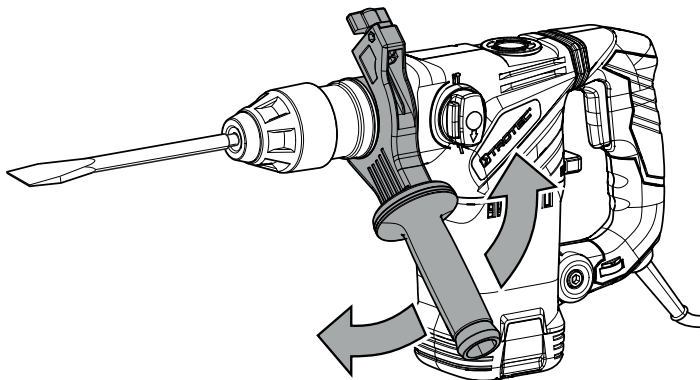
Lisakäepidet saab 360° ulatuses soovikohaselt pöörata.

Lisakäepideme seadistamiseks toimige järgmiselt:

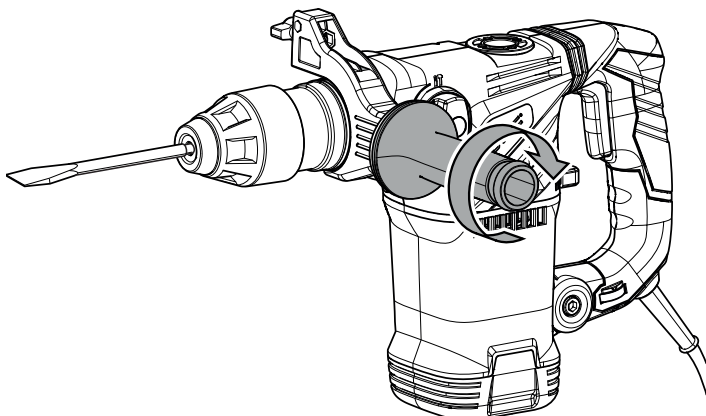
1. Keerake lisakäepide (13) lahti.
⇒ Lisakäepideme küljes olev pingutusrihm annab järele.



2. Viige lisakäepide (13) soovitud asendisse.



3. Keerake lisakäepide (13) uuesti kinni.





4. Kontrollige, kas lisakäepide (13) on korralikult kinni. Vajadusel keerake lisakäepide kõvemini kinni.

Pöörlemissageduse valimine

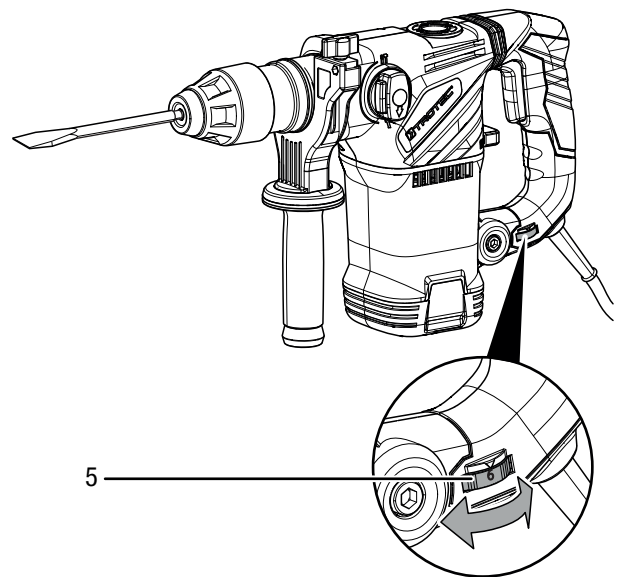
Nõutud pöörlemissagedus sõltub materjalist ja töötingimustest ning selle saab praktikas katsetamisega kindlaks teha.

- Valige pehmetele materjalidele madal aste.
- Valige kõvadele materjalidele kõrge aste.

Seadistusvahemikus on astmed 1–6. Seadistatud pöörlemissageduse astet saab igal ajal muuta.

-  : 0–750 min⁻¹
-  : 0–3900 min⁻¹

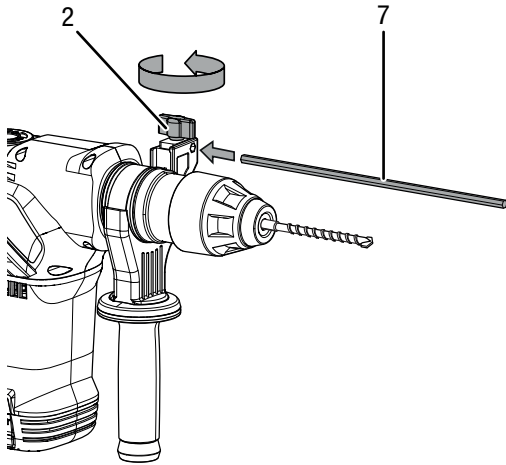
1. Keerake seaderatas (5) soovitud pöörlemissageduse astmele.



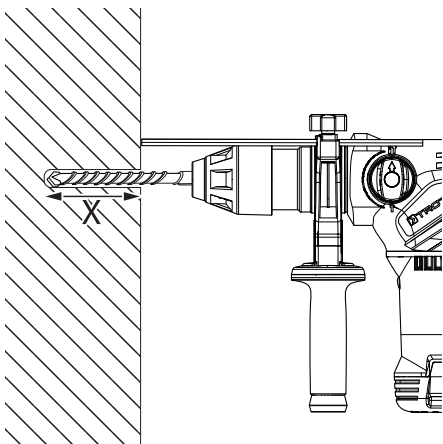
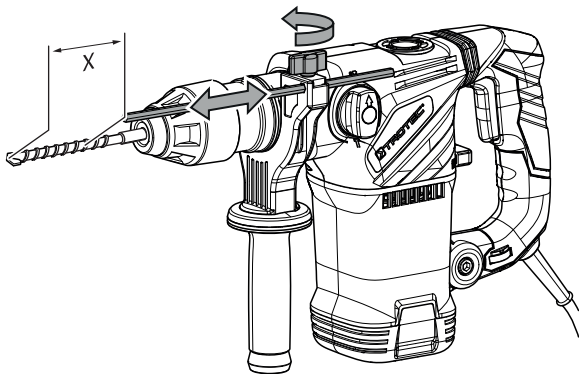
Sügavuspiiriku paigaldamine (valikuline)

Sügavuspiirik võimaldab puuri sissetungimissügavust reguleerida.

1. Vabastage hoidiku kinnituskrugi (2).
2. Pange sügavuspiirik sisse.



3. Seadke sügavuspiirik soovitud pikkusele.
4. Keerake kruvi uuesti kinni.



Hammaspadruni kasutamine (valikuline)

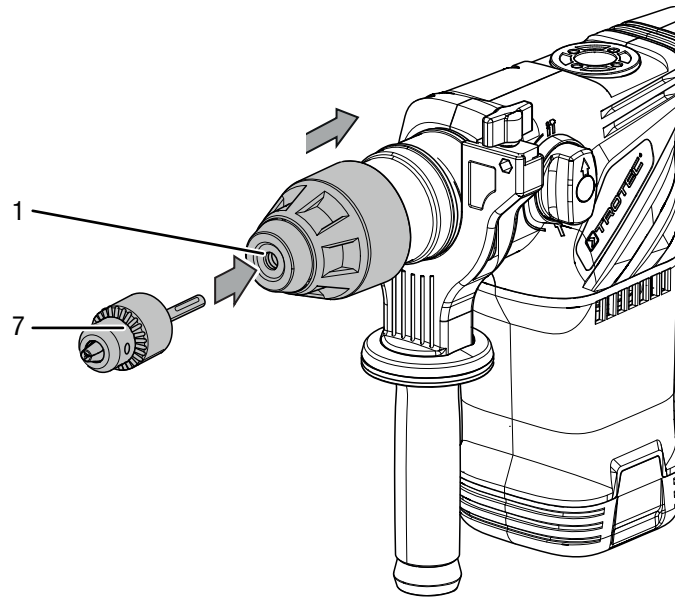


Hoiatus elektripinge eest

Tõmmake enne seadme mis tahes hooldustöid selle võrgupistik alati vooluvõrgust välja!

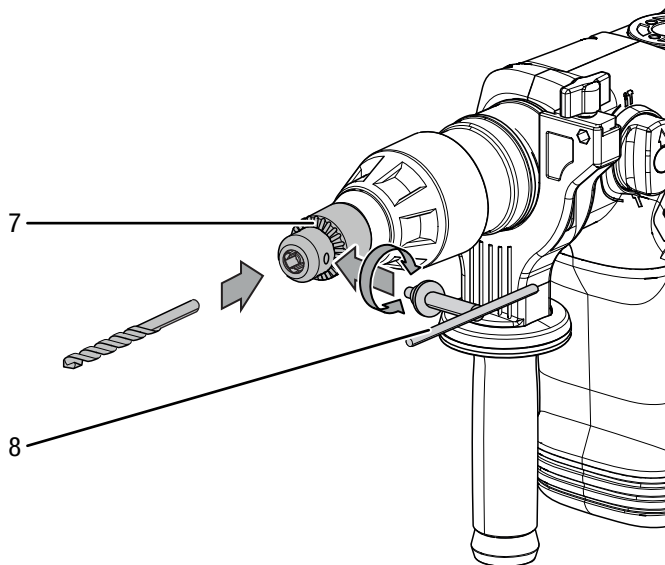
Tõmmake toitekaabel pistikupesast välja, hoides seejuures pistikust kinni.

1. Lükake SDS-plus-kinnitusega otsikuhoidja (1) taha ja hoidke kinni.
2. Pange hammaspadrun (7) SDS-plus-kinnitusega otsikuhoidjasse (1).





3. Laske SDS-plus-kinnitusega otsikuhoidja (1) uuesti lahti.
4. Kontrollige, kas hammaspadrun (7) on korralikult kinni.

5. Keerake padrunivõtme (8) abil hammaspadrun (7) lahti.
6. Asetage otsik hammaspadrunisse (7).
7. Keerake hammaspadrun (7) padrunivõtme (8) kinni.



Teave

Kasutage valikulist hammaspadrunit ainult puurimise režiimis!
 Vabastusklahviga funktsioonivaliku lüliti (3) peab olema asendis  ja löökmehhanismi lüliti (12) asendis .

Toitekaabli ühendamine

1. Ühendage toitepistik nõuetekohase maandusega pistikupessa.

Kasutamine

Näpunäited ja märkused puur- ja piikvasara kasutamiseks

Puurimine üldiselt

- Tehke puurimisel pidevalt väikeseid pause. Seejuures tõmmake puur puuriaugust, et puur saaks mahajahtuda.
- Kinnitage töödeldav detail pingutusseadme või kruustangidega.
- Valige pöörlemiskiirus materjali omaduste ja puuri suuruse järgi.
 - Suur pöörlemiskiirus väikese puuriläbimõõdu või pehme materjali korral
 - Madal pöörlemiskiirus suure puuriläbimõõdu või tugeva materjali korral
- Märkige puuriaugu koht selleks sobiva abivahendiga.
- Valige sissepuurimiseks madal pöörlemiskiirus.

Metalli puurimine

- Kasutage sobivat metallipuuri (nt *High Speed Steel* (HSS) puuri).
- Puurige suure puuriläbimõõdu korral väikese puuriga ette.
- Parima tulemuse saavutamiseks tuleks puuri jahutada sobiva määrdeainega.
- Metallipuuri võite kasutada ka plastikusse puurimisel.

Puidu puurimine

- Kasutage puidule sobivat puuri.
- Asetage töödeldava detaili alla puitplokk või puurige mõlemalt küljelt, et puit läbipuurimisel ei murduks.
- Kasutage keskosaga puidu puuri, sügavateks puurimisteks kasutage keermespuuri, suure puuriläbimõõdu jaoks kasutage forstneri puuri.

Müüritise/tellise löökpuurimine

- Kasutage müüritisele/tellisele sobivat puuri.

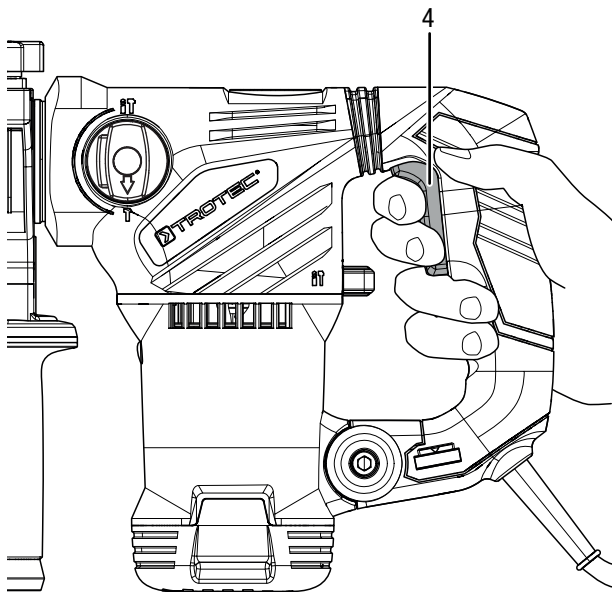
Meiseldamine

- Kasutage tegevuse jaoks sobivat meislit.

Seadme sisse- ja väljalülitamine

Kasutage seadmega töötades isikukaitsevahendeid.

1. Kontrollige, kas kinnitatud otsik ja seadistatud pöörlemissageduse aste vastavad kavatsetud tegevusele.
2. Kontrollige, kas töödeldav detail on kaitstud või tööpinna vastavalt ettevalmistatud.
3. Sisselülitatud löökmehhanismiga töötades suruge otsik vastu objekti.
4. Hoidke seadmest mõlema käega kinni.
5. Hoidke sisse-/väljalülitit (4) all.
 - ⇒ Seade töötab eelnevalt valitud seadistustega.



6. Seadme peatamiseks laske sisse-/väljalülitit (4) lahti.

Töörežiimi valimine

Funktsioonilülitiga (3) saate seadistada, kas soovite puurida või vasarpuurida või meiseldada. Löökmehhanismi lülitiga (12) saate löökmehhanismi sisse (vasarpuurimine või meiseldamine) või välja (puurimine) lülitada.



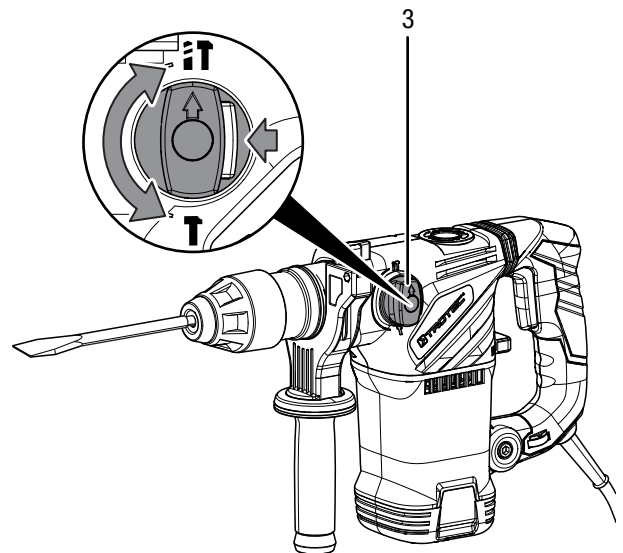
Märkus

Käsitsege funktsioonilülitit (3) ainult töötava seadme korral. Muidu võite seadet kahjustada.

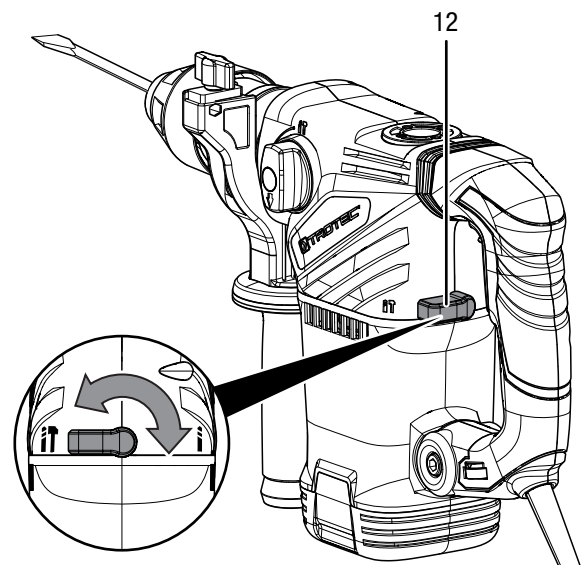
Märkus

Käsitsege löökmehhanismi lülitit (12) ainult seisatud seadme korral. Muidu võite seadet kahjustada.

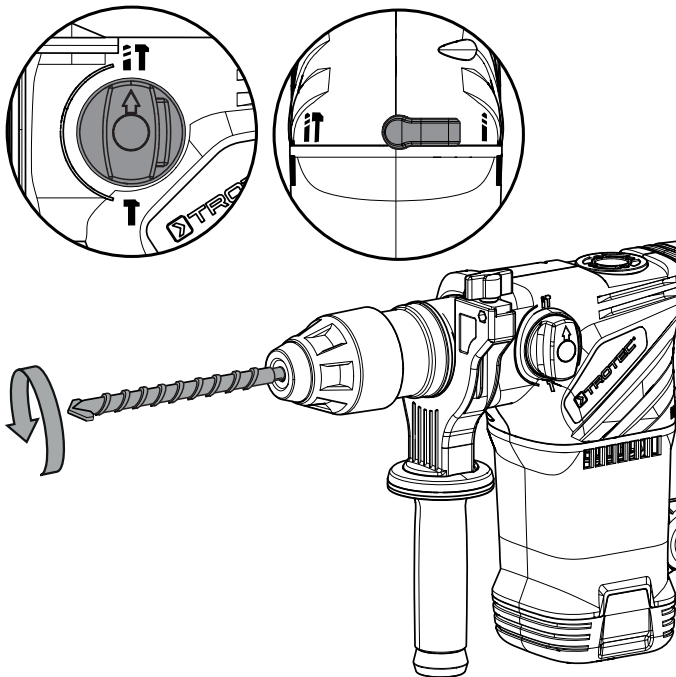
1. Seadke funktsioonilüliti (3) soovitud asendisse. Funktsioonilülitil on lukk, mille peate enne funktsioonilüliti reguleerimist sisse suruma.



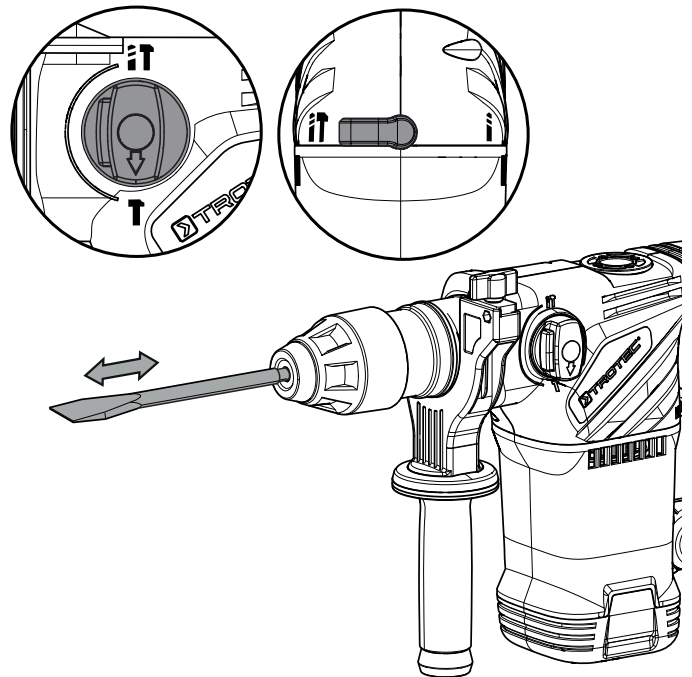
2. Seadke löökmehhanismi lüliti (12) soovitud asendisse.



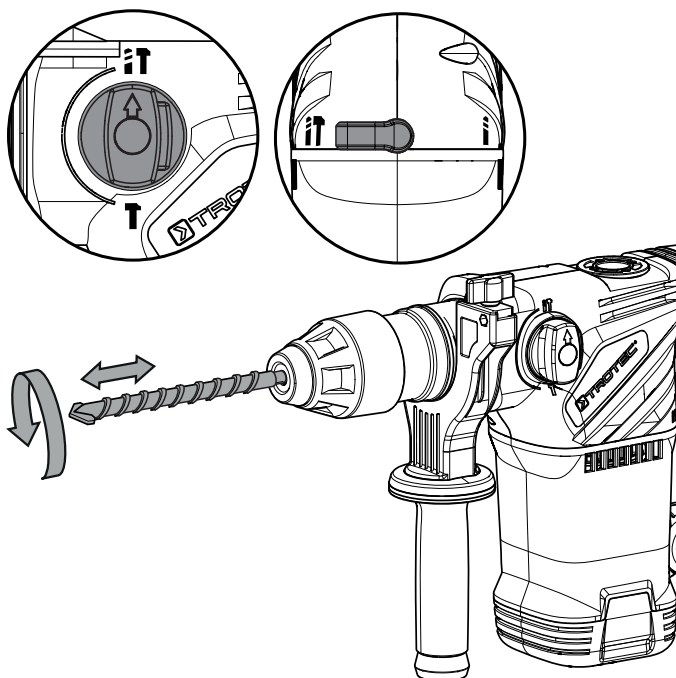
⇒ Töörežiim: puurimine



⇒ Töörežiim: meiseldamine



⇒ Töörežiim: vasarpuurimine



Teave

Kui vabastusklahviga funktsioonilüliti (3) on asendis **T** ja löökmehhanismi lüliti (12) asendis **II**, siis on seade tühikäigul, st tehniliselt ei saa toimuda mingit pöörd- ega löökliikumist.

Kasutamise lõpetamine



Hoiatus elektripinge eest

Ärge katsuge võrgupistikut niiskete või märgade kätega.

- Lülitage seade välja.
- Tõmmake võrgukaabel pistikupesast välja, võttes seejuures pistikust kinni.
- Laske seadmel vajaduse korral maha jahtuda.
- Eemaldage seadmest tööriist (vt peatükki „Kasutuselevõtt”).
- Puhastage seade peatüki Hooldus kohaselt.
- Ladustage seade, nagu kirjeldatud peatükis Ladustamine.

Eralditellitavad tarvikud



Hoiatus

Kasutage ainult kasutusjuhendis näidatud tarvikuid ja lisaseadmeid.

Muude kui kasutusjuhendis soovitatud instrumentide või muude tarvikute kasutamine võib kaasa tuua vigastusi.

Tarvikud	Artiklinumber
Puuri- ja meislikomplekt SDS, 11-osaline	6.205.001.101

Vead ja rikked

Seadme laitmatut toimimist kontrolliti tootmise käigus mitu korda. Kui sellest hoolimata peaks esinema talitlustõrkeid, kontrollige seadet järgmise nimekirja alusel.

Vigade ja tõrgete kõrvaldamiseks korpuse avamist nõudvaid töid tohib teha ainult volitatud elektrikettevõtte või Trotec.

Esimesel kasutamisel esineb väike suits ja hais.

- Tegu ei ole vea ega tõrkega. Pärast mõningast tööaega need nähud kaovad.

Seade ei käivitu.

- Kontrollige elektritoidet.
- Kontrollige toitekaablit ja toitepistikut kahjustuste suhtes.
- Kontrollige hoone toitevõrgu kaitselüliti.



Teave

Oodake enne seadme uuesti käivitamist 10 minutit.

Mootor töötab, aga löök- ega pöördliikumist ei toimu

- Kontrollige, kas funktsioonilüliti (3) on asendis ja löökmehhanismi lüliti (12) asendis . Seade on tühikäigul, st tehniliselt ei saa toimuda mingit pöörd- ega löökliikumist. Seadistage mõlema lülitiga (3 ja 12) soovitud töörežiim.

Puur ei tungi üldse või piisavalt puuritavasse materjali

- Kontrollige, kas valisite õige pöörlemissageduse. Kõvem materjal võib nõuda rohkem pööreid.
- Puurimisaste või löökpuurimise aste peaks olema välja valitud.
- Kontrollige, kas valisite õige puuri.
- Kontrollige, kas funktsioonilüliti (3) on asendis . See asend sobib eranditult meiseldamiseks.

Puur ei tungi üldse või piisavalt materjali

- Kontrollige, kas valisite õige pöörlemissageduse. Kõvem materjal võib nõuda rohkem pööreid.
- Kontrollige, kas valisite õige otsiku.
- Kontrollige, kas löökmehhanismi lüliti (12) on asendis . See asend sobib eranditult puurimiseks.



Teave

Oodake enne seadme uuesti käivitamist 10 minutit.

Seade läheb kuumaks

- Kontrollige, kas otsik on tehtavateks töödeks sobiv.
- Mootori ülekuumenemise vältimiseks hoidke õhutuspilud vabad.
- Valige madal pöörlemiskiirus.



Teave

Oodake enne seadme uuesti käivitamist 10 minutit.

Märkus

Oodake vähemalt 3 minutit pärast igat hooldus- ja parandustööd. Lülitage alles siis seade uuesti sisse.

Seade ei tööta pärast eelkirjeldatud kontrollimisi korralikult?

Võtke ühendust klienditeenindusega. Vajaduse korral toimetage seade remondiks elektritöödega tegelevasse volitatud ettevõttesse või valmistajafirmasse Trotec.

Hooldus

Enne hooldust



Hoiatus elektripinge eest

Ärge katsuge võrgupistikut niiskete või märgade kätega.

- Lülitage seade välja.
- Tõmmake toitekaabel pistikupesast välja, hoides seejuures pistikust kinni.
- Laske seadmel täielikult maha jahtuda.



Hoiatus elektripinge eest

Hooldustöid, mis nõuavad seadme korpuse avamist, tohivad teha ainult volitatud erialaettevõtted või valmistajafirma Trotec.

Hoolduse märkused

Masina sisemuses ei leidu ühtki osa, mida kasutaja peaks hooldama või määrima.

Puhastamine

Seadet tuleks puhastada enne ja pärast igat kasutamist.



Hoiatus elektripinge eest

Korpusesse tungivate vedelike tõttu esineb lühise oht! Ärge kastke seadet ega lisasid vee alla. Jälgige, et korpusesse ei satuks vett ega teisi vedelikke.

- Puhastage seadet niiske ja pehme ebemetevaba lapiga. Jälgige, et korpusesse ei tungiks niiskust. Jälgige, et seadme elektrikomponendid ei puutuks kokku niiskusega. Ärge kasutage lapi niisutamiseks agressiivseid puhastusvahendeid, nagu nt puhastusspreisid, lahusteid, alkoholi sisaldavaid või abrasiivseid puhastusvahendeid.
- Kuivatage seadet pehme ebemetevaba lapiga.
- Kuivatage otsikuid pehme ebemetevaba lapiga.
- Mootori ülekuumenemise vältimiseks hoidke õhutusavad tolmuladestusest vabad.
- Eemaldage puurimistolm ja võimalikud puitlaastud SDS-otsikuhoidjast või hammaspadrunist.
- Tehke enne uue otsiku sissepanemist otsikuhoidja kergelt masinamäärdega kokku.

Jäätmekäitlus



Vanal elektri- või elektroonikaseadmel olev läbikriipsutatud prügikonteineri märk näitab, et seadet ei tohi pärast kasutusaja lõppu käidelda koos olmeprügiga. Teie lähikonnas on tasuta tagastuse jaoks olemas vanade elektri- või elektroonikaseadmete kogumispunktid. Vastavad aadressid saate linna- või vallavalitsusest. Teiste meie loodud tagastusvõimaluste kohta leiate teavet ka meie veebilehelt www.trotec24.com.

Vanade elektri- või elektroonikaseadmete eraldi kogumine võimaldab neid taaskasutada, materjali realiseerida või vanu seadmeid muul moel ära kasutada ning vältida seadmetes leiduvatest võimalikest ohtlikest ainetest tingitud kahjulikku mõju keskkonnale ja inimeste tervisele.

Vastavusdeklaratsioon

See on vastavusdeklaratsiooni sisuline taasesitus.
Allkirjastatud vastavusdeklaratsiooni leiate aadressilt
<http://hub.trotec.com/?id=39780>.

Vastavusdeklaratsioon

EÜ masinadirektiivi 2006/42/EÜ, lisa II osa 1 peatükk A tähenduses.

Sellega kinnitame, et Trotec GmbH & Co. KG on alljärgnevalt nimetatud masina välja töötanud, konstrueerinud ja valmistanud kooskõlas EÜ masinadirektiivi 2006/42/EÜ nõuetele.

Tootemudel/toode: PRDS 10-230V
Toote tüüp: puur- ja piikvasar
Tootmisaasta alates: 2016

Vastavad EL-i direktiivid:

- 2011/65/EL: 01.07.2011
- 2014/30/EL: 29.03.2014

Kohaldatud harmoneeritud standardid:

- EN ISO 12100:2010
- EN 55014-1:2006+A2:2011
- EN 55014-2:2015
- EN 60745-1:2009+A11: 2010
- EN 60745-2-6:2010
- EN 61000-3-2:2014
- EN 61000-3-3:2013

Kohaldatud rahvuslikud standardid ja tehnilised spetsifikatsioonid:

- AfPS GS 2014:01 PAK

Tehnilise dokumentatsiooni koostaja ja volitatud isiku nimi:

Trotec GmbH & Co. KG
Grebener Straße 7, D-52525 Heinsberg
Telefon: +49 2452 962-400
E-post: info@trotec.de

Väljastamise koht ja kuupäev:
Heinsberg, 06.12.2016

Detlef von der Lieck, ärijuht

Trotec GmbH & Co. KG

Grebener Str. 7
D-52525 Heinsberg

☎ +49 2452 962-400

☎ +49 2452 962-200

✉ info@trotec.com
www.trotec.com