

PRDS 10-230V

FI

ALKUPERÄISEN KÄYTTÖOHJEEN
KÄÄNNÖS
PORA- JA PIIKKAUSVASARA



 TROTEC

Sisällysluettelo

Käyttöohjetta koskevia tietoja 1

Turvallisuus 2

Tietoa laitteesta 6

Kuljetus ja säilytys 8

Käyttöönotto 8

Käyttö 11

Tilattavat lisävarusteet 14

Viat ja häiriöt 14

Huolto 15

Hävittäminen 15

Vaatimustenmukaisuusvakuutus 16

Käyttöohjetta koskevia tietoja

Symbolit



Varoitus sähköjännitteestä

Tämä symboli viittaa sähköjännitteestä aiheutuviin hengenvaarallisiin ja terveyteen vaikuttaviin vaaroihin.



Varo kuumaa pintaa

Tämä symboli viittaa kuumista pinnoista aiheutuviin hengenvaarallisiin ja terveyteen vaikuttaviin vaaroihin.



Varoitus

Signaalisana kuvaa keskimääräistä riskitasoa, jos siltä ei vältytä, voi seurauksena olla kuolema tai vaikea loukkaantuminen.



Varoitus

Signaalisana kuvaa alhaista riskitasoa, jos siltä ei vältytä, voi seurauksena olla vähäinen tai kohtalainen loukkaantuminen.

Huomaa

Signaalisana viittaa tärkeisiin tietoihin (esim. esinevahingot), mutta ei vaaroihin.



Tietoa

Tällä symbolilla varustetut huomautukset ovat sinulle avuksi suorittamaan työt nopeasti ja turvallisesti.



Noudata ohjetta

Tällä symbolilla varustettu huomautus viittaa siihen, että käyttöohjetta on noudatettava.



Käytettävä suojakypärää

Tällä symbolilla varustettu huomautus viittaa siihen, että suojakypärää on käytettävä.



Käytä kuulosuojaimia

Tällä symbolilla varustettu huomautus viittaa siihen, että kuulosuojaimia on käytettävä.



Käytä suojalaseja

Tällä symbolilla varustettu huomautus viittaa siihen, että suojalaseja on käytettävä.



Käytä hengityssuojainta

Tällä symbolilla varustettu huomautus viittaa siihen, että suojamaskia on käytettävä.



Käytä suojavaatteita

Tällä symbolilla varustettu huomautus viittaa siihen, että suojavaatteita on käytettävä.



Käytä suojakäsineitä

Tällä symbolilla varustettu huomautus viittaa siihen, että suojakäsineitä on käytettävä.



Käytettävä turvajalkineita

Tällä symbolilla varustettu huomautus viittaa siihen, että turvakenkiä on käytettävä.

Muut laitteessa käytettävät symbolit:



Ei saa käyttää laitteen ollessa pysäytettynä

Tällä symbolilla varustettu huomautus viittaa siihen, että kytkimen asentoa saa muuttaa vain käytön aikana.

Käyttöohjeen uusimman version ja EU-vaatimustenmukaisuusvakuutuksen voit ladata seuraavan linkin kautta:



PRDS 10-230V



<http://hub.trotec.com/?id=39780>

Turvallisuus

Lue tämä käyttöohje huolellisesti ennen laitteen käyttöönottoa/käyttöä ja säilytä se aina laitteen välittömässä läheisyydessä!



Varoitus

Lue kaikki sähkötyökalun mukana toimitetut turvallisuusohjeet, muut ohjeet, kuvaukset ja tekniset tiedot.

Seuraavien ohjeiden laiminlyönnistä voi olla seurauksena sähköisku, tulipalo ja/tai vakavia vammoja.

Säilytä kaikki turvallisuus- ja muut ohjeet myöhempää käyttöä varten.

Turvallisuusohjeissa käytetty nimitys *Sähkötyökalu* viittaa verkkokäyttöisiin sähkötyökaluihin (sis. verkkojohton) tai akkukäyttöisiin sähkötyökaluihin (ilman verkkojohtoa).



Sähkötyökalujen yleinen turvallisuus - työpaikan turvallisuus

- **Pidä työalue puhtaana ja hyvin valaistuna.** Epäjärjestys tai valaisemattomat työalueet voivat johtaa tapaturmiin.
- **Älä käytä sähkötyökaluja räjähdysalttiissa tiloissa, joissa on helposti syttyviä nesteitä, kaasuja tai pölyä.** Sähkötyökalut muodostavat kipinöitä, jotka saattavat sytyttää pölyn tai höyryt.
- **Pidä lapset ja sivulliset loitolla sähkötyökalun käytön aikana.** Häiriötekijöiden vuoksi voit menettää sähkötyökalun hallinnan.

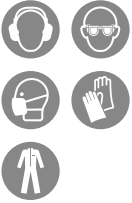


Sähkötyökalujen yleinen turvallisuus – sähköturvallisuus

- **Sähkötyökalun liitännäpistokkeen tulee sopia pistorasiaan. Pistoketta ei saa muuttaa millään tavalla. Älä käytä adapteripistokkeita suojamaadoitettujen sähkötyökalujen kanssa.** Muuttamattomat pistokkeet ja sopivat pistorasiat vähentävät sähköiskun vaaraa.
- **Vältä kosketusta maadoitettuihin pintoihin, kuten putkiin, pattereihin, liesiin tai jääkaappeihin.** Sähköiskun vaara kasvaa, jos kehosi on maadoitettu.
- **Älä altista sähkötyökaluja sateelle tai kosteudelle.** Veden tunkeutuminen sähkötyökalun sisään lisää sähköiskun vaaraa.
- **Älä käytä liitäntäjohtoa laitteen kantamiseen, ripustamiseen tai vetääksesi pistokkeen pistorasiasta. Pidä liitäntäjohto loitolla kuumuudesta, öljystä, terävistä reunoista tai liikkuvista osista.** Vahingoittuneet tai sotkeutuneet liitäntäjohdot lisäävät sähköiskun vaaraa.
- **Jos käytät sähkötyökalua ulkona, käytä ainoastaan jatkojohtoja, jotka soveltuvat myös ulkokäyttöön.** Ulkokäyttöön soveltuvan jatkojohton käyttö pienentää sähköiskun vaaraa.
- **Jos sähkötyökalun käyttöä kosteassa ympäristössä ei voida välttää, käytä vikavirtasuojajytkintä.** Vikavirtasuojajytkimen käyttö vähentää sähköiskun vaaraa.
- **Pidä laite eristetyillä pinnoilla tehdessäsi työtä, jossa ruuvi voi osua piilossa olevaan sähköjohtoon tai omaan verkkojohtoon.** Ruuvien osuminen jännitteelliseen johtoon voi tehdä myös laitteen metalliosat jännitteellisiksi ja aiheuttaa sähköiskun.

Sähkötyökalujen yleinen turvallisuus – henkilöturvallisuus

- Ole valpas, kiinnitä huomiota siihen, mitä teet ja käytä tervettä järkeä työskennellessäsi sähkötyökalulla. Älä käytä sähkötyökalua, jos olet väsynyt tai huumeiden, alkoholin tai lääkkeiden vaikutuksen alaisena. Hetken tarkkaamattomuus sähkötyökalua käytettäessä voi aiheuttaa vakavan loukkaantumisen.



Käytä henkilökohtaisia suojavarusteita ja aina suojalaseja. Henkilökohtaiset suojavarusteet, kuten pölynaamari, luistamattomat turvakengät, suojakypärä tai kuulosuojaimet sähkötyökalun tyyppin ja käyttötavan mukaan vähentävät loukkaantumiseriskiä.

- Estä tahaton käynnistyminen. Varmista, että sähkötyökalu on kytketty pois päältä ennen kuin se liitetään virtalähteeseen ja/tai akkuun sekä ennen nostamista tai kantamista. Jos kannat sähkötyökalua sormi kytkimellä tai liität laitteen virtalähteeseen päälle kytkettynä, voi seurauksena olla tapaturma.
- Poista kaikki säätötyökalut ja ruuviavaimet, ennen kuin käynnistät sähkötyökalun. Työkalu tai avain, joka sijaitsee sähkötyökalun pyörivässä osassa, voi aiheuttaa loukkaantumisia.
- Vältä epänormaalia asentoa. Varmista tukeva asento ja säilytä tasapaino koko ajan. Näin pystyt ohjaamaan laitetta paremmin odottamattomissa tilanteissa.
- Käytä sopivaa vaatetusta. Älä käytä löysiä vaatteita tai koruja. Pidä hiukset ja vaatteet kaukana liikkuvista osista. Löysät vaatteet, korut tai pitkät hiukset voivat tarttua liikkuviin osiin.
- Jos on mahdollista asentaa pölynimu- ja keräyslaitteistoja, ne on liitettävä ja niitä on käytettävä oikealla tavalla. Pölynimun käyttö voi vähentää pölyn aiheuttamia vaaroja.
- Älä luota onneesi ja laiminlyö sen vuoksi sähkötyökalujen käyttöä koskevia turvallisuusmääräyksiä, vaikka tuntisitkin sähkötyökalun lukuisten käyttökertojen jälkeen. Vain sekunnin murto-osan kestävä varomaton toiminta voi aiheuttaa vakavia vammoja.

Sähkötyökalujen yleinen turvallisuus – sähkötyökalujen käyttö ja käsittely

- Älä ylikuormita sähkötyökalua. Käytä työhösi siihen tarkoitettua sähkötyökalua. Oikean sähkötyökalun avulla työskentelet paremmin ja turvallisemmin ilmoitetulla tehoalueella.
- Älä käytä sähkötyökalua, jos sen kytkin on viallinen. Sähkötyökalu, jota ei voi enää kytkeä päälle tai pois päältä, voi olla vaarallinen, ja se täytyy korjata.
- Vedä pistoke pistorasiasta ja/tai poista irrotettava akku ennen kuin teet laitteeseen asetuksia, vaihdat käyttöosia tai siirrät sähkötyökalun varastoitavaksi. Tämä varotoimenpide estää sähkötyökalun tahattoman käynnistymisen.
- Säilytä käyttämättömät sähkötyökalut poissa lasten ulottuvilta. Älä anna sellaisten henkilöiden käyttää sähkötyökalua, jotka eivät tunne sitä tai jotka eivät ole lukeneet näitä ohjeita. Sähkötyökalut ovat vaarallisia, jos niitä käyttävät kokemattomat henkilöt.
- Hoida sähkötyökaluja ja käyttöosia huolellisesti. Tarkista, että liikkuvat osat toimivat kunnolla eivätkä juutu kiinni sekä se, ettei laitteessa ole rikkonaisia tai vahingoittuneita osia, jotka voivat heikentää sähkötyökalun toimintaa. Korjauta vahingoittuneet osat ennen sähkötyökalun käyttöä. Monet onnettomuudet johtuvat huonosti huolletuista sähkötyökaluista.
- Pidä terät terävinä ja puhtaina. Huolellisesti huollettujen leikkaustyökalujen terävät terät eivät juutu herkästi kiinni ja niitä on helpompi ohjata.
- Käytä sähkötyökalua, käyttöosia jne. näiden ohjeiden mukaisesti. Ota huomioon työolosuhteet ja suoritettava tehtävä. Sähkötyökalujen käyttö muihin kuin ilmoitettuihin käyttötarkoituksiin voi aiheuttaa vaarallisia tilanteita.
- Pidä kahvat ja kädensijat kuivina, puhtaina ja vapaina öljystä ja rasvasta. Liukkaiden kahvojen ja kädensijojen vuoksi ei sähkötyökalun turvallinen käyttö ja hallinta ole mahdollista odottamattomissa tilanteissa.


Sähkötyökalujen yleinen turvallisuus - huoltopalvelu

- **Korjauta sähkötyökalu vain pätevällä ammattihenkilöllä ja käytä vain alkuperäisiä varaosia.** Näin varmistetaan sähkötyökalun turvallisuus.

Pora- ja piikkausvasaraa koskevat turvallisuusohjeet

- **Käytä laitteeseen asennettua lisäkahvaa.** Sähkötyökalun hallinnan menettäminen voi johtaa loukkaantumisiin.
- **Pidä laitteesta kiinni sen eristetyistä kädensijoista tehdessäsi töitä, joissa sähkötyökalu voi osua piilossa olevaan sähköjohtoon tai omaan verkkojohtoon.** Osuminen jännitteelliseen johtoon voi tehdä myös laitteen metalliosat jännitteellisiksi ja aiheuttaa sähköiskun.
- **Käytä sopivaa hakulaitetta piilossa olevien sähköjohtojen etsimiseen tai ota yhteyttä paikalliseen sähköyhtiöön.** Osuminen sähköjohtoon voi aiheuttaa tulipalon ja sähköiskun. Kaasujohdon vaurioituminen voi aiheuttaa räjähdyksen. Vesijohtoon osuminen aiheuttaa materiaalivahinkoja tai voi aiheuttaa sähköiskun.
- **Tärinä voi olla haitallista käsille.** Pidä tärinän vaikutusaika mahdollisimman vähäisenä.
- **Pitele työn aikana sähkötyökalusta kiinni molemmin käsin.** Seiso tukevassa asennossa. Sähkötyökalun ohjaaminen on varmempaa molemmin käsin.
- **Varmista työkappale.** Työkappaleen varmistus kiristyslaitteella tai ruuvipuristimella on turvallisempaa kuin käsin.

Suojaa itsesi ja muut henkilöt irtoilevien ja lentävien osien aiheuttamilta vaaratilanteilta.

 Käytä suojakypärää, suojalaseja, pölynaamaria ja turvakengkiä. Pystytä tarvittaessa väliseinä suojamaan irtoavilta osilta.



- **Tarkista aina ennen työn aloittamista, että työkalu on lukittu kunnolla istukkaan.** Lukitsemattomat sähkötyökalut voivat sähkötyökalun käynnistämisen jälkeen irrota ja aiheuttaa vaaratilanteita.
- **Varmista ennen sähkötyökalun käynnistämistä työkalun vapaa liikkuvuus.** Kun laite kytketään päälle työkalu lukittuna, voi esiintyä suuria voimia, ja laite voi heilahtaa sivusuunnassa.

- **Laitteen jumittuessa kytke se heti pois päältä.** Sähkötyökalu voi esiintyvien voimien vuoksi heilahtaa sivusuunnassa.
- **Tarkista istukka säännöllisesti kulumien tai vaurioiden varalta.**
- **Käynnistä iskevä sähkötyökalu vain silloin, kun se on painettuna vasten työstettävää kappaletta (esim. seinä, katto jne.).**
- **Ennen kuin lasket laitteen, odota, kunnes sähkötyökalu on pysähtynyt.**

Määräystenmukainen käyttö

PRDS 10-230V:n käyttö on sallittu vain seuraavissa töissä:

- kiven, puun, metallin, keramiikan ja muovin poraus
- tiilen, betonin ja kiven vasaraporaus
- betonin, kiven ja rappauksen piikkaus

teknisiä tietoja noudattaen.

Suosittelomme käyttämään sähkötyökalua Trotecin alkuperäisten lisävarusteiden kanssa.

Määräystenvastainen käyttö

Laite ei sovellu luonnonkiven poraamiseen.

Henkilöstön pätevyys

Laitetta käyttävien henkilöiden on:

- luettava ja ymmärrettävä käyttöohje, erityisesti kappale Turvallisuus.

Henkilökohtaiset suojavarusteet



Käytä suojakypärää.

Se suojaa päätäsi irtoavilta, putoavilta ja lentäviltä osilta, jotka voivat aiheuttaa vaaratilanteen.



Käytä kuulosuojaimia.

Melu voi vaurioittaa kuuloa.



Käytä suojalaseja.

Ne suojaavat silmiäsi irtoavilta, putoavilta ja lentäviltä osilta, jotka voivat aiheuttaman vaaratilanteen.



Käytä hengityssuojainta.

Se suojaa hengenvaarallisten pölyjen hengittämiseltä, joita voi syntyä työskentelyn aikana.



Käytä vartaloa myötäileviä suojavaatteita.

Ne suojaavat sinua vaatteiden tarttumiselta pyöriiviin osiin.



Käytä turvakengkiä.

Ne suojaavat jalkojasi irtoavilta, putoavilta ja lentäviltä osilta, jotka voivat aiheuttaman vaaratilanteen.

Muut vaarat**Varoitus sähköjännitteestä**

Sähköiskun vaara puutteellisen eristyksen vuoksi. Tarkista laite ennen jokaista käyttöä vaurioiden ja moitteettoman toiminnan varalta.

Jos havaitset vaurioita, älä käytä laitetta.

Älä käytä laitetta, jos laite tai kätesi ovat kosteat tai märät!

**Varoitus sähköjännitteestä**

Sähköosien huoltotöitä saavat suorittaa vain niihin valtuutetut asiantuntijat!

**Varoitus sähköjännitteestä**

Irrota laite sähköverkosta ennen kaikkia huoltotöitä! Vedä virtajohto pistorasiasta tarttumalla verkkopistokkeeseen.

**Varoitus sähköjännitteestä**

Koteloon sisään pääsevät nesteet aiheuttavat oikosulun vaaran!

Älä upota laitetta ja tarvikkeita veteen. Varo, että koteloon ei pääse vettä tai muita nesteitä.

**Varoitus**

Myrkylliset pölyt!



Käsittelyssä kehittyneet haitalliset / myrkylliset pölyt ovat terveyttä vaarantavia käyttäjälle ja lähistöllä oleskeleville henkilöille.



Käytä suojalaseja ja pölynaamaria!

**Varoitus**

Varo asbestipitoisia materiaaleja! Asbesti on syöpää aiheuttava.

**Varoitus**

Varo, että et joudu kosketuksiin virta-, kaasu- tai vesijohtoihin sähkötyökalulla työskennellessäsi. Tarkista seinä ja mahdollinen porauskohta ennen porausta mahdollisuuksien mukaan johtopaikantimella.

**Varoitus**

Tämä laite saattaa aiheuttaa vaaratilanteita, jos sitä käyttää kouluttamaton henkilö tai jos sitä käytetään määräystenvastaisesti! Ota huomioon henkilöstön pätevyys!

**Varoitus**

Laite ei ole leikkikalua eikä sitä saa jättää lasten ulottuville.

**Varoitus**

Tukehtumisvaara!

Älä jätä pakkausmateriaalia lojumaan. Se voi olla vaarallinen joutuessaan lasten käsiin.

**Varoitus**

Kärkipidikkeen tulee olla tiukasti lukittuna paikalleen ennen virran kytkemistä laitteeseen, koska väärin kiristetty työkalu voi irrota kärkipidikkeestä hallitsemattomasti laitetta käynnistettäessä.

**Varoitus**

Tärinäpäästöt voivat aiheuttaa terveydellisiä vahinkoja, jos laitetta käytetään yhtämittaisesti pitemmän aikaa tai jos sitä ei ohjata tai huolleta asiaankuuluvasti.

**Varoitus**

Säilytä riittävä etäisyys lämmönlähteisiin.

Huomaa

Laite voi vahingoittua, jos säilytät tai kuljetat sitä asiaankuulumattomasti.

Tutustu laitteen kuljetusta ja säilytystä koskeviin tietoihin.

Toiminta hätätapauksessa

1. Sammuta laite.
2. Hätätapauksessa laite on irrotettava sähköverkosta: Vedä virtajohto pistorasiasta tarttumalla verkkopistokkeeseen.
3. Älä liitä viallista laitetta sähköverkkoon.

Tietoa laitteesta

Laitteen kuvaus

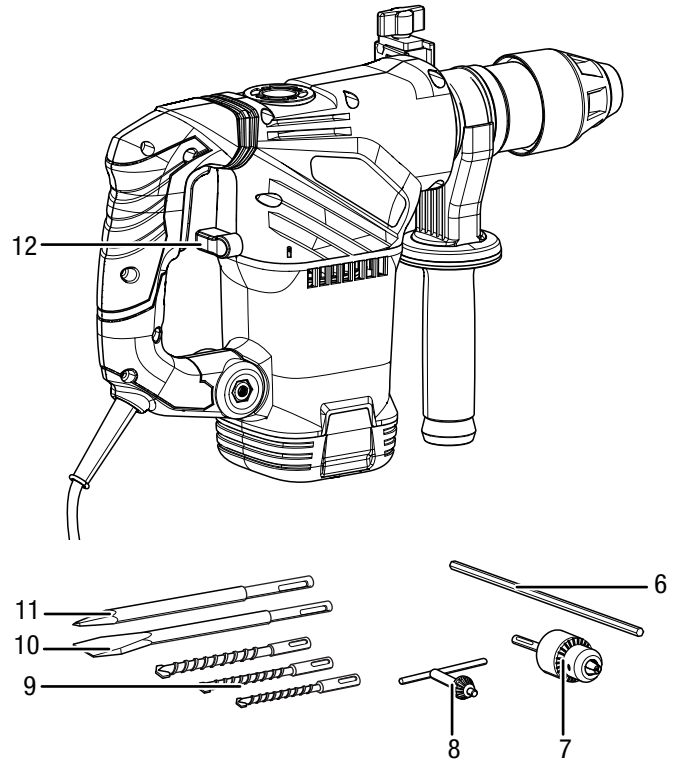
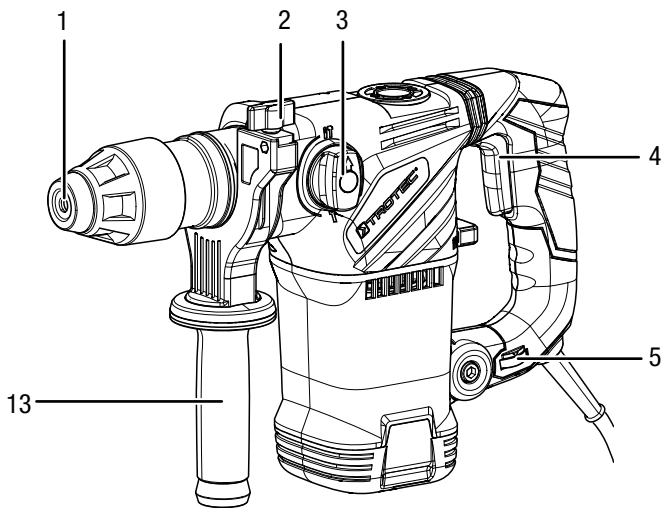
Pora- ja piikkausvasarassa PRDS 10-230V on pneumaattinen, suuren iskuvoiman vasaramekanismi, ja se soveltuu erinomaisesti suurta tehoa vaativaan jatkuvaan käyttöön.

Portaaton isku- ja kierrosluvun säätö takaa joka käytössä optimaalisen voimankäytön materiaalin mukaan. Varmistimella varustetulla toiminnon valintakytkimellä voidaan turvallisesti vaihtaa toiminnosta toiseen.

SDS-plus-järjestelmän mukainen kärkipidike mahdollistaa työkalun vaihdon helposti ilman muita välineitä. Asentamalla lisävarusteena saatava hammasistukka voidaan käyttää myös muita porauksen vakiotarvikkeita.

Lisäkahva tuo poraamisen/piikkaukseen lisää vakautta ja turvallisuutta.

Laitteen osat




Nro	Nimike
1	SDS-plus-kärkipidike
2	Syvyydenrajoittimen kiinnitysruuvi
3	Toiminnon valintakytkin ja vapautuspainike
4	Virtakytkin
5	Pyörimisnopeuden esivalinnan säädin
6	Syvyydenrajoitin
7	Hammasistukka ja SDS-pidike
8	Hammaskehävain
9	SDS-poranterä
10	SDS-lattataltta
11	SDS-kärkitaltta
12	Iskumekanismin kytkin
13	Lisäkahva

Pakkauksen sisältö

- 1 x laite PRDS 10-230V
- 1 x syvyydenrajoitin
- 1 x hammasistukka ja SDS-pidike
- 1 x hammaskehävain
- 3 x SDS-poranterä (8/10/12 x 250 mm)
- 1 x SDS-lattataltta (14 x 250 mm)
- 1 x SDS-kärkitaltta (14 x 250 mm)
- 1 x lisäkahva
- 1 x kuljetuslaukku
- 1 x ohje

Tekniset tiedot

Parametri	Arvo
Malli	PRDS 10-230V
Verkkoliitäntä	1/N/PE ~ 230–240 V / 50 Hz
Tehonotto	1500 W
Tyhjäkäyntikiertoaluku	0 – 750 min ⁻¹
Iskutaajuus	0 – 3 900 min ⁻¹
Iskuvoima	5 J
Kierroslukuportaatt	6
Poraistukka-alue	maks. 13 mm
Maks. poran halkaisija	
Puu	40 mm
Metalli	13 mm
Betoni	32 mm
Paino	5 kg
Suojausluokka	II / 
Äänitasot standardin EN 60745 mukaan	
<i>Vasaraporaus</i>	
Äänenpainetaso	95 dB(A)
Äänitehotaso	106 dB(A)
Toleranssi K	3 dB(A)
<i>Piikkaus</i>	
Äänenpainetaso	84 dB(A)
Äänitehotaso	95 dB(A)
Toleranssi K	3 dB(A)
Tärinätiedot standardin EN 60745 mukaan	
Värähtelyemissioarvo, betonin vasaraporaus (ah = in)	14,8 m/s ²
Toleranssi K	1,5 m/s ²
Värähtelyemissioarvo, piikkaus (ah=in)	15,5 m/s ²
Toleranssi K	1,5 m/s ²

Ohjeita melu- ja tärinäpäästöistä

- Näissä ohjeissa ilmoitettu tärinäpäästöarvo on mitattu EN 60745 normin mukaisen mittausmenettelyn mukaisesti ja sitä voi käyttää laitteiden vertailuun. Ilmoitettua tärinäpäästöarvoa voi käyttää myös altistumisen arviointiin.



Varoitus

- Tärinäpäästöt voivat aiheuttaa terveydellisiä vahinkoja, jos laitetta käytetään yhtämittaisesti pitemmän aikaa tai jos sitä ei ohjata tai huolleta asiaankuuluvasti.
- Tärinäarvo muuttuu sähkötyökalun vastaavasta käytöstä ja voi joissakin tapauksissa olla poikkeava näissä ohjeissa ilmoitettujen arvojen kanssa. Tärinän kuormitusta voitaisiin aliarvioida, jos laitetta käytetään säännöllisesti näin. Tarkan tärinäarvon arvioimiseksi tietyssä työaikana pitäisi ottaa huomioon myös ajat, jolloin laite kytketään päältä pois tai käy, mutta ei kuitenkaan ole käytössä. Se voi koko työajan huomioon ottaen vähentää olennaisesti tärinäkuormitusta.



Käytä kuulosuojaimia.

Melu voi vaurioittaa kuuloa.

Kuljetus ja säilytys

Huomaa

Laitte voi vahingoittua, jos säilytät tai kuljetat sitä asiaankuulumattomasti.

Tutustu laitteen kuljetusta ja säilytystä koskeviin tietoihin.

Kuljetus

Käytä laitteen kuljettamiseen toimituksen mukana tullutta laukkuja, jolloin suojaat laitteen ulkoisilta vaikutuksilta.

Ota huomioon seuraavaa **ennen** jokaista kuljetusta:

- Sammuta laite.
- Vedä virtajohto pistorasiasta tarttumalla verkkopistokkeeseen.
- Anna laitteen jäähtyä.
- Irrota työkalu kärkipidikkeestä.

Säilytys

Ota huomioon seuraavat ohjeet **ennen** jokaista varastointia:

- Sammuta laite.
- Vedä virtajohto pistorasiasta tarttumalla verkkopistokkeeseen.
- Anna laitteen jäähtyä.
- Irrota työkalu kärkipidikkeestä.
- Puhdista laite kappaleessa Huolto annettujen ohjeiden mukaisesti.
- Käytä laitteen kuljettamiseen sille tarkoitettua laukkuja suojataksesi sitä ympäristön vaikutuksilta.

Kun laitetta ei käytetä, noudata seuraavia säilytysolosuhteita:

- kuivassa paikassa jäätymiseltä ja kuumuudelta suojattuna
- ympäristölämpötila alle 40 °C
- kuljetuslaukussa pölyltä ja suoralta auringonvalolta suojatussa paikassa

Käyttöönotto

Laitteen ottaminen pakkauksesta

- Ota kuljetuslaukku pakkauksesta.



Varoitus sähköjännitteestä

Sähköiskun vaara puutteellisen eristyksen vuoksi. Tarkista laite ennen jokaista käyttöä vaurioiden ja moitteettoman toiminnan varalta.

Jos havaitset vaurioita, älä käytä laitetta.

Älä käytä laitetta, jos laite tai kätesi ovat kosteat tai märät!

- Tarkasta kuljetuslaukun sisällön täydellisyys ja katso, näkykö vaurioita.



Varoitus

Tukehtumisvaara!

Älä jätä pakkausmateriaalia lojumaan. Se voi olla vaarallinen joutuessaan lasten käsiin.

- Hävitä pakkausmateriaali kansallisten määräysten mukaisesti.

Työvälineen vaihtaminen

Laitteessa on SDS-plus-järjestelmän mukainen kärkipidike.

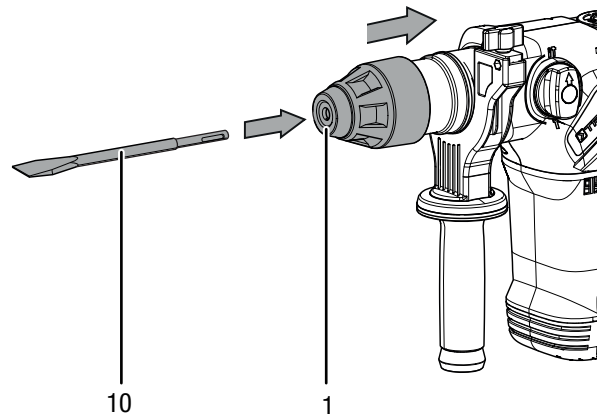


Varoitus sähköjännitteestä

Irrota laite sähköverkosta ennen kaikkia huoltotöitä! Vedä virtajohto pistorasiasta tarttumalla verkkopistokkeeseen.

Irrota ja kiinnitä työkalut seuraavalla tavalla:

1. Työnnä SDS-plus-kärkipidikettä (1) taaksepäin ja pidä sitä paikallaan.
2. Aseta työkalu (esim. lattataltta, 10) kärkipidikkeeseen.



3. Irrota ote SDS-plus-kärkipidikkeestä (1).
4. Tarkista, että työkalu on tiukasti paikallaan.

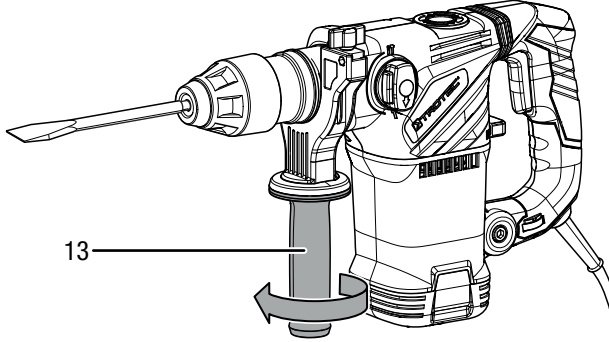
Lisäkahvan säätäminen

Lisäkahva on asennettu valmiiksi. Älä käytä laitetta ilman lisäkahvaa.

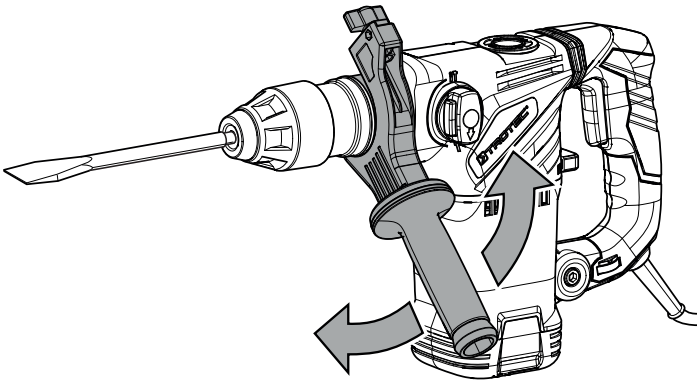
Lisäkahvaa voi vapaasti kääntää 360°.

Säädä lisäkahvaa seuraavalla tavalla:

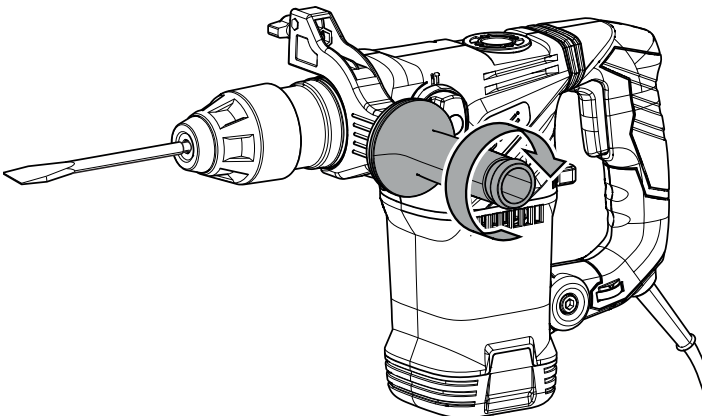
1. Kierrä lisäkahva (13) irti.
⇒ Lisäkahvan kiristysihhna löystyy.



2. Aseta lisäkahva (13) haluttuun asentoon.



3. Kiristä lisäkahva (13) uudelleen.





4. Tarkista, että lisäkahva (13) on tiukasti paikallaan. Kiristä lisäkahvaa tarvittaessa.

Kierrosluvun esivalinta

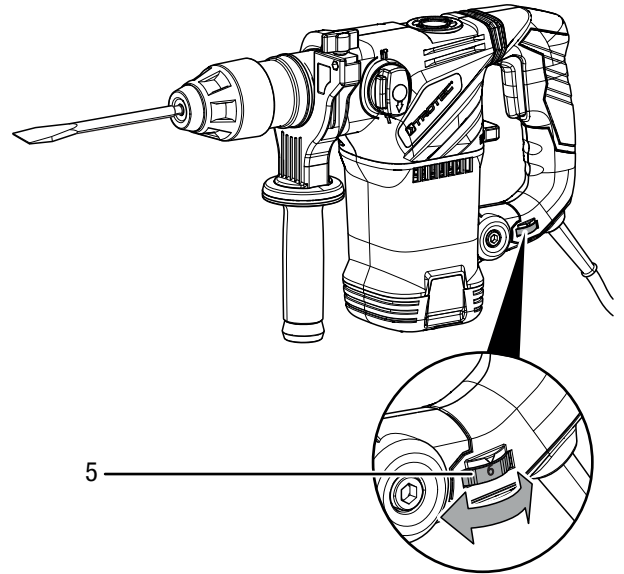
Tarvittava pyörimisnopeus riippuu työstettävästä materiaalista ja työolosuhteista ja voidaan määrittää käytännön työssä.

- Valitse alhainen nopeus pehmeille materiaaleille.
- Valitse suuri nopeus koville materiaaleille.

Säätöalue sisältää portaat 1–6. Voit milloin tahansa muuttaa valittua pyörimisnopeutta.

-  : 0 – 750 min⁻¹
-  : 0 – 3 900 min⁻¹

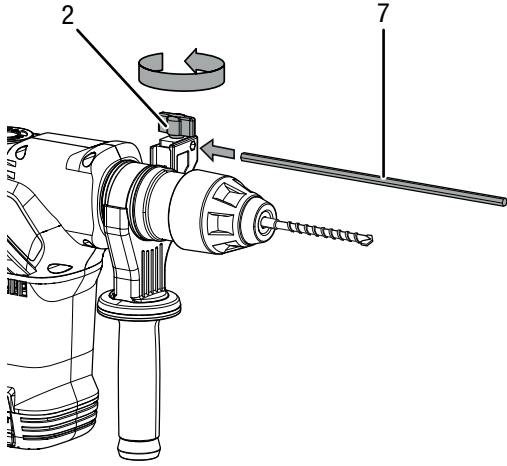
1. Valitse haluttu pyörimisnopeus säätimellä (5).



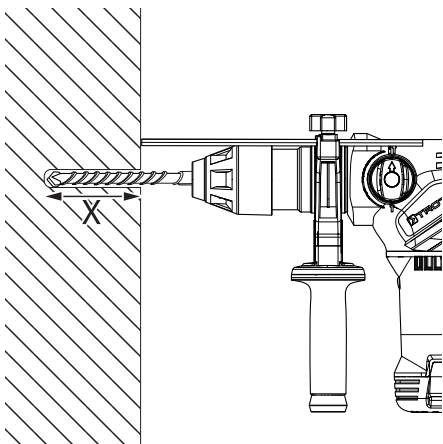
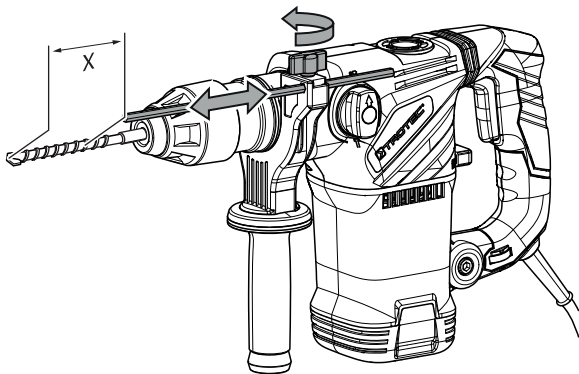
Syvyydenrajoittimen asettaminen (lisävaruste)

Syvyydenrajoittimella voit määrätä poranterän tunkeutumissyvyyden.

1. Irrota pidikkeen kiinnitysruuvi (2).
2. Aseta syvyydenrajoitin paikalleen.



3. Säädä syvyydenrajoitin halutun pituiseksi.
4. Kiristä ruuvi uudelleen.



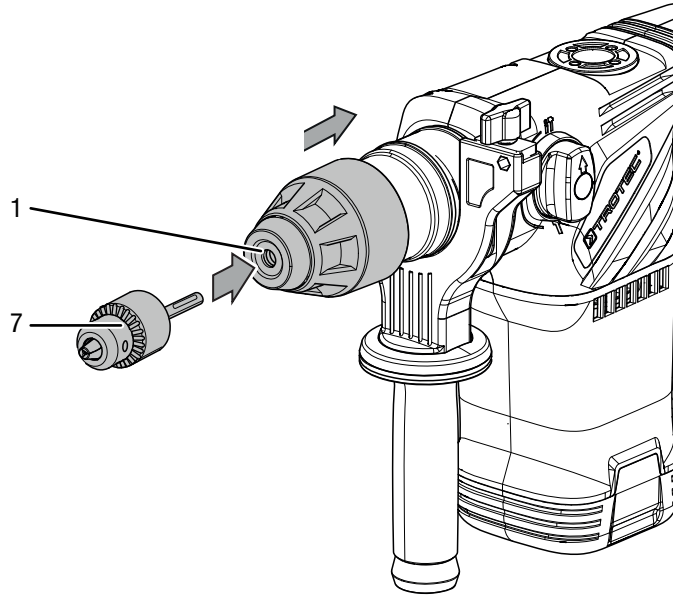
Hammasistukan käyttäminen (lisävaruste)



Varoitus sähköjännitteestä

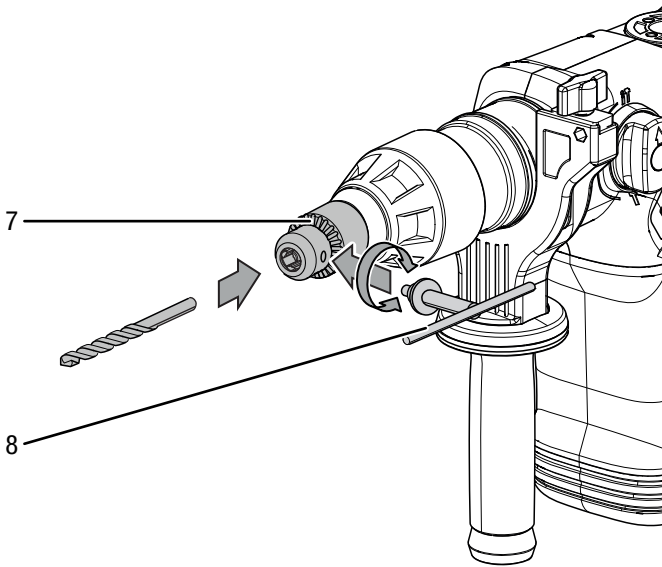
Irrota laite sähköverkosta ennen kaikkia huoltotöitä!
Vedä virtajohto pistorasiasta tarttumalla verkkopistokkeeseen.

1. Työnnä SDS-plus-kärkipidikettä (1) taaksepäin ja pidä sitä paikallaan.
2. Aseta hammasistukka (7) SDS-plus-kärkipidikkeeseen (1).



3. Irrota ote SDS-plus-kärkipidikkeestä (1).
4. Tarkista, että hammasistukka (7) on tiukasti paikallaan.

5. Avaa hammasistukka (7) hammaskehävaimella (8).
6. Aseta työkalu hammasistukkaan (7).
7. Kiristä hammasistukka (7) hammaskehävaimella (8).




Tietoa

Käytä lisävarusteena saatavaa hammasistukkaa vain poraus-käyttötilassa!

Vapautuspainikkeella varustetun toiminnon

valintakytkimen (3) on oltava asennossa  ja

iskumekanismin kytkimen (12) asennossa .

Virtajohdon liittäminen

1. Liitä verkkopistoke määräysten mukaisesti suojattuun pistorasiaan.

Käyttö

Vinkkejä ja ohjeita pora- ja piikkausvasaran käyttöön

Yleistä poraukseen:

- Pidä säännöllisesti taukoja poratöitä tehdessäsi. Vedä silloin pora ulos porareiästä, jotta pora voi jäähtyä.
- Varmista työkappale kiristyslaitteella tai puristimella.
- Valitse aina materiaalin ominaisuuksiin ja kokoon sopiva pyörimisnopeus.
 - Korkea pyörimisnopeus pienemmille porareiän halkaisijoille tai pehmeille materiaaleille.
 - Alhainen pyörimisnopeus suuremmille porareiän halkaisijoille tai koville materiaaleille.
- Merkkää aina porareiän paikka sopivalla apuvälineellä.
- Valitse esiporaukseen alhaisempi nopeus.

Metalliin poraaminen:

- Käytä sopivia poria (esim. High Speed (HSS))
- Tee suuremman porareiän halkaisijaa varten esiporaus pienemmällä poralla.
- Parhaan tuloksen saat kun poraa jäähdytetään sopivalla voiteluaineella.
- Metalliporia voi käyttää myös muovin poraamiseen.

Puuhun poraaminen:

- Käytä puulle sopivia poria.
- Aseta työkappaleen alle jokin puukappale tai poraa molemmilta puolin, jotta puu ei halkea läpiporatessa.
- Käytä puuporia ja siihen sopivaa terää, syville porauksille käytetään kierukkaporaa, suuriin porareiän halkaisijoihin oksaporaa.

Muurauksen ja tiilen iskuporaus:

- Käytä muuraukselle/tiilelle soveltuvaa poranterää.

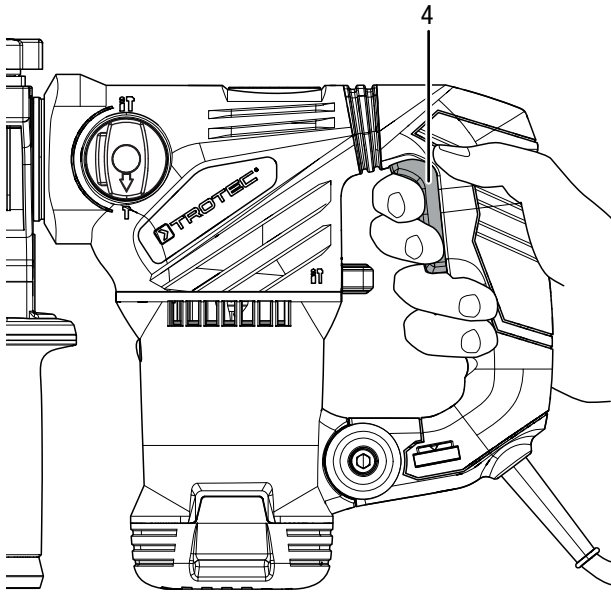
Yleistä piikkauksesta:

- Käytä tehtävään soveltuvaa talttaa.

Laitteen käynnistäminen ja sammuttaminen

Käytä laitteella työskentelyn aikana henkilökohtaisia suojavarusteita.

1. Tarkista, soveltuvatko kiinnitetty työkalu ja säädetty pyörimisnopeus suunnitellulle tehtävälle.
2. Tarkista, onko työkappale kiinnitetty ja työskentelypinta valmisteltu asianmukaisesti.
3. Paina työkalua työkappaletta vasten, kun työskentelet iskumekanismin ollessa käynnistettynä.
4. Pitele laitetta molemmin käsin.
5. Pidä virtakytkin (4) painettuna.
 - ⇒ Laite toimii aikaisemmin valituilla asetuksilla.



6. Pysäytä laite vapauttamalla virtakytkin (4).

Käyttötilan valitseminen

Toiminnon valintakytkimellä (3) valitaan poraus, vasaraporaus tai piikkaus. Iskumekanismin kytkimellä (12) kytketään iskumekanismi (vasaraporaus tai piikkaus) päälle tai pois (poraus).



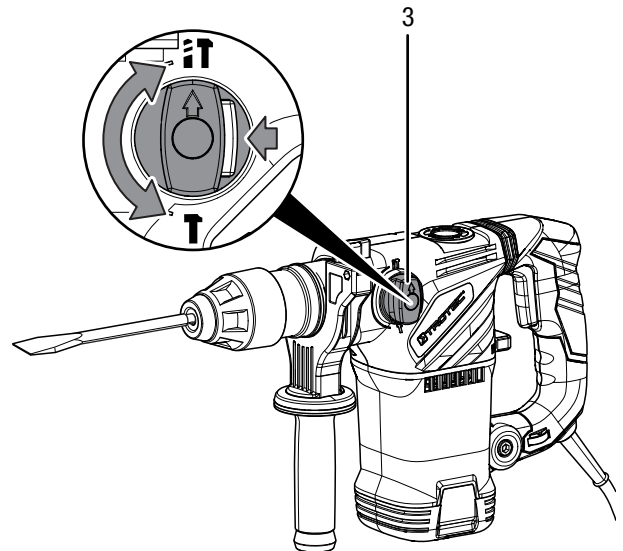
Huomaa

Käytä toiminnon valintakytkintä (3) vain käytön aikana! Muussa tapauksessa laite voi vaurioitua.

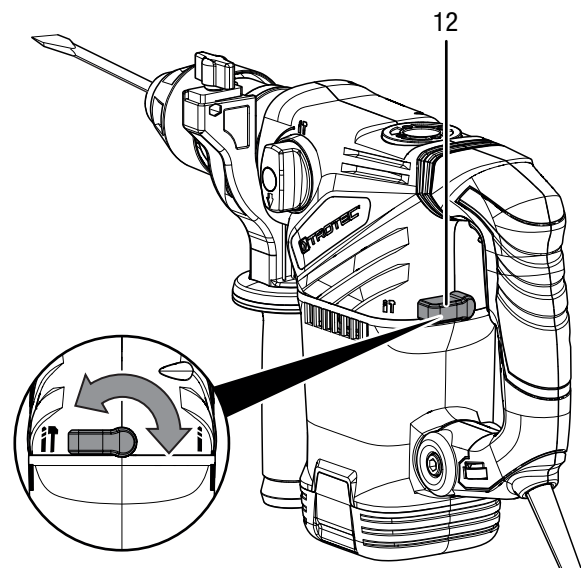
Huomaa

Käytä iskumekanismin kytkintä (12) vain laitteen ollessa pysäytettynä! Muussa tapauksessa laite voi vaurioitua.

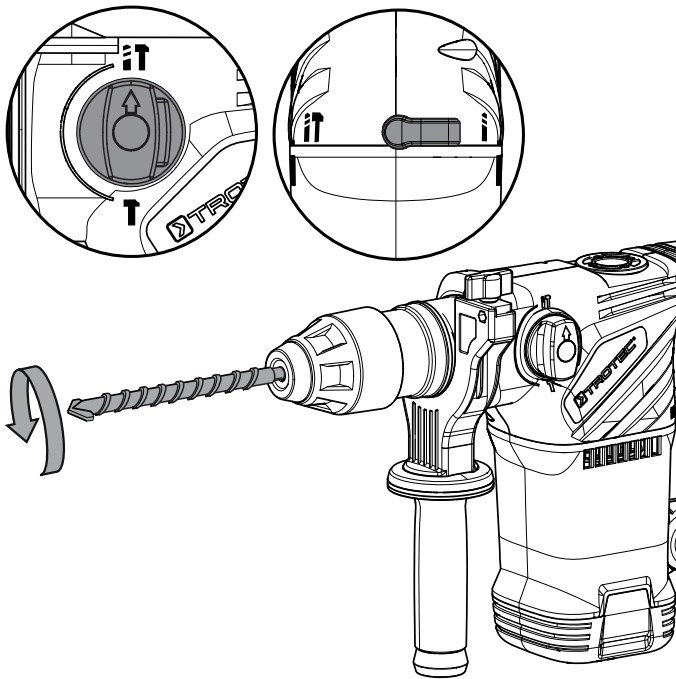
1. Aseta toiminnon valintakytkin (3) haluttuun asentoon. Toiminnon valintakytkimessä on lukitus, joka on painettava sisään ennen kuin valintakytkintä voi säätää.



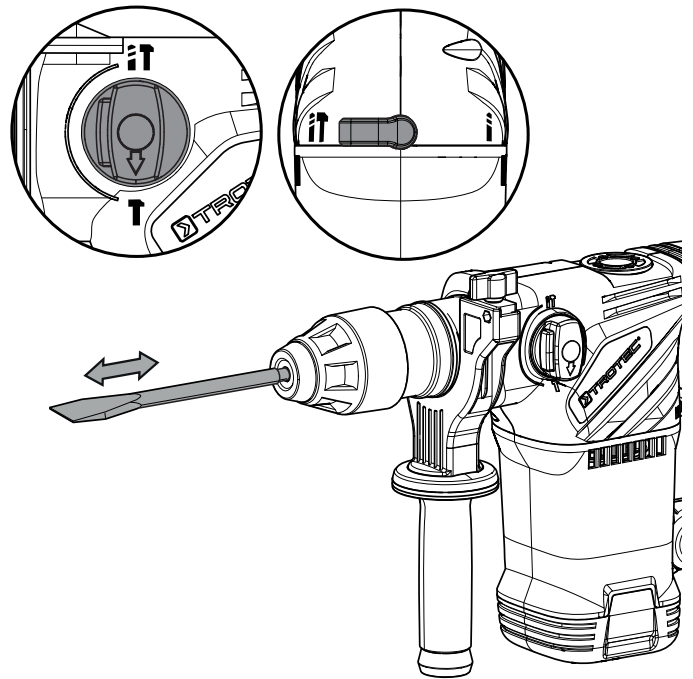
2. Aseta iskumekanismin kytkin (12) haluttuun asentoon.



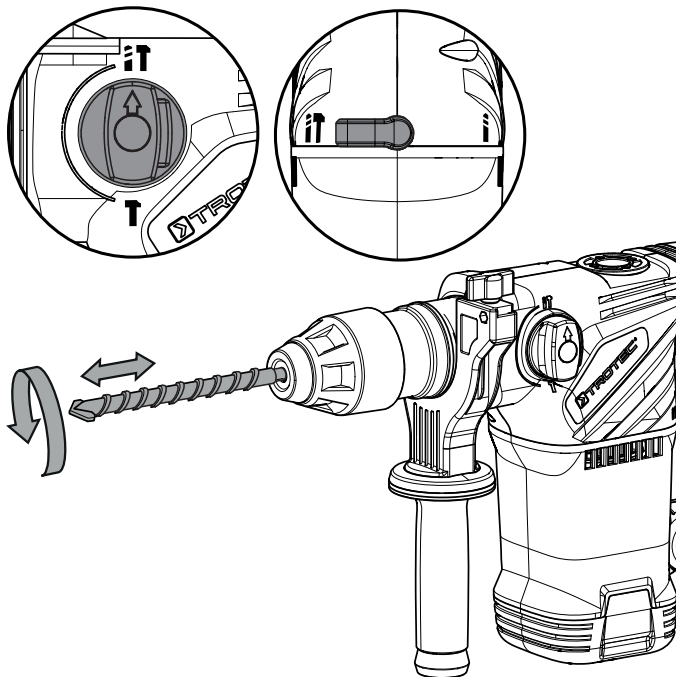
⇒ Käyttötila: poraus





⇒ Käyttötila: piikkaus



⇒ Käyttötila: vasaraporaus



Tietoa

Jos vapautuspainikkeella varustettu toiminnon valintakytkin (3) on asennossa  ja iskumekanismin kytkin (12) asennossa , laite käy tyhjäkäynnillä eli pyörimis- tai iskuliike ei ole teknisesti mahdollinen.

Käytöstä poisto



Varoitus sähköjännitteestä

Älä koske verkkopistokkeeseen, jos kätesi ovat kosteat tai märät.

- Sammuta laite.
- Vedä virtajohto pistorasiasta tarttumalla verkkopistokkeeseen.
- Anna laitteen jäähtyä tarvittaessa.
- Poista työkalu laitteesta (katso luku Käyttöönotto).
- Puhdista laite kappaleen Huolto mukaisesti.
- Varastoi laite kappaleen Varastointi mukaisesti.

Tilattavat lisävarusteet



Varoitus

Käytä ainoastaan käyttöohjeessa esitettyjä lisävarusteita ja -laitteita. Muiden kuin käyttöohjeessa suositeltujen työkalujen tai muiden lisävarusteiden käyttö voi aiheuttaa loukkaantumisvaaran.

Tarvikkeet	Tuotenumero
Pora- ja talttasarja SDS, 11-osainen	6.205.001.101

Viat ja häiriöt

Laitteen toiminta on tarkastettu monta kertaa valmistuksen aikana. Jos toiminnassa tästä huolimatta ilmenee häiriöitä, tarkista laite seuraavan luettelon mukaan.

Vian etsinnän tai korjaamisen, jotka vaativat kotelon avaamista, saavat suorittaa ainoastaan laitemyyjät tai Trotec.

Ensimmäisen käytön aikana ilmenee vähän savua tai hajuja:

- Kyseessä ei ole vika tai häiriö. Lyhyen käynnin jälkeen nämä poistuvat.

Laite ei käynnisty:

- Tarkista verkkoliitäntä.
- Tarkista verkkojohdon ja verkkopistokkeen kunto.
- Tarkista sulake.



Tietoa

Odota vähintään 10 minuuttia ennen kuin käynnistät laitteen uudelleen.

Moottori käy, mutta isku- tai pyörimisliike puuttuu:

- Tarkista, onko toiminnon valintakytkin (3) asennossa ja iskumekanismin kytkin (12) asennossa . Laite käy tyhjäkäynnillä eli pyörimis- tai iskuliike ei ole teknisesti mahdollinen. Aseta haluttu käyttötila kummallakin kytkimellä (3 ja 12).

Pora ei uppoa ollenkaan tai se uppoaa vain vähän porattavaan materiaaliin:

- Tarkista, oletko valinnut oikean pyörimisnopeuden. Kovaa materiaalia varten tarvitaan mahdollisesti suurempi pyörimisnopeus.
- Porausaskel tai iskuporausaskel tulee olla valittuna.
- Tarkista, oletko valinnut oikean poranterän.
- Tarkista, onko toiminnon valintakytkin (3) asennossa . Tämä asento soveltuu vain piikkaukseen.

Taltta ei uppoa ollenkaan tai se uppoaa vain vähän porattavaan materiaaliin:

- Tarkista, oletko valinnut oikean pyörimisnopeuden. Kovaa materiaalia varten tarvitaan mahdollisesti suurempi pyörimisnopeus.
- Tarkista, oletko valinnut oikean työkalun.
- Tarkista, onko iskumekanismin kytkin (12) asennossa . Tämä asento soveltuu vain poraamiseen.



Tietoa

Odota vähintään 10 minuuttia ennen kuin käynnistät laitteen uudelleen.

Laite kuumenee:

- Tarkista, soveltuuko työkalu suoritettavaan tehtävään.
- Pidä tuuletusaukot vapaina, jolloin estät moottorin ylikuumentumisen.
- Valitse pienempi kierrosluku.



Tietoa

Odota vähintään 10 minuuttia ennen kuin käynnistät laitteen uudelleen.

Huomaa

Odota vähintään 3 minuuttia kaikkien huolto- ja korjaustöiden jälkeen. Käynnistä laite vasta sitten.

Laite ei toimi häiriöttömästi näiden tarkistusten jälkeen?

Ota yhteyttä asiakaspalveluun. Toimita laite tarvittaessa korjattavaksi asiantuntijalle tai yritykselle Trotec.

Huolto

Toimenpiteet ennen huoltoa



Varoitus sähköjännitteestä

Älä koske verkkopistokkeeseen, jos kätesi ovat kosteat tai märät.

- Sammuta laite.
- Vedä virtajohto pistorasiasta tarttumalla verkkopistokkeeseen.
- Anna laitteen jäähtyä kokonaan.



Varoitus sähköjännitteestä

Huoltotoimenpiteet, jotka vaativat kotelon avaamista, saavat suorittaa ainoastaan valtuutetut ammattilaiset tai Trotec.

Huoltoa koskevia ohjeita

Laitteen sisällä ei ole yhtään laitteen käyttäjän huollettavaa tai voideltavaa osaa.

Puhdistus

Laite on puhdistettava aina ennen käyttöä ja sen jälkeen.



Varoitus sähköjännitteestä

Koteloon sisään pääsevät nesteet aiheuttavat oikosulun vaaran!

Älä upota laitetta ja tarvikkeita veteen. Varo, että koteloon ei pääse vettä tai muita nesteitä.

- Puhdista laite kostutetulla, pehmeällä ja nukkaamattomalla pyyhkeellä. Varmista, että laitteen sisään ei pääse kosteutta. Varmista, että sähköosat eivät pääse kostumaan. Älä käytä liinan kostuttamiseen voimakkaita puhdistusaineita, kuten puhdistussuihkeita, liuotteita, alkoholipitoisia puhdistusaineita tai hankausaineita.
- Puhdista laite pehmeällä ja nukkaamattomalla liinalla.
- Kuivaa terät pehmeällä ja nukkaamattomalla liinalla.
- Pidä tuuletusaukot puhtaina pölystä, jolloin estät moottorin ylikuumentumisen.
- Poista porauksessa syntynyt pöly ja mahdolliset höyläyslastut SDS-kärkipidikkeestä.
- Rasvaa kärkipidike kevyesti konerasvalla, ennen kuin kiinnität uuden työkalun.

Hävittäminen



Yliiviivatun roskatynnyrin symboli vanhassa sähkö- tai elektroniikkalaitteessa tarkoittaa, ettei sitä saa hävittää sekajätteen mukana sen käyttöänsä lopussa. Lähellä sijaitseviin keräyspisteisiin voi maksutta palauttaa vanhoja sähkö- ja elektroniikkalaitteita. Osoitteet saat oman asuinkuntasi jäteneuvonnasta. Löydät tietoa myös tarjoamistamme muista palautusmahdollisuuksista verkkosivuiltamme www.trotec24.com.

Sähkö- ja elektroniikkaromun erillisen keräyksen tarkoituksena on mahdollistaa vanhojen laitteiden kierrätys ja kaikenlainen uusiokäyttö sekä estää laitteiden mahdollisesti sisältämien vaarallisten aineiden haitalliset vaikutukset ympäristölle ja ihmisten terveydelle hävittämisen yhteydessä.

Vaatimustenmukaisuusvakuutus

Tässä esitetään vaatimustenmukaisuusvakuutuksen sisältö.
Allekirjoitettu vaatimustenmukaisuusvakuutus löytyy osoitteesta
<http://hub.trotec.com/?id=39780>.

Vaatimustenmukaisuusvakuutus

EY:n konedirektiivin 2006/42/EY, liite II, osa 1, kappale A mukaisesti

Trotec GmbH & Co. KG vakuuttaa, että jäljessä kuvattu kone on kehitetty, suunniteltu ja valmistettu EY-konedirektiivin version 2006/42/EY vaatimusten mukaisesti.

Tuotemalli/tuote: PRDS 10-230V
Tuotetyyppi: pora- ja piikkausvasara
Valmistusvuosi alkaen: 2016

Asiaankuuluvat EU-direktiivit:

- 2011/65/EU: 1.7.2011
- 2014/30/EU: 29.3.2014

Sovelletut yhdenmukaistetut standardit:

- EN ISO 12100:2010
- EN 55014-1:2006 + A2:2011
- EN 55014-2:2015
- EN 60745-1:2009 + A11: 2010
- EN 60745-2-6:2010
- EN 61000-3-2:2014
- EN 61000-3-3:2013

Sovelletut kansalliset standardit ja tekniset spesifikaatiot:

- AfPS GS 2014:01 PAK

Valmistaja ja teknisten asiakirjojen laatimiseen valtuutetun henkilön nimi:

Trotec GmbH & Co. KG
Grebbener Straße 7, D-52525 Heinsberg
Puhelin: +49 2452 962-400
S-posti: info@trotec.de

Laadintapaikka ja päivämäärä:
Heinsberg 06.12.2016

Detlef von der Lieck, toimitusjohtaja

Trotec GmbH & Co. KG

Grebener Str. 7
D-52525 Heinsberg

☎ +49 2452 962-400

☎ +49 2452 962-200

✉ info@trotec.com

www.trotec.com