

PRDS 10-230V

SV

ÖVERSÄTTNING AV
ORIGINALBRUKSANVISNINGEN
BORR- OCH MEJSELHAMMARE



Innehållsförteckning

| | |
|--------------------------------------|----|
| Information om bruksanvisningen..... | 1 |
| Säkerhet..... | 2 |
| Information om apparaten | 6 |
| Transport och lagring..... | 8 |
| Idrifttagning..... | 8 |
| Manövrering..... | 11 |
| Tillbehör som kan beställas..... | 14 |
| Fel och störningar..... | 14 |
| Underhåll..... | 15 |
| Kassering | 15 |
| Försäkran om överensstämmelse | 16 |

Information om bruksanvisningen

Symboler



Varning för elektrisk spänning

Denna symbol gör uppmärksam på att det finns risk för liv och hälsa pga. elektrisk spänning.



Varning för varm yta

Denna symbol gör uppmärksam på att det finns risk för liv och hälsa pga. varma ytor.



Varning

Detta signalord betecknar en risk med medelsvår riskgrad som kan leda till döden eller allvarliga personskador om den inte undviks.



Akta

Detta signalord betecknar en risk med låg riskgrad som kan leda till lätta eller mindre personskador om den inte undviks.

Information

Detta signalord betecknar viktig information (t.ex. materiella skador), men ingen risk för liv och lem.



Info

Hänvisningar med denna symbol hjälper dig att snabbt och säkert kunna utföra ditt arbete.



Följ anvisningen

Hänvisningar med denna symbol gör uppmärksam på att bruksanvisningen måste beaktas.



Använd huvudskydd

Hänvisningar med denna symbol gör uppmärksam på att ett huvudskydd måste användas.



Bär hörselskydd

Hänvisningar med denna symbol gör uppmärksam på att ett hörselskydd måste användas.



Bär skyddsglasögon

Hänvisningar med denna symbol gör uppmärksam på att ett ögonskydd måste användas.



Använd skyddsmask

Hänvisningar med denna symbol gör uppmärksam på att en skyddsmask måste användas.



Bär skyddskläder

Hänvisningar med denna symbol gör uppmärksam på att skyddskläder måste användas.



Använd skyddshandskar

Hänvisningar med denna symbol gör uppmärksam på att skyddshandskar måste användas.



Använd fotskydd

Hänvisningar med denna symbol gör uppmärksam på att säkerhetsskor måste användas.

Ytterligare symboler som används på apparaten:



Manövrera inte vid stillestånd

Hänvisningar med denna symbol gör uppmärksam på att omkopplaren endast får manövreras när maskinen är igång.

Aktuell bruksanvisning och EU-försäkran om överensstämmelse kan du ladda ner från följande länk:



PRDS 10-230V



<http://hub.trotec.com/?id=39780>

Säkerhet

Läs noggrant igenom denna anvisning före idrifttagning / användning av apparaten och förvara den alltid i uppställningsplatsens/apparatens omedelbara närhet!



Varning

Läs alla säkerhetsanvisningar, anvisningar, illustrationer och tekniska data som tillhör detta elverktyg.

Att inte iaktta säkerhetsföreskrifter och anvisningar nedan kan orsaka elstötar, brand och/eller allvarliga personskador.

Förvara alla säkerhetsföreskrifter och anvisningar på ett säkert ställe för framtida användning.

Begreppet *Elverktyg* som används i säkerhetsföreskrifterna avser nätanslutna elverktyg (med kraftledning) och batteridrivna elverktyg (utan kraftledning).



Allmänna säkerhetsföreskrifter för elverktyg - säker arbetsmiljö

- **Håll arbetsområdet rent och väl belyst.** Oordning eller bristfällig belysning på arbetsplatsen kan leda till olyckor
- **Arbeta inte med elverktyget i omgivningar med explosionsrisk där det finns brännbara vätskor, gaser eller damm.** Elverktyg alstrar gnistor som kan antända dammet eller ångorna.
- **Håll barn och kringstående personer på betryggande avstånd under arbetet med elverktyget.** Om du störs av kringstående personer kan du förlora kontrollen över elverktyget.



Allmänna säkerhetsföreskrifter för elverktyg - elektrisk säkerhet

- **Elverktygets anslutningskontakt måste passa in i kontaktuttaget. Anslutningskontakten får absolut inte ändras. Använd inte adapterkontakter tillsammans med skyddsjordade elverktyg.** Originalkontakter och lämpliga kontaktuttag minskar risken för elstötar.
- **Undvik kroppskontakt med jordade ytor som rör, värmelement, spisar och kylskåp.** Det finns en större risk för elstötar om din kropp är jordad.
- **Skydda elverktyget från regn och fukt.** Tränger vatten in i ett elverktyg ökar risken för elstötar.
- **Använd aldrig anslutningskabeln på ett felaktigt sätt, t.ex. genom att bära eller hänga upp elverktyget i den eller genom att dra i den för att lossa kontakten ur kontaktuttaget. Håll anslutningskabeln på avstånd från värmekällor, olja, skarpa kanter och rörliga delar.** Skadade eller tilltrasslade anslutningskablar ökar risken för elstötar.
- **När du arbetar med ett elverktyg utomhus, får endast en förlängningskabel som är avsedd för utomhusbruk användas.** Om lämpliga förlängningskablar för utomhusbruk används, minskar risken för elstötar.
- **Om det är absolut nödvändigt att använda elverktyget i fuktig miljö, ska du använda en jordfelsbrytare.** Användning av jordfelsbrytare minskar risken för elstötar.
- **Håll endast i verktygets isolerade greppytor vid arbeten där risken finns att skruven träffar dolda strömkablar eller den egna nätkabeln.** Vid kontakt med en spänningssatt ledning kan även metalliska delar av apparaten bli spänningsförande och orsaka elstötar.

Allmänna säkerhetsföreskrifter för elverktyg - personsäkerhet

- **Var uppmärksam, ha uppsikt över vad du gör och använd elverktyget med förnuft. Använd inte elverktyget när du är trött eller om du är påverkad av droger, alkohol eller mediciner.** Ett ögonblicks bristande uppmärksamhet vid arbetet med elverktyg kan leda till allvarliga personskador.



Använd alltid personlig skyddsutrustning och skyddsglasögon. Den personliga skyddsutrustningen, som t.ex. dammskyddsmask, halkfria säkerhetsskor, hjälm eller hörselskydd – beroende av elverktygets modell och driftsätt – reducerar risken för kroppsskada.

- **Förhindra oavsiktlig igångsättning. Försäkra dig om att elverktyget är frånkopplat innan du ansluter det till nätströmmen och / eller batteriet, tar upp det eller bär det.** Om du bär elverktyget med fingret på strömbrytaren eller ansluter ett tillkopplat elverktyg till nätströmmen, kan en olycka inträffa.
- **Ta bort alla inställningsverktyg och skruvnycklar innan du slår på elverktyget.** Ett verktyg eller en nyckel, som befinner sig i en roterande komponent på elverktyget, kan leda till personskador.
- **Undvik en onormal kroppshållning. Se till att du står stadigt och håller jämvikten.** På så sätt har du bättre kontroll över elverktyget i oväntade situationer.
- **Använd lämpliga kläder. Använd inte löst hängande kläder eller smycken. Håll hår och kläder på avstånd från rörliga delar.** Löst hängande kläder, smycken och långt hår kan dras in av roterande delar.
- **Om dammsugnings- och uppsamlingsanordningar kan monteras ska dessa anslutas och användas korrekt.** Används en dammuppsugning kan faror som orsakas av damm minskas.
- **Invagga inte dig själv i falsk säkerhet och hoppa inte över säkerhetsreglerna för elverktyg även om du är bekant med elverktyget efter långvarig användning.** Oaktsamt agerande kan leda till allvarliga personskador inom en bråkdel sekund.

Allmänna säkerhetsföreskrifter för elverktyg - användning och hantering av elverktyg

- **Överbelasta inte elverktyget. Använd rätt elverktyg för det planerade arbetet.** Med ett lämpligt elverktyg kan du arbeta bättre och säkrare inom angivet effektområde.
- **Använd aldrig elverktyget om strömbrytaren är defekt.** Ett elverktyg som inte kan sättas på eller stängas av är farligt och måste repareras.
- **Dra ut kontakten ur kontaktuttaget och/eller ta ut det borttagbara batteriet innan du gör inställningar, byter insatsverktygsdelar eller lägger ifrån dig elverktyget.** Denna försiktighetsåtgärd förhindrar oavsiktlig inkoppling av elverktyget.
- **Elverktyg som inte används ska förvaras utom räckhåll för barn. Elverktyget får inte användas av personer som inte är förtrogna med dess användning eller inte har läst denna anvisning.** Elverktyg är farliga om de används av oerfarna personer.
- **Ta noga hand om elverktyg och insatsverktyg. Kontrollera att rörliga komponenter fungerar felfritt, att de inte kärvar och att komponenter inte har brustit eller skadats så att elverktygets funktion påverkas negativt. Se till att skadade delar repareras innan elverktyget används igen.** Många olyckor orsakas av dåligt skötta elverktyg.
- **Håll skärande verktyg vassa och rena.** Omsorgsfullt skötta skärande verktyg med vassa eggjar kärvar mindre ofta och är lättare att styra.
- **Använd elverktyg, insatsverktyg osv. enligt dessa anvisningar. Ta hänsyn till arbetsvillkoren och arbetsmomenten.** Används elverktyget på ett icke ändamålsenligt sätt kan farliga situationer uppstå.
- **Håll handtag och greppytor torra, rena och fria från olja och fett.** Halkiga handtag och greppytor tillåter ingen säker användning och kontroll av elverktyget i oförutsedda situationer.


Allmänna säkerhetsföreskrifter för elverktyg - service

- **Låt endast kvalificerad fackpersonal reparera elverktyget och använd då endast originalreservdelar.** Detta garanterar att elverktygets säkerhet bibehålls.

Apparatspecifika säkerhetsanvisningar för borrar och mejselhammare

- **Använd det extra handtaget som är förmonterat på apparaten.** Tappar du kontrollen över elverktyget, kan personskador bli följden.
- **Håll endast i elverktygets isolerade greppytor vid arbeten där risken finns att insatsverktyget träffar dolda strömkablar eller den egna nätkabeln.** Vid kontakt med en spänningssatt ledning kan även metalliska delar på apparaten bli spänningsförande och orsaka elstötar.
- **Använd lämpliga ledningssökare för att lokalisera dolda försörjningsledningar eller kontakta lokala försörjningsföretag.** Kontakt med elledningar kan leda till brand eller elstötar. Skador på en gasledning kan leda till explosion. Skadas en vattenledning uppstår saksador och kan leda till elstötar.
- **Vibrationer kan vara skadliga för händer och armar.** Håll tiden för vibrationsexponeringen så kort som möjligt.
- **Håll i elverktyget med båda händerna under arbetet.** Se till att du står stadigt. Hantering av elverktyget med båda händerna ger extra säkerhet.
- **Säkra arbetsstycket.** Fixera arbetsstycket i en spännanordning eller ett skruvstöd - det är säkrare än att hålla det med handen.

 **Skydda dig själv och andra personer i närheten mot skador pga. delar som kan lossna och flyga omkring.**

 Använd skyddshjälm, skyddsglasögon, dammskyddsmask och säkerhetsskor. Sätt ev. upp skyddsväggar som skydd mot delar som kan lossna.



- **Kontrollera innan du börjar med arbetet att insatsverktyget sitter fast fixerat i borrhucken.** Insatsverktyg som inte fixerats ordentligt, kan slungas iväg när elverktyget startas och orsaka personskador.
- **Försäkra dig om att insatsverktyget kan röra sig fritt innan du startar elverktyget.** Om elverktyget startas med ett blockerat insatsverktyg kan stora krafter frigöras och verktyget kan slås åt sidan.
- **Stäng omedelbart av elverktyget om insatsverktyget blockerar.** Genom krafterna som uppstår kan elverktyget slås åt sidan.

- **Kontrollera borrhucken regelbundet beträffande nötning eller skador.**
- **Starta endast ett elektriskt slagverktyg när det trycks mot ett arbetsstycke (vägg, tak etc.).**
- **Vänta tills elverktyget står stilla innan du lägger det åt sidan.**

Ändamålsenlig användning

Använd apparaten PRDS 10-230V uteslutande för:

- borrar i sten, trä, metall, keramik och plast
- hammarbörning i tegel, betong och sten
- mejsling i betong, sten och puts

och iaktta alltid all teknisk information.

Vi rekommenderar att använda elverktyget med originaltillbehör från Trotec.

Felaktig användning

Apparaten är inte avsedd att användas för borrar i natursten.

Personalkvalifikation

Personer som använder denna apparat måste:

- ha läst och förstått bruksanvisningen, särskilt kapitel "Säkerhet".

Personlig skyddsutrustning



Använd huvudskydd.

Så skyddar du huvudet mot delar som lossnar, faller ner eller flyger omkring och kan orsaka personskador.



Använd hörselskydd.

Bullerindverkan kan orsaka hörselnedsättning.



Använd skyddsglasögon.

Så skyddar du ögonen mot delar som lossnar, faller ner eller flyger omkring och kan orsaka personskador.



Använd skyddsmask.

Så förhindras att hälsovådligt damm som uppstår under bearbetningen av ett arbetsstycke, andas in.



Bär tättsittande skyddskläder.

Därigenom minskar risken för att kläderna dras in i roterande delar.



Använd säkerhetsskor.

Så skyddas fötterna mot delar som lossnar, faller ner eller flyger omkring och kan orsaka personskador.

Restrisker**Varning för elektrisk spänning**

Elstöt till följd av otillräcklig isolering.
Kontrollera apparaten före varje användning avseende skador och korrekt funktion.
Om det förekommer skador, använd inte apparaten.
Använd inte apparaten om apparaten eller dina händer är fuktiga eller blöta.

**Varning för elektrisk spänning**

Arbeten på elektriska komponenter får endast genomföras av ett specialföretag med behörighet.

**Varning för elektrisk spänning**

Ta ut nätkontakten ur kontaktuttaget innan arbeten påbörjas på apparaten!
Dra ut nätkabeln ur kontaktuttaget genom att ta i nätkontakten.

**Varning för elektrisk spänning**

Det finns risk för kortslutning genom vätskor som tränger in i huset!
Doppa inte apparaten och tillbehöret i vatten. Se till att inget vatten eller andra vätskor kan tränga in i huset.

**Varning**

Giftigt damm!



Skadligt/giftigt damm som kan uppträda under bearbetningen är hälsoskadligt för operatören och personer som befinner sig i närheten.



Använd skyddsglasögon och dammskyddsmask!

**Varning**

Bearbeta inget asbesthaltigt material.
Asbest gäller som cancerframkallande.

**Varning**

Försäkra dig om att du inte träffar ström-, gas- eller vattenledningar när du arbetar med ett elverktyg.
Testa ev. med en ledningssökare innan du borrar i en vägg.

**Varning**

Det kan utgå faror från denna apparat om personer som inte undervisats använder den på ett felaktigt eller icke ändamålsenligt sätt! Beakta personalkvalifikationerna!

**Varning**

Apparaten är inte en leksak och får inte hamna i barns händer.

**Varning**

Risk för kvävning!
Låt inte förpackningsmaterialet ligga framme på ett oaktsamt sätt. Det kan utgöra en farlig leksak för barn.

**Varning**

Verktögsinfästningen måste vara fast fixerad innan verktyget startas. Ett insatsverktyg som inte sitter fast ordentligt kan okontrollerat slungas ut ur verktögsinfästningen när verktyget startas.

**Akta**

Vibrationsemissioner kan vara hälsofarliga om apparaten används en längre tid eller om den används och sköts på ett felaktigt sätt.

**Akta**

Håll tillräckligt avstånd från värmekällor.

Information

Apparaten kan skadas om den förvaras eller transporteras osakligt.
läkta informationen om apparatens transport och förvaring.

Beteende i nödsituationer

1. Stäng av apparaten.
2. Bryt i nödfall strömmen till apparaten: Dra ut anslutningskabeln från nätkontakten genom att ta tag i stickkontakten.
3. Anslut inte en defekt apparat till nätanslutningen igen.

Information om apparaten

Beskrivning av apparaten

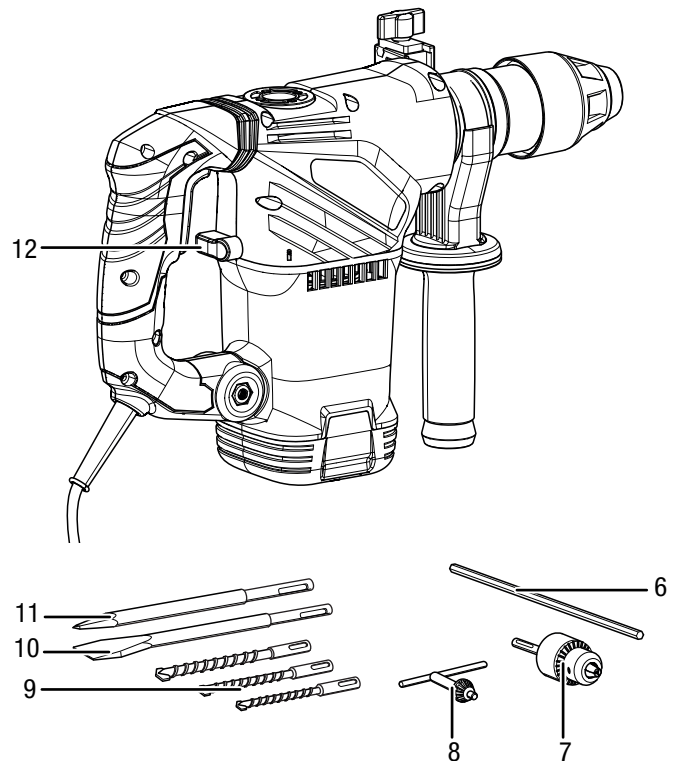
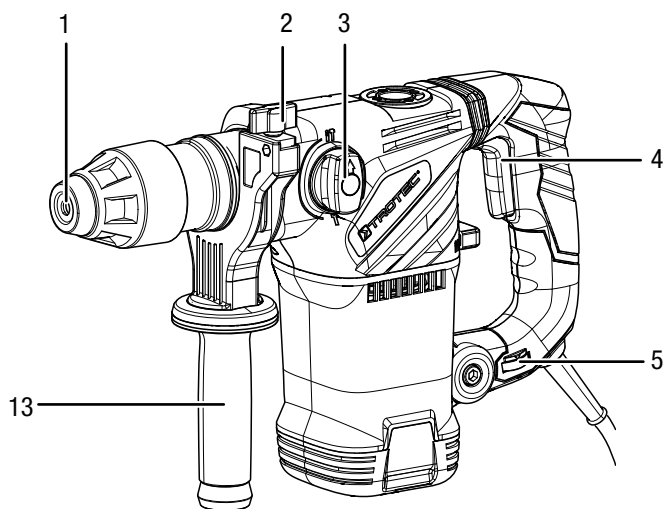
Borr- och mejselhammaren PRDS 10-230V är utrustad med ett pneumatiskt hammarverk för hög slagkraft och är idealisk för effektkrävande, längre användningar.

Med den steglösa slag- och varvtalsregleringen kan du alltid arbeta med optimal kraftanvändning, avstämd mot materialet. Med funktionsomkopplaren med säkerhetsspärr kan du byta mellan de olika funktionerna.

Verktögsinfästningen enligt SDS-plus systemet möjliggör ett enkelt och snabbt byte av insatsverktögen utan verktyg. Med kuggkransborrchucken som kan installeras som tillval, kan även standardtillbehör användas.

Det extra handtaget sørjer för extra stabilitet och säkerhet under borrarngen / mejslingen.

Bild på apparaten




| Nr | Beteckning |
|----|---|
| 1 | Verktögsinfästning enligt SDS-plus systemet |
| 2 | Fästskruv med djupanslag |
| 3 | Funktionsomkopplare med upplåsningknapp |
| 4 | På/Av-knapp |
| 5 | Inställningsratt varvtalsförval |
| 6 | Djupanslag |
| 7 | Kuggkransborrchuck med SDS-infästning |
| 8 | Kuggkransnyckel |
| 9 | SDS-borr |
| 10 | SDS-plattmejsel |
| 11 | SDS-spetsmejsel |
| 12 | Slagverksbrytare |
| 13 | Extra handtag |

Leveransomfattning

- 1 x apparat PRDS 10-230V
- 1 x djupanslag
- 1 x kuggkransborrchuck med SDS-infästning
- 1 x kuggkransnyckel
- 3 x SDS-borrar (8/10/12 x 250 mm)
- 1 x SDS-plattmejsel (14 x 250 mm)
- 1 x SDS-spetsmejsel (14 x 250 mm)
- 1 x extra handtag
- 1 x transportväska
- 1 x anvisning

Teknisk information

| Parameter | Värde |
|---|--|
| Modell | PRDS 10-230V |
| Nätanslutning | 1/N/PE ~ 230-240 V/ 50 Hz |
| Effektförbrukning | 1500 W |
| Tomgångsvarvtal | 0 - 750 min ⁻¹ |
| Slagfrekvens | 0 - 3900 min ⁻¹ |
| Slagkraft | 5 J |
| Varvtalsnivåer | 6 |
| Borrchuckens spännområde | max. 13 mm |
| Max. borrdiameter | |
| Trä | 40 mm |
| Metall | 13 mm |
| Betong | 32 mm |
| Vikt | 5 kg |
| Skyddstyp | II /  |
| Ljudvärden enligt EN 60745 | |
| <i>Hammarbörning</i> | |
| Ljudtrycksnivå | 95 dB(A) |
| Ljudeffektnivå | 106 dB(A) |
| Osäkerhet K | 3 dB(A) |
| <i>Mejsling</i> | |
| Ljudtrycksnivå | 84 dB(A) |
| Ljudeffektnivå | 95 dB(A) |
| Osäkerhet K | 3 dB(A) |
| Vibrationsinformation enligt EN 60745 | |
| Vibrationsemissionsvärde hammarbörning i betong (ah=in) | 14,8 m/s ² |
| Osäkerhet K | 1,5 m/s ² |
| Vibrationsemissionsvärde mejsling (ah=in) | 15,5 m/s ² |
| Osäkerhet K | 1,5 m/s ² |



Använd hörselskydd.

Bullerinverkan kan orsaka hörselnedsättning.

Hänvisningar till ljud- och vibrationsinformationen:

- Vibrationsnivån som anges i dessa anvisningar har uppmätts enligt en i EN 60745 standardiserad mätmetod och kan användas för att jämföra apparater. Det angivna värdet för vibrationsemissionen kan även användas för en inledande uppskattning av exponeringen.



Akta

Vibrationsemissioner kan vara hälsofarliga om apparaten används en längre tid eller om den används och sköts på ett felaktigt sätt.

- Vibrationsnivån kommer att ändras beroende av elverktygets användning och kan i vissa fall skilja sig från det värde som anges i dessa anvisningar. Vibrationsbelastningen kan underskattas om elverktyget regelbundet används på detta sätt. För en exakt bedömning av vibrationsbelastningen under en bestämd arbetstid, bör även hänsyn tas till den tid under vilken apparaten är avstängd eller är påsatt utan att den används. Detta kan avsevärt reducera vibrationsbelastningen över hela arbetsperioden.

Transport och lagring

Information

Apparaten kan skadas om den förvaras eller transporteras osakkunnigt. Iaktta informationen om apparatens transport och förvaring.

Transport

Använd transportväskan som ingår i leveransen för att transportera apparaten och för att skydda den från yttre inverkan.

Beakta följande information **före** varje transport:

- Stäng av apparaten.
- Dra ut nätkabeln ur kontaktuttaget genom att ta i nätkontakten.
- Låt apparaten svalna.
- Ta bort verktyget ur verktygsinfästningen.

Förvaring

Beakta följande information **före** förvaringen:

- Stäng av apparaten.
- Dra ut nätkabeln ur kontaktuttaget genom att ta i nätkontakten.
- Låt apparaten svalna.
- Ta bort verktyget ur verktygsinfästningen.
- Rengör apparaten enligt beskrivningen i kapitel Underhåll.
- Använd transportväskan som ingår i leveransen för att förvara apparaten och för att skydda den från yttre inverkan.

Följ följande förvaringsvillkor när apparaten inte används:

- Torrt och skyddat mot frost och hetta
- omgivningstemperatur under 40 °C
- i transportväskan på en plats skyddad mot damm och direkt solljus

Idrifttagning

Packa upp apparaten

- Ta ut transportväskan ur förpackningen.



Varning för elektrisk spänning

Elstöt till följd av otillräcklig isolering.

Kontrollera apparaten före varje användning avseende skador och korrekt funktion.

Om det förekommer skador, använd inte apparaten.

Använd inte apparaten om apparaten eller dina händer är fuktiga eller blöta.

- Kontrollera att innehållet i transportväskan är fullständigt och kontrollera avseende skador.



Varning

Risk för kvävning!

Låt inte förpackningsmaterialet ligga framme på ett oaktsamt sätt. Det kan utgöra en farlig leksak för barn.

- Avfallshandtera förpackningsmaterialet enligt nationella lagar.

Byta verktyg

Apparaten är utrustad med en verktygsinfästning enligt SDS-plus systemet.



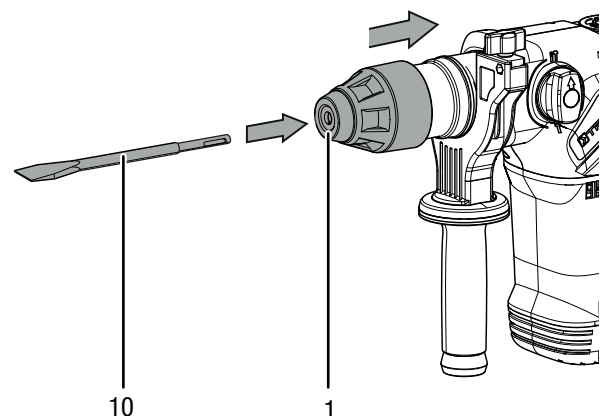
Varning för elektrisk spänning

Ta ut nätkontakten ur kontaktuttaget innan arbeten påbörjas på apparaten!

Dra ut nätkabeln ur kontaktuttaget genom att ta i nätkontakten.

Gör enligt följande för att ta ut resp. sätta i verktyg:

1. Skjut verktygsinfästningen enligt SDS-plus systemet (1) bakåt och håll fast den.
2. Sätt in verktyget (t.ex. plattmejsel, 10) i verktygsinfästningen.



3. Släpp verktygsinfästningen enligt SDS-plus systemet (1) igen.
4. Kontrollera att verktyget sitter fast ordentligt.

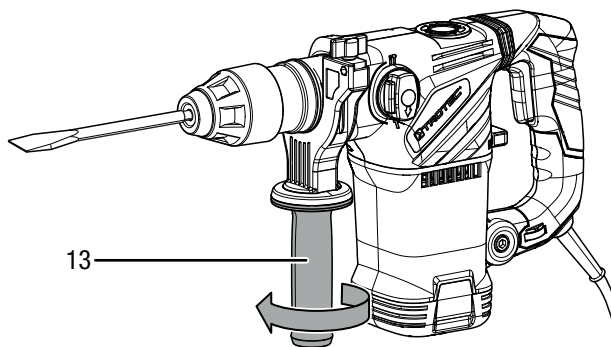
Inställning av det extra handtaget

Det extra handtaget är redan förmonterat. Använd inte apparaten utan det extra handtaget.

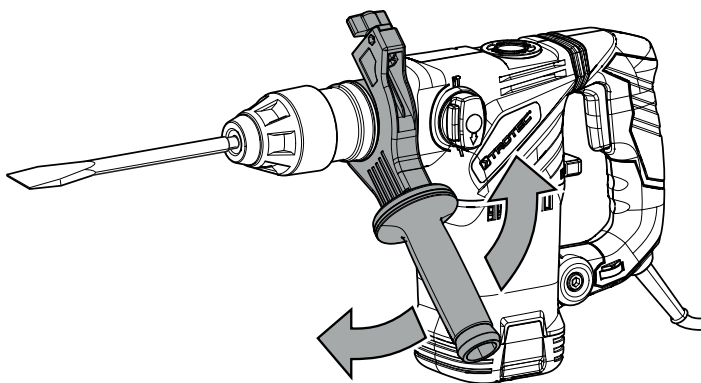
Det extra handtaget kan flexibelt positioneras med 360° vridning.

Gör enligt följande för att ställa in det extra handtaget:

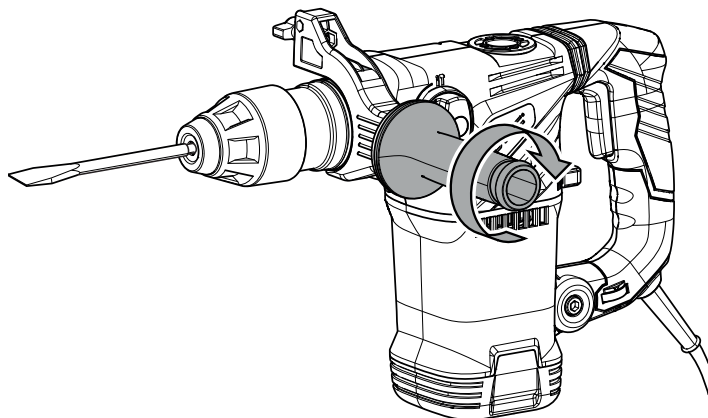
1. Dra loss det extra handtaget (13).
⇒ Spännremmen på det extra handtaget lossnar något.



2. Positionera det extra handtaget (13) i önskat läge.



3. Dra fast det extra handtaget (13) igen.





4. Kontrollera att det extra handtaget (13) sitter fast ordentligt. Dra till det lite mer vid behov.

Varvtalsförval

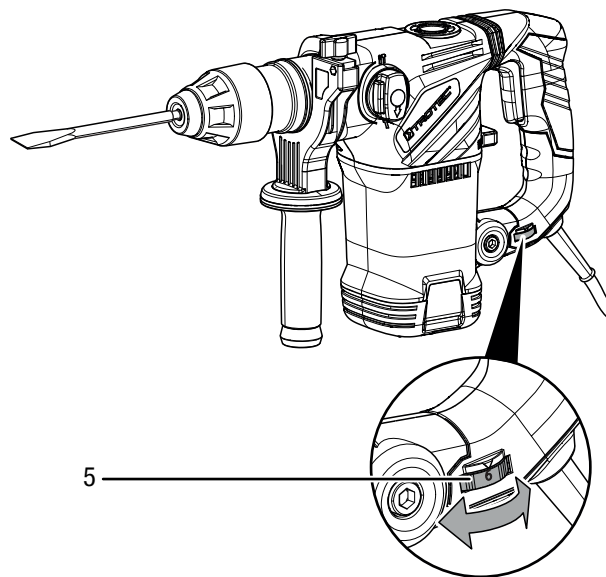
Det nödvändiga varvtalet är beroende av material och arbetsvillkor och kan fastställas genom att testa i praktiken.

- Välj en låg nivå för mjuka material.
- Välj en hög nivå för hårda material.

Inställningsområdet ligger mellan nivåerna 1 - 6. Du kan alltid ändra varvtalets förvalda nivå.

-  : 0 - 750 min⁻¹
-  : 0 - 3900 min⁻¹

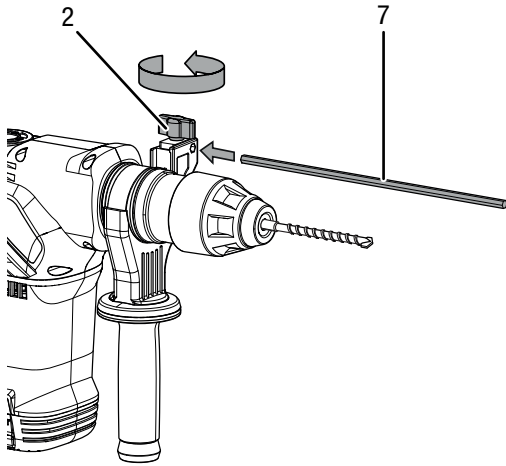
1. Vrid inställningsratten (5) till önskad nivå för varvtalet.



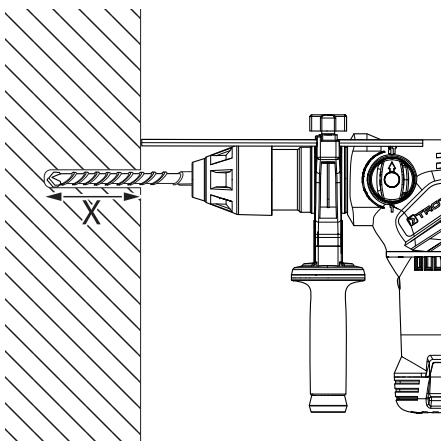
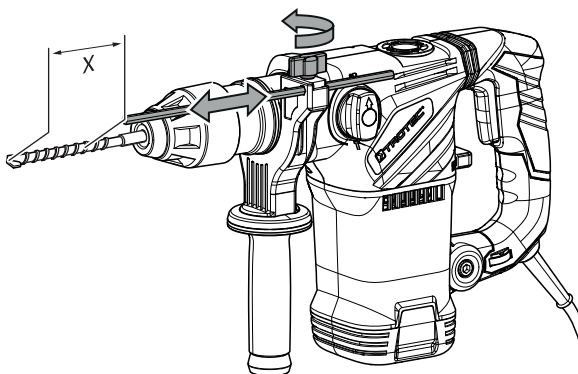
Sätta i djupanslaget (tillval)

Med djupanslaget kan du bestämma borrens inträngningsdjup.

1. Lossa fästskruven (2) på hållaren.
2. Sätt i djupanslaget.



3. Ställ in djupanslaget till önskad längd.
4. Skruva fast skruven igen.



Vid användning av kuggkransborrchucken (tillval)

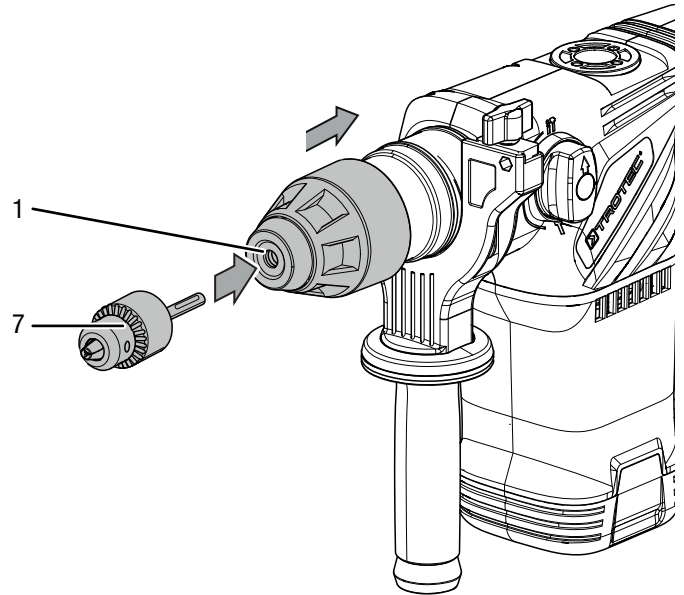


Varning för elektrisk spänning

Ta ut nätkontakten ur kontaktuttaget innan arbeten påbörjas på apparaten!

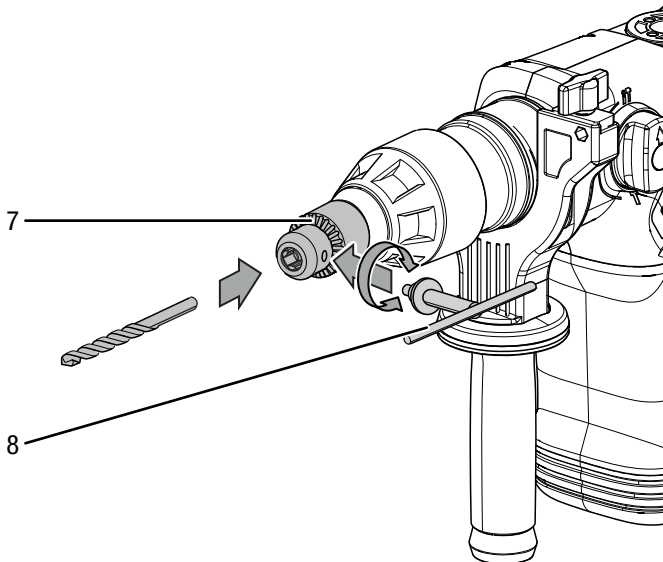
Dra ut nätkabeln ur kontaktuttaget genom att ta i nätkontakten.

1. Skjut verktygsinfästningen enligt SDS-plus systemet (1) bakåt och håll fast den.
2. Sätt i kuggkransborrchucken (7) i verktygsinfästningen enligt SDS-plus systemet (1).





3. Släpp verktygsinfästningen enligt SDS-plus systemet (1) igen.
4. Kontrollera att kuggkransborrchucken (7) sitter fast ordentligt.

5. Öppna kuggkransborrchucken (7) med kuggkransnyckeln (8).
6. Sätt i verktyget i kuggkransborrchucken (7).
7. Dra fast kuggkransborrchucken (7) med kuggkransnyckeln (8).



Info

Kuggkransborrchucken (tillval) får endast användas i drifttyp borrning!
 Funktionsomkopplaren med upplåsningsskappen (3) måste stå i läge  **T** och slagverksbrytaren (12) i läge .

Ansluta nätkabeln

1. Sätt i nätkontakten i ett korrekt säkrat kontaktuttag.

Manövrering

Tips och anvisningar för hanteringen av borrar- och mejselhammaren

Borrning allmänt:

- Gör regelbundet korta pauser under borrningen. Dra ut borsten ur borrhålet så att borsten kan svalna.
- Säkra arbetsstycket i spännanordningen eller i ett skruvstöd.
- Välj varvtalet beroende av materialets beskaffenhet och borrhans storlek:
 - Högt varvtal vid liten borrhans diameter eller mjukt material.
 - Lågt varvtal vid stor borrhans diameter eller hårt material.
- Markera stället för borrhålet med ett lämpligt hjälpmedel.
- Välj ett lågt varvtal när du börjar borra.

Borra i metall:

- Använd lämpliga metallborrar (t.ex. borrar av *High Speed Steel* (HSS)).
- Förborra med en liten borrar vid en stor borrhans diameter.
- För optimala resultat bör du kyla borsten med ett lämpligt smörjmedel.
- Metallborrar kan även användas för att borra i plast.

Borra i trä:

- Använd borrar som är lämpliga för trä.
- Lägg en träkloss under arbetsstycket eller borra från båda sidorna så att träet inte bryts när det borrats igenom.
- Använd en träborra med centreringsspets, för djupa borrningar används en spiralborra, för stora borrhans diameter en Forstner-borra.

Slagborring i murverk / tegel:

- Använd en borrar som är lämplig för murverk / tegel.

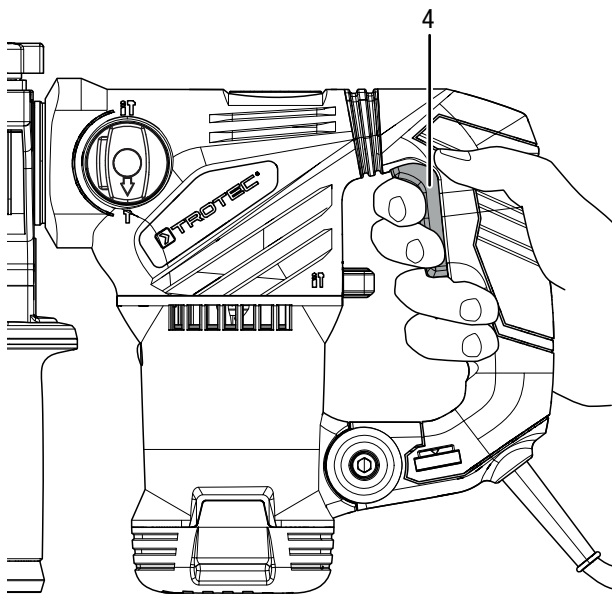
Mejsling allmänt:

- Använd en mejsel som är lämplig för arbetet.

Sätta på och stänga av apparaten

Använd din personliga skyddsutrustning vid arbeten med apparaten.

1. Kontrollera att det spända verktyget och den inställda nivån för varvtalet är lämpliga för det planerade arbetet.
2. Kontrollera att verktyget är säkrat och att arbetsytan är förberedd.
3. Tryck verktyget mot arbetsstycket när du arbetar med inkopplat slagverk.
4. Håll i apparaten med båda händerna under arbetet.
5. Håll knappen På/Av (4) intryckt.
 - ⇒ Apparaten arbetar med de förinställda inställningarna.



6. Släpp På/Av-knappen (4) igen för att stoppa apparaten.

Välja drifttyp

Med funktionsomkopplaren (3) kan du ställa in önskad funktion - borrar resp. hammarborrning eller mejsling. Med slagverksbrytaren (12) tillkopplar du slagverket (hammarborrning resp. mejsling) eller du frångopplar det (borrning).



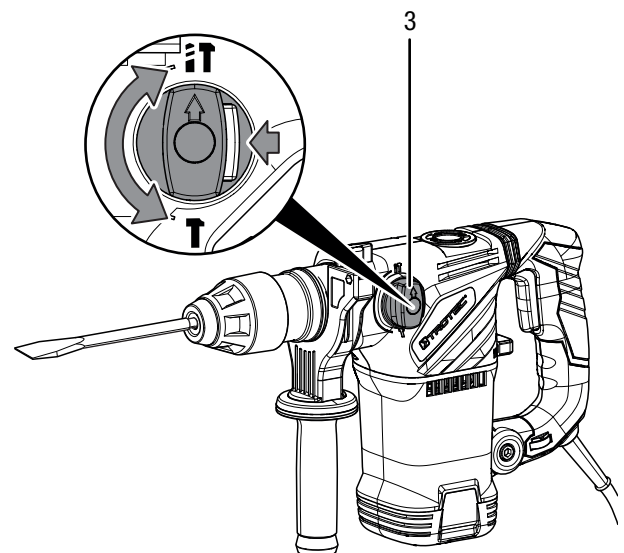
Information

Manövrera endast funktionsomkopplaren (3) när apparaten är igång! I annat fall kan apparaten skadas.

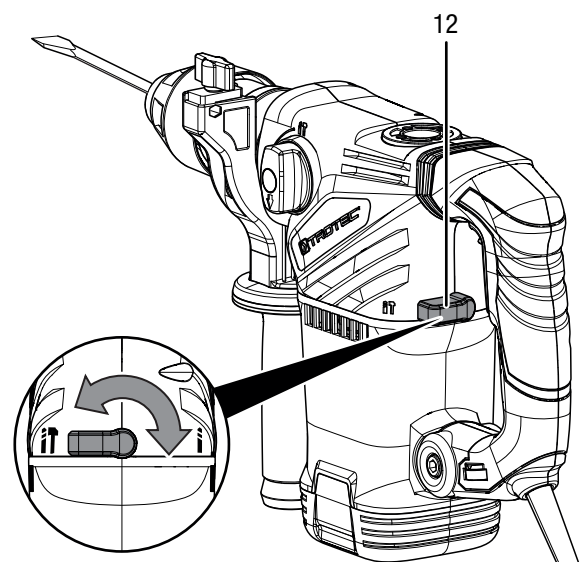
Information

Manövrera endast slagverksbrytaren (12) när apparaten står stilla! I annat fall kan apparaten skadas.

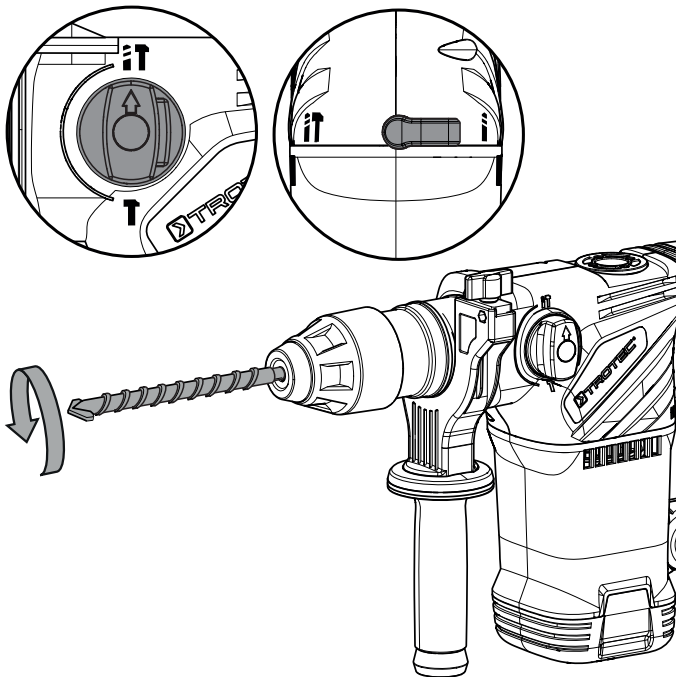
1. Ställ funktionsomkopplaren (3) på önskad position. Funktionsomkopplaren har en spärr som först måste tryckas in, för att funktionsomkopplaren ska kunna ställas in.



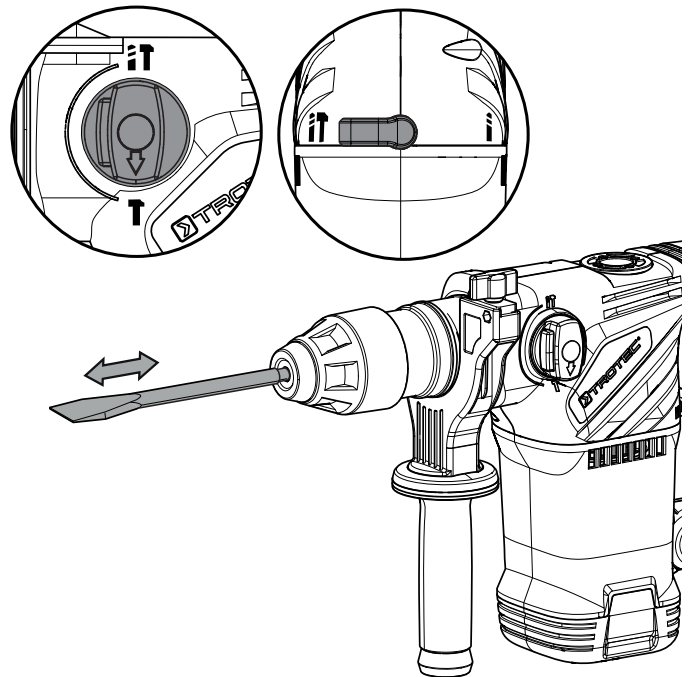
2. Ställ slagverksbrytaren (12) på önskad position.



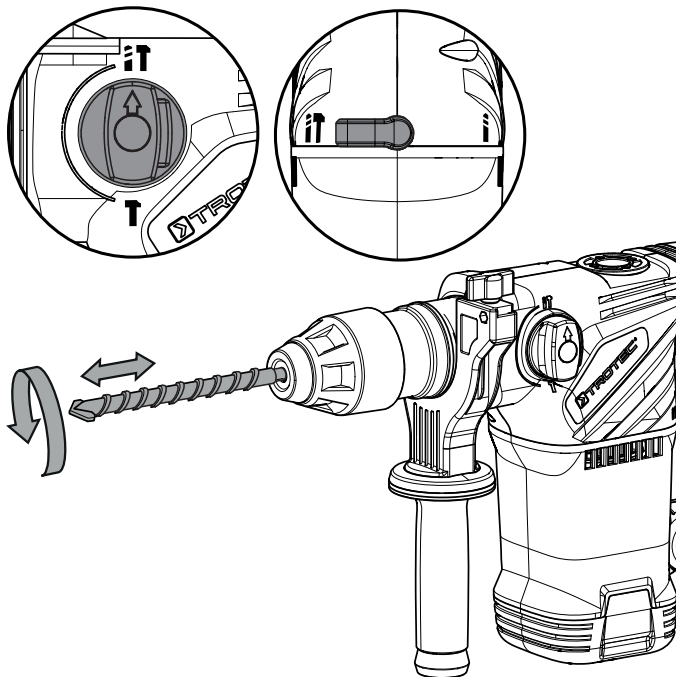
⇒ Drifttyp: Borrning




⇒ Drifttyp: Mejsling



⇒ Drifttyp: Hammarbörning



Info

Står funktionsomkopplaren med upplåsningsknappen (3) på position  och slagverksbrytaren (12) på position , befinner sig apparaten i tomgång, dvs. det förekommer tekniskt sett inga rotations- eller slagrörelser.

Urdrifftagning



Varning för elektrisk spänning

Ta inte på nätkontakten med fuktiga eller våta händer.

- Stäng av apparaten.
- Dra ut nätkabeln ur kontaktuttaget genom att ta i nätkontakten.
- Låt apparaten svalna.
- Ta ut verktyget ur apparaten (se kapitel Idrifftagning).
- Rengör apparaten enligt kapitel Underhåll.
- Förvara apparaten enligt kapitel Lagring.

Tillbehör som kan beställas



Varning

Använd endast tillbehör och tillsatsaggregat som anges i bruksanvisningen.

Användningen av andra insatsverktyg eller andra tillbehör än vad som rekommenderas i bruksanvisningen kan leda till personskador.

| Tillbehör | Artikelnummer |
|-----------------------------------|---------------|
| Borr- och mejselsats SDS 11 delar | 6.205.001.101 |

Fel och störningar

Apparaten har under produktionen flera gånger kontrollerats avseende felfri funktion. Om det ändå skulle förekomma funktionsstörningar måste apparaten kontrolleras enligt följande lista.

Aktiviteter för fel- och störningsavhjälpning som kräver att huset öppnas får endast genomföras av en auktoriserad elektriker eller av Trotec.

Vid den första användningen uppstår lätt rök eller lukt:

- Här handlar det inte om ett fel eller en störning. Efter en kort tid försvinner detta.

Apparaten startar inte:

- Kontrollera nätanslutningen.
- Kontrollera nätkabeln och nätkontakten avseende skador.
- Kontrollera nätsäkringarna på plats.





Info





Vänta minst 10 minuter innan du startar om apparaten.

Motorn går, men det finns inga slag- eller rotationsrörelser


- Kontrollera om funktionsomkopplaren (3) står på

position  och slagverksbrytaren (12) på position . Apparaten går på tomgång, dvs. det förekommer tekniskt sett inga rotations- eller slagrörelser. Ställ in önskad drifttyp med brytarna (3 och 12).

Borren tränger inte / nästan inte in i materialet:

- Kontrollera att rätt varvtal har valts. För hårt material krävs ev. ett högre varvtal.
- Borrnivån  resp. slagborrnivån   bör vara aktiverad.
- Kontrollera om du har valt rätt borraradapter.
- Kontrollera om funktionsomkopplaren (3) står i läge . Detta läge är endast avsett för mejsling.

Mejseln tränger inte / nästan inte in i materialet:

- Kontrollera att rätt varvtal har valts. För hårt material krävs ev. ett högre varvtal.
- Kontrollera att du har valt rätt verktyg.
- Kontrollera om slagverksbrytaren (12) står i läge . Detta läge är endast avsett för borring.



Info

Vänta minst 10 minuter innan du startar om apparaten.

Apparaten blir mycket varm:

- Kontrollera om verktyget lämpar sig för det planerade arbetet.
- Håll luftslietsarna fria för att undvika att motorn överhettas.
- Välj eventuellt ett lägre varvtal.



Info

Vänta minst 10 minuter innan du startar om apparaten.

Information

Vänta minst 3 minuter efter alla underhålls- och reparationsarbeten. Starta inte apparaten igen förrän då.

Apparaten fungerar inte felfritt efter kontrollerna?

Kontakta kundservice. Lämna ev. in apparaten för reparation till en auktoriserad elfirma eller Trotec.

Underhåll

Arbeten innan underhåll påbörjas



Varning för elektrisk spänning

Ta inte i nätkontakten med fuktiga eller blöta händer.

- Stäng av apparaten.
- Dra ut nätkabeln ur kontaktuttaget genom att hålla i kontakten.
- Låt apparaten svalna helt.



Varning för elektrisk spänning

Underhållsarbeten som kräver att huset öppnas får endast utföras av auktoriserat specialistföretag eller av Trotec.

Information om underhållsarbeten

I maskinens inre finns inga delar som ska skötas eller smörjas av användaren.

Rengöring

Apparaten bör rengöras före och efter varje användning.



Varning för elektrisk spänning

Det finns risk för kortslutning genom vätskor som tränger in i huset!

Doppa inte apparaten och tillbehöret i vatten. Se till att inget vatten eller andra vätskor kan tränga in i huset.

- Rengör apparaten med en fuktig, mjuk och luddfri trasa. Se till att det inte tränger in fukt i huset. Försäkra dig om att elektriska komponenter inte kan komma i kontakt med fukt. Använd inga aggressiva rengöringsmedel som t.ex. rengöringssprayer, lösningsmedel, alkoholhaltiga rengöringsmedel eller skurmedel för att fukta trasan.
- Rengör apparaten med en mjuk och luddfri trasa.
- Rengör adaptrarna med en mjuk och luddfri trasa.
- Håll ventilationsöppningarna fria från dammavlagringar för att undvika att motorn överhettas.
- Avlägsna borrdamm och träspån ur SDS-verktygsinfästningen resp. kuggkransborrchucken.
- Fetta lätt in verktygsinfästningen med maskinfett innan du sätter i ett verktyg.

Kassering



Symbolen med en överstruken soptunna på uttjänt elektrisk eller elektronisk utrustning innebär att denna inte får kasseras i hushållssoporna. För kostnadsfri återlämning finns lokala uppsamlingsplatser för uttjänt elektrisk eller elektronisk utrustning. Adresserna finns att få hos de lokala myndigheterna. Du kan även få mer information om av oss tillhandahållna återlämningsanläggningar på vår webbsida www.trotec24.com. Genom den separata uppsamlingen av avfall från elektrisk och elektronisk utrustning ska återanvändning, materialåtervinning resp. andra former av återvinning av avfallsutrustning såväl som negativa följder på miljön och människors hälsa vid kassering av eventuella farliga ämnen i utrustningen undvikas.

Försäkran om överensstämmelse

Detta återger innehållet i försäkran om överensstämmelse. Den undertecknade försäkran om överensstämmelse finns på <http://hub.trotec.com/?id=39780>.

Försäkran om överensstämmelse

Enligt EG-maskindirektiv 2006/42/EG, bilaga II del 1 avsnitt A

Härmed förklarar vi, Trotec GmbH & Co. KG, att den nedan betecknade maskinen har utvecklats, konstruerats och tillverkats i enlighet med kraven i EG-maskindirektivet 2006/42/EG.

Produktmodell / Produkt: PRDS 10-230V
Produkttyp: borr- och mejselhammare
Byggår fr.o.m.: 2016

Tillämpliga EU-direktiv:

- 2011/65/EU: 2011-07-01
- 2014/30/EU: 2014-03-29

Tillämpade standardiserade normer:

- EN ISO 12100:2010
- EN 55014-1:2006+A2:2011
- EN 55014-2:2015
- EN 60745-1:2009+A11: 2010
- EN 60745-2-6:2010
- EN 61000-3-2:2014
- EN 61000-3-3:2013

Tillämpade nationella normer och tekniska specifikationer:

- AfPS GS 2014:01 PAK

Tillverkare och befullmäktigad för teknisk dokumentation:

Trotec GmbH & Co. KG
Grebbener Straße 7, D-52525 Heinsberg
Telefon: +49 2452 962-400
E-post: info@trotec.com

Ort och datum för utfärdandet:
Heinsberg, 06.12.2016

Detlef von der Lieck, VD

Trotec GmbH & Co. KG

Grebener Str. 7
D-52525 Heinsberg

☎ +49 2452 962-400

☎ +49 2452 962-200

✉ info@trotec.com
www.trotec.com