

NO

BRUKSANVISNING
BATTERIDREVT LIMPISTOL



Innholdsfortegnelse

Merknader angående bruk av denne veiledningen.....	2
Sikkerhet.....	2
Informasjon om apparatet.....	7
Transport og lagring.....	8
Igangsetting.....	9
Betjening.....	11
Tilbehør som kan etterbestilles.....	12
Feil og forstyrrelser.....	13
Vedlikehold.....	14
Deponering.....	14

Merknader angående bruk av denne veiledningen

Symboler



Advarsel mot elektrisk spenning

Dette symbolet viser til at det er fare for personers liv og helse forbundet med elektrisk spenning.



Advarsel mot eksplosjonsfarlige stoffer

Dette symbolet viser til at det er fare for personers liv og helse forbundet med eksplosjonsfarlige stoffer.



Advarsel

Signalordet betegner en fare med middels risikograd som kan føre til dødsfall eller alvorlige personskader hvis den ikke unngås.



Forsiktig

Signalordet betegner en fare med lav risikograd som kan føre til lette eller middels personskader hvis den ikke unngås.

Instruks

Signalordet viser til viktig informasjon (f.eks. materielle skader), men ikke farer.



Info

Henvisninger med dette symbolet hjelper deg å utføre oppgavene dine på en rask og sikker måte.



Følg bruksanvisningen

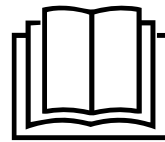
Henvisninger med dette symbolet betyr at du må ta hensyn til veiledningen.



Bruk beskytteshansker

Henvisninger med dette symbolet viser til at du må bruke vernehansker.

Du kan laste ned den aktuelle versjonen av bruksanvisningen og EU-samsvarserklæringen ved hjelp av følgende lenke:



PGGS 10-20V NB



<https://hub.trotec.com/?id=44543>

Sikkerhet

Generelle sikkerhetsanvisninger for elektroverktøy



Advarsel

Les nøye igjennom alle sikkerhetsanvisninger, anvisninger, illustrasjoner og tekniske data som følger med apparatet.

Dersom anvisningene nedenfor ikke overholdes, kan dette medføre elektrisk støt, brann og/eller alvorlige skader.

Ta vare på alle sikkerhetsanvisninger og anvisninger for fremtidig bruk.

Apparatet kan benyttes av barn fra og med 8 år, samt personer med innskrenkede fysiske, sensoriske eller mentale evner eller manglende erfaring og/eller kunnskap. Forutsetningen er at de er under oppsikt eller har fått opplæring i sikker bruk av apparatet og farene som kan oppstå ved bruk.

Begrepet «*elektroverktøy*» som er brukt i sikkerhetsanvisningene, refererer til strømdrevne elektroverktøy (med strømledning) og batteridrevne elektroverktøy (uten strømledning).

 **Generelle sikkerhetsanvisninger for elektroverktøy – sikkerhet på arbeidsplassen**

- **Hold arbeidsområdet rent og godt opplyst.** Manglende orden eller lys kan medføre ulykker.
- **Ikke arbeid med elektroverktøy i eksplosjonsfarlige omgivelser der det befinner seg brennbare væsker, gasser eller støv.** Elektroverktøy skaper gnister som kan tenne på støv eller damp.
- **Hold barn og andre personer borte fra området der du arbeider med elektroverktøy.** Dersom du blir forstyrret, kan du miste kontrollen over elektroverktøyet.

 **Generelle sikkerhetsanvisninger for elektroverktøy – elektrisk sikkerhet**

- **Pluggen til det elektriske verktøyet må passe inn i stikkontakten. Pluggen må ikke forandres på noe vis. Ikke bruk adapterpluggen sammen med jordet elektroverktøy.** Uforandrede pluggen og passende stikkontakter reduserer risikoen for elektrisk støt.
- **Unngå kroppskontakt med jordete overflater som rør, varmovner, komfyrer og kjøleskap.** Det er økt fare for elektrisk støt når kroppen er jordet.
- **Hold elektroverktøy unna regn eller væske.** Dersom det trenger vann inn i elektroverktøyet, øker det risikoen for elektrisk støt.
- **Ikke bruk strømledningen til andre formål, som for eksempel å bære eller henge opp verktøyet eller trekke pluggen ut av stikkontakten. Hold strømledningen unna varme, olje, skarpe kanter eller bevegelige deler.** Skader på strømledningen eller ledninger som er rullet sammen, øker risikoen for elektrisk støt.
- **Dersom du arbeider med elektroverktøy utendørs, må du passe på at du kun benytter skjøteledninger som er egnet for utendørs bruk.** Du reduserer risikoen for elektrisk støt dersom du bruker en skjøteledning som er egnet til utendørs bruk.
- **Hvis du ikke kan unngå å bruke elektroverktøy i fuktige omgivelser, må du bruke en jordfeilbryter.** Bruk av jordfeilbryter reduserer risikoen for elektrisk støt.

 **Generelle sikkerhetsanvisninger for elektroverktøy – personsikkerhet**

- **Vær oppmerksom, pass på hva du gjør og vær fornuftig når du arbeider med elektroverktøy. Ikke bruk elektroverktøy når du er trøtt eller påvirket av narkotika, alkohol eller medikamenter.** Et øyeblikks uoppmerksomhet kan medføre alvorlige skader under arbeid med elektroverktøy.
- **Bruk alltid verneutstyr og vernebriller.** Bruk av personlig verneutstyr som støvmaske, skliskre vernesko, hjelm og hodetelefoner, avhengig av type verktøy og arbeid, reduserer risikoen for skader.
- **Unngå utilsiktet igangsetting. Forsikre deg om at elektroverktøyet er slått av før du kobler det til strømforsyningen og/eller batteriet eller tar det opp eller bærer det.** Dersom du har fingeren på bryteren når du bærer elektroverktøyet, eller elektroverktøyet er slått på når du kobler det til strømforsyningen, kan dette medføre ulykker.
- **Fjern innstillingsverktøy eller skrutrekker før du slår på elektroverktøyet.** Et verktøy eller en nøkkel som befinner seg i bevegelige deler av elektroverktøyet, kan føre til skader.
- **Unngå unormale stillinger. Sørg for å stå stødig og hold alltid likevekten.** På denne måten kan du kontrollere verktøyet bedre om det skulle oppstå uventede situasjoner.
- **Bruk egnede klær. Ikke bruk vide klær eller smykker. Unngå kontakt mellom hår eller klær og bevegelige deler.** Løstsittende klær, smykker eller langt hår kan sette seg fast i bevegelige deler.
- **Hvis det kan monteres innretninger for støvsuging og -opsamling, må du forsikre deg om at disse tilkobles og benyttes på riktig måte.** Bruk av støvavtrekk kan redusere fare på grunn av støv.
- **Vær bevisst på farene ved bruk av elektroverktøy og pass på å overholde sikkerhetsreglene selv om du har lang erfaring og godt kjennskap til bruk av elektroverktøy.** Uoppmerksomhet kan føre til alvorlige personskader på en brøkdel av et sekund.

 **Generelle sikkerhetsanvisninger for elektroverktøy – bruk og behandling av elektroverktøy**

- **Unngå overbelastning av elektroverktøyet. Bruk elektroverktøy som egner seg for arbeidet du skal utføre.** Dersom du bruker elektroverktøy som egner seg for arbeidet du skal utføre, medfører det økt sikkerhet i angitt effektområde.
- **Ikke bruk elektroverktøy med defekt bryter.** Elektroverktøy som ikke kan slås av eller på, medfører fare og må repareres.

- **Trekk støpselet ut av stikkontakten og/eller fjern batteriet før du foretar innstillinger på apparatet, skifter tilbehør eller legger bort elektroverktøyet.** Disse forholdsreglene forhindrer utilsiktet start av elektroverktøyet.
- **Elektroverktøy som ikke er i bruk, skal oppbevares utenfor barns rekkevidde. Ikke la andre personer bruke elektroverktøyet dersom de ikke er kjent med bruken av det eller ikke har lest disse anvisningene.** Elektroverktøy er farlig dersom det brukes av uerfarne personer.
- **Ta godt vare på elektroverktøyet og bruksverktøyet. Kontroller om bevegelige deler fungerer som de skal og ikke er fastklemt, om deler er brukket eller skadet på en måte som påvirker funksjonen til elektroverktøyet. Sørg for at ødelagte deler blir reparert før elektroverktøyet brukes.** Dårlig vedlikehold av elektroverktøy forårsaker mange ulykker.
- **Hold kutteredskaper skarpe og rene.** Velpleide kutteredskaper med skarpe skjær klemmes ikke så raskt fast og er lettere å føre.
- **Bruk elektroverktøy, bruksverktøy, påmontert verktøy osv. i overensstemmelse med disse anvisningene. Ta hensyn til arbeidsforhold og arbeidet som skal utføres.** Bruk av elektroverktøy til andre formål enn de apparatene er utviklet for, kan medføre fare.
- **Hold håndtak og flater tørre, rene og fri for olje og fett.** Glatte håndtak og flater utgjør en fare for sikkerheten og gir dårligere kontroll over elektroverktøyet i uforutsette situasjoner.

 **Generelle sikkerhetsanvisninger for elektroverktøy – bruk og behandling av batteridrevet verktøy**

- **Batteriene skal kun lades opp ved hjelp av ladere som anbefales av produsenten.** Det kan innebære brannfare dersom en lader som egner seg for en bestemt type batterier, brukes sammen med batterier av en annen type.
- **Bruk kun batterier som er utviklet for bruk i elektroverktøy.** Bruk av andre batterier kan medføre skader og brannfare.
- **Hold batterier som ikke er i bruk, unna binderser, mynter, nøkler, spiker, skruer eller andre små metallgjenstander som kan medføre forbindelse mellom kontaktene.** En kortslutning mellom batterikontaktene kan føre til forbrenninger eller brann.
- **Ved feil bruk kan det sive ut væske av batteriet. Unngå å komme i kontakt med denne. Skyll med vann dersom du skulle komme i kontakt med den. Dersom væsken kommer i kontakt med øynene, må du ta kontakt med lege.** Batterivæske som siver ut, kan føre til hudirritasjon eller forbrenninger.
- **Ikke bruk skadde batterier eller batterier som har blitt forandret på.** Skadde eller forandrede batterier kan reagere uforutsigbart og føre til brann, eksplosjoner eller personskader.
- **Unngå at batteriet utsettes for brann eller for høye temperaturer.** Ild eller temperaturer over 130 °C kan medføre eksplosjoner.
- **Følg alle anvisningene for lading og lad aldri batteriene eller batteridrevet verktøy utenfor temperaturområdet som er nevnt i bruksanvisningen.** Feil lading eller lading utenfor tillatt temperaturområde kan ødelegge batteriet og øke brannfaren.

 **Generelle sikkerhetsanvisninger for elektroverktøy – service**

- **Elektroverktøy skal kun repareres av kvalifiserte fagfolk og med originale reservedeler.** Slik ivaretas sikkerheten til elektroverktøyet.
- **Ikke forsøk å reparere batterier som er skadet.** Alle typer vedlikehold av batterier skal kun foretas av produsenten eller kundeservice som er godkjent av denne.

 **Generelle sikkerhetsanvisninger for elektroverktøy – bruk og behandling av lader**

- **Denne laderen kan benyttes av barn fra og med 8 år, samt personer med innskrenkede fysiske, sensoriske eller mentale evner eller manglende erfaring og kunnskap. Forutsetningen er at de er under oppsikt eller har fått opplæring i sikker bruk av apparatet og farene som kan oppstå ved bruk. Barn skal ikke leke med apparatet.** Rengjøring og vedlikehold skal ikke utføres av barn uten tilsyn.
- **Sett aldri ikke-oppladbare batterier inn i laderen.** En lader som egner seg for en bestemt type batterier, kan medføre brann- eller eksplosjonsfare hvis den brukes sammen med batterier av en annen type.
- **Med laderen "Multiflex 20 - 2.0 AC" må du kun lade li-ion-batteriet "Multiflex 20 - 2.0 DC" med en kapasitet på 2.0 Ah (5 battericeller). Spenningen til batteriet må stemme overens med ladespenningen til laderen.**

Apparat spesifikke sikkerhetsanvisninger for limpistoler

- **Sett apparatet kun ned på brannsikre, ikke varmeledende og stabile underlag.** Det er fare for brann grunnet oppvarmingen av apparatet under arbeid.
- **Ikke bruk brennbare løsningsmidler for rengjøring av limrester.** Stor brannfare.
- **Ikke ta på dysen eller limpinnen.** Dysen og limpinnen blir over 180 °C varme.
- **Ikke la varmt lim havne på personer eller dyr.** Hvis du får varmt lim på huden, må det berørte stedet umiddelbart holdes under kaldt rennende vann i noen minutter. Ikke prøv å fjerne limet fra huden.
- **Ikke trekk limpinnen ut av dysen.** Berøring av det varme limet kan forårsake alvorlige forbrenninger og elektroverktøyet kan bli skadet.
- **Bruk aldri limpistolen i omgivelsestemperaturer under 5 °C eller over 50 °C.**
- **Ikke bruk limpistolen i en omgivelse med direkte, kald vind.** Apparatet mister effekten og du sløser med strøm.
- **Ikke utøv overstadig trykk på utløseren ved kontinuerlig bruk.** Limpistolen kan bli skadet.
- **Oppgaver som krever at apparatet åpnes, skal kun utføres av autoriserte fagverksteder.**
- **Hvis det oppstår en returstrøm av lim, må oppgaven umiddelbart avsluttes!** Før videre drift må et fagverksted rengjøre apparatet.

Riktig bruk

Bruk apparatet PGGS 10-20V NB utelukkende til liming av tre, papp, emballasje, skinn, keramikk, glass, teppe, tetning, plast, stoff, kork og metall med smeltelim under overholdelse av de tekniske spesifikasjonene. Arbeidselementene som skal limes, må være rene, tørre og fri for fett.

Vi anbefaler å bruke elektroverktøy sammen med originalt tilbehør fra produsenten.

Annen bruk enn riktig bruk, regnes som feil bruk.

Sannsynlig og forutsigbar feil bruk

Apparatet er ikke egnet til

- liming av varmeømfintlige materialer som for eksempel myk PVC, isopor og andre skumstoffer.
- arbeid på store flater.

Personalkvalifikasjoner

Personene som bruker dette apparatet, må:

- ha lest og forstått veiledningen, spesielt kapittelet om sikkerhet.

Sikkerhetsmerking og skilt på batteriet og laderen

Instruks

Ikke fjern noen sikkerhetsmerker, klistremerker eller etiketter fra apparatet. Hold alle sikkerhetsmerker, klistremerker og etiketter i lesbar stand.

Følgende sikkerhetsmerking og skilt er festet på batteriet:



Advarsel: eksplosjonsfare!

Disse symbolene viser til følgende:



Ikke utsett batteriet for ild eller for høye temperaturer!
Ikke utsett batteriet for kontakt med vann eller flammer.
Unngå direkte sollys og fuktighet. Det innebærer eksplosjonsfare.

Ikke lad batteriet ved omgivelsestemperaturer under 10 °C eller over 40 °C. Feil lading eller lading utenfor tillatt temperaturområde kan ødelegge batteriet og øke brannfaren.



Sørg for å avhende batteriet på riktig måte.

Dette symbolet viser til følgende:

Sørg for å avhende batteriet på riktig måte pass på at det ikke havner i avvann eller offentlige vassdrag.
Batteriet inneholder farlige, etsende og giftige stoffer som utgjør en alvorlig risiko for mennesker og miljøet.

Følgende sikkerhetsmerking og skilt er festet på laderen:



Dette symbolet viser til følgende:

Les bruksanvisningen før du lader batteriet.



Dette symbolet viser til følgende:

Laderen skal kun brukes til lading av oppladbare batterier i tørre omgivelser innendørs, ikke utendørs.

Personlig verneutstyr



Bruk vernehansker.

Slik beskytter du hendene mot forbrenninger, klemskader og skrubbsår.

Restfarer



Advarsel mot elektrisk spenning

Elektrisk støt grunnet utilstrekkelig isolering.
Kontroller at apparatet fungerer som det skal og ikke har skader før hver bruk.
Ikke benytt apparatet dersom det har synlige skader.
Ikke bruk tangen hvis tangen eller hendene dine er fuktige eller våte!



Advarsel mot elektrisk spenning

Arbeid på de elektriske komponentene må kun utføres av et autorisert fagfirma!



Advarsel mot elektrisk spenning

Før alt arbeid på apparatet må man trekke støpselet ut av stikkkontakten og fjerne batteriet fra apparatet!
Ikke ta på støpselet med fuktige eller våte hender.
Hold alltid i støpselet når du trekker ut kontakten.



Advarsel mot elektrisk spenning

Det er fare for kortslutning hvis det trenger væsker inn i apparatet!
Ikke hold apparatet og tilbehøret under vann. Pass på at det ikke trenger vann eller andre væsker inn i apparatet.



Advarsel mot eksplosjonsfarlige stoffer

Ikke utsett batteriet for temperaturer over 45 °C. Ikke utsett batteriet for kontakt med vann eller flammer.
Unngå direkte sollys og fuktighet. Det innebærer eksplosjonsfare.



Advarsel for varm overflate



Verktøyet som brukes kan være svært varmt etter bruk.
Det er fare for forbrenningsskader dersom du berører verktøyet.
Ikke berør verktøyet med bare hender.
Bruk vernehansker.



Advarsel

Ikke bearbeid materiale som inneholder asbest.
Asbest er kreftfremkallende.



Advarsel

Det kan utgå farer fra dette apparatet hvis det brukes på feil måte av personer som ikke er opplært i bruken av apparatet. Ta hensyn til personalkvalifikasjonene!



Advarsel

Apparatet er ikke et leketøy og må oppbevares utilgjengelig for barn.



Advarsel

Kvelningsfare!
Ikke la emballasjen ligge strødd rundt. Den kan være et farlig leketøy for barn.



Forsiktig

Hold god nok avstand til varmekildene.

Instruks

Hvis apparatet lagres eller transporteres feil, kan det bli skadet.

Ta hensyn til informasjonen om transport og lagring av apparatet.

Adferd i nødstilfeller / nødstoppsfunksjon

Nødstopp:

Når du trekker ut batteriet stanser apparatet umiddelbart. For å sikre apparatet mot utilsiktet gjenstart, bør du ikke sette batteriet inn igjen.

Adferd i nødstilfeller:

1. Slå av apparatet.
2. Ta batteriet ut av apparatet i nødstilfeller: Hold låsetasten til batteriet fast og trekk batteriet av apparatet slik det er beskrevet i kapittelet "Ta ut batteriet".
3. Ikke sett inn batteriet hvis apparatet er defekt.

Informasjon om apparatet

Beskrivelse av apparatet

Apparatet PGGGS 10-20V NB er en batteridrevet limpistol for reparasjons- og hobbyarbeid. Apparatet er egnet for liming av tre, plast, tekstiler, kartong, papir, keramikk, skinn, kork, glass og metall.

Det er mulig å jobbe i ca. en time med apparatet. Ved en pause i arbeidet bidrar den automatiske utkoblingen etter 10 minutter til å spare strøm.

Et antidryppsystem sørger for rent arbeid.

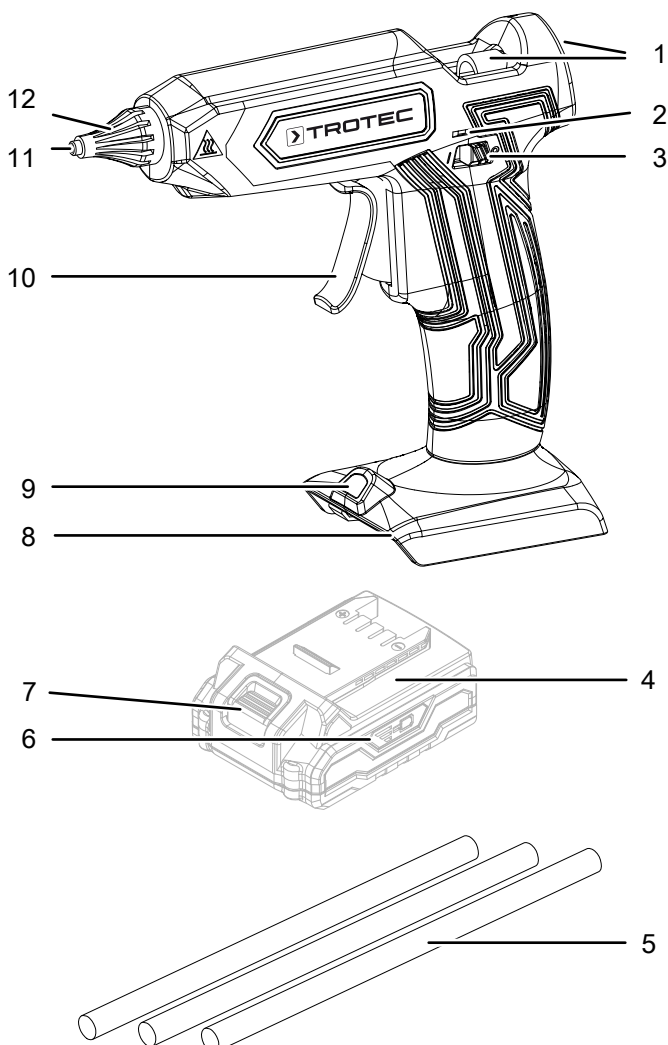
Oppvarmingstiden er ca. 2,5 minutter.

Med det integrerte LED-arbeidslyset blir arbeidsområdet bedre opplyst.

Apparatet er kompatibelt med Multiflex-batteriet 20 V 2 Ah og den tilhørende hurtigladeren Multiflex 20 -2.0 AC. Batteri og hurtiglader ikke en del av leveringsinnholdet.

Det valgfrie batteriet har en intern kapasitetsindikator som viser batteriets kapasitet uten at batteriet er koblet til apparatet.

Presentasjon av apparatet

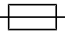



Nr.	Betegnelse
1	Fremskyvingskanal
2	Status-LED
3	På-/Av-bryter
4	Batteri
5	Limpinne
6	3-trinns batterikapasitetsindikator
7	Låsetast
8	Holder til batteriet
9	LED-arbeidslys
10	Fremskyvingsavtrekker
11	Dyse
12	Varmebeskyttelsesmantel for dysen

Leveringsomfang

- 1 x apparat PGGGS 10-20V NB
- 3 x limpinner, lengde: 150 mm, diameter: 11 mm (transparent)
- 1 x transportkoffert
- 1 x anvisning

Tekniske data

Parameter	Verdi
Modell	PGGS 10-20V NB
Nominell spenning	20 V \equiv
Omgivelsestemperatur lading	0 °C til 45 °C
Omgivelsestemperatur arbeid	15 °C til 75 °C
Smeltetemperatur	180 °C
Limpinne	Diameter 11 mm
	Lengde 150 mm
oppvarmingstid	ca. 2,5 min
Arbeidstid med én batteriopplading	ca. 60 min
Vekt	0,8 kg
Batteri	Multiflex 20 - 2.0 DC
Type	Li-Ion
Nominell spenning	20 V \equiv
Nominell kapasitet	2 Ah
Battericeller	5 celler
Kapasitet	40 Wh
Hurtiglader	Multiflex 20 - 2.0 AC
Inngang	
Nominell spenning	230 - 240 V / 50 Hz
Effektforbruk	65 W
Utgang	
Nominell spenning	21,5 V \equiv
Ladestrøm	2,4 A
Sikring 	T 3,15 A
Ladetid	1 h
Beskyttelsesklasse	II (dobbel isolering) / 

Transport og lagring

Instruks

Hvis apparatet lagres eller transporteres feil, kan det bli skadet.

Ta hensyn til informasjonen om transport og lagring av apparatet.

Transport

Bruk transportkofferten som er del av leveringsomfanget for å transportere apparatet slik at det beskyttes mot påvirkninger utenfra.

Ta hensyn til følgende instruksjoner **før** hver transport:

- Slå av apparatet.
- Trekk støpselet til hurtigladeren ut av stikkontakten ved å holde i støpselet.
- La apparatet avkjøles.
- Fjern batteriet fra apparatet.

Li-ion-batteriet som følger med er underlagt kravene i bestemmelsene for farlig gods.

Ta hensyn til følgende henvisninger for transport hhv. frakt av li-ion-batterier:

- Batteriene kan transporteres av brukeren på vei uten ytterligere krav.
- Ved frakt av en tredjepart (f.eks. lufttransport eller spedisjon) må det tas hensyn til spesielle krav til emballasje og merking. Her må en ekspert konsulteres ved forberedelse av det som skal sendes.
 - Send batterier kun dersom apparathuset er uskadet.
 - Tape over åpne terminaler og emballer batteriene slik at de ikke kan bevege seg i emballasjen.
 - Ta også hensyn til eventuelle ytterligere nasjonale bestemmelser.

Lagring

Ta hensyn til følgende instruksjoner **før** hver lagring:

- Slå av apparatet.
- Trekk støpselet til hurtigladeren ut av stikkontakten ved å holde i støpselet.
- La apparatet avkjøles.
- Fjern batteriet fra apparatet.
- Rengjør apparatet som beskrevet i kapittelet Vedlikehold.
- bruk transportkofferten som er del av leveringsomfanget for å lagre apparatet slik at det beskyttes mot påvirkninger utenfra.
- Ikke lagre li-ion-batterier som er helt utladet. Lagring av utladede batterier kan føre til dyputlading, og dermed til skader på batteriet.

Når apparatet ikke er i bruk, må følgende lagerbetingelser overholdes:

- beskyttet mot frost og varme
- omgivelsestemperatur under 45 °C
- i transportkofferten på et sted som er beskyttet mot støv og direkte sollys

Igangsetting

Pakk ut apparatet

- Ta transportkofferten ut av emballasjen.



Advarsel mot elektrisk spenning

Elektrisk støt grunnet utilstrekkelig isolering. Kontroller at apparatet fungerer som det skal og ikke har skader før hver bruk.

Ikke benytt apparatet dersom det har synlige skader. Ikke bruk tangen hvis tangen eller hendene dine er fuktige eller våte!

- Kontroller at innholdet er komplett og vær oppmerksom på eventuelle skader.



Advarsel

Kvelningsfare!

Ikke la emballasjen ligge strødd rundt. Den kan være et farlig leketøy for barn.

- Kasser emballasjematerialene i henhold til den nasjonale lovgivningen.

Lade batteriet

Instruks

Batteriet kan bli skadet ved feil lading.

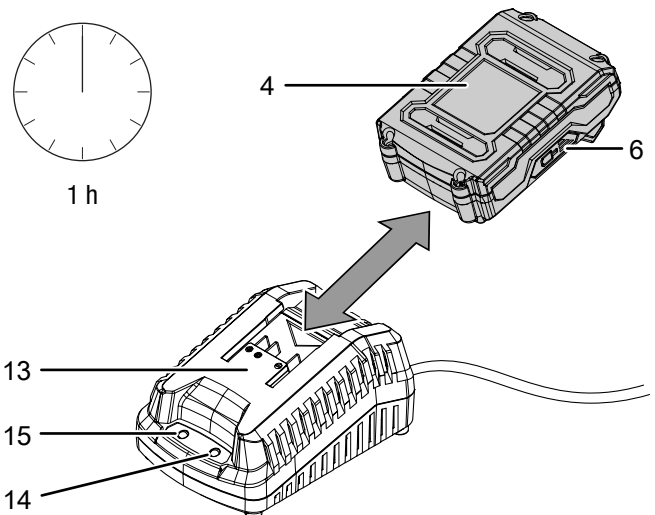
Trekk ut støpselet til laderen før batteriet legges inn eller tas ut.

Lad aldri batteriet ved omgivelsestemperaturer under 10 °C eller over 40 °C.

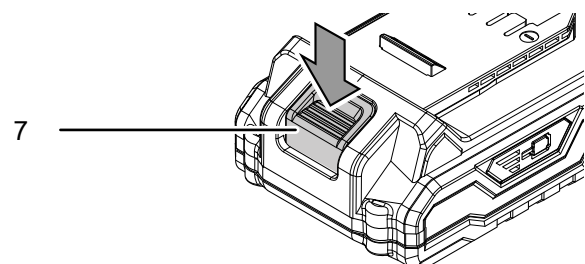
Batteriet er delvis ladet ved levering for å forhindre skader på batteriet fra dyputlading.

Batteriet må lades før første gangs bruk og når batteriet er utladet (kun den røde LED-en lyser på batterikapasitetindikatoren (6)). Gå da frem som følger:

1. Skyv batteriet (4) som beskrevet på hurtigladeren (13) til det klikker på plass.

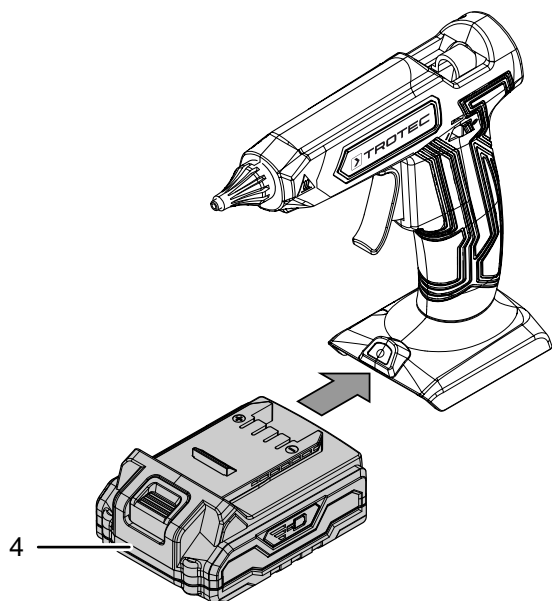


2. Sett støpselet til hurtigladeren (13) inn i en forskriftsmessig jordnet stikkontakt.
 - ⇒ Den røde batteri-LED-en (14) lyser.
3. Vent til den røde batteri-LED-en (14) slukker og den grønne batteri-LED-en (15) lyser.
 - ⇒ Batteriet (4) er fulladet.
4. Hold i støpselet når du trekker kabelen til hurtigladeren (13) ut av stikkontakten.
 - ⇒ Batteriet (4) og hurtigladeren (13) kan ha blitt varme i løpet av ladingen. La batteriet (4) avkjøles til romtemperatur.
5. Fjern batteriet (4) fra hurtigladeren (13) igjen ved å holde i låsetasten (7) og trekke batteriet (4) av hurtigladeren (13).



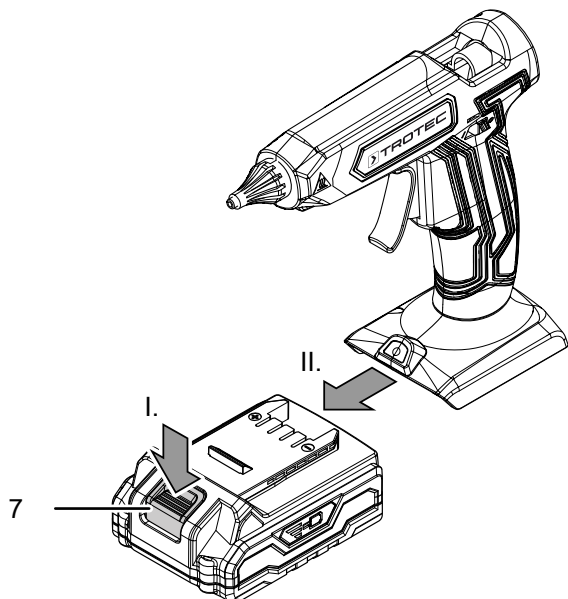
Sette inn batteri

1. Skyv batteriet (4) inn i batteriholderen(8) til det klikker på plass.



Ta ut batteri

1. Løsne batteriet (4) fra apparatet ved å holde i låsetasten (7) (I.) og trekke batteriet av apparatet (II.).



2. Lad batteriet (4) ved behov som beskrevet under *Lad batteriet*.

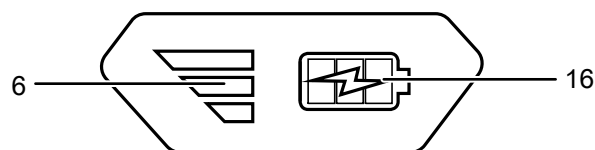
Kontroller batteriets ladestatus

Batteriet har en integrert kapasitetsindikator.

Ladestatusen vises med tre LED-er på batterikapasitetsindikatoren (6) som følger:

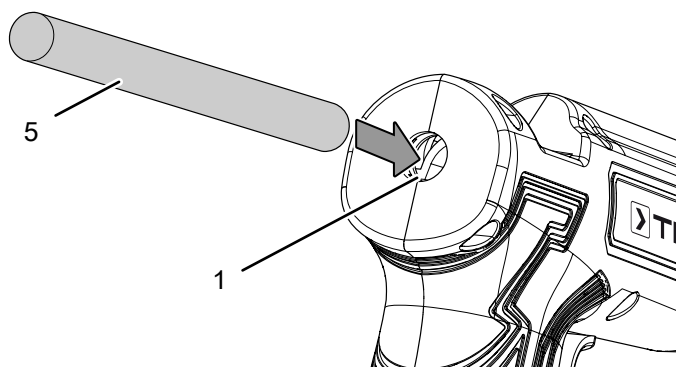
LED-farge	Betydning
Grønn – oransje – rød	maksimal lading/ytelse
Oransje – rød	middels lading/ytelse
Rød	dårlig lading – lad batteriet

1. Trykk på batterisymbolet (16) på batteriet (4).
⇒ Du kan lese av ladestatusen på batterikapasitetsindikatoren (6).



Sette inn limpinne

1. Skyv en limpinne (5) inn i fremskyvingskanalen (1).



Betjening

Tips og instruksjoner for omgang med limpistolen

Generelt:

- Fjern fett fra metalloverflater før liming. Bearbeidingsmaskiner etterlater seg ofte oljerester.
- Limet kan ikke fjernes helt fra tekstiler. På grunn av det høye smeltepunktet kan det også ikke fjernes i en kokevask.
- Limstedene kan løsne igjen ved fuktighet.
- Bruk ev. spesial-limpinner for ulike materialer.
- Hvis du får varmt lim på huden, må det berørte stedet umiddelbart holdes under kaldt rennende vann i noen minutter.
- Materialene som skal limes og underlaget som det arbeides på må ikke være lett antennelig eller brennbar.
- Kontroller om varmeømfintlige materialer er egnet for liming med et prøvestykke.

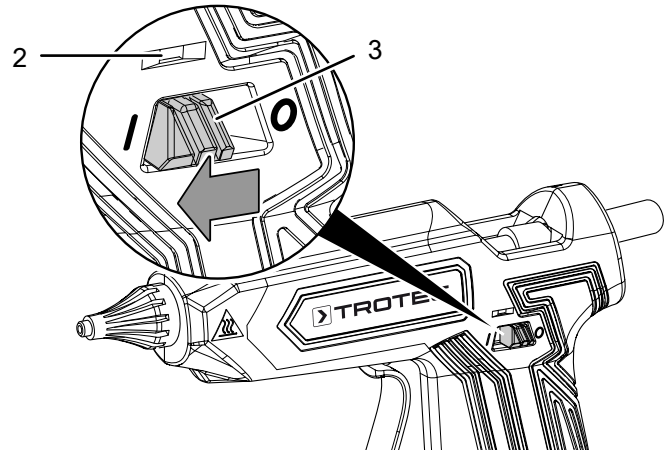
Liming:

- Påfør limet i sikksakklinjer ved liming på fleksible materialer, som f.eks. tekstiler.
- Varm opp materialer som raskt avkjøles, som stål, for bedre hefting ved liming, f.eks. med en varmluftspistol.
- Trykk arbeidsebnene sammen en stund for hånd etter limingen. Det trengs ingen tvinger.
- Du kan bruke apparatet til punktliming eller for en limsøm.
- Limstedene kan løsnes igjen ved at de varmes opp.
- Limrester på dysen kan lett fjernes etter avkjøling.
- Limrestene fjernes best med en skarp kniv etter avkjøling.
- Limstedene kan lakeres.
- Glatt ut ru overflater før liming.

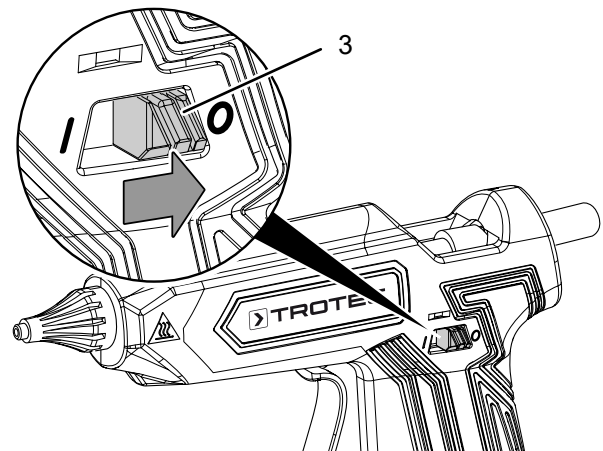
Slå apparatet på og av

Bruk personlig verneutstyr når du arbeider med apparatet.

1. Skyv På-/Av-knappen (3) til posisjonen **I**.
⇒ Status-LED-en (2) lyser rødt.



- ⇒ Limet varmes opp.
⇒ Når apparatet har nådd arbeidstemperaturen, lyser status-LED-en (2) grønt.
2. For å slå av apparatet skyver du På-/Av-knappen (3) til posisjonen **0**.



Automatisk utkobling

Ved en pause i arbeidet bidrar den automatiske utkoblingen etter 10 minutter til å spare strøm. Slå apparatet kun på når du bruker det.

1. Slå apparatet på igjen med På-/Av-bryteren (3) og kontroller på status-LED-en eller indikatoren for batterikapasitet om du må lade eller varme opp apparatet igjen.

Liming



Advarsel for varm overflate

Dysen kan være varmt etter bruk. Lim som kommer ut av dysen, kan være varmt. Det er fare for forbrenninger.

Ikke berør dysen med bare hender!
Bruk vernehansker!



Info

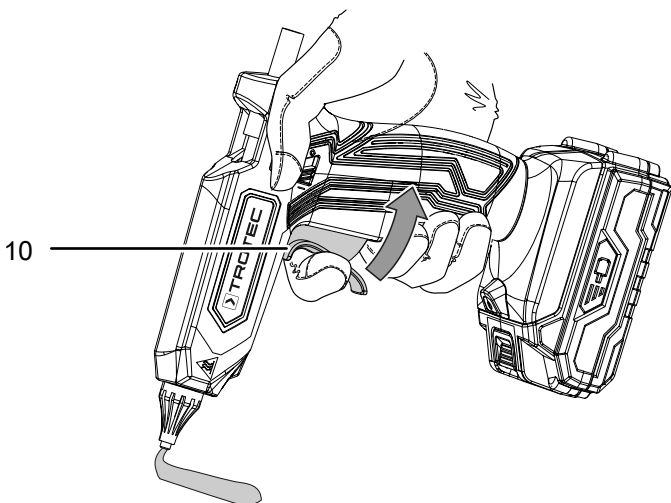
Ved etterskyving av limpinner trenger apparatet litt mer tid til oppvarming enn ved første bruk. Limrester som har blitt harde, kan blokkere fremskyvingskanalen.



Info

Limstedene må være rene, tørre og fri for fett.

1. La limpistolen varmes opp. Skyv en limpinne som er egnet for materialet inn i fremskyvingskanalen (1) fra baksiden.
2. Trykk på fremskyvingsbøylene (10) for å regulere strømmen av lim for den planlagte oppgaven.



3. Påfør limet punktvis eller som en linje.
4. Trykk sammen de to arbeidsemnene umiddelbart og hold i ca. 30 sekunder.
⇒ Etter ca. 5 minutter kan limstedet belastes.

Ta ut av drift



Advarsel mot elektrisk spenning

Ikke ta på støpselet med fuktige eller våte hender.

- Slå av apparatet.
- Trekk støpselet til hurtigladeren ut av stikkontakten ved å holde i støpselet.
- La apparatet ev. avkjøle seg.
- Fjern batteriet fra apparatet (se kapittelet Igangsetting).
- Rengjør apparatet regelmessig som beskrevet i kapittelet Vedlikehold.
- Lagre apparatet iht. kapittelet Transport og lagring.

Tilbehør som kan etterbestilles



Advarsel

Bruk kun tilbehør og ekstrautstyr som er oppgitt i denne veiledningen.
Bruk av annet bruksverktøy eller tilbehør enn det som er anbefalt i veiledningen, kan innebære fare for personskader.

Betegnelse	Artikkelnummer
Reservebatteri Multiflex 20V 2,0 Ah	6 200 000 303
Reservebatteri Multiflex 20V 4,0 Ah	6 200 000 320
Limpinner Ø 11 mm / 150 mm sett 1 transparent	6 230 001 102
Limpinner Ø 11 mm / 150 mm sett 2 farger	6 230 001 111
Limpinner Ø 11 mm / 150 mm sett 3 glitter	6 230 001 121

Feil og forstyrrelser

Apparatet ble kontrollert flere ganger under produksjonen for å teste at det fungerer feilfritt. Hvis det likevel skulle oppstå funksjonsfeil, må du kontrollere apparatet som følger:

Oppgaver for utbedring av feil og forstyrrelser som krever at huset åpnes, må bare utføres av en autorisert elektriker eller av produsenten.

Instruks

Vent i minst 3 minutter etter alle typer vedlikeholds- og reparasjonsarbeid. før strømmen slås på igjen.

Ved første gangs bruk oppstår det lett røyk eller lukt:

- Her dreier det seg ikke om en feil. Etter kort driftstid forsvinner dette.

Batteriet lades ikke:

- Kontroller at batteriet sitter riktig i hurtigladeren.
Skyv batteriet inn i hurtigladeren på en slik måte at kontaktene til batteriet griper i hurtigladeren. Batteriet må klikke på plass i hurtigladeren.
- Kontroller strømtilkoblingen.
- Kontroller strømledningen og støpselet for å se om de er skadet.
- Kontroller strømsikringen på stedet.
- Kontroller hurtigladeren for skader. Hvis hurtigladeren er skadet, må den ikke brukes videre. Ta kontakt med produsenten.
- Kontroller om batterikontaktene er tilsmusset. Fjern ev. smuss.
- Batteriet er ev. defekt og må skiftes ut. Bruk utelukkende batterier av samme type.

Apparatet starter ikke:

- Batterieffekten er ev. for svak. Lad batteriet.
- Kontroller at batteriet sitter riktig i apparatet.
Skyv batteriet på apparatet slik at kontaktene til batteriet griper. Batteriet må klikke på plass i apparatet.
- Kontroller om batterikontaktene er tilsmusset. Fjern ev. smuss.

Limpinnen blir ikke transportert:

- Limpinnen er ev. brukt opp eller for kort. Skyv inn en ny limpinne. Bruk kun egnet tilbehør / egnede limpinner i henhold til de tekniske spesifikasjonene.
- Diameteren til limpinnen er ev. for stor eller for liten. Bruk kun egnet tilbehør / egnede limpinner i henhold til de tekniske spesifikasjonene.

Limpinnen faller ut av apparatet:

- Diameteren til limpinnen er for liten. Bruk kun egnet tilbehør / egnede limpinner i henhold til de tekniske spesifikasjonene.

Det kommer flytende lim ut av fremskyvingskanalen:

- Diameteren til limpinnen er for liten og/eller smeltetemperaturen til limpinnen er for lav. Bruk kun egnet tilbehør / egnede limpinner i henhold til de tekniske spesifikasjonene.

Limet kommer ikke jevnt ut:

- Apparatet har ev. ikke nådd smeltetemperaturen enda: La apparatet varmes helt opp.
- Trykk langsomt og jevnt på fremskyvingsbøylen.

Limstedet holder bare på én side:

- Limet har ev. blitt avkjølt før arbeidsemnene ble trykket sammen. Trykk arbeidsemnene som skal limes, sammen umiddelbart. Varm materialer som avkjøles raskt opp med en varmluftspistol. Påfør ev. limet punktvis.

Limet løsner når det avkjøles:

- Overflatene er ev. fete, glatte eller støvete. Avfett eller rengjør overflatene, eller gjør dem ru.
- Materialet er ev. ikke egnet for liming med smeltet lim. Bruk spesial-limpinner.

Limte skosåler løsner:

- Skinnen bukter seg av fuktigheten. Bruk spesial-limpinner.

Det dannes limrester ("tråder"):

- Du holder fremskyvingsbøylen trykket inn når limingen avsluttes. Slipp fremskyvingsbøylen i tide.
- Stryk av dysen når den løftes fra arbeidsemnet.

Arbeidsemnet smelter:

- Arbeidsemnet består av varmeømfintlig materiale, f.eks. isopor, og er ikke egnet for liming med smeltet lim. Bruk spesial-limpinner.

Du får forbrenninger på fingrene ved liming:

- Limet går ev. gjennom papir eller tekstiler. Bruk vernehansker ved arbeid med limpistol. Bruk ev. et varmebestandig underlag, f.eks. av silikon.
- Arbeidsemnet består av metall og kan ha blitt varmet opp. Bruk vernehansker ved arbeid med limpistol.

Hvis apparatet ditt ikke fungerer feilfritt etter kontrollen:

Ta kontakt med kundeservice. Eventuelt kan du levere apparatet inn til reparasjon hos et autorisert elektroverksted eller til produsenten.

Vedlikehold

Arbeidsoppgaver før vedlikeholdet begynner



Advarsel mot elektrisk spenning

Ikke ta på støpselet og batteriet med fuktige eller våte hender.

- Slå av apparatet.
- La apparatet avkjøles fullstendig.
- Fjern batteriet fra apparatet.



Advarsel mot elektrisk spenning

Vedlikeholdsoppgaver som krever at apparatet åpnes, skal kun utføres av autoriserte fagverksteder eller av produsenten.

Informasjoner om vedlikehold

Inne i apparatet er det ingen deler som brukeren må vedlikeholde eller smøre.

Rengjøring

Apparatet må rengjøres før og etter hver bruk.

Instruks

Apparatet må ikke smøres etter rengjøring.



Advarsel mot elektrisk spenning

Det er fare for kortslutning hvis det trenger væsker inn i apparatet!

Ikke hold apparatet og tilbehøret under vann. Pass på at det ikke trenger vann eller andre væsker inn i apparatet.

- Rengjør apparatet med en fuktet myk og lofri klut. Påse at det ikke trenger inn væske i apparatet. Påse at ingen elektriske komponenter kommer i kontakt med fuktighet. Ikke bruk aggressive rengjøringsmidler som for eksempel spray, løsemiddel, alkoholholdige rengjøringsmidler eller skuremidler for å fukte kluten.
- Tørk apparatet med en myk og lofri klut.
- Hold kontaktene både på apparatet og laderen rene.

Deponering

Kvitt deg med emballasjen på en miljøvennlig måte og følg gjeldende lover og regler.



— Dette symbolet betyr at produktet ikke må kastes sammen med husholdningsavfallet i samsvar med direktivet om avfall av elektrisk og elektronisk utstyr (2012/19/EU) og nasjonale lover. Dette produktet må leveres inn på et dertil egnet innsamlingssted. Det kan f.eks. returneres ved kjøp av et lignende produkt eller leveres til et autorisert innsamlingssted for resirkulering av gammelt elektrisk og elektronisk utstyr. Feil håndtering av gamle apparater kan ha negativ effekt på miljøet og menneskers helse grunnet mulig farlige stoffer som ofte finnes i avfall fra elektrisk og elektronisk utstyr. Ved å kaste dette produktet på riktig måte, bidrar du dessuten til effektiv bruk av naturressurser. Du kan få informasjon om innsamlingssteder for gamle apparater fra kommunen, den offentlige renovasjonshåndteringen, et autorisert mottak for avhending av elektriske og elektroniske enheter eller ditt renovasjonsselskap.



Li-Ion Dette symbolet indikerer at engangsbatterier og oppladbare batterier ikke må kastes sammen med husholdningsavfallet. Forbrukere er lovpålagt til å levere inn engangsbatterier og oppladbare batterier separat. Engangsbatterier og oppladbare batterier kan deponeres gratis på en gjenvinningsstasjon i ditt nærområde/distrikt eller i butikker, slik at de kan avhendes på en miljøvennlig måte og verdifulle råvarer kan gjenvinnes. Hvis de kastes på feil måte, kan giftige stoffer lekke ut i naturen og skade mennesker, dyr og planter. Engangsbatterier og oppladbare batterier i elektriske apparater skal om mulig kastes separat. Lever kun inn engangsbatterier og oppladbare batterier når de er utladet. Hvis mulig, bruk oppladbare batterier i stedet for engangsbatterier. Før du kaster engangsbatterier og oppladbare batterier som inneholder litium, sett teip på polene for å unngå ekstern kortslutning. En kortslutning kan føre til brann eller eksplosjon. Batterier med ekstra høyt innhold av skadelige stoffer er merket med følgende symboler: Cd = kadmium, Hg = kvikksølv, Pb = bly.

Trotec GmbH

Grebbener Str. 7
D-52525 Heinsberg

☎ +49 2452 962-400

☎ +49 2452 962-200

✉ info@trotec.com

www.trotec.com