

NO

OVERSETTELSE AV DEN
ORIGINALE
DRIFTSVEILEDNINGEN
BATTERIDREVEN
HØYTRYKKSSPYLER



Innholdsfortegnelse

Merknader til bruksanvisningen.....	2
Sikkerhet.....	2
Informasjon om apparatet.....	6
Transport og lagring.....	7
Igangsetting.....	8
Betjening.....	11
Tilbehør som kan etterbestilles.....	12
Feil og forstyrrelser.....	12
Vedlikehold.....	13
Deponering.....	13
Samsvarserklæring.....	14

Merknader til bruksanvisningen

Symboler



Advarsel mot elektrisk spenning

Dette symbolet viser til at det er fare for personers liv og helse forbundet med elektrisk spenning.



Advarsel mot eksplosjonsfarlige stoffer

Dette symbolet viser til at det er fare for personers liv og helse forbundet med eksplosjonsfarlige stoffer.



Advarsel

Signalordet betegner en fare med middels risikograd som kan føre til dødsfall eller alvorlige personskader hvis den ikke unngås.



Forsiktig

Signalordet betegner en fare med lav risikograd som kan føre til lette eller middels personskader hvis den ikke unngås.

Instruks

Signalordet viser til viktig informasjon (f.eks. materielle skader), men ikke farer.



Info

Henvvisninger med dette symbolet hjelper deg å utføre oppgavene dine på en rask og sikker måte.



Følg bruksanvisningen

Henvvisninger med dette symbolet betyr at du må ta hensyn til bruksanvisningen.



Bruk hørselsvern

Henvisninger med dette symbolet viser til at du må bruke hørselsvern.



Bruk vernebriller

Henvisninger med dette symbolet viser til at du må bruke øyebeskyttelse.

Du kan laste ned den aktuelle versjonen av bruksanvisningen med følgende lenke:



PPWS 10-20V



<https://hub.trotec.com/?id=46508>

Sikkerhet



Advarsel

Les nøye igjennom alle sikkerhetsanvisninger, anvisninger, illustrasjoner og tekniske data som følger med apparatet.

Dersom anvisningene nedenfor ikke overholdes, kan dette medføre elektrisk støt, brann og/eller alvorlige skader.

Ta vare på alle sikkerhetsanvisninger og anvisninger for fremtidig bruk.



Advarsel

Les alle sikkerhetsinstrukser og anvisninger.

Dersom sikkerhetsanvisninger og anvisninger ikke overholdes, kan dette medføre elektrisk støt, brann og/eller alvorlige skader.

Ta vare på alle sikkerhetsanvisninger og anvisninger for fremtidig bruk.

Dette apparatet kan benyttes av barn fra og med 8 år, samt personer med innskrenkede fysiske, sensoriske eller mentale evner eller manglende erfaring og kunnskap. Forutsetningen er at de er under oppsikt eller har fått opplæring i sikker bruk av apparatet og farene som kan oppstå ved bruk.

Barn skal ikke leke med apparatet. Rengjøring og vedlikehold skal ikke utføres av barn uten tilsyn.



Generelle sikkerhetsanvisninger

- Personer som ikke er kjent med bruksanvisningen skal ikke benytte apparatet.
- Personer som ikke har fått opplæring skal ikke bruke høytrykksspyleren.
- Slå av apparatet umiddelbart hvis det oppstår en feil eller defekt under drift, og fjern batteriet. Les veilederen for mulige feil, eller ta kontakt med servicesenteret til Trotec.



Generelle sikkerhetsanvisninger for batterier / ladere

- **Denne laderen kan benyttes av barn fra og med 8 år, samt personer med innskrenkede fysiske, sensoriske eller mentale evner eller manglende erfaring og kunnskap. Forutsetningen er at de er under oppsikt eller har fått opplæring i sikker bruk av apparatet og farene som kan oppstå ved bruk. Barn skal ikke leke med apparatet.** Rengjøring og vedlikehold skal ikke utføres av barn uten tilsyn.
- **Sett aldri ikke-oppladbare batterier inn i laderen.** En lader som egner seg for en bestemt type batterier, kan medføre brann- eller eksplosjonsfare hvis den brukes sammen med batterier av en annen type.
- Med laderen "Multiflex 20 - 2.0 AC" må du kun lade li-ion-batteriet "Multiflex 20 - 2.0 DC" med en kapasitet på 2.0 Ah (5 battericeller). Spenningen til batteriet må stemme overens med ladespenningen til laderen.
- **Bruk kun oppladbare batterier som egner seg for produktene.** Bruk av andre batterier kan medføre skader og brannfare.
- **Hold batterier som ikke er i bruk, unna binderser, mynter, nøkler, spiker, skruer eller andre små metallgjenstander som kan medføre forbindelse mellom kontaktene.** En kortslutning mellom batterikontaktene kan føre til forbrenninger eller brann.
- **Batteriene skal kun lades opp i ladere som anbefales av produsenten.** Det kan medføre brannfare dersom en lader som egner seg for en bestemt type batterier, brukes sammen med batterier av en annen type.
- **Ikke lad opp andre typer batterier.** Laderen er kun egnet for lading av batteriet som følger med apparatet, med den spenningen som er oppført under tekniske data. Ellers består det brann- og eksplosjonsfare.
- **Ved feil bruk kan det sive ut væske av batteriet.** Unngå å komme i kontakt med denne. Skyll med vann dersom du skulle komme i kontakt med den. Dersom væsken kommer i kontakt med øynene, må du ta kontakt med lege. Batterivæske som siver ut, kan føre til hudirritasjon eller forbrenninger.

- **Ved skader og feil bruk av batteriet kan det sive ut damp.** Luft godt i arbeidsområdet og ta kontakt med lege hvis det skulle oppstå reaksjoner. Damp kan irritere luftveiene.
- **Ikke åpne batteriet.** Det er fare for kortslutning.
- **Ikke kortslutt batteriet.** Det innebærer eksplosjonsfare.
- **Batterier skal ikke utsettes for mekaniske støt.**
- **Beskytt elektriske komponenter mot fuktighet. Slike deler skal aldri legges i vann eller andre væsker, verken under rengjøring eller drift. Det ville innebære fare for elektrisk støt.** Ikke hold laderen under rennende vann. Følg anvisningene for rengjøring og vedlikehold.
- **Laderen er kun egnet for bruk innendørs.**
- **Hold laderen ren.** Forurensninger fører til fare for elektrisk støt.
- **Ikke bruk laderen på underlag som er lett antennelig (f.eks. papir, tekstiler osv.) hvv. i brennbar omgivelse.** Det er fare for brann grunnet oppvarmingen av laderen under lading.
- **Bruk laderen kun til opplading av batteriet.** Laderen må ikke brukes som strømforsyning for elektroverktøyet.



Sikkerhetsanvisninger for bruk av apparatet

- Feil bruk kan medføre fare. Rett aldri strålen mot personer, dyr, elektriske komponenter eller selve apparatet.
- Bruk kun den svakeste strålen når du spylar vinduer, ellers kan du skade vinduene.
- Hvis du bruker saltvann, medfører det korrosjon på apparatet.
- Ikke bruk høytrykksspyleren for å rengjøre klær eller skotøy på deg selv eller andre.
- Bruk egnede verneklær og en vernebrille som beskytter mot vannsprut og smuss.
- Forsikre deg om at andre personer i nærheten også bruker verneklær.
- Hold barn unna apparatet når det er i drift.
- Ikke bruk apparatet i nærheten av lett antennelige væsker eller gasser. Det innebærer brann- og eksplosjonsfare.
- Det er ikke tillatt å sprøyte brennbare væsker. Det innebærer eksplosjonsfare.
- Skyll med rikelig rent vann hvis du kommer i kontakt med rengjøringsmidlet. Fare for etsing!
- Når du bruker inntaksslange må du passe på at den ikke ligger slik at man snubler i den. Pass på at apparatet ikke går tørt ved bruk av inntaksslange.
- Ikke bøy eller klem inntaksslangen. Apparatet kan bli ødelagt, og du kan skade deg.

- Apparatet skal oppbevares på et tørt sted. Pass på at det er utenfor barns rekkevidde.
- Bruk apparatet kun når det fungerer som det skal. Før igangsetting må du kontrollere at apparatet ikke er ufullstendig, skadet, og/eller har blitt endret. En faglært bør kontrollere at de nødvendige elektriske sikkerhetstiltakene er på plass, før apparatet tas i bruk.
- Kontroller viktige deler som slange, dyser og lanse.
- Beskytt apparatet mot frost og tørrdrift.
- Høytrykkslanger, armaturer og koblinger er viktige for apparatets sikkerhet. Bruk kun høytrykkslanger, armaturer og koblinger som er anbefalt av produsenten.
- Du må kun bruke originale reservedeler eller reservedeler som er godkjent av produsenten.
- Apparatet må kun åpnes av en autorisert elektriker. Hvis det er nødvendig å reparere apparatet, må du ta kontakt med servicesenteret til Trotec.
- Ikke bruk tilbehør som ikke er anbefalt av Trotec. Det kan medføre elektrisk støt eller brann.
- Kontroller apparatet for skader før hver bruk.
- Bruk vernesko som beskytter mot elektriske støt.

Riktig bruk

Apparatet PPWS 10-20V må kun brukes:

- til å rengjøre overflater og gjenstander utendørs
- til vanning
- sammen med et nøytralt rengjøringsmiddel som brytes ned biologisk

Bruk alltid apparatet med tilstrekkelig vann.

Vi anbefaler å bruke elektroverktøy sammen med originalt tilbehør fra Trotec.

Forutsigbar feil bruk

Ikke bruk apparatet til å spyle mennesker eller dyr.

Ikke bruk apparatet med saltvann.

Annen bruk enn det som er beskrevet i kapittelet Riktig bruk regnes som sannsynlig og forutsigbar feil bruk.

Personalkvalifikasjoner

Personene som bruker dette apparatet, må:

- ha lest og forstått bruksanvisningen og spesielt kapittelet om sikkerhet.

Sikkerhetsmerking og skilt på batteriet og laderen

Instruks

Ikke fjern noen sikkerhetsmerker, klistremerker eller etiketter fra apparatet. Hold alle sikkerhetsmerker, klistremerker og etiketter i lesbar stand.

Følgende sikkerhetsmerking og skilt er festet på batteriet:



Advarsel: eksplosjonsfare!

Disse symbolene viser til følgende:



Ikke utsett batteriet for ild eller for høye temperaturer!
Ikke utsett batteriet for kontakt med vann eller flammer.
Unngå direkte sollys og fuktighet. Det innebærer eksplosjonsfare.

Ikke lad batteriet ved omgivelsestemperaturer under 10 °C eller over 40 °C. Feil lading eller lading utenfor tillatt temperaturområde kan ødelegge batteriet og øke brannfaren.



Sørg for å avhende batteriet på riktig måte.

Dette symbolet viser til følgende:

Sørg for å avhende batteriet på riktig måte pass på at det ikke havner i avvann eller offentlige vassdrag.
Batteriet inneholder farlige, etsende og giftige stoffer som utgjør en alvorlig risiko for mennesker og miljøet.

Følgende sikkerhetsmerking og skilt er festet på laderen:



Dette symbolet viser til følgende:

Les bruksanvisningen før du lader batteriet.



Dette symbolet viser til følgende:

Laderen skal kun brukes til lading av oppladbare batterier i tørre omgivelser innendørs, ikke utendørs.

Sikkerhetstegn og skilt

Instruks

Ikke fjern noen sikkerhetsmerker, klistremerker eller etiketter fra apparatet. Hold alle sikkerhetsmerker, klistremerker og etiketter i lesbar stand.

Følgende sikkerhetsmerking og skilt er festet på apparatet:



Garantert lydeffektnivå for apparatet.



Apparatet er ikke egnet for tilkobling til et drikkevannforsyningsnett.

Personlig verneutstyr



Bruk vernebrille.

Slik beskytter du øynene mot deler som fliser av, faller ned eller fyker rundt og kan forårsake skader.



Bruk vernehansker.

Slik beskytter du hendene mot forbrenninger, klemskader og skrubbsår.

Restfarer



Advarsel mot elektrisk spenning

Arbeid på de elektriske komponentene må kun utføres av et autorisert fagfirma!



Advarsel mot elektrisk spenning

Før alt arbeid på apparatet må man trekke støpselet ut av stikkkontakten og fjerne batteriet fra apparatet! Ikke ta på støpselet med fuktige eller våte hender. Hold alltid i støpselet når du trekker ut kontakten.



Advarsel mot elektrisk spenning

Det er fare for kortslutning hvis det trenger væsker inn i apparatet!

Ikke hold apparatet og tilbehøret under vann. Pass på at det ikke trenger vann eller andre væsker inn i apparatet.



Advarsel mot eksplosjonsfarlige stoffer

Ikke utsett batteriet for temperaturer over 45 °C. Ikke utsett batteriet for kontakt med vann eller flammer. Unngå direkte sollys og fuktighet. Det innebærer eksplosjonsfare.



Advarsel

Fare for personskader forårsaket av deler som slynges av gårde. Bruk aldri apparatet når det befinner seg barn, andre personer eller dyr i nærheten. Sørg alltid for å holde god nok avstand til egne hender og føtter.



Advarsel

Ikke bruk apparatet utendørs hvis det regner eller tordner og lyner. Apparatet kan føre til at du blir truffet av lynet. Vann som trenger inn i apparatet kan føre til strømslag.



Advarsel

Det kan utgå farer fra dette apparatet hvis det brukes på feil måte av personer som ikke er opplært i bruken av apparatet. Ta hensyn til personalkvalifikasjonene!



Advarsel

Apparatet er ikke et leketøy og må oppbevares utilgjengelig for barn.



Advarsel

Kvelningsfare!

Ikke la emballasjen ligge strødd rundt. Den kan være et farlig leketøy for barn.



Forsiktig

Vibrasjonsemisjoner kan forårsake helseskader hvis apparatet brukes over et lengre tidsrom eller ikke brukes og vedlikeholdes på riktig måte.



Forsiktig

Hold god nok avstand til varmekildene.

Instruks

Hvis apparatet lagres eller transporteres feil, kan det bli skadet.

Ta hensyn til informasjonen om transport og lagring av apparatet.

Adferd i nødstilfeller / nødstoppfunksjon

Nødstopp:

Når du trekker ut batteriet stanser apparatet umiddelbart. For å sikre apparatet mot utilsiktet gjenstart, bør du ikke sette batteriet inn igjen.

Adferd i nødstilfeller:

1. Slå av apparatet.
2. Ta batteriet ut av apparatet i nødstilfeller: Hold låsetasten til batteriet fast og trekk batteriet av apparatet slik det er beskrevet i kapittelet "Ta ut batteriet".
3. Ikke sett inn batteriet hvis apparatet er defekt.

Informasjon om apparatet

Beskrivelse av apparatet

Apparatet PPWS 10-20V rengjør overflater og gjenstander utendørs og kan brukes til vanning.

Takket være inntaksfunksjonen kan du bruke apparatet uten vannledning, du kan for eksempel bruke vann fra en regntønne.

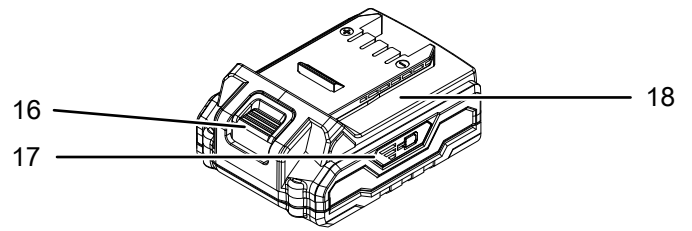
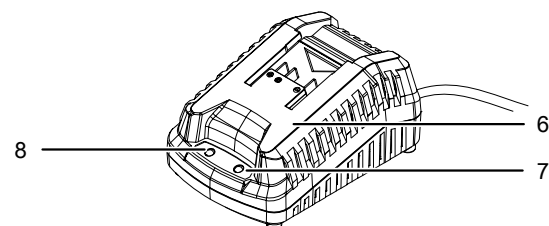
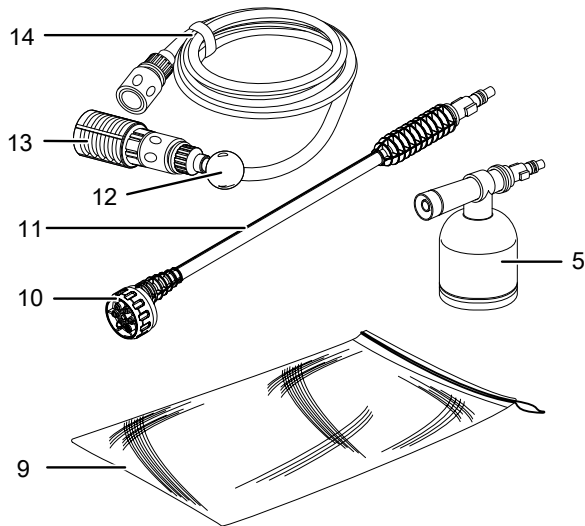
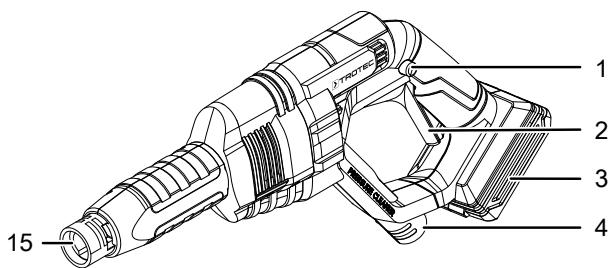
Ved behov kan du bruke apparatet sammen med rengjøringsmidler. Bruk det medfølgende sprayhodet til dette formålet.

Det har en multifunksjonsdyse med 6 ulike innstillingsmuligheter for ulike bruksområder.

Apparatet har også en startsperre som forhindrer utilsiktet innkobling av apparatet.

Batteriet har en intern kapasitetsindikator som viser batteriets kapasitet uten at batteriet er koblet til apparatet.

Presentasjon av apparatet

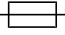



Nr.	Betegnelsen
1	Startsperre
2	På-/Av-knapp
3	Holder til batteriet
4	Slangetilkobling
5	Sprayhode med beholder for rengjøringsmidler
6	Hurtiglader
7	Rød batteri-LED (lading av batteriet)
8	Grønn batteri-LED (hurtiglader driftsklar)
9	Bærenett
10	Multifunksjonsdyse
11	Lanse
12	Flottør
13	Filter
14	Slange med hurtigkobling
15	Feste for lanse/sprayhode
16	Låsetast
17	Indikator for batterikapasitet
18	Batteri

Leveringsomfang

- 1 x batteridreven høytrykksspyler PPWS 10-20V
- 1 x batteri
- 1 x hurtiglader
- 1 x slange
- 1 x filter
- 1 x sprayhode
- 1 x multifunksjonsdyse
- 1 x lanse
- 1 x beholder for rengjøringsmidler
- 1 x bærenett
- 1 x anvisning

Tekniske data

Parameter	Verdi
Modell	PPWS 10-20V
Nominell spenning	20 V ---
Trykk, maks.	22 bar
Gjennomstrømningsmengde	120 l/t
Vanntrykk inntak	0,5 MPa
Vanntemperatur maks.	65 °C
Inntakshøyde	
- optimal	1,5 m
- maks.	4,0 m
Sprayrekkevidde	7 m
Vekt	1 kg
Batteri	Multiflex 20 - 2.0 DC
Type	Li-ion
Nominell spenning	20 V ---
Nominell kapasitet	2,0 Ah
Battericeller	5 celler
Kapasitet	40 Wh
Hurtiglader	Multiflex 20 - 2.0 AC
Inngang	
Nominell spenning	230 – 240 V / 50 Hz
Effektforbruk	65 W
Utgang	
Nominell spenning	21,5 V ---
Ladestrøm	2,4 A
Sikring 	T 3.15 A
Ladetid	1 t
Kabellengde	1,5 m
Kapslingsklasse	II (dobbel isolering) / 

Parameter	Verdi
Vibrasjonsinformasjon iht. EN 60335-2-54	
Total vibrasjonsemissionsverdi a_h	2,5 m/s ²
Usikkerhet K	1,5 m/s ²
Støyverdier iht. NEK EN 60335-2-54	
Lydtrykknivå L_{PA}	78 dB(A)
Støyeffektnivå L_{WA}	89 dB(A)
Usikkerhet K	3 dB



Bruk hørselsvern.

Støy kan føre til tap av hørsel.

Transport og lagring

Instruks

Hvis apparatet lagres eller transporteres feil, kan det bli skadet.

Ta hensyn til informasjonen om transport og lagring av apparatet.

Transport

Ta hensyn til følgende instruksjoner **før** hver transport:

- Trekk støpselet til hurtigladeren ut av stikkontakten ved å holde i støpselet.
- La apparatet avkjøles.
- Fjern batteriet fra apparatet.

Li-ion-batteriet som følger med er underlagt kravene i bestemmelsene for farlig gods.

Ta hensyn til følgende henvisninger for transport hhv. frakt av li-ion-batterier:

- Batteriene kan transporteres av brukeren på vei uten ytterligere krav.
- Ved frakt av en tredjepart (f.eks. lufttransport eller spedisjon) må det tas hensyn til spesielle krav til emballasje og merking. Her må en ekspert konsulteres ved forberedelse av det som skal sendes.
 - Send batterier kun dersom apparatet er uskadet.
 - Tape over åpne terminaler og emballer batteriene slik at de ikke kan bevege seg i emballasjen.
 - Ta også hensyn til eventuelle ytterligere nasjonale bestemmelser.

Lagring

Ta hensyn til følgende instruksjoner **før** hver lagring:

- Trekk støpselet til hurtigladeren ut av stikkontakten ved å holde i støpselet.
- La apparatet avkjøles.
- Fjern batteriet fra apparatet.
- Tøm alt vannet ut av apparatet. Koble fra vanntilførselen. Slå deretter apparatet på i noen sekunder, til det ikke lenger kommer vann ut av lansen. Slå av apparatet.
- Lagre lansen i stående posisjon med koblingsiden ned.
- Tøm slangen og filteret fullstendig.
- Hvis du ikke tømmer apparatet og tilbehøret fullstendig for vann, kan det oppstå frostskafer.
- Lagre apparatet og tilbehøret i frostfrie omgivelser.
- Rengjør apparatet som beskrevet i kapittelet Vedlikehold.
- Ikke lagre li-ion-batterier som er helt utladet. Lagring av utladede batterier kan føre til dyputlading, og dermed til skader på batteriet.

Når apparatet ikke er i bruk, må følgende lagerbetingelser overholdes:

- beskyttet mot frost og varme
- omgivelsestemperatur under 45 °C
- på et sted som er beskyttet mot støv og direkte sollys

Igangsetting

Pakk ut apparatet

- Ta apparatet og tilbehøret ut av emballasjen.
- Kontroller at innholdet er komplett og se etter skader.



Advarsel

Kvelningsfare!

Ikke la emballasjen ligge strødd rundt. Den kan være et farlig leketøy for barn.

- Kasser emballasjematerialene i henhold til den nasjonale lovgivningen.

Lade batteriet

Instruks

Batteriet kan bli skadet ved feil lading.

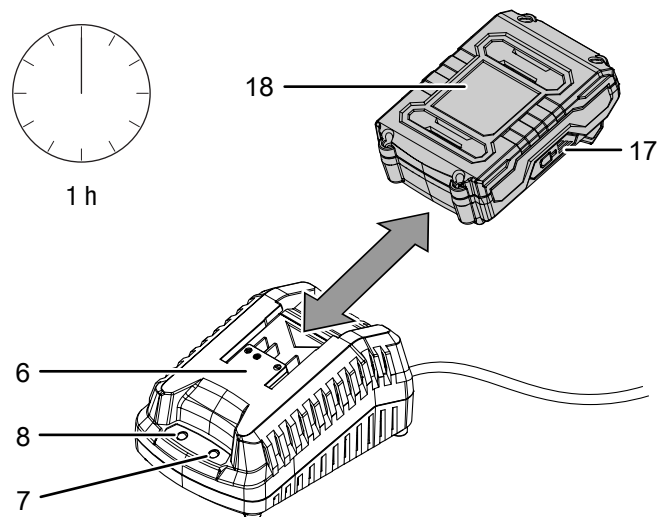
Trekk ut støpselet til laderen før batteriet legges inn eller tas ut.

Lad aldri batteriet ved omgivelsestemperaturer under 10 °C eller over 40 °C.

Batteriet er delvis ladet ved levering for å forhindre skader på batteriet fra dyputlading.

Batteriet må lades før første gangs bruk og når batteriet er utladet (kun den røde LED-en lyser på batterikapasitetindikatoren (17)). Gå da frem som følger:

1. Skyv batteriet (18) som beskrevet på hurtigladeren (6) til det klikker på plass.

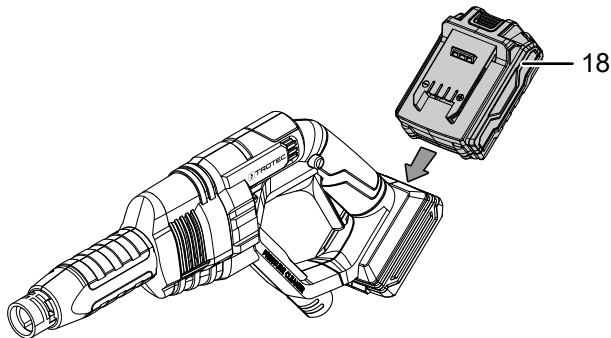


2. Sett støpselet til hurtigladeren (6) inn i en forskriftsmessig jordnet stikkontakt.
 - ⇒ Den røde batteri-LED-en (7) lyser.
 - ⇒ Ladetiden er ca. en time.
3. Vent til den røde batteri-LED-en (7) slukker og den grønne batteri-LED-en (8) lyser.
 - ⇒ Batteriet (18) er fullladet.

- Hold i støpselet når du trekker kabelen til hurtigladeren (6) ut av stikkontakten.
⇒ Batteriet (18) og hurtigladeren (6) kan ha blitt varme i løpet av ladingen.
La batteriet (18) avkjøles til romtemperatur.
- Fjern batteriet (18) fra hurtigladeren (6) igjen ved å holde i låsetasten (16) og trekke batteriet (18) av hurtigladeren (6).

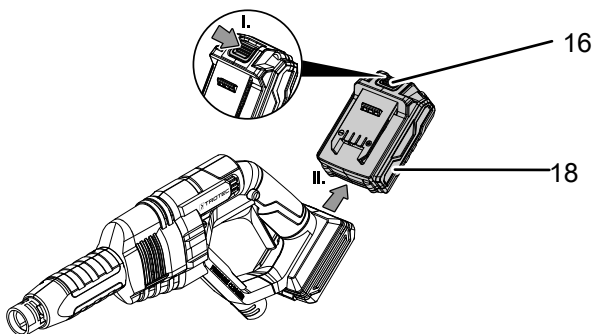
Sette inn batteri

- Skyv batteriet (18) inn i holderen(3) til det klikker på plass.



Ta ut batteri

- Løsne batteriet (18) fra apparatet ved å holde i låsetasten (16) (I.) og trekke batteriet av apparatet (II.).



- Lad batteriet (18) ved behov som beskrevet under *Lad batteriet*.

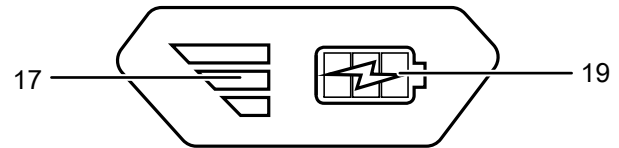
Kontroller batteriets ladestatus

Batteriet har en integrert kapasitetsindikator.

Ladestatusen vises med tre LED-er på batterikapasitetsindikatoren (17) som følger:

LED-farge	Betydning
Grønn – oransje – rød	maksimal lading/ytelse
Oransje – rød	middels lading/ytelse
Rød	dårlig lading – lad batteriet

- Trykk på batterisymbolet (19) på batteriet (18).
⇒ Du kan lese av ladestatusen på batterikapasitetsindikatoren (17).



Inntak av vann fra tanker



Info

Apparatet er utstyrt med en integrert vanninntaksfunksjon. Denne kan kun brukes sammen med slangen (14) og filteret (13).



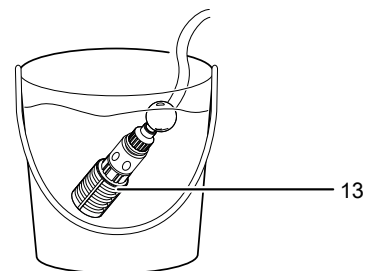
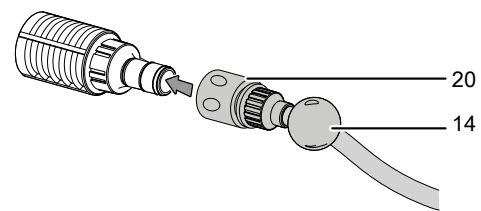
Advarsel

Ikke hent vann fra naturlige kilder. Rengjøringsmidler fra tidligere bruk kan renne ut og føre til forurensninger.

Instruks

Tørdrift medfører skader på apparatet.

- Koble hurtigkoblingen (20) på slangen (14) til slangetilkoblingen (4) på apparatet.
- Sett enden med filteret (13) i vannkilden (for eksempel regntønne). Pass på at det er nok vann i beholderen.
- Slangen (14) er utstyrt med en flottør (12). Den holder filteret (13) rett under vannoverflaten, slik at risikoen for å ta inn skittent vann er så liten som mulig.
- Det er viktig at det ikke er luft i slangen (14). Senk slangen (14) med filteret (13) fullstendig ned i vannkilden (for eksempel regntønne) for å fjerne all luft.



Tilkobling med hageslange til vanninntak (ekstrautstyr)

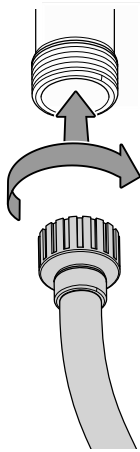
Gjeldende forskrifter tillater ikke at høytrykksspyleren tilkobles drikkevannet uten å bruke tilbakestrømningsbeskyttelse. Bruk egnet tilbakestrømningsbeskyttelse iht. EN 12729 type BA.

Hvis vannet som brukes, går gjennom en tilbakestrømningsbeskyttelse, kan det ikke lenger drikkes. Du kan kjøpe tilbakestrømningsbeskyttelse hos en fagforhandler.

Tilbakestrømningsbeskyttelsen hindrer at vann og rengjøringsmiddel strømmer tilbake i drikkevannet.

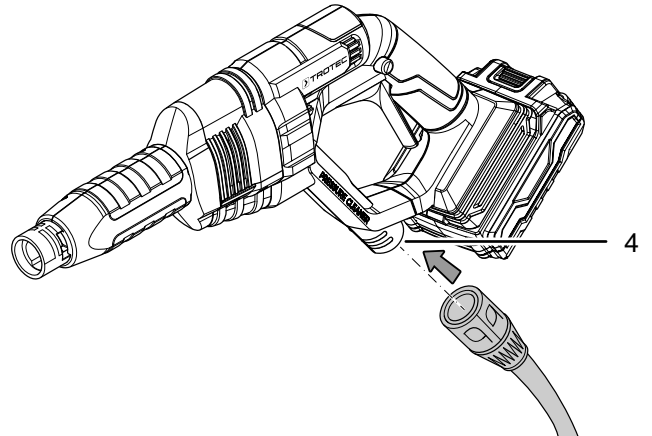
- Bruk en vanlig hageslange for vanntilførselen og pass på at den er lang nok.
- Bruk apparatet sammen med en vanntilkobling med maks 5 bar trykk.

1. Fjern hurtigkoblingen (20) fra vannslangen.
2. Koble hageslangen til vannforsyningen.



3. For å fjerne all luft fra hageslangen, åpner du vannkranen og lar vannet strømme til det kommer ut i en strøm uten luftbobler.
4. Stans vannstrømmen.
5. Koble hurtigkoblingen (20) til hageslangen igjen.

6. Koble hageslangen (14) til slangetilkoblingen (4) på apparatet.

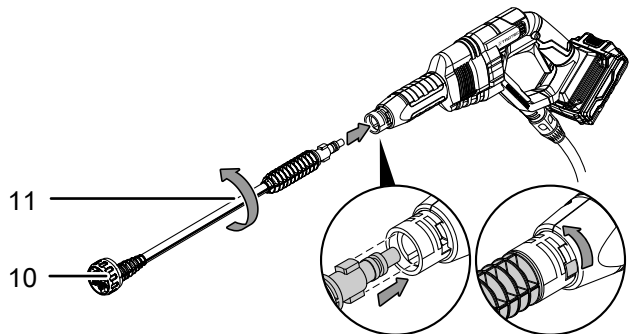


Info

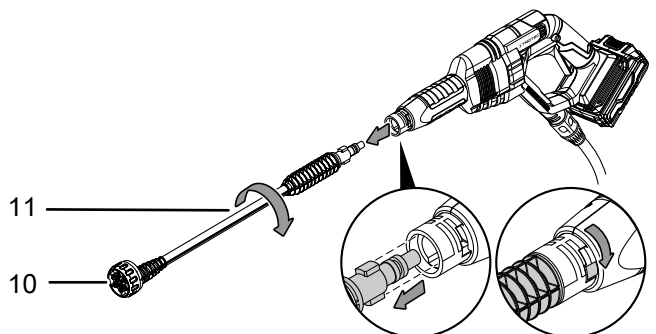
Hvis du har koblet en annen hurtigkobling med vannstopp-funksjon til vanntilførselen, må du fjerne hurtigkoblingen før du kan fjerne luften i slangen. Fjern luften i slangen uten hurtigkoblingen og koble den til igjen etterpå.

Monter multifunksjonsdysen/sprayhodet

1. Skyv først lensen (11) med multifunksjonsdysen (10) inn i apparatet og dreii den til den smekker på plass (bajonettlås). Sprayhodet med beholderen for rengjøringsmidler (5) monteres på samme måte.



2. Demonter komponentene i omvendt rekkefølge.



Betjening



Advarsel

Ikke bruk apparatet utendørs hvis det regner eller tordner og lyner. Apparatet kan føre til at du blir truffet av lynet. Vann som trenger inn i apparatet kan føre til strømslag.



Advarsel

Fare for personskader forårsaket av deler som slynges av gårde. Bruk aldri apparatet når det befinner seg barn, andre personer eller dyr i nærheten. Sørg alltid for å holde god nok avstand til egne hender og føtter.



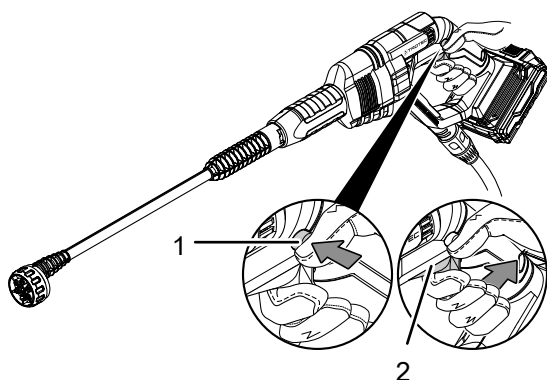
Tips og merknader til bruk av høytrykksspyler

Generelt:

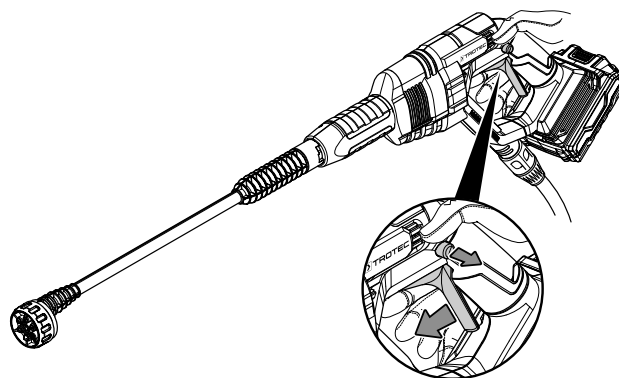
- Bruk begge hender til å holde i lansens håndtak. Fare for tilbakeslag.
- Innstillingene av strålen er beregnet for rengjøring av overflater og gjenstander.
- Den mykeste strålen er til vanning og vasking etter bruk av rengjøringsmidler og for sensitive overflater (f.eks. billakk).
- Hold god avstand til andre mennesker.

Slå apparatet på og av

1. Kontroller om vanntilførselen er koblet til og at koblingen er tett.
2. Trykk på startsperreren (1) for å aktivere På-/Av-knappen (2).



4. Slipp På-/Av-bryteren (2) igjen når arbeidet er ferdig. Slik stopper du apparatet.



Stille inn strålen

1. Du kan velge mellom 6 ulike innstillinger på multifunksjonsdysen (10).
2. Symbolene nedenfor vises på multifunksjonsdysen (10). Vri håndtaket til multifunksjonsdysen (10) til ønsket innstilling. Den hvite pilen på oversiden viser valgt innstilling.

Innstillinger	
	0°/15°/25°/40° sprayvinkel
	Strålen spruter oppover
	Myk stråle til vanning/ skylling

Bruk rengjøringsmidler

Bruk sprayhodet sammen med et nøytralt rengjøringsmiddel som kan brytes ned biologisk. Bruk rengjøringsmidlene på en miljøvennlig måte i små mengder.

3. Trykk på På-/Av-knappen (2) og hold den inne under drift.

Ta ut av drift



Advarsel mot elektrisk spenning

Ikke ta på støpselet med fuktige eller våte hender.

- Slå av apparatet.
- La apparatet ev. avkjøle seg.
- Trekk støpselet til hurtigladeren ut av stikkontakten ved å holde i støpselet.
- Fjern batteriet fra apparatet (se kapittelet Igangsetting).
- Fjern lansen fra apparatet.
- Rengjør apparatet regelmessig som beskrevet i kapittelet Vedlikehold.
- Lagre apparatet iht. kapittelet Transport og lagring.

Tilbehør som kan etterbestilles



Advarsel

Bruk kun tilbehør og ekstrautstyr som er oppgitt i denne veiledningen.

Bruk av annet bruksverktøy eller tilbehør enn det som er anbefalt i veiledningen, kan innebære fare for personskader.

Betegnelse	Artikkelnummer
Reservebatteri Multiflex 20V 2,0 Ah	6 200 000 303
Reservebatteri Multiflex 20V 4,0 Ah	6 200 000 320

Feil og forstyrrelser

Apparatet ble kontrollert flere ganger under produksjonen for å teste at det fungerer feilfritt. Hvis det likevel skulle oppstå funksjonsfeil, må du kontrollere apparatet som følger:

Opgaver for utbedring av feil og forstyrrelser som krever at huset åpnes, må bare utføres av en autorisert elektriker eller av Trotec.

Ved første gangs bruk oppstår det lett røyk eller lukt:

- Her dreier det seg ikke om en feil. Etter kort driftstid forsvinner dette.

Batteriet lades ikke:

- Kontroller at batteriet sitter riktig i hurtigladeren. Skyv batteriet inn i hurtigladeren på en slik måte at kontaktene til batteriet griper i hurtigladeren. Batteriet må klikke på plass i hurtigladeren.
- Kontroller strømtilkoblingen.
- Kontroller strømledningen og støpselet for å se om de er skadet.
- Kontroller strømsikringen på stedet.
- Kontroller hurtigladeren for skader. Hvis hurtigladeren er skadet, må den ikke brukes videre. Ta kontakt med Trotec kundeservice.
- Kontroller om batterikontaktene er tilsmusset. Fjern ev. smuss.
- Batteriet er ev. defekt og må skiftes ut. Bruk utelukkende batterier av samme type.

Apparatet starter ikke:

- Batterieffekten er ev. for svak. Lad batteriet.
- Kontroller at batteriet sitter riktig i apparatet. Skyv batteriet på apparatet slik at kontaktene til batteriet griper. Batteriet må klikke på plass i apparatet.
- Kontroller om batterikontaktene er tilsmusset. Fjern ev. smuss.
- Batteriet er tomt. Lad batteriet.



Info

Vent i minst 10 minutter før du slår apparatet på igjen.

Sterk trykkvariasjon:

- Dysene er tilsmusset eller tilstoppet. Skyll dysene med vann. Du kan bruke en nål til å rengjøre dyseåpningene.

Utett vannsystem

- Tilkoblingene er ikke korrekt montert. Slå av apparatet og ta ut batteriet. Monter koblingene på nytt. Gå frem som beskrevet i kapittelet Igangsetting.
- Tilkoblingstrykket er for høyt. Du må kun koble apparatet til en vanntilkobling med maks 5 bar trykk.

Hvis apparatet ditt ikke fungerer feilfritt etter kontrollen:

Ta kontakt med kundeservice. Eventuelt kan du levere apparatet inn til reparasjon hos et autorisert elektroverksted eller til Trotec.

Vedlikehold

Arbeidsoppgaver før vedlikeholdet begynner



Advarsel mot elektrisk spenning

Ikke ta på støpselet og batteriet med fuktige eller våte hender.

- Slå av apparatet.
- La apparatet avkjøles fullstendig.
- Fjern batteriet fra apparatet.



Advarsel mot elektrisk spenning

Vedlikeholdsoppgaver som krever at apparatet åpnes, skal kun utføres av autoriserte fagverksteder eller av Trotec.

Informasjoner om vedlikehold

Innvendig i maskinen er det ingen deler som brukeren må vedlikeholde eller smøre.

Apparatet er vedlikeholdsfritt.

Sikkerhetsmerking på batteriet og laderen

Kontroller sikkerhetsmerkingen på batteriet og laderen med jevne mellomrom. Skift ut uleselig sikkerhetsmerking!

Rengjøring

Apparatet må rengjøres før og etter hver bruk.



Advarsel mot elektrisk spenning

Det er fare for kortslutning hvis det trenger væsker inn i apparatet!

Ikke hold apparatet og tilbehøret under vann. Pass på at det ikke trenger vann eller andre væsker inn i apparatet.

- Rengjør apparatet med en fuktet myk og lofri klut. Påse at det ikke trenger inn væske i apparatet. Påse at ingen elektriske komponenter kommer i kontakt med fuktighet. Ikke bruk aggressive rengjøringsmidler som for eksempel spray, løsemiddel, alkoholholdige rengjøringsmidler eller skuremidler for å fukte kluten.
- Tørk apparatet med en myk og lofri klut.
- Hold kontaktene både på apparatet og laderen rene.
- Rengjør dyseåpningene til lanser for smuss og tilstoppinger. Du kan bruke en nål. Fjern fremmedlegemer fra dysene. Skyll deretter dysene med vann, slik at du fjerner fremmedlegemer og eventuelle rester av rengjøringsmidler.

Deponering

Kvitt deg med emballasjen på en miljøvennlig måte og følg gjeldende lover og regler.



— Symbolet som viser en utkrysset søppelkasse på et elektro- eller elektronikkprodukt stammer fra direktivet 2012/19/EU. Det betyr at produktet ikke skal kasseres i husholdningsavfallet etter endt levetid. I nærheten finner du steder der du kan levere inn brukte elektroapparater og elektroniske produkter. Du finner slike adresser på ditt hjemsted hos kommuneadministrasjonen. Du finner informasjon om alternativ gjenvinning for mange EU-land på nettstedet <https://hub.trotec.com/?id=45090>. Ellers kan du ta kontakt med en gjenbruksstasjon som er godkjent for landet ditt.

Elektro- og elektroniske produkter samles inn separat til gjenbruk, delvis gjenbruk eller andre former for resirkulering av brukte apparater. Dette bidrar til å forhindre negative miljøkonsekvenser eller helseskader som kan oppstå ved kassering av eventuelt farlige stoffer i apparatene.



Li-ion Batterier og akkumulatører skal ikke kastes i husholdningsavfallet, men skal i EU, i samsvar med EUROPAPARLAMENTETS RÅDSDIREKTIV 2006/66/EF fra 6. september 2006 om batterier og akkumulatører, kasseres på faglig riktig måte. Kast batteriene og akkumulatørene i henhold til gjeldende rettslige bestemmelser.

Samsvarserklæring

Oversettelse av den originale samsvarserklæringen iht. EUs maskindirektiv 2006/42/EF, vedlegg II del 1 avsnitt A.

Vi, Trotec GmbH, erklærer herved på eget ansvar at produktet nevnt nedenfor er utviklet, konstruert og produsert i samsvar med kravene i EUs maskindirektiv 2006/42/EF.

Produktmodell / produkt: PPWS 10-20V
Produkttype: batteridreven høytrykksspyler
Konstruksjonsår fra: 2022

Garantert lydeffektnivå L_{WA} : 92 dB(A)

Gjeldende EU-direktiver:

- 2000/14/EF
- 2011/65/EU
- 2012/19/EU
- 2014/30/EU
- 2015/863/EU

Harmoniserte standarder som benyttes:

- EN 60335-1:2012/A15:2021

Anvendte nasjonale standarder og tekniske spesifikasjoner:

- EN IEC 55014-1:2021
- EN IEC 55014-2:2021
- EN 60335-2-54:2008/A1:2015
- EN 62233:2008

Produsent og navnet på den ansvarlige for de tekniske dokumentene:

Trotec GmbH
Grebbener Straße 7, D-52525 Heinsberg
Telefon: +49 2452 962-400
E-post: info@trotec.de

Sted og dato for utstedelsen:

Heinsberg, 14.09.2022



Joachim Ludwig, adm.dir.

Trotec GmbH

Grebener Str. 7
D-52525 Heinsberg

☎ +49 2452 962-400

☎ +49 2452 962-200

✉ info@trotec.com

www.trotec.com