

PWLS 10 / PWLS 10-20V

DA

BETJENINGSVEJLEDNING
BATTERIDREJET
ARBEJDSLYGTE



Indholdsfortegnelse

Henvisninger vedrørende betjeningsvejledningen	2
Sikkerhed	2
Oplysninger om enheden	4
Transport og opbevaring	6
Ibrugtagning	7
Betjening	8
Fejl og driftsforstyrrelser	9
Vedligeholdelse	9
Bortskaffelse	10

Henvisninger vedrørende betjeningsvejledningen

Symboler



Advarsel mod elektrisk spænding

Dette symbol henviser til en fare for personers liv og sundhed på grund af elektrisk spænding.



Advarsel for varm overflade

Dette symbol henviser til en fare for personers liv og sundhed på grund af varme overflader.



Advarsel

Signalordet betegner en fare med middelsvær risikograd, som, hvis den ikke forhindres, kan føre til døden eller alvorlige kvæstelser.



Forsigtig

Signalordet betegner en fare med lav risikograd, som, hvis den ikke forhindres, kan føre til ringe eller moderate kvæstelser.

Bemærk

Signalordet henviser til vigtige oplysninger (f.eks. skader på materialer), men ikke til farer.



Info

Anvisninger med dette symbol hjælper dig til at udføre dine opgaver hurtigt og sikkert.



Følg brugervejledningen

Anvisninger med dette symbol henviser til, at betjeningsvejledningen skal overholdes.

Den aktuelle version af betjeningsvejledningen og EU-overensstemmelseserklæringen kan hentes under følgende link:

Du finder den aktuelle udgave af betjeningsvejledningen på adressen:



PWLS 10
PWLS 10-20V



<https://hub.trotec.com/?id=41559>

Sikkerhed

Læs denne vejledning omhyggeligt igennem før **ibrugtagning / anvendelse af enheden, og opbevar altid vejledningen i umiddelbar nærhed af opstillingsstedet eller på enheden.**



Advarsel

Læs alle sikkerhedsadvarsler, anvisninger, billeder og tekniske specifikationer, du modtager sammen med elværktøjet.

Manglende overholdelse af anvisningerne i det følgende kan resultere i elektrisk stød, brand og/eller alvorlige personskader.

Gem alle sikkerhedsadvarsler og anvisninger til fremtidig brug.

- Åbn ikke apparatets hus. Der er fare for kortslutning.
- Apparatet må ikke opbevares eller bruges i nærheden af åben ild og varme overflader.
- Træk aldrig direkte i ledningen, når du skal have den ud af stikkontakten, men tag fat i ledningens stik.
- Anvend ikke apparatet uden opsyn.
- Sæt strømstikket i en stikkontakt, der er korrekt sikret.
- Lad enheden afkøle før det transporteres og/eller vedligeholdes.
- Anvend ikke enheden i en aggressiv atmosfære.
- Apparatet må ikke bruges eller opstilles i eksplosionsfarlige rum eller områder.
- Anvend eller betjen ikke enheden med våde eller fugtige hænder.
- Brug ikke apparatet i umiddelbar nærhed af vaskekummer, badekar, brusere eller andre beholdere, der indeholder vand. Der risiko for at få stød!
- Udsæt ikke apparatet for direkte vandstråler.
- Lad enheden tørre efter en vådrengøring. Brug ikke enheden i våd tilstand.

- Anvend aldrig apparatet, hvis der konstateres skader på el-stikket eller el-ledningerne.
Hvis ledningen til apparatets nettilslutning bliver beskadiget, skal den udskiftes hos producenten eller dennes serviceafdeling eller af en lignende kvalificeret person for at undgå skader.
Defekte el-ledninger udgør en alvorlig fare for sundheden!
- Sæt dig ikke på enheden.
- Strømtilslutningen skal være i overensstemmelse med angivelserne i kapitlet Tekniske data.
- Kontrollér altid varmekanonen, dens tilbehør og tilslutningsdele for mulige beskadigelser før brug. Defekte apparater eller dele må ikke anvendes.
- Kig aldrig direkte ind i LED'erne! Den optiske stråling kan være skadelig for øjnene.
- LED'erne og andre dele af apparatet kan blive meget varme. Rør aldrig ved apparatets varme overflader.



Generelle sikkerhedsadvarsler for batterier/ opladere

- **Brug kun de batterier, som er beregnet til produkterne.** Brugen af andre batterier kan føre til personskader og brandfare.
- **Hold ubrugte batterier lang fra papirclips, mønter, nøgler, søm, skruer eller andre små metalgenstande, som kan forårsage en brokobling af kontakten.** En kortslutning mellem batteriets kontakter kan føre til forbrændinger eller brand.
- **Brug kun opladere, som er anbefalet af producenten, til at oplade batterierne.** Hvis en oplader, som er beregnet til en bestemt type batterier, bruges med andre batterier, er der risiko for brand.
- **Oplad aldrig batterier, som ikke er elværktøjets.** Opladeren er kun beregnet til at oplade de medfølgende batterier med den spænding, som er anført i de tekniske specifikationer. Eller er der risiko for brand- og eksplosion.
- **Hvis batteriet bruges forkert, kan der trænge væske ud.** Undgå kontakt med batterivæsken. Skyld med vand i tilfælde af utilsigtet kontakt. Hvis væsken kommer i øjnene, skal der også søges lægehjælp. Udtrædende batterivæske kan føre til hudirritation eller forbrændinger.
- **I tilfælde af skader på eller forkert brug af batteriet kan der opstå dampe.** Luft ud, og søg lægehjælp i tilfælde af ildebefindende. Dampene kan irritere luftvejene.
- **Åbn aldrig batteriet.** Der er fare for kortslutning.
- **Kortslut aldrig batteriet.** Der er fare for eksplosion.
- **Batterier må ikke udsættes for mekaniske påvirkninger.**

- **Beskyt de elektriske dele mod fugtighed. Sænk dem aldrig i vand eller andre væsker under rengøring eller brug. Det kan forårsage elektrisk stød.**
Hold aldrig opladeren under rindende vand. Følg anvisningerne for rengøring og vedligeholdelse.
- **Opladeren er kun beregnet til indendørs brug.**
- **Hold opladeren ren.**
En snavset oplader udgør en fare for elektrisk stød.
- **Brug aldrig opladeren på brændbare overflader (f.eks. papir, tekstiler osv.) eller i brandfarlige omgivelser.**
Opladeren bliver varm under opladning og udgør en brandfare.
- **Brug kun opladeren til at oplade batteriet.** Opladeren må ikke anvendes som strømforsyning til elværktøjet.

Tilsigtet brug

Brug kun apparatet PWLS 10 / PWLS 10-20V til oplysning af et område i tørre indendørs områder i kortere tidsrum, og overhold til tekniske specifikationer.

Vi anbefaler at anvende originalt tilbehør fra Trotec.

Forkert anvendelse, der kan forudses

Apparatet PWLS 10 / PWLS 10-20V er ikke egnet til konstant oplysning af rum eller til anvendelse udendørs.

En anden anvendelse end den, der er beskrevet i kapitlet Tilsigtet anvendelse, betragtes som forkert anvendelse, der med rimelighed kan forudses.

Personalets kvalifikationer

Personer, der anvender dette apparat, skal:

- Have læst og forstået betjeningsvejledningen, især kapitlet Sikkerhed.

Sikkerhedsmærker og skilte på batteriet

Bemærk

Fjern ikke sikkerhedsmærker, mærkater eller etiketter fra apparatet. Hold alle sikkerhedsmærker, mærkater og etiketter i læsbar stand.

Følgende sikkerhedsmærker og skilte er placeret på batteriet:



Advarsel mod eksplosionsfare!

Disse symboler henviser til følgende:



Udsæt ikke batteriet for åben ild eller høje temperaturer! Bring aldrig batterierne i kontakt med vand eller ild! Undgå direkte sollys og fugtighed. Der er fare for eksplosion!

Oplad aldrig batteriet i omgivelser, hvor temperaturen er under 10 °C eller over 40 °C. Ukorrekt opladning, eller opladning uden for det tilladte temperaturområde, kan beskadige batteriet og forhøje brandfaren.

**Sørg for at bortskaffe batteriet korrekt!**

Dette symbol henviser til følgende:

Sørg for at bortskaffe batteriet korrekt. Bortskaf det under ingen omstændigheder i spildevand eller i offentlige vandløb.

Batteriet indeholder irriterende, ætsende og giftige stoffer, som udgør en betydelig risiko for mennesker og miljø.

Resterende risici**Advarsel mod elektrisk spænding**

Elektrisk stød på grund af utilstrækkelig isolering.

Kontrollér apparatet før hver anvendelse for beskadigelser, og om det fungerer korrekt.

Hvis der konstateres beskadigelser, må apparatet ikke længere anvendes.

Brug ikke apparatet, hvis det eller dine hænder er fugtige eller våde!

**Advarsel mod elektrisk spænding**

Arbejde på elektriske komponenter må kun udføres af en autoriseret elektriker!

**Advarsel mod elektrisk spænding**

Tag stikket ud af stikkontakten, og fjern batteriet før alt arbejde på enheden!

Hold altid fat omkring stikket, når du tager ledningen ud af stikkontakten.

**Advarsel mod elektrisk spænding**

Der er fare for kortslutning, hvis væsker trænger ind i huset.

Dyp aldrig enheden eller tilbehøret i vand. Vær opmærksom på, at der ikke trænger vand eller andre væsker ind i huset.

**Advarsel mod ekspositionsfarlige stoffer**

Udsæt aldrig batterierne for temperaturer på over 45 °C! Bring aldrig batterierne i kontakt med vand eller ild! Undgå direkte sollys og fugtighed. Der er fare for eksplosion!

**Advarsel for varm overflade**

Dele af denne varmekanon kan blive meget varme og medføre forbrændinger. Man skal være særligt opmærksom, hvis der er børn eller andre beskyttelseskrævende personer til stede!

**Advarsel**

Der kan udgå farer fra denne varmekanon, hvis den anvendes fagligt ukorrekt eller utilsigtet af personer, der ikke er blevet instrueret i brugen! Overhold personalekvalifikationerne!

**Advarsel**

Instrumentet er ikke legetøj og skal opbevares utilgængeligt for børn!

**Advarsel**

Fare for kvælning!

Lad ikke emballagematerialet ligge og flyde. Det kan blive et farligt legetøj for børn.

**Forsigtig**

Hold tilstrækkelig afstand til varmekilder.

**Advarsel**

Kig aldrig direkte ind i LED'erne! Den optiske stråling kan være skadelig for øjnene.

Bemærk

Hvis du opbevarer eller transporterer apparatet på ukorrekt vis, kan apparatet blive beskadiget. Overhold instruktionerne for transport og opbevaring af værktøjet.

**Advarsel**

Hvis de foreskrevne omgivelsestemperaturer ikke overholdes, kan der opstå tekniske defekter!
Apparatet er kun egnet til indendørs brug.

Oplysninger om enheden**Beskrivelse af enheden**

Apparatet PWLS 10 / PWLS 10-20V består af en lysstærk LED-stavlygte med integreret håndholdt lygte. Den klare LED i lygtehovedet kan bruges som lommelygte. På denne måde er det muligt at oplyse både et præcist punkt eller en større overflade.

LED'erne lyser med en styrke på 110 lux (300 lm).

Lygtes hoved kan drejes 270° og har 7 lodrette, faste positioner over 180°, hvorved der opnås næsten ubegrænsede belysningspositioner.

Softgrip-beklædninger på husets håndtag giver et sikkert greb.

Den integrerede krog gør det let at hænge lampen op.

Den monterede bælteclips gør transporten nem, og værktøjet er altid lige ved hånden.

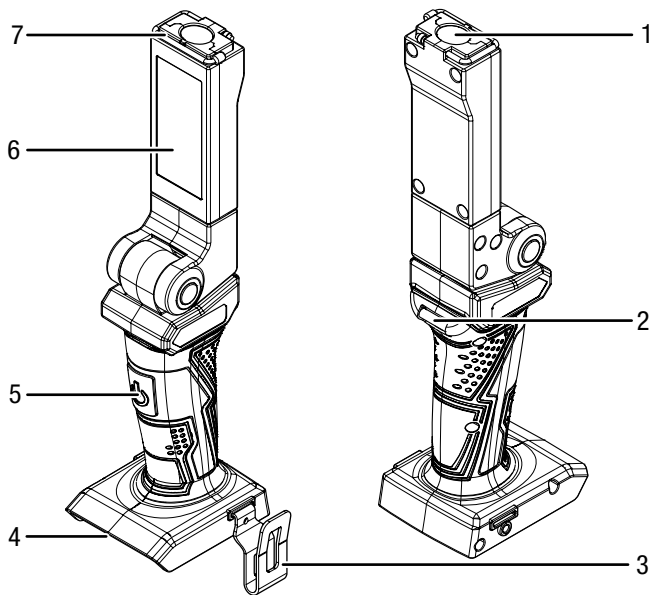
Batteriet har sin egen batterikapacitetsvisning, hvor man kan se ladetilstanden, uden at batteriet behøver at være tilsluttet til apparatet.

**Info**

Enheden PWLS 10-20V leveres uden det tilhørende batteri og hurtigoplader. Som batteri kan anvendes Trotec Multiflex 20 V 2 Ah / 4 Ah og den tilhørende hurtigoplader (se også afsnittet om ekstra tilbehør, som kan bestilles).

Illustration af enheden

PWLS 10 / PWLS 10-20V



Leveringsomfang

PWLS 10

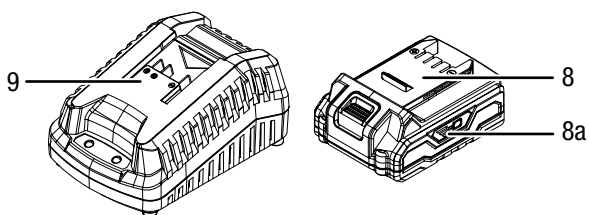
- 1 x batteridreven arbejdslygte
- 1 x bælteclips
- 1 x betjeningsvejledning

PWLS 10-20V

- 1 x batteridreven arbejdslygte
- 1 x batteri
- 1 x hurtigoplader
- 1 x bælteclips
- 1 x betjeningsvejledning


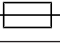

Nr.	Betegnelse
1	Håndholdt lampe
2	Fastgørelsespunkt til håndrem
3	Bælteclip
4	Holder til batteri
5	Tænd-/slukkontakt
6	Stavlygte
7	Krog til ophængning

PWLS 10-20V



Nr.	Betegnelse
8	Batteri
8a	Visning af batterikapacitet
9	Hurtigoplader

Tekniske data

Parametre		Værdi
Model		PWLS 10 / PWLS 10-20V
Nominel spænding		20 V \equiv
Punkt-LED (håndholdt lygte)	Effektforbrug	3 W
	Lysstrøm	250 lm
	Lysstyrke	110 lx
	Varighed	ca. 6 h
Overflade-LED (stavlygte)	Effektforbrug	3 W
	Lysstrøm	300 lm
	Lysstyrke	11 lx
	Varighed	ca. 8 h
Farvetemperatur		6200 K
Kapslingsklasse		III / 
Dimensioner (længde x bredde x højde)		85 x 70 x 175 mm
Vægt		380 g
Batteri		Multiflex 20 - 2.0 DC
Type		Li-ion
Nominel spænding		20 V \equiv
Kapacitet		2 Ah
Hurtigoplader		Multiflex 20 - 2.0 AC
Indgang		
Nominel spænding		230 – 240 V / 50 Hz
Effektforbrug		65 W
Udgang		
Nominel spænding		21,5 V \equiv
Ladestrøm		2,4 A
Sikring 		T 3,15 A
Opladningstid		1 h
Kabellængde		1,5 m
Kapslingsklasse		II / 

Transport og opbevaring

Bemærk

Hvis du opbevarer eller transporterer apparatet på ukorrekt vis, kan apparatet blive beskadiget. Overhold instruktionerne for transport og opbevaring af værktøjet.

Transport

Vær opmærksom på følgende henvisninger, **før** apparatet transporteres:

- Sluk apparatet.
- Lad apparatet køle af.
- Træk opladerens netstik ud af stikdåsen ved at tage fat i ledningens stik.
- Fjern batteriet fra enheden.

De medfølgende li-ion-batterier er underlagt kravene til farligt gods.

Overhold følgende minimumskrav ved hhv. transport og forsendelse af li-ion-batterier:

- Brugeren kan transportere batterierne på offentlige veje uden yderligere foranstaltninger.
- Ved forsendelse gennem tredjemand (f.eks. lufttransport eller spedition) skal der særlige krav til emballering og mærkning af pakken. Disse forsendelser skal forberedes med rådgivning fra en ekspert i farligt gods.
 - Send kun batterier med ubeskadiget hus.
 - Klæb åbne kontakter til, og pak batterierne således, at intet kan bevæge sig i pakken.
 - Overhold også andre eventuelle yderligere nationale bestemmelser.

Opbevaring

Vær opmærksom på følgende henvisninger, **før** opbevaring:

- Sluk for apparatet.
- Træk opladerens netstik ud af stikdåsen ved at tage fat i ledningens stik.
- Lad apparatet køle af.
- Fjern batteriet fra apparatet.
- Rengør apparatet som beskrevet i kapitlet om vedligeholdelse og rengøring.
- Opbevar aldrig fuldstændigt afladte li-ion-batterier. Opbevaring af afladte batterier kan medføre dybdeafledning og dermed beskadige batterierne.

Når du ikke anvender apparatet, skal du opbevare det:

- Tørt og beskyttet mod frost og varme
- Den omgivende temperatur skal være på under 40 °C
- På et sted, der er beskyttet mod støv og direkte sollys

Ibrugtagning

Udpakning af apparatet

- Tag apparatet og tilbehøret ud af emballagen.



Advarsel mod elektrisk spænding

Elektrisk stød på grund af utilstrækkelig isolering. Kontrollér apparatet før hver anvendelse for beskadigelser, og om det fungerer korrekt. Hvis der konstateres beskadigelser, må apparatet ikke længere anvendes. Brug ikke apparatet, hvis det eller dine hænder er fugtige eller våde!

- Kontrollér, at indholdet er komplet og ubeskadiget.



Advarsel

Fare for kvælning!
Lad ikke emballagematerialet ligge og flyde. Det kan blive et farligt legetøj for børn.

- Bortskaf emballagen i henhold til de lokale bestemmelser.

Opladning af batteriet

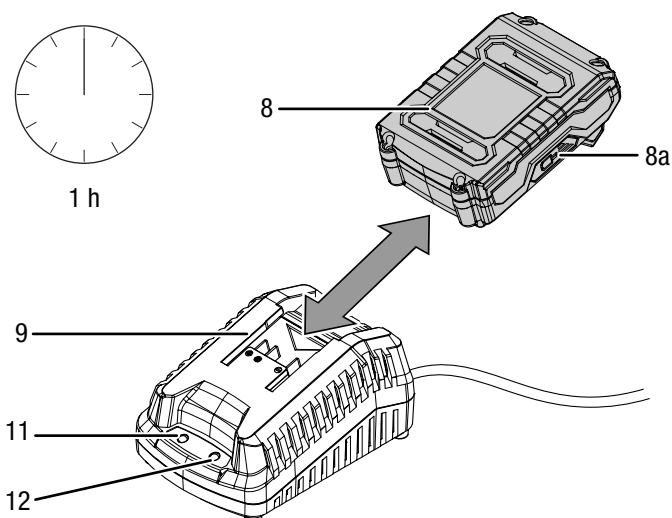
Bemærk

Batteriet kan tage skade, hvis det oplades forkert. Træk netstikket ud af opladeren før batterierne sættes i eller fjernes. Oplad aldrig batterierne i omgivelser, hvor temperaturen er under 10 °C eller over 40 °C.

Ved leveringen er batterierne delvist opladet for at undgå, at de beskadiges på grund af dybdeafledning.

Før batterierne tages i brug første gang, og ved svag batteriydelse (kun den røde LED er tændt i visning af batterikapaciteten (8a)), skal de oplades. Gå frem på følgende måde:

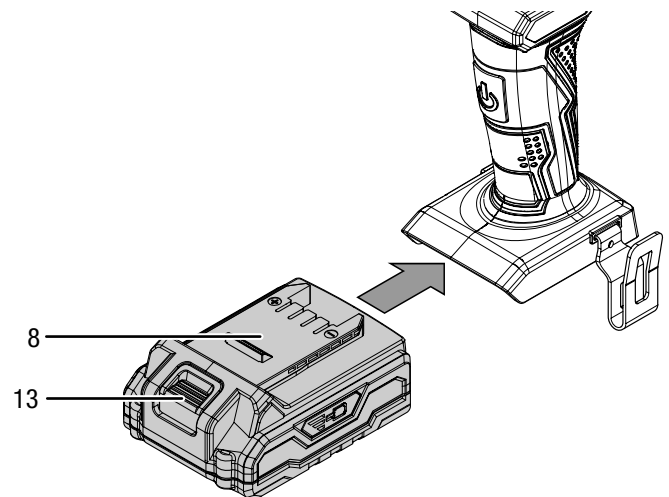
1. Skub batteriet (8) omvendt i hurtigopladeren (9).



2. Sæt hurtigopladerens strømstik (9) i en stikkontakt, der er korrekt sikret.
⇒ Den røde batteri-LED (12) tænder.
⇒ Opladningstiden er ca. en time.
3. Vent, til den røde batteri-LED (12) slukker, og den grønne batteri-LED (11) tænder.
⇒ Batteriet (8) er fuldt opladet.
4. Træk hurtigopladerens netstik (9) ud af stikkåsen ved at tage fat i ledningens stik.
⇒ Batteri (8) og hurtigoplader (9) kan blive varme under opladning.
Lad batteriet (8) afkøle til rumtemperaturen.
5. Fjern batteriet (8) fra hurtigopladeren (9).

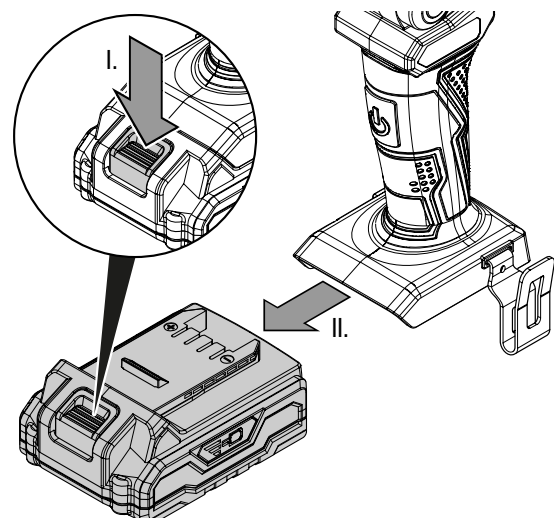
Indsætning af batteri

1. Skub batteriet (8) i elværktøjet, til det klikker fast.



Udtagning af batteriet

1. Løsn batteriet (8) fra værktøjet ved at trykke på udløserknappen (13) (I.) og trække batteriet ud af værktøjet (II.).



2. Oplad batteriet (8) som beskrevet i afsnittet *Batteriopladning*, når det er påkrævet.

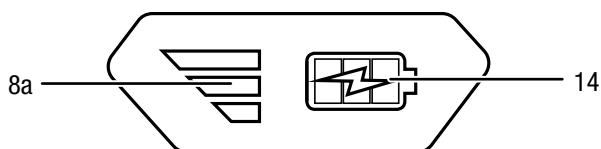
Kontrol af batteriets opladningsstatus

Batteriet har indbygget kapacitetsvisning.

Opladningsstatusen kontrolleres ved hjælp af de tre LED, som viser batterikapaciteten (8a), og deres farve.

LED-farve	Betydning
Grøn – Orange – Rød	maksimal opladning / ydelse
Orange – Rød	middel opladning / ydelse
Rød	svag opladning – oplad batteriet

- Tryk på batterisymbolet (14) på batteriet (8).
⇒ Ladestatus kan aflæses på batterikapacitetsvisningen (8a).



Betjening

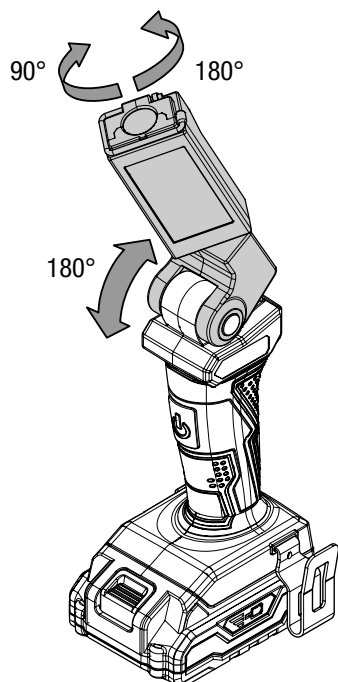
Tips og vejledning til håndtering af den batteridrevne arbejdslygte

Generelt:

- Undgå at kigge ind i lyskilden.
- Anvend kun lygten til oplysning af overflader på tørre indendørs områder i begrænset tid.
- Den håndholdte lygte kan benyttes som lommelygte.
- Stavlygten egner til oplysning af større områder.

Sådan tændes og slukkes apparatet

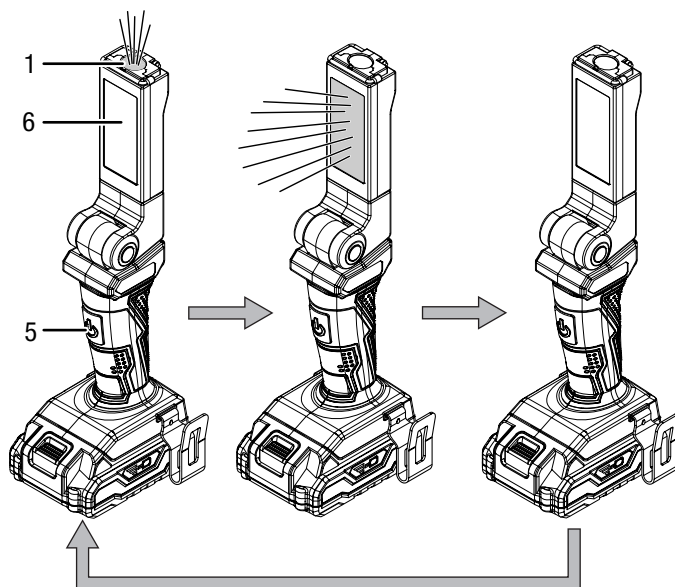
- Fold apparatet ud, og placer stavlygten (6) eller den håndholdte lygte (1) i den ønskede position.



Info

Stavlygten kan drejes 90° med uret og 180° mod uret.

- Tryk på tænd-/slukknappen (5) for at tænde den håndholdte lygte (1).
- Tryk igen på tænd-/slukknappen (5) for at slukke stavlygten (6).
- Tryk igen på tænd-/slukknappen (5) for at tænde den håndholdte lygte (1).
- Tryk igen på tænd-/slukknappen (5) for at slukke enheden.



Efter afsluttet anvendelse



Advarsel mod elektrisk spænding

Berør ikke strømstikket med våde eller fugtige hænder.

- Sluk for apparatet.
- Lad apparatet køle af.
- Træk opladerens netstik ud af stikdåsen ved at tage fat i ledningens stik.
- Fjern batteriet fra værktøjet (se afsnittet om ibrugtagning).
- Rengør instrumentet, som beskrevet i kapitlet Vedligeholdelse.
- Opbevar apparatet som beskrevet i kapitlet Opbevaring.

Fejl og driftsforstyrrelser

Enheden er kontrolleret flere gange i løbet af produktionen for fejlfri funktion. Hvis der alligevel opstår funktionsfejl, skal du kontrollere enheden ud fra følgende liste.

Aktiviteter til afhjælpning af fejl, der kræver åbning af huset, må kun udføres af en elektriker/elektrotekniker eller en Trotec-forhandler.

Batteriet oplader ikke:

- Kontroller, om batteriet er sat korrekt i hurtigopladeren. Skub batteriet så langt ind i opladeren, at batteriets kontakt griber fast i hurtigopladeren. Batteriet skal klikke fast i hurtigopladeren.
- Kontrollér nettilslutningen
- Kontrollér netkablet og netstikket for beskadigelser.
- Kontrollér netsikringen i bygningen.
- Kontrollér hurtigopladeren for beskadigelser. Hvis hurtigopladeren er beskadiget, må den ikke længere anvendes. Kontakt Trotec-kundeservice.
- Kontrollér kontakten på batteriet for tilsmudsninger. Fjern eventuelt snavs.
- Batteriet er defekt og skal udskiftes. Brug kun batterier af samme type.

Apparatet lyser ikke:

- Batteriydelsen er muligvis for svag. Oplad batteriet.
- Kontroller, om batteriet er sat korrekt i elværktøjet. Skub batteriet så langt ind i værktøjet, at batteriets kontakt griber fast. Batteriet skal klikke fast i værktøjet.
- Kontrollér kontakten på batteriet for tilsmudsninger. Fjern eventuelt snavs.

Bemærk

Vent mindst 3 minutter efter alt vedligeholdelses- og reparationsarbejde. Tænd først derefter enheden igen.

Fungerer enheden ikke fejlfrit efter udført kontrol?

Kontakt kundeservice. Send eventuelt værktøjet til reparation hos en autoriseret eltekniker eller hos Trotec

Vedligeholdelse

Aktiviteter før start på vedligeholdelse



Advarsel mod elektrisk spænding

Berør ikke strømstikket eller batteriet med våde eller fugtige hænder.

- Sluk for værktøjet.
- Lad apparatet køle helt af.
- Fjern batteriet fra enheden.



Advarsel mod elektrisk spænding

Vedligeholdelsesopgaver, som kræver at huset åbnes, må kun udføres af autoriserede fagfolk eller Trotec.

Instruktioner for vedligeholdelse

Maskinens indvendige del indeholder ingen komponenter, som skal vedligeholdes eller smøres af brugeren.

Sikkerhedsmærker på batteriet

Kontroller jævnligt sikkerhedsmærkerne på batteriet. Udskift ulæselige sikkerhedsmærker!

Rengøring

Apparatet skal rengøres før og efter hver brug.

Bemærk

Elværktøjet må ikke smøres efter rengøring.



Advarsel mod elektrisk spænding

Der er fare for kortslutning, hvis væsker trænger ind i huset.

Dyp aldrig enheden eller tilbehøret i vand. Vær opmærksom på, at der ikke trænger vand eller andre væsker ind i huset.

- Rengør apparatet med en blød, let fugtig, fnugfri klud. Sørg for, at der ikke kommer fugt ind i huset. Sørg for, at fugt ikke kan komme i kontakt med elektriske komponenter. Brug ikke aggressive rengøringsmidler som f.eks. rengøringspray, opløsningsmidler, alkoholholdige rengøringsmidler eller skuremidler til at fugte kluden.
- Tør apparatet af med en blød, fnugfri klud.
- Hold værktøjets og opladerens kontakter rene.

Bortskaffelse



— Symbolet med en skraldespand med en streg over på et elektro- eller elektronikapparat betyder, at dette ikke må bortskaffes med husholdningsaffaldet efter endt levetid. Der er indsamlingssteder, hvor elektro- og elektronikapparater indsamles gratis i nærheden af din bopæl. Du finder adressen hos din kommune. Du kan også informere dig om de muligheder for tilbagelevering, som faciliteres af Trotec. Klik ind på vores webside: <https://de.trotec.com/shop/>.

Den sorterede indsamling af elektro- og elektronikapparater giver mulighed for genbrug, materialeudnyttelse hhv. andre former for værdiudvinding af gamle apparater. Samtidig skal affaldssorteringen bidrage til at undgå negative følger for mennesker og miljø, som bortskaffelsen af apparaterne og de muligvis farlige stoffer disse indeholder, kan medføre.



Li-Ion

Elektronisk udstyr og batterier må ikke bortskaffes sammen med det almindelige husholdningsaffald, men skal i EU – i henhold til EUROPA-PARLAMENTETS OG RÅDETS DIREKTIV 2006/66/EF af 6. september 2006 om udtjent elektrisk og elektronisk udstyr – bortskaffes på en fagligt korrekt måde. Bortskaf batterierne i henhold til gældende bestemmelser i lovgivningen.

Trotec GmbH

Grebener Str. 7
D-52525 Heinsberg

☎ +49 2452 962-400

☎ +49 2452 962-200

✉ info@trotec.com

www.trotec.com