

PWLS 10 / PWLS 10-20V



EL

ΟΔΗΓΙΕΣ ΧΡΗΣΗΣ
ΛΥΧΝΙΑ ΕΡΓΑΣΙΑΣ ΜΠΑΤΑΡΙΑΣ

Περιεχόμενα

Υποδείξεις για τις οδηγίες χρήσης..... 2

Ασφάλεια 2

Πληροφορίες για τη συσκευή..... 5

Μεταφορά και αποθήκευση..... 6

Έναρξη λειτουργίας..... 7

Χειρισμός 8

Σφάλματα και βλάβες 9

Συντήρηση..... 10

Απόρριψη..... 10

Υποδείξεις για τις οδηγίες χρήσης

Σύμβολα



Προειδοποίηση για ηλεκτρική τάση

Το σύμβολο αυτό υποδεικνύει ότι υπάρχουν κίνδυνοι για την ανθρώπινη ζωή και υγεία λόγω ηλεκτρικής τάσης.



Προειδοποίηση καυτής επιφάνειας

Το σύμβολο αυτό υποδεικνύει ότι υπάρχουν κίνδυνοι για την ανθρώπινη ζωή και υγεία λόγω καυτής επιφάνειας.



Προειδοποίηση

Η λέξη προειδοποίησης περιγράφει κίνδυνο μεσαίου βαθμού που μπορεί να οδηγήσει στο θάνατο ή τον βαρύ τραυματισμό εάν δεν αποφευχθεί.



Προσοχή

Η λέξη προειδοποίησης περιγράφει κίνδυνο μικρού βαθμού που μπορεί να οδηγήσει σε ασήμαντο ή μέτριο τραυματισμό εάν δεν αποφευχθεί.

Σημείωση

Η λέξη προειδοποίησης υποδεικνύει σημαντικές πληροφορίες (π.χ. υλικές ζημιές) αλλά όχι κινδύνους.



Πληροφορίες

Υποδείξεις με αυτό το σύμβολο σας βοηθούν να πραγματοποιήσετε τις δραστηριότητές σας γρήγορα και με ασφάλεια.

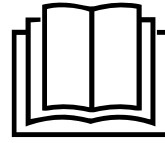


Τηρείτε τις οδηγίες

Οι υποδείξεις με αυτό το σύμβολο σας συνιστούν να δώσετε προσοχή στις οδηγίες χρήσης.

Μπορείτε να πραγματοποιήσετε λήψη της τελευταίας έκδοσης των οδηγιών χρήσης και της δήλωσης συμμόρφωσης της ΕΕ από τον παρακάτω σύνδεσμο:

Η τρέχουσα έκδοση των οδηγιών χρήσης διατίθεται στην εξής διεύθυνση:



PWLS 10
PWLS 10-20V



<https://hub.trotec.com/?id=41559>

Ασφάλεια

Πριν την έναρξη λειτουργίας / χρήση της συσκευής διαβάστε προσεκτικά τις παρούσες οδηγίες και φυλάσσετε τις οδηγίες πάντα κοντά στο σημείο τοποθέτησης ή δίπλα στη συσκευή!



Προειδοποίηση

Διαβάστε όλες τις προειδοποιήσεις ασφαλείας, τις οδηγίες, τις απεικονίσεις και τα τεχνικά στοιχεία τα οποία λαμβάνετε μαζί με τη συσκευή.

Η παραμέληση της τήρησης των ακόλουθων οδηγιών μπορεί να προκαλέσει ηλεκτροπληξία, φωτιά ή/και σοβαρούς τραυματισμούς.

Φυλάσσετε τις προειδοποιήσεις ασφαλείας και τις οδηγίες για μελλοντική χρήση.

- Μην ανοίγετε το περίβλημα της συσκευής. Υπάρχει κίνδυνος βραχυκυκλώματος.
- Κρατήστε τη συσκευή μακριά από ανοιχτές φλόγες και καυτές επιφάνειες και μην την αποθηκεύετε ή την θέτετε σε λειτουργία κοντά σε αυτά.
- Μην τραβάτε ποτέ απευθείας το καλώδιο τροφοδοσίας από την πρίζα αλλά να το πιάνετε πάντα από το ηλεκτρικό φικ.
- Μην αφήνετε τη συσκευή να λειτουργεί χωρίς επίβλεψη.
- Συνδέστε το φικ σε μια κατάλληλα προστατευμένη πρίζα.
- Αφήστε τη συσκευή να κρυώσει πριν από τη μεταφορά και / ή εργασίες συντήρησης.
- Μη χρησιμοποιείτε τη συσκευή σε περιβάλλον δυσμενές για τη λειτουργία της.
- Μη χρησιμοποιείτε τη συσκευή σε χώρους ή σε περιοχές με κίνδυνο έκρηξης και μην την τοποθετείτε εκεί.
- Μη θέτετε σε λειτουργία ή μη χειρίζεστε τη συσκευή με βρεγμένα ή υγρά χέρια.
- Μη χρησιμοποιείτε αυτή τη συσκευή κοντά σε λουτήρες, ντουζιέρες, πισίνες ή άλλα δοχεία που περιέχουν νερό. Υπάρχει κίνδυνος ηλεκτροπληξίας!
- Αποφύγετε την άμεση έκθεση της συσκευής σε στήλη νερού.
- Αφήστε τη συσκευή να στεγνώσει μετά από υγρό καθαρισμό. Μην τη χρησιμοποιείτε όταν είναι υγρή.

- Να μη χρησιμοποιείτε ποτέ τη συσκευή, εάν διαπιστώσετε ότι υπάρχουν ζημιές στο φις ή στο καλώδιο τροφοδοσίας. Εάν υποστεί ζημιά το καλώδιο σύνδεσης ηλεκτρικού δικτύου της συσκευής, πρέπει να αντικατασταθεί από τον κατασκευαστή ή την εξυπηρέτηση πελατών του ή αντιστοίχως εξειδικευμένο άτομο, για την αποφυγή κινδύνων.
Τα ελαττωματικά καλώδια τροφοδοσίας συνιστούν σοβαρό κίνδυνο για την υγεία!
- Μην κάθεστε πάνω στη συσκευή.
- Η ηλεκτρική σύνδεση πρέπει να συμμορφώνεται με τις οδηγίες στο κεφάλαιο «Τεχνικά χαρακτηριστικά».
- Πριν από κάθε χρήση ελέγχετε ότι η συσκευή, τα εξαρτήματα και τα σημεία σύνδεσής της δεν έχουν υποστεί ζημιές. Μη χρησιμοποιείτε ελαττωματικές συσκευές ή ελαττωματικά μέρη της συσκευής.
- Μην κοιτάζετε ποτέ απευθείας τις λυχνίες LED! Η οπτική ακτινοβολία μπορεί να προκαλέσει βλάβες στο μάτια σας.
- Οι λυχνίες LED και άλλα τμήματα της συσκευής μπορεί να αναπτύξουν πολύ υψηλή θερμοκρασία. Μην πιάνετε ποτέ τις καυτές επιφάνεις της συσκευής.



Γενικές προειδοποιήσεις ασφαλείας για μπαταρίες / φορτιστές

- Χρησιμοποιείτε μόνο μπαταρίες που προβλέπονται για τα προϊόντα. Η χρήση άλλων μπαταριών μπορεί να προκαλέσει τραυματισμούς και κίνδυνο φωτιάς.
- Όταν η μπαταρία δεν χρησιμοποιείται, φυλάξτε τη μακριά από συνδετήρες χαρτιού, κέρματα, κλειδιά, καρφιά, βίδες ή άλλα μικρά μεταλλικά αντικείμενα που μπορεί να δημιουργήσουν σύνδεση από το ένα τερματικό στο άλλο. Ένα βραχυκύκλωμα των τερματικών της μπαταρίας μπορεί να προκαλέσει εγκαύματα ή φωτιά.
- Επαναφορτίζετε τις μπαταρίες μόνο με το φορτιστή που συνιστά ο κατασκευαστής.
Ένας φορτιστής που είναι κατάλληλος για ένα συγκεκριμένο τύπο μπαταρίας μπορεί να προκαλέσει κίνδυνο φωτιάς, αν χρησιμοποιηθεί με άλλες μπαταρίες.
- Μην φορτίζετε ξένες μπαταρίες. Ο φορτιστής προορίζεται μόνο για τη φόρτιση των παρεχόμενων μπαταριών στις τάσεις που αναγράφονται στα τεχνικά χαρακτηριστικά. Διαφορετικά υπάρχει κίνδυνος φωτιάς και έκρηξης.
- Σε περίπτωση εσφαλμένης χρήσης, υγρό μπορεί να διαρρεύσει από τις μπαταρίες. Αποφύγετε την επαφή με αυτό. Σε περίπτωση ακούσιας επαφής, ξεπλύνετε με νερό. Σε περίπτωση επαφής με τα μάτια, ζητήστε ιατρική βοήθεια. Το υγρό της μπαταρίας μπορεί να προκαλέσει δερματικούς ερεθισμούς ή εγκαύματα.

- Σε περίπτωση βλάβης ή ακατάλληλης χρήσης της μπαταρίας, μπορεί να εξέλθουν αναθυμιάσεις. Διοχετεύστε καθαρό αέρα και ζητήστε ιατρική βοήθεια σε περίπτωση ενοχλήσεων. Οι αναθυμιάσεις μπορεί να ερεθίσουν τις αναπνευστικές οδούς.
- Μην ανοίγετε την μπαταρία.
Υπάρχει κίνδυνος βραχυκυκλώματος.
- Μην βραχυκυκλώνετε την μπαταρία.
Υπάρχει κίνδυνος έκρηξης.
- Οι μπαταρίες δεν πρέπει να εκτίθενται σε μηχανικούς κραδασμούς.
- Προστατεύετε τα ηλεκτρικά μέρη από την υγρασία. Μην τα βυθίζετε κατά τον καθαρισμό ή τη λειτουργία τους ποτέ σε νερό ή σε άλλα υγρά για την αποφυγή ηλεκτροπληξίας. Μην τοποθετείτε το φορτιστή ποτέ κάτω από τρεχούμενο νερό. Παρακαλείσθε να προσέξετε τις οδηγίες καθαρισμού και συντήρησης.
- Ο φορτιστής είναι κατάλληλος μόνο για χρήση στον εσωτερικό χώρο.
- Διατηρείτε το φορτιστή καθαρό.
Η έλλειψη καθαριότητας προκαλεί κίνδυνο ηλεκτροπληξίας.
- Μη χρησιμοποιείτε το φορτιστή σε εύφλεκτο δάπεδο (π.χ. χαρτί, υφάσματα κ.λπ.) ή σε εύφλεκτο περιβάλλον. Υπάρχει κίνδυνος πυρκαγιάς λόγω της θέρμανσης που προκαλείται στο φορτιστή κατά τη φόρτιση.
- Χρησιμοποιείτε το φορτιστή μόνο για τη φόρτιση της μπαταρίας. Απαγορεύεται η χρήση του φορτιστή ως πηγή τροφοδοσίας στο ηλεκτρικό εργαλείο.

Ενδεδειγμένη χρήση

Χρησιμοποιείτε τη συσκευή PWLS 10 / PWLS 10-20V αποκλειστικά για τον χρονικά περιορισμένο φωτισμό μιας περιοχής σε ξηρούς εσωτερικούς χώρους, τηρώντας τα τεχνικά χαρακτηριστικά.

Συνιστούμε να χρησιμοποιείτε τα αυθεντικά εξαρτήματα της Trotec.

Προβλέψιμη λανθασμένη χρήση

Η συσκευή PWLS 10 / PWLS 10-20V δεν προορίζεται για τον συνεχή φωτισμό χώρων ή για εξωτερική χρήση.

Μια διαφορετική χρήση από αυτή που περιγράφεται στο κεφάλαιο Προβλεπόμενη χρήση θεωρείται ως λογικά προβλέψιμη λανθασμένη χρήση.

Εξειδίκευση προσωπικού

Τα άτομα που χρησιμοποιούν αυτήν τη συσκευή πρέπει:

- να έχουν διαβάσει και κατανοήσει τις οδηγίες χρήσης και ιδίως το κεφάλαιο «Ασφάλεια».

Σήματα ασφαλείας και πινακίδες πάνω στην μπαταρία

Σημείωση

Μην αφαιρείτε τις πινακίδες ασφαλείας, τα αυτοκόλλητα ή τις ετικέτες από τη συσκευή. Διατηρείτε όλες τις πινακίδες ασφαλείας, τα αυτοκόλλητα και τις ετικέτες σε ευανάγνωστη κατάσταση.

Τα παρακάτω σήματα ασφαλείας και πινακίδες βρίσκονται πάνω στην μπαταρία:



Προειδοποίηση για κίνδυνο έκρηξης!

Αυτά τα σύμβολα υποδεικνύουν τα εξής:



Μην εκθέτετε την μπαταρία σε φωτιά ή σε υψηλές θερμοκρασίες! Μην φέρετε την μπαταρία σε επαφή με νερό ή φωτιά! Αποφύγετε την άμεση έκθεση στην ηλιακή ακτινοβολία και την υγρασία. Υπάρχει κίνδυνος έκρηξης!

Μη φορτίζετε ποτέ την μπαταρία σε θερμοκρασίες περιβάλλοντος κάτω από 10 °C ή πάνω από 40 °C. Η λανθασμένη φόρτιση ή η φόρτιση εκτός της επιτρεπτής περιοχής θερμοκρασίας μπορεί να καταστρέψει την μπαταρία και να αυξήσει τον κίνδυνο φωτιάς.



Προσέξτε τη σωστή απόρριψη της μπαταρίας!

Αυτό το σύμβολο υποδεικνύει τα εξής:

Προσέξτε τη σωστή απόρριψη της μπαταρίας και μην την απορρίψετε σε καμία περίπτωση στην αποχέτευση ή στα δημόσια ύδατα.

Η μπαταρία περιέχει ερεθιστικές, καυστικές και δηλητηριώδεις ουσίες που αποτελούν αυξημένο κίνδυνο για τον άνθρωπο και το περιβάλλον.

Λοιποί κίνδυνοι



Προειδοποίηση για ηλεκτρική τάση

Ηλεκτροπληξία λόγω ανεπαρκούς μόνωσης. Ελέγξτε τη συσκευή για βλάβες και βεβαιωθείτε για τη σωστή λειτουργία της πριν κάθε χρήση. Εάν διαπιστώσετε βλάβες, μην ενεργοποιήσετε τη συσκευή.

Μη χρησιμοποιείτε τη συσκευή, όταν αυτή ή τα χέρια σας έχουν υγρασία ή είναι υγρά!



Προειδοποίηση για ηλεκτρική τάση

Οι εργασίες σε ηλεκτρικά εξαρτήματα επιτρέπεται να εκτελούνται μόνο από εξουσιοδοτημένο τεχνικό προσωπικό!



Προειδοποίηση για ηλεκτρική τάση

Πριν από κάθε εργασία στη συσκευή πρέπει να αφαιρείτε το φικ από την πρίζα και την μπαταρία από τη συσκευή!

Αποσυνδέετε το καλώδιο τροφοδοσίας από την πρίζα, πιάνοντάς το από το φικ.



Προειδοποίηση για ηλεκτρική τάση

Υπάρχει κίνδυνος βραχυκυκλώματος εξαιτίας των υγρών που εισχωρούν στο περίβλημα! Μην βυθίζετε τη συσκευή και τα εξαρτήματα στο νερό. Προσέξτε να μην εισέλθει νερό ή άλλα υγρά στο περίβλημα.



Προειδοποίηση για εκρηκτικές ουσίες

Μη θέτετε την μπαταρία σε θερμοκρασίες άνω των 45 °C! Μην φέρετε την μπαταρία σε επαφή με νερό ή φωτιά! Αποφύγετε την άμεση έκθεση στην ηλιακή ακτινοβολία και την υγρασία. Υπάρχει κίνδυνος έκρηξης!



Προειδοποίηση καυτής επιφάνειας

Μέρη αυτής της συσκευής μπορεί να γίνουν πολύ καυτά και να προκαλέσουν εγκαύματα. Πρέπει να δοθεί ιδιαίτερη προσοχή όταν είναι παρόντα παιδιά ή άλλα άτομα που χρειάζονται προστασία!



Προειδοποίηση

Αυτή η συσκευή μπορεί να προκαλέσει κινδύνους, εάν χρησιμοποιηθεί από μη καταρτισμένα άτομα με ακατάλληλο ή μη ενδεδειγμένο τρόπο. Προσέξτε την εξειδίκευση του προσωπικού!



Προειδοποίηση

Η συσκευή δεν είναι παιχνίδι και δεν πρέπει να βρίσκεται στα χέρια των παιδιών.



Προειδοποίηση

Κίνδυνος ασφυξίας! Μην αφήνετε τα υλικά συσκευασίας χωρίς επίβλεψη. Ενδέχεται να γίνουν επικίνδυνο παιχνίδι για τα παιδιά.



Προσοχή

Διατηρείτε αρκετή απόσταση από πηγές θερμότητας.



Προειδοποίηση

Μην κοιτάζετε ποτέ απευθείας τις λυχνίες LED! Η οπτική ακτινοβολία μπορεί να προκαλέσει βλάβες στο μάτι σας.

Σημείωση

Όταν αποθηκεύετε ή μεταφέρετε τη συσκευή με ακατάλληλο τρόπο, ενδέχεται να προκληθούν βλάβες στη συσκευή.

Προσέξτε τις πληροφορίες για τη μεταφορά και αποθήκευση της συσκευής.



Προειδοποίηση

Σε περίπτωση μη τήρησης των θερμοκρασιών περιβάλλοντος μπορούν να παρουσιαστούν τεχνικές βλάβες! Η συσκευή ενδείκνυται αποκλειστικά για εσωτερική χρήση.

Πληροφορίες για τη συσκευή

Περιγραφή της συσκευής

Η συσκευή PWLS 10 / PWLS 10-20V διαθέτει μια ισχυρή φωτιστική ράβδο LED με ενσωματωμένη λάμπα χειρός. Το φωτεινό LED στην κεφαλή της λυχνίας παρέχει λειτουργία φακού. Έτσι είναι δυνατός ο σημειακός φωτισμός όσο και ο φωτισμός σε μεγάλη επιφάνεια.

Τα LED φωτίζουν με ισχύ 110 Lux (300 lm).

Η κεφαλή λυχνίας είναι περιστρεφόμενη κατά 270° και ανακλινόμενη κατακόρυφα κατά 180° σε 7 θέσεις ασφάλισης για σχεδόν απεριόριστες θέσεις λυχνίας.

Τα λαστιχένια ένθετα Softgrip στη λαβή περιβλήματος εξασφαλίζουν σταθερή συγκράτηση.

Το ενσωματωμένο άγκιστρο ανάρτησης επιτρέπει την εύκολη ανάρτηση της λυχνίας.

Το προ-τοποθετημένο άγκιστρο ζώνης επιτρέπει ευκολότερη μεταφορά και τη γρηγορότερη πρόσβαση στη συσκευή.

Η μπαταρία διαθέτει ξεχωριστή ένδειξη χωρητικότητας με την οποία μπορείτε να διαπιστώσετε την κατάσταση φόρτισης χωρίς να πρέπει να είναι συνδεδεμένη η μπαταρία στη συσκευή.

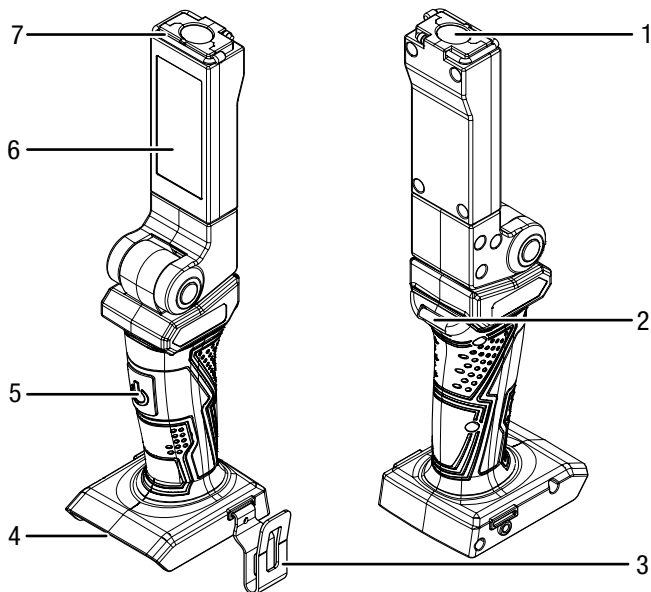


Πληροφορίες

Η συσκευή PWLS 10-20V παραδίδεται χωρίς τα εξαρτήματα Μπαταρία και Φορτιστής ταχείας φόρτισης. Ως μπαταρία μπορείτε να χρησιμοποιήσετε τις μπαταρίες Multiflex 20V 2 Ah / 4 Ah της Trotec και τον αντίστοιχο φορτιστή ταχείας φόρτισης (βλέπε επίσης κεφάλαιο Εξαρτήματα που μπορείτε να παραγγείλετε αργότερα).

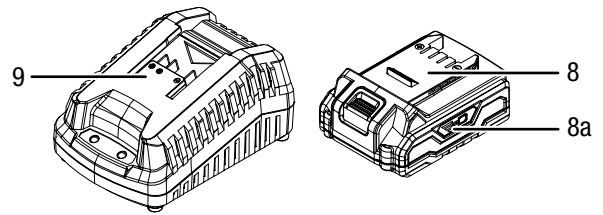
Απεικόνιση συσκευής

PWLS 10 / PWLS 10-20V



Αρ.	Περιγραφή
1	Λάμπα χειρός
2	Στερέωση θηλιά χειρός
3	Άγκιστρο ζώνης
4	Υποδοχή για μπαταρία
5	Διακόπτης ON/OFF
6	Φωτιστική ράβδος
7	Άγκιστρο για ανάρτηση

PWLS 10-20V



Αρ.	Περιγραφή
8	Μπαταρία
8a	Ένδειξη χωρητικότητας μπαταρίας
9	Φορτιστής ταχείας φόρτισης

Παραδοτέα

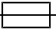
PWLS 10

- 1 x λυχνία εργασίας μπαταρίας
- 1 x Άγκιστρο ζώνης
- 1 x οδηγίες χρήσης

PWLS 10-20V

- 1 x λυχνία εργασίας μπαταρίας
- 1 x Μπαταρία
- 1 x Φορτιστής ταχείας φόρτισης
- 1 x Άγκιστρο ζώνης
- 1 x οδηγίες χρήσης

Τεχνικά χαρακτηριστικά

Παράμετρος	Τιμή	
Μοντέλο	PWLS 10 / PWLS 10-20V	
Ονομαστική τάση	20 V \equiv	
Σημειακό LED (λάμπα χειρός)	Μέγιστη ισχύς	3 W
	Φωτεινή ροή	250 lm
	Φωτεινή ένταση	110 lx
	Διάρκεια φωτισμού	περίπου 6 h
Επιφανειακό LED (φωτιστική ράβδος)	Μέγιστη ισχύς	3 W
	Φωτεινή ροή	300 lm
	Φωτεινή ένταση	11 lx
	Διάρκεια φωτισμού	περίπου 8 h
Θερμοκρασία χρώματος	6200 K	
Επίπεδο προστασίας	III / \diamond	
Διαστάσεις (μήκος x πλάτος x ύψος)	85 x 70 x 175 mm	
Βάρος	380 g	
Μπαταρία	Multiflex 20 - 2.0 DC	
Τύπος	Ιόντων λιθίου	
Ονομαστική τάση	20 V \equiv	
Χωρητικότητα	2 Ah	
Ταχυφορτιστής	Multiflex 20 - 2.0 AC	
Είσοδος		
Ονομαστική τάση	230 – 240 V / 50 Hz	
Μέγιστη ισχύς	65 W	
Έξοδος		
Ονομαστική τάση	21,5 V \equiv	
Ρεύμα φόρτισης	2,4 A	
Ασφάλεια 	T 3,15 A	
Διάρκεια φόρτισης	1 ώρα	
Μήκος καλωδίου	1,5 m	
Επίπεδο προστασίας	II / \square	

Μεταφορά και αποθήκευση

Σημείωση

Όταν αποθηκεύετε ή μεταφέρετε τη συσκευή με ακατάλληλο τρόπο, ενδέχεται να προκληθούν βλάβες στη συσκευή.

Προσέξτε τις πληροφορίες για τη μεταφορά και αποθήκευση της συσκευής.

Μεταφορά

Προσέξτε τις ακόλουθες οδηγίες **πριν** από κάθε μεταφορά:

- Απενεργοποιήστε τη συσκευή.
- Αφήστε τη συσκευή να κρυώσει.
- Αποσυνδέστε το καλώδιο τροφοδοσίας του φορτιστή από την πρίζα, πιάνοντάς το από το φις.
- Αφαιρέστε την μπαταρία από τη συσκευή.

Οι μπαταρίες ιόντων λιθίου που περιέχονται υπόκεινται στις απαιτήσεις της νομοθεσίας περί επικίνδυνων εμπορευμάτων.

Προσέξτε τις ακόλουθες οδηγίες για τη μεταφορά ή αποστολή μπαταριών ιόντων λιθίου:

- Ο χρήστης επιτρέπεται να μεταφέρει τις μπαταρίες οδικώς χωρίς να υπάρχουν πρόσθετες απαιτήσεις.
- Κατά τη μεταφορά από τρίτους (π.χ. αερομεταφορά ή προώθηση) πρέπει να τηρούνται ειδικές απαιτήσεις σχετικά με τη συσκευασία και τη σήμανση. Κατά την προετοιμασία του προϊόντος προς αποστολή είναι απαραίτητη η συμβουλή ειδικού για επικίνδυνα εμπορεύματα.
 - Η μεταφορά μπαταριών επιτρέπεται μόνο εάν το περίβλημα είναι άθικτο.
 - Καλύψτε τυχόν ανοιχτά τερματικά και συσκευάστε την μπαταρία με τέτοιο τρόπο ώστε να μην κινείται εντός της συσκευασίας.
 - Παρακαλείσθε να τηρήσετε τυχόν πρόσθετες εθνικές προδιαγραφές.

Αποθήκευση

Τηρείτε τις ακόλουθες οδηγίες **πριν** από κάθε αποθήκευση:

- Απενεργοποιήστε τη συσκευή.
- Αποσυνδέστε το καλώδιο τροφοδοσίας του φορτιστή από την πρίζα, πιάνοντάς το από το φις.
- Αφήστε τη συσκευή να κρυώσει.
- Αφαιρέστε την μπαταρία από τη συσκευή.
- Καθαρίστε τη συσκευή όπως περιγράφεται στο κεφάλαιο «Συντήρηση».
- Μην αποθηκεύετε μπαταρίες ιόντων λιθίου που έχουν αποφορτιστεί πλήρως. Η αποθήκευση πλήρως αποφορτισμένων μπαταριών ενδέχεται να προκαλέσει σημαντική εκφόρτιση και συνεπώς τη βλάβη της συσκευής.

Τηρείτε τις ακόλουθες συνθήκες αποθήκευσης, όταν δεν χρησιμοποιείτε τη συσκευή:

- διατηρείτε τη συσκευή στεγνή και προστατευμένη από τον παγετό και τις υψηλές θερμοκρασίες
- σε θερμοκρασία περιβάλλοντος 40 °C
- τοποθετείτε τη συσκευή σε χώρο προστατευμένο από τη σκόνη και την άμεση ηλιακή ακτινοβολία

Έναρξη λειτουργίας

Αφαίρεση συσκευής από τη συσκευασία

- Αφαιρέστε τη συσκευή και τα παρελκόμενα από τη συσκευασία.



Προειδοποίηση για ηλεκτρική τάση

Ηλεκτροπληξία λόγω ανεπαρκούς μόνωσης. Ελέγξτε τη συσκευή για βλάβες και βεβαιωθείτε για τη σωστή λειτουργία της πριν κάθε χρήση. Εάν διαπιστώσετε βλάβες, μην ενεργοποιήσετε τη συσκευή.

Μη χρησιμοποιείτε τη συσκευή, όταν αυτή ή τα χέρια σας έχουν υγρασία ή είναι υγρά!

- Ελέγξτε το περιεχόμενο για πληρότητα και προσέξτε αν υπάρχουν ζημιές.



Προειδοποίηση

Κίνδυνος ασφυξίας!

Μην αφήνετε τα υλικά συσκευασίας χωρίς επίβλεψη. Ενδέχεται να γίνουν επικίνδυνο παιχνίδι για τα παιδιά.

- Τα υλικά συσκευασίας απορρίπτονται σύμφωνα με την κρατική νομοθεσία.

Φόρτιση μπαταρίας

Σημείωση

Η ακατάλληλη φόρτιση της μπαταρίας ενδέχεται να προκαλέσει βλάβη στην μπαταρία.

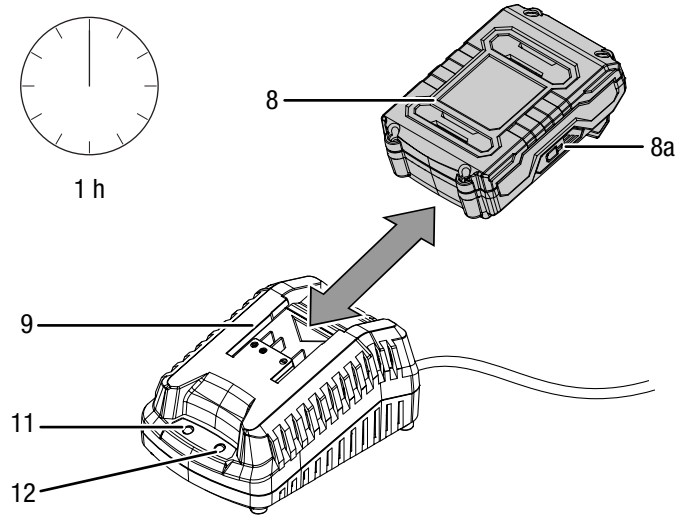
Αποσυνδέετε το φις του φορτιστή κάθε φορά που τοποθετείτε ή αφαιρείτε την μπαταρία.

Ποτέ μη φορτίζετε την μπαταρία σε θερμοκρασία περιβάλλοντος κάτω από 10 °C ή πάνω από 40 °C.

Η μπαταρία δεν παραδίδεται πλήρως φορτισμένη, προκειμένου να μην προκληθεί βλάβη στην μπαταρία από σημαντική εκφόρτιση.

Η μπαταρία πρέπει να φορτιστεί πριν την πρώτη έναρξη λειτουργίας και σε περίπτωση χαμηλής απόδοσης της μπαταρίας (ανάβει μόνο η κόκκινη λυχνία LED στην ένδειξη χωρητικότητας μπαταρίας (8a)). Ακολουθήστε τα εξής βήματα:

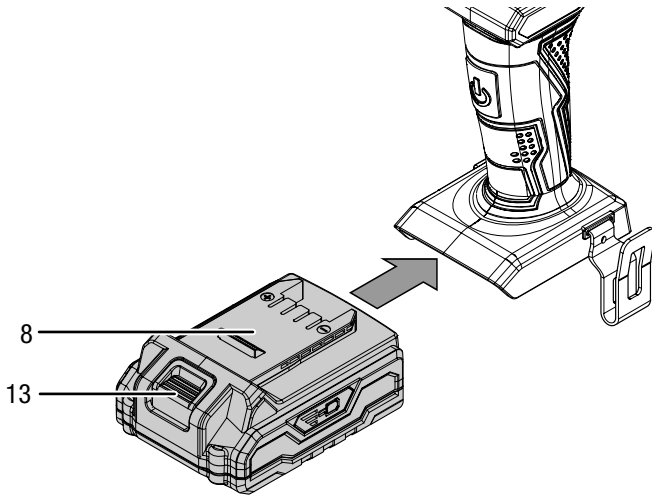
1. Σύρετε την μπαταρία (8) ανάποδα μέσα στον φορτιστή ταχείας φόρτισης (9).



2. Συνδέστε το φις του φορτιστή ταχείας φόρτισης (9) σε μια κατάλληλα προστατευμένη πρίζα.
 - ⇒ Ανάβει η κόκκινη λυχνία LED της μπαταρίας (12).
 - ⇒ Ο χρόνος φόρτισης είναι περ. μια ώρα.
3. Περιμένετε να σβήσει η κόκκινη λυχνία LED (12) και να ανάψει η πράσινη λυχνία LED της μπαταρίας (11).
 - ⇒ Η μπαταρία (8) έχει φορτιστεί πλήρως.
4. Αποσυνδέστε το καλώδιο τροφοδοσίας του φορτιστή ταχείας φόρτισης (9) από την πρίζα, πιάνοντάς το από το φις.
 - ⇒ Η μπαταρία (8) και ο φορτιστής ταχείας φόρτισης (9) ενδέχεται να έχουν θερμανθεί κατά τη φόρτιση. Αφήστε την μπαταρία (8) να κρυώσει στη θερμοκρασία δωματίου.
5. Αφαιρέστε πάλι την μπαταρία (8) από το φορτιστή ταχείας φόρτισης (9).

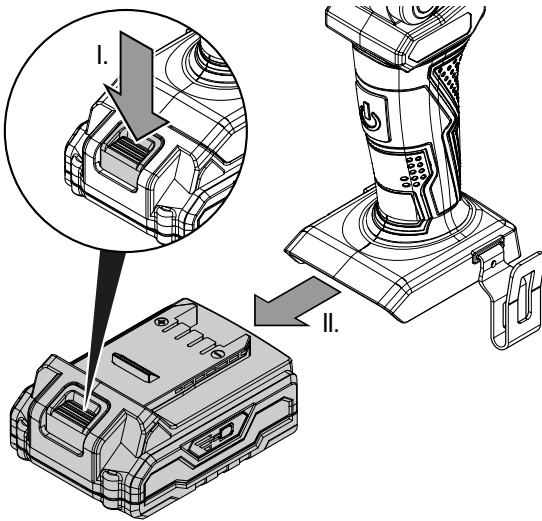
Τοποθέτηση μπαταρίας

1. Σύρετε την μπαταρία (8) στη συσκευή, μέχρι να εφαρμόσει η μπαταρία.

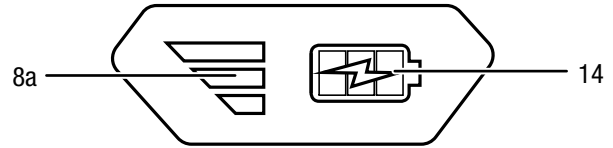


Αφαίρεση μπαταρίας

1. Αφαιρέστε την μπαταρία (8) από τη συσκευή, πιέζοντας το πλήκτρο απασφάλισης (13) (I.) και αφαιρώντας την μπαταρία από τη συσκευή (II.).



1. Πατήστε το σύμβολο μπαταρίας (14) στην μπαταρία (8).
⇒ Μπορείτε να δείτε την κατάσταση φόρτισης στην ένδειξη χωρητικότητας της μπαταρίας (8a).



Χειρισμός

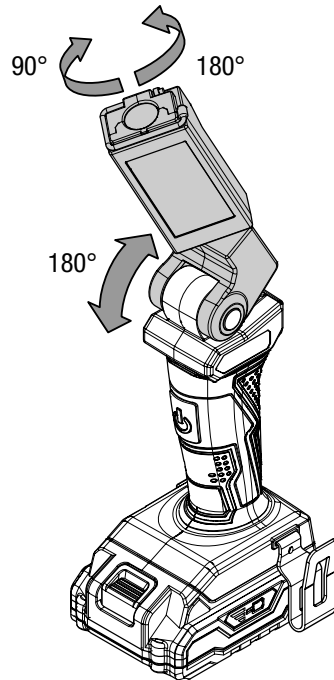
Συμβουλές και οδηγίες για τον χειρισμό της λυχνίας εργασίας μπαταρίας

Γενικά:

- Μην κοιτάτε μέσα στη φωτεινή πηγή.
- Χρησιμοποιείτε τη συσκευή για τον χρονικά περιορισμένο φωτισμό μιας περιοχής σε ξηρούς εσωτερικούς χώρους.
- Η λάμπα χειρός μπορεί να χρησιμοποιηθεί ως φακός.
- Η φωτιστική ράβδος ενδεικνύεται για τον φωτισμό μεγαλύτερων περιοχών.

Ενεργοποίηση και απενεργοποίηση συσκευής

1. Ξεδιπλώστε τη συσκευή και τοποθετήστε τη φωτιστική ράβδο (6) ή τη λάμπα χειρός (1) στην επιθυμητή θέση.



2. Εάν χρειάζεται, φορτίστε την μπαταρία (8) όπως περιγράφεται στη *Φόρτιση μπαταρίας*.

Έλεγχος της κατάστασης φόρτισης της μπαταρίας

Η μπαταρία διαθέτει ενσωματωμένη ένδειξη χωρητικότητας. Η κατάσταση φόρτισης της μπαταρίας εμφανίζεται με τρεις λυχνίες LED στην ένδειξη χωρητικότητας μπαταρίας (8a) ως εξής:

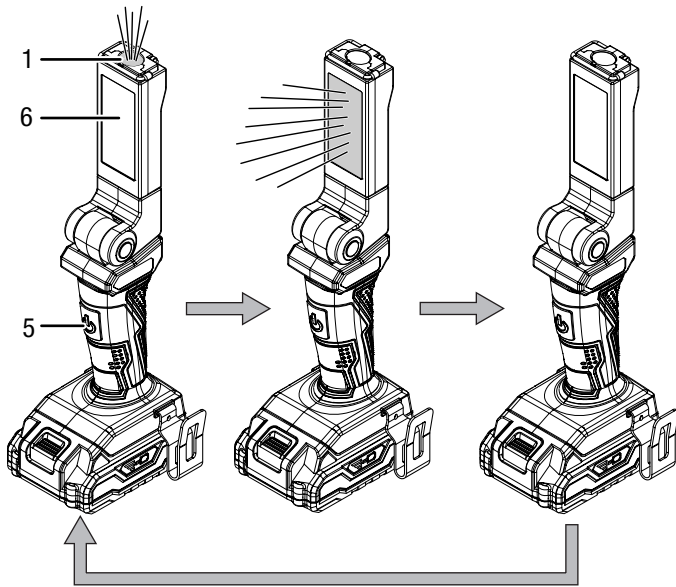
Χρώμα LED	Ερμηνεία
Πράσινο – Πορτοκαλί – Κόκκινο	Μέγιστη φόρτιση / απόδοση
Πορτοκαλί – Κόκκινο	Μεσαία φόρτιση / απόδοση
Κόκκινο	Χαμηλή φόρτιση – φορτίστε την μπαταρία



Πληροφορίες

Μπορείτε να περιστρέψετε τη φωτιστική ράβδο κατά 90° δεξιόστροφα και κατά 180° αριστερόστροφα.

2. Πατήστε τον διακόπτη on / off (5) για να ενεργοποιήσετε τη λάμπα χειρός (1).
3. Πατήστε τον διακόπτη on / off (5) ξανά για να ενεργοποιήσετε τη φωτιστική ράβδο (6).
4. Πατήστε τον διακόπτη on / off (5) ξανά, για να απενεργοποιηθεί η συσκευή.



Απενεργοποίηση



Προειδοποίηση για ηλεκτρική τάση

Μην αγγίζετε το φικς με βρεγμένα ή υγρά χέρια.

- Απενεργοποιήστε τη συσκευή.
- Αφήστε τη συσκευή να κρυώσει.
- Αποσυνδέστε το καλώδιο τροφοδοσίας του φορτιστή από την πρίζα, πιάνοντάς το από το φικς.
- Αφαιρέστε την μπαταρία από τη συσκευή (βλ. κεφάλαιο 'Έναρξη λειτουργίας').
- Καθαρίστε τη συσκευή σύμφωνα με το κεφάλαιο «Συντήρηση».
- Αποθηκεύστε τη συσκευή σύμφωνα με το κεφάλαιο «Αποθήκευση».

Σφάλματα και βλάβες

Η συσκευή ελέγχθηκε διεξοδικά κατά την παραγωγή ως προς την άψογη λειτουργία της. Εάν, ωστόσο, παρουσιαστούν δυσλειτουργίες, τότε ελέγξτε τη συσκευή σύμφωνα με τον παρακάτω κατάλογο.

Οι ενέργειες για την αντιμετώπιση σφαλμάτων και δυσλειτουργιών, που απαιτούν άνοιγμα του περιβλήματος, επιτρέπεται να διεξάγονται μόνο από εξουσιοδοτημένο ηλεκτρολόγο ή από την Trotec.

Η μπαταρία δεν φορτίζει:

- Βεβαιωθείτε ότι η μπαταρία είναι σωστά τοποθετημένη στο φορτιστή ταχείας φόρτισης. Σύρετε την μπαταρία στο φορτιστή ταχείας φόρτισης με τέτοιο τρόπο, ώστε τα τερματικά της μπαταρίας να εφάπτονται με το φορτιστή ταχείας φόρτισης. Η μπαταρία πρέπει να εφαρμόζει στον φορτιστή ταχείας φόρτισης.
- Ελέγξτε τη σύνδεση στο ηλεκτρικό δίκτυο.
- Ελέγξτε το καλώδιο τροφοδοσίας και το φικς για φθορές.
- Ελέγξτε την υπάρχουσα ασφάλεια στο ηλεκτρικό δίκτυο.
- Ελέγξτε το φορτιστή ταχείας φόρτισης για ζημιές. Μη χρησιμοποιείτε το φορτιστή ταχείας φόρτισης, εάν έχει υποστεί ζημιές. Επικοινωνήστε με την εξυπηρέτηση πελατών της Trotec.
- Ελέγξτε τα τερματικά μπαταρίας για ακαθαρσίες. Απομακρύνετε τυχόν ακαθαρσίες.
- Η μπαταρία ενδέχεται να είναι ελαττωματική και πρέπει να αντικατασταθεί. Χρησιμοποιείτε αποκλειστικά μπαταρίες ίδιου τύπου.

Η συσκευή δεν φωτίζει:

- Η απόδοση της μπαταρίας ενδέχεται να είναι χαμηλή. Φορτίστε την μπαταρία.
- Βεβαιωθείτε ότι η μπαταρία είναι σωστά τοποθετημένη στη συσκευή.
Σύρετε την μπαταρία στη συσκευή με τέτοιο τρόπο, ώστε τα τερματικά της μπαταρίας να εφάπτονται. Η μπαταρία πρέπει να εφαρμόζει στη συσκευή.
- Ελέγξτε τα τερματικά μπαταρίας για ακαθαρσίες. Απομακρύνετε τυχόν ακαθαρσίες.

Σημείωση

Περιμένετε τουλάχιστον 3 λεπτά μετά από όλες τις εργασίες συντήρησης και επισκευής. Στη συνέχεια επανενεργοποιήστε τη συσκευή.

Η συσκευή σας εξακολουθεί να μην λειτουργεί σωστά μετά τους ελέγχους?

Επικοινωνήστε με την εξυπηρέτηση πελατών. Εάν χρειάζεται, στείλτε τη συσκευή για επισκευή σε εξουσιοδοτημένη επιχείρηση εξειδικευμένη στις ηλεκτρικές εργασίες ή στην Trotec.

Συντήρηση

Ενέργειες πριν από την έναρξη συντήρησης



Προειδοποίηση για ηλεκτρική τάση

Μην αγγίζετε το φως και την μπαταρία με βρεγμένα ή υγρά χέρια.

- Απενεργοποιήστε τη συσκευή.
- Αφήστε τη συσκευή να κρυώσει εντελώς.
- Αφαιρέστε την μπαταρία από τη συσκευή.



Προειδοποίηση για ηλεκτρική τάση

Οι ενέργειες συντήρησης, που απαιτούν άνοιγμα του περιβλήματος, επιτρέπεται να διεξάγονται μόνο από εξουσιοδοτημένες εξειδικευμένες επιχειρήσεις ή από την Trotec.

Οδηγίες συντήρησης

Στο εσωτερικό της συσκευής δεν υπάρχουν μέρη τα οποία πρέπει να συντηρηθούν ή να λιπανθούν από τον χρήστη.

Σήματα ασφαλείας πάνω στην μπαταρία

Ελέγχετε τακτικά τα σήματα ασφαλείας πάνω στην μπαταρία. Αντικαταστήστε τα μη ευανάγνωστα σήματα ασφαλείας!

Καθαρισμός

Η συσκευή πρέπει να καθαρίζεται πριν και μετά από κάθε χρήση.

Σημείωση

Η συσκευή δεν πρέπει να λιπαίνεται μετά τον καθαρισμό.



Προειδοποίηση για ηλεκτρική τάση

Υπάρχει κίνδυνος βραχυκυκλώματος εξαιτίας των υγρών που εισχωρούν στο περίβλημα!

Μη βυθίζετε τη συσκευή και τα εξαρτήματα στο νερό.

Προσέξτε να μην εισέλθει νερό ή άλλα υγρά στο περίβλημα.

- Καθαρίστε τη συσκευή με ένα υγρό και μαλακό πανί που δεν αφήνει χνούδια. Προσέχετε να μην εισέρχεται υγρασία μέσα στο περίβλημα. Προσέχετε, ώστε τα ηλεκτρικά εξαρτήματα να μην έρχονται σε επαφή με υγρασία. Μην χρησιμοποιείτε ισχυρά καθαριστικά, όπως π.χ. σπρέι καθαρισμού, διαλύτες, καθαριστικά με αλκοόλη ή διαβρωτικά καθαριστικά στο νοτισμένο πανί.
- Στεγνώστε τη συσκευή με ένα μαλακό πανί που δεν αφήνει χνούδια.
- Διατηρείτε τις επαφές σύνδεσης στη συσκευή και το φορτιστή καθαρά.

Απόρριψη



Το σύμβολο του διαγραμμένου κάδου απορριμμάτων σε μια χρησιμοποιημένη ηλεκτρική ή ηλεκτρονική συσκευή σημαίνει ότι αυτή δεν πρέπει να απορρίπτεται στο τέλος του κύκλου ζωής της στα οικιακά απορρίμματα. Για τη δωρεάν επιστροφή βρίσκονται στην περιοχή σας σημεία συλλογής για χρησιμοποιημένες ηλεκτρικές και ηλεκτρονικές συσκευές. Μπορείτε να βρείτε τις διευθύνσεις από τις διοικητικές υπηρεσίες του δήμου ή της κοινότητάς σας. Μπορείτε επίσης να ενημερωθείτε στην ιστοσελίδα μας <https://de.trotec.com/shop/> για περαιτέρω δυνατότητες επιστροφής που έχουμε δημιουργήσει εμείς.

Μέσω της διαχωρισμένης συλλογής χρησιμοποιημένων ηλεκτρικών και ηλεκτρονικών συσκευών επιδιώκεται η επαναχρησιμοποίηση, η αξιοποίηση υλικών ή άλλες μορφές της αξιοποίησης χρησιμοποιημένων συσκευών και επίσης αποφεύγονται οι αρνητικές συνέπειες κατά την απόρριψη των επικίνδυνων ουσιών που πιθανόν υπάρχουν στις συσκευές στο περιβάλλον και στην ανθρώπινη υγεία.



Li-Ion

Οι μπαταρίες και οι συσσωρευτές δεν αποτελούν οικιακά απορρίμματα και στην Ευρωπαϊκή Ένωση πρέπει να απορρίπτονται κατάλληλα σύμφωνα με την οδηγία 2006/66/EK ΤΟΥ ΕΥΡΩΠΑΪΚΟΥ ΚΟΙΝΟΒΟΥΛΙΟΥ ΚΑΙ ΤΟΥ ΣΥΜΒΟΥΛΙΟΥ της 6ης Σεπτεμβρίου 2006 σχετικά με τις μπαταρίες και τους συσσωρευτές. Οι μπαταρίες και οι συσσωρευτές θα πρέπει να απορρίπτονται σύμφωνα με τις ισχύουσες νομικές διατάξεις.

Trotec GmbH

Grebener Str. 7
D-52525 Heinsberg

☎ +49 2452 962-400

☎ +49 2452 962-200

✉ info@trotec.com

www.trotec.com