

# PWLS 10 / PWLS 10-20V



**FI**

**KÄYTTÖOHJE**  
AKKUKÄYTTÖINEN TYÖVALO

**Sisällysluettelo**

**Käyttöohjetta koskevia tietoja** ..... 2

**Turvallisuus** ..... 2

**Tietoa laitteesta** ..... 4

**Kuljetus ja säilytys** ..... 6

**Käyttöönotto** ..... 7

**Käyttö** ..... 8

**Viat ja häiriöt** ..... 9

**Huolto** ..... 9

**Hävittäminen** ..... 10

**Käyttöohjetta koskevia tietoja**

**Symbolit**



**Varoitus sähköjännitteestä**

Tämä symboli viittaa sähköjännitteestä aiheutuviin hengenvaarallisiin ja terveyteen vaikuttaviin vaaroihin.



**Varo kuumaa pintaa**

Tämä symboli viittaa kuumista pinnoista aiheutuviin hengenvaarallisiin ja terveyteen vaikuttaviin vaaroihin.



**Varoitus**

Signaalisana kuvaa keskimääräistä riskitasoa, jos siltä ei vältytä, voi seurauksena olla kuolema tai vaikea loukkaantuminen.



**Varoitus**

Signaalisana kuvaa alhaista riskitasoa, jos siltä ei vältytä, voi seurauksena olla vähäinen tai kohtalainen loukkaantuminen.

**Huomaa**

Signaalisana viittaa tärkeisiin tietoihin (esim. esinevahingot), mutta ei vaaroihin.



**Tietoa**

Tällä symbolilla varustetut huomautukset ovat sinulle avuksi suorittamaan työt nopeasti ja turvallisesti.



**Noudata ohjetta**

Tällä symbolilla varustettu huomautus viittaa siihen, että käyttöohjetta on noudatettava.

Käyttöohjeen uusimman version ja EU-vaatimustenmukaisuusvakuutuksen voit ladata seuraavan linkin kautta:

Käyttöohjeen uusimman version löydät osoitteesta:



PWLS 10  
PWLS 10-20V



<https://hub.trotec.com/?id=41559>

**Turvallisuus**

**Lue tämä käyttöohje huolellisesti ennen laitteen käyttöönottoa/käyttöä ja säilytä sitä aina laitteen välittömässä läheisyydessä.**



**Varoitus**

**Lue kaikki sähkötyökalun mukana toimitetut turvallisuusohjeet, muut ohjeet, kuvaukset ja tekniset tiedot.**

Seuraavien ohjeiden laiminlyönnistä voi olla seurauksena sähköisku, tulipalo ja/tai vakavia vammoja.

**Säilytä kaikki turvallisuus- ja muut ohjeet myöhempiä käyttöä varten.**

- Älä avaa laitteen kotelo. On olemassa oikosulun vaara.
- Pidä laite etäällä avotulesta ja kuumista pinnoista äläkä säilytä tai käytä sitä niiden läheisyydessä.
- Älä koskaan irrota virtajohtoa pistorasiasta johdosta vetämällä, vaan tartu aina verkkopistokkeeseen.
- Älä jätä laitetta käymään ilman valvontaa.
- Liitä verkkopistoke määräysten mukaisesti suojattuun pistorasiaan.
- Anna laitteen jäähtyä ennen kuljetusta ja/tai huoltotöitä.
- Älä käytä laitetta syövyttävässä ilmastossa.
- Älä käytä laitetta räjähdysalttiissa tiloissa tai alueilla, äläkä asenna laitetta niihin.
- Älä käytä tai käsittele laitetta, jos kätesi ovat kosteat tai märät.
- Älä käytä laitetta kylpyammeiden, suihku- tai uima-altaiden tai muiden vesisäiliöiden välittömässä läheisyydessä. Olemassa on sähköiskun vaara!
- Älä aseta laitetta alttiiksi suoralle vesisuihkulle.
- Anna laitteen kuivua kosteapyyhinnän jälkeen. Älä käytä laitetta kosteana.

- Älä koskaan käytä laitetta, jos pistoke tai virtajohto on vaurioitunut.  
Jos laitteen verkkoliitäntäjohto on vaurioitunut, se on vaihdettava valmistajan tai sen huoltoedustajan tai vastaavan pätevän henkilön toimesta, jotta vältetään vaaratilanteet.  
Vialliset johdot aiheuttavat vakavan loukkaantumisvaaran.
- Älä istu laitteen päällä.
- Sähköliitännän on vastattava kappaleessa Tekniset tiedot annettuja tietoja.
- Tarkista laite, varusteet ja liitännät jokaisen käytön jälkeen mahdollisten vaurioiden varalta. Älä käytä laitetta tai laiteosia, jos ne ovat vaurioituneet.
- Älä koskaan katso suoraan LED-valoon! Optinen säteily voi olla vahingollista silmille.
- LED-valot ja muut laitteen osat voivat kuumentua erittäin kuumiksi. Älä koske kuumiin laitepintoihin.



#### **Yleiset turvallisuusohjeet akuille/latureille**

- **Käytä vain tuotteille tarkoitettuja akkuja.** Muiden akkujen käyttö voi aiheuttaa loukkaantumisia ja tulipalon.
- **Pidä käyttämätön akku kaukana paperiliittimistä, kolikoista, avaimista, nauloista, ruuveista tai muista pienistä metalliesineistä, jotka voivat aiheuttaa kontaktien silloittumisen.** Oikosulku akun napojen välillä saattaa aiheuttaa palovammoja tai tulipalon.
- **Lataa akut vain valmistajan suosittelemalla laturilla.** Laturi, joka soveltuu tiettytyypisille akuille voi aiheuttaa palovaaran, kun sitä käytetään muuntyyppisten akkujen lataamiseen.
- **Älä lataa muita akkuja.**  
Laturi soveltuu vain mukana toimitettujen akkujen lataamiseen, joiden jännitteet on ilmoitettu Teknisissä tiedoissa. Muutoin on olemassa palo- ja räjähdysvaara.
- **Vääränlainen käyttö voi aiheuttaa akkunesteen valumisen ulos.** Vältä koskettamasta sitä. Jos joudut kosketuksiin nesteen kanssa, huuhtelee alue vedellä. Jos nestettä joutuu silmiin, ota lisäksi yhteyttä lääkäriin. Ulos valuva akkuneste voi aiheuttaa ihoärsytystä tai palovammoja.
- **Vahingoittuminen ja akkujen virheellinen käyttö voi aiheuttaa höyryjen vuotamisen akusta ulos.** Siirry raittiiseen ilmaan ja hakeudu lääkäriin, mikäli ilmenee vaivoja. Höyryt voivat ärsyttää hengityselimiä.
- **Älä avaa akkua.** On olemassa oikosulun vaara.
- **Älä oikosulje akkua.** On olemassa räjähdysvaara.
- **Akkua ei saa altistaa mekaanisille iskuille.**

- **Suojaa sähköosia kosteudelta. Älä upota niitä puhdistuksen tai käytön aikana veteen tai muihin nesteisiin välttääksesi sähköiskun.** Älä upota laturia veden alle. Noudata puhdistus- ja huolto-ohjeita.
- **Latauslaite on tarkoitettu ainoastaan siäkäyttöön.**
- **Pidä latauslaite puhtaana.** Likaantumisesta on vaara saada sähköisku.
- **Älä käytä laturia helposti syttyvällä alustalla (esim. paperi, tekstiilit jne.) tai syttyvässä ympäristössä.** Laturin kuumentumisen vuoksi latauksen aikana on olemassa palonvaara.
- **Käytä latauslaitetta vain akun lataamiseen.** Laturia ei saa käyttää sähkötyökalun virtalähteenä.

#### **Määräystenmukainen käyttö**

Käytä PWLS 10 / PWLS 10-20V -laitetta vain alueen ajallisesti rajoitettuun valaisemiseen kuivissa sisätiloissa teknisiä tietoja noudattaen.

Suosittellemme käyttämään Trotecin alkuperäisiä lisävarusteita.

#### **Ennakoitava virheellinen käyttö**

PWLS 10 / PWLS 10-20V -laite ei sovellu tilojen jatkuvaan valaisuun eikä ulkokäyttöön.

Määräystenmukainen käyttö -luvussa kuvatussa käytössä poikkeava käyttö katsotaan kohtuudella ennakoitavissa olevaksi väärinkäytöksi.

#### **Henkilöstön pätevyys**

Laitetta käyttävien henkilöiden on:

- luettava ja ymmärrettävä käyttöohje, erityisesti kappale Turvallisuus.

#### **Akun turvamerkinnot ja kyltit**

##### **Huomaa**

Älä irrota laitteen turvamerkintöjä, tarroja tai etikettejä. Pidä kaikki turvamerkinnot, tarrat ja etiketit luettavassa kunnossa.

Akkuun on kiinnitetty seuraavat turvamerkinnot ja kyltit:



##### **Varoitus räjähdysvaarasta!**

Nämä symbolit ilmaisevat seuraavaa:



Älä altista akkua tulelle tai liian korkeille lämpötiloille! Varmista, että akku ei joudu kosketuksiin veden tai tulen kanssa! Vältä suoraa auringonvaloa ja kosteutta. On olemassa räjähdysvaara!

Älä koskaan lataa akkua alle 10 °C:n tai yli 40 °C:n ympäristölämpötilassa. Väärä lataustapa tai lataaminen sallitun lämpötila-alueen ulkopuolella voi rikkoa akun ja lisätä palovaaraa.



**Hävitä akku asianmukaisella tavalla!**

Tämä symboli ilmaisee seuraavaa:  
Hävitä akku asianmukaisella tavalla. Se ei missään tapauksessa saa joutua viemäriverkkoon tai vesistöön. Akku sisältää ärsyttäviä, syövyttäviä ja myrkyllisiä aineita, jotka aiheuttavat merkittävän vaaran ihmisille ja ympäristölle.

**Muut vaarat**



**Varoitus sähköjännitteestä**

Sähköiskun vaara puutteellisen eristyksen vuoksi. Tarkista laite ennen jokaista käyttöä vaurioiden ja moitteettoman toiminnan varalta. Jos havaitset vaurioita, älä käytä laitetta. Älä käytä laitetta, jos laite tai kätesi ovat kosteat tai märät!



**Varoitus sähköjännitteestä**

Sähköosien huoltotöitä saavat suorittaa vain niihin valtuutetut asiantuntijat!



**Varoitus sähköjännitteestä**

Irrota laite sähköverkosta ennen kaikkia huoltotöitä ja poista laitteesta akku!  
Vedä virtajohto pistorasiasta tarttumalla verkkopistokkeeseen.



**Varoitus sähköjännitteestä**

Koteloon sisään pääsevät nesteet aiheuttavat oikosulun vaaran!  
Älä upota laitetta ja tarvikkeita veteen. Varo, että koteloon ei pääse vettä tai muita nesteitä.



**Varoitus räjähtävistä aineista**

Älä altista akkua yli 45 °C:n lämpötilalle! Varmista, että akku ei joudu kosketuksiin veden tai tulen kanssa!  
Vältä suoraa auringonvaloa ja kosteutta.  
Räjähdysvaara!



**Varo kuumaa pintaa**

Tämän laitteen osat voivat kuumentua ja aiheuttaa palovammoja. On oltava hyvin varovainen, jos läsnä on lapsia tai muita suojattavia henkilöitä.



**Varoitus**

Tämä laite saattaa aiheuttaa vaaratilanteita, jos sitä käyttää kouluttamaton henkilö tai jos sitä käytetään määräystenvastaisesti! Ota huomioon henkilöstön pätevyys!



**Varoitus**

Laite ei ole leikkikalua eikä sitä saa jättää lasten ulottuville.



**Varoitus**

Tukehtumisvaara!  
Älä jätä pakkausmateriaalia lojumaan. Se voi olla vaarallinen joutuessaan lasten käsiin.



**Varoitus**

Säilytä riittävä etäisyys lämmönlähteisiin.



**Varoitus**

Älä koskaan katso suoraan LED-valoon! Optinen säteily voi olla vahingollista silmille.

**Huomaa**

Laite voi vahingoittua, jos säilytät tai kuljetat sitä asiaankuulumattomasti.  
Tutustu laitteen kuljetusta ja säilytystä koskeviin tietoihin.



**Varoitus**

Jos ympäristön lämpötilaa ei huomioida, voi esiintyä teknisiä vikoja!  
Laite soveltuu vain sisäkäyttöön.

**Tietoa laitteesta**

**Laitteen kuvaus**

PWLS 10 / PWLS 10-20V -laitteessa on valaistusvoimakkuudeltaan tehokas LED-sauvavalaisin, johon on integroitu käsivalaisin. Lampunpään kirkasta LED-valoa voi käyttää taskulamppuna. Siten sekä pistetarkka että laaja-alainen valaisu ovat mahdollisia.

LED-valojen valaistusvoimakkuus on 110 luksia (300 lm).

Valaisupäätä voidaan kiertää 270° ja kääntää 180° pystysuunnassa 7:ään eri lukitusasentoon, mikä mahdollistaa lähes kaikki valaisuasennot.

Kotelon pehmustettu softgrip-pinnoite varmistaa tukevan otteen.

Integroidun ripustimen ansiosta lampun ripustus on helppoa.

Mukana oleva vyöpidike helpottaa kuljetusta ja nopeuttaa laitteen käyttöönottoa.

Akulla on oma kapasiteetin osoitin, jonka avulla voit määrittää lataustilan ilman akun kytkemistä laitteeseen.

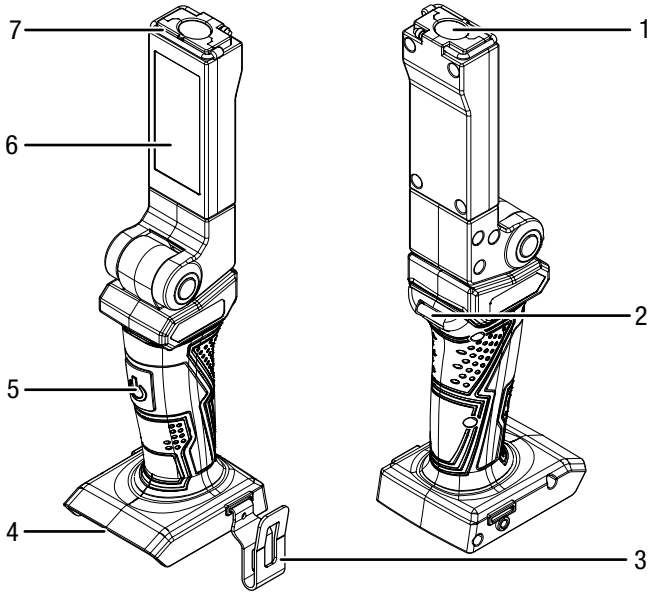


**Tietoa**

Laitteen PWLS 10-20V toimitukseen eivät kuulu lisävarusteet akku ja pikalaturi. Voit käyttää akkuna Trotecin Multiflex-akkuja 20V 2 Ah / 4 Ah ja niihin kuuluvaa pikalaturia (katso myös luku Tilattavat lisävarusteet).

## Laitteen osat

### PWLS 10 / PWLS 10-20V



## Pakkauksen sisältö

### PWLS 10

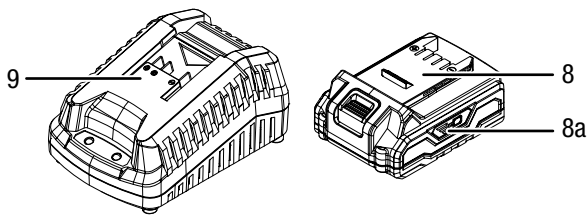
- 1 x akkukäyttöinen työvalo
- 1 x vyöpidike
- 1 x ohje

### PWLS 10-20V

- 1 x akkukäyttöinen työvalo
- 1 x akku
- 1 x pikalaturi
- 1 x vyöpidike
- 1 x ohje

Nro	Nimike
1	Käsivalaisin
2	Rannehihnan pidike
3	Vyöpidike
4	Akun kiinnitys
5	Virtakytkin
6	Sauvavalaisin
7	Ripustin

### PWLS 10-20V



Nro	Nimike
8	Akku
8a	Akun kapasiteetin ilmaisin
9	Pikalaturi

## Tekniset tiedot

Parametri	Arvo	
Malli	PWLS 10 / PWLS 10-20V	
Nimellisjännite	20 V $\text{---}$	
Pistemäinen LED (käsivalaisin)	Tehonotto	3 W
	Valovirta	250 lm
	Valovoima	110 lx
	Valaisuaika	n. 6 h
Laaja-alainen LED (sauvalaisin)	Tehonotto	3 W
	Valovirta	300 lm
	Valovoima	11 lx
	Valaisuaika	n. 8 h
Väriämpötila	6200 K	
Suojausluokka	III / 	
Mitat (pituus x leveys x korkeus)	85 x 70 x 175 mm	
Paino	380 g	
<b>Akku</b>	Multiflex 20 - 2.0 DC	
Tyyppi	Li-ion	
Nimellisjännite	20 V $\text{---}$	
Kapasiteetti	2 Ah	
<b>Pikalaturi</b>	Multiflex 20 - 2.0 AC	
Tulo		
Nimellisjännite	230–240 V / 50 Hz	
Tehonotto	65 W	
Lähtö		
Nimellisjännite	21,5 V $\text{---}$	
Latausvirta	2,4 A	
Sulake 	T 3,15 A	
Latausaika	1 h	
Johdon pituus	1,5 m	
Suojausluokka	II / 	

## Kuljetus ja säilytys

### Huomaa

Laite voi vahingoittua, jos säilytät tai kuljetat sitä asiaankuulumattomasti.

Tutustu laitteen kuljetusta ja säilytystä koskeviin tietoihin.

### Kuljetus

Ota huomioon seuraavat ohjeet **ennen** jokaista kuljetusta:

- Sammuta laite.
- Anna laitteen jäähtyä.
- Vedä laturin virtajohto pistorasiasta tarttumalla pistokkeeseen.
- Poista akku laitteesta.

Laitteen Li-ion-akut täyttävät lakisääteiset vaarallisten materiaalien vaatimukset.

Ota huomioon seuraavat ohjeet Li-ion-akkujen kuljetuksesta ja lähettämisestä:

- Akkuja voi kuljettaa huoletta kadulla.
- Kun lähetyksestä huolehtii kolmas osapuoli (esim. lentokuljetus tai huolintaliike), on noudatettava pakkausta ja merkintöjä koskevia erityisvaatimuksia. Lähetystä valmisteltaessa on kysyttävä neuvua vaarallisten materiaalien asiantuntijalta.
  - Lähetä akkuja vain, kun kotelo on ehjä.
  - Liimaa avonaisten kontaktien päälle suoja ja pakkaa akku niin, ettei se pääse liikkumaan pakkauksessa.
  - Noudata lisäksi kansallisia määräyksiä.

### Säilytys

Ota huomioon seuraavat ohjeet **ennen** jokaista varastointia:

- Sammuta laite.
- Vedä laturin virtajohto pistorasiasta tarttumalla pistokkeeseen.
- Anna laitteen jäähtyä.
- Poista akku laitteesta.
- Puhdista laite Huolto-luvussa annettujen ohjeiden mukaisesti.
- Älä varastoi täysin tyhjäksi purkautuneita Li-ion-akkuja. Tyhjäksi purkautuneiden akkujen varastointi voi aiheuttaa syväpurkauksen ja siten vaurioittaa akkuja.

Kun laitetta ei käytetä, noudata seuraavia säilytysolosuhteita:

- kuivassa paikassa jäätymiseltä ja kuumuudelta suojattuna
- ympäristölämpötila alle 40 °C
- pölyltä ja suoralta auringonvalolta suojatussa paikassa

## Käyttöönotto

### Laitteen ottaminen pakkauksesta

- Ota laite ja varusteet pakkauksesta.



#### Varoitus sähköjännitteestä

Sähköiskun vaara puutteellisen eristyksen vuoksi. Tarkista laite ennen jokaista käyttöä vaurioiden ja moitteettoman toiminnan varalta. Jos havaitset vaurioita, älä käytä laitetta. Älä käytä laitetta, jos laite tai kätesi ovat kosteat tai märät!

- Tarkasta sisällön täydellisyys ja katso, näkyykö vaurioita.



#### Varoitus

Tukehtumisvaara! Älä jätä pakkausmateriaalia lojumaan. Se voi olla vaarallinen joutuessaan lasten käsiin.

- Hävitä pakkausmateriaali kansallisten määräysten mukaisesti.

### Akun lataaminen

#### Huomaa

Akku voi vahingoittua asiaankuulumattomasta latauksesta.

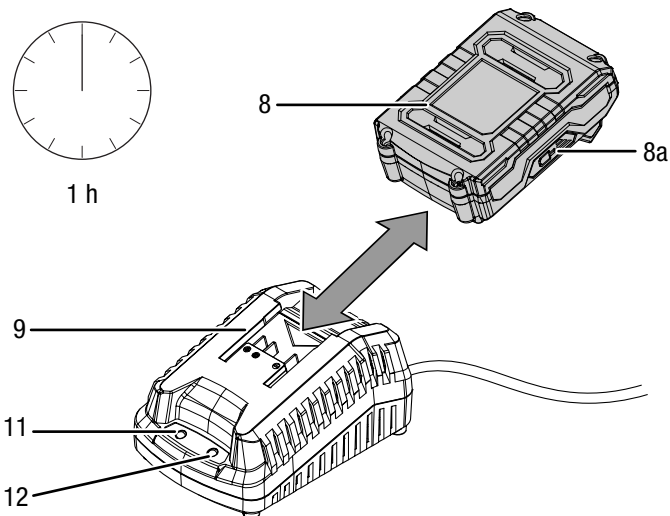
Vedä pistoke irti laturista aina ennen kuin laitat akun laturiin tai poistat sen siitä.

Älä koskaan lataa akkua, jos ympäristölämpötila on alle 10 °C tai yli 40 °C.

Akku on toimitettaessa osittain ladattu, jotta estetään mahdollisesta syväpurkauksesta aiheutuva vahingoittuminen.

Akku on ladattava ennen ensimmäistä käyttöönottoa ja heikon tehon vuoksi (vain punainen LED palaa edelleen akun kapasiteettinäytössä (8a)). Toimi seuraavasti:

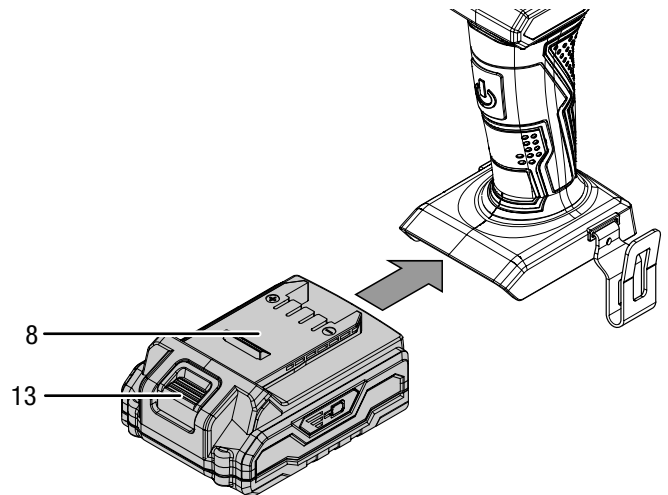
- Työnnä akku (8) väärinpäin pikalaturiin (9).



- Kytke pikalaturin (9) pistoke asianmukaisesti suojattuun pistorasiaan.
  - ⇒ Punainen akku-LED (12) palaa.
  - ⇒ Lataus kestää noin tunnin.
- Odota, kunnes akun punainen LED-valo (12) sammuu ja vihreä LED (11) syttyy.
  - ⇒ Akku (8) on ladattu täyteen.
- Vedä pikalaturin (9) virtajohto pistorasiasta tarttumalla pistokkeeseen.
  - ⇒ Akku (8) ja pikalaturi (9) ovat mahdollisesti lämmenneet latauksen aikana. Annan akun (8) jäähtyä huonelämpötilaan.
- Poista akku (8) taas pikalaturista (9).

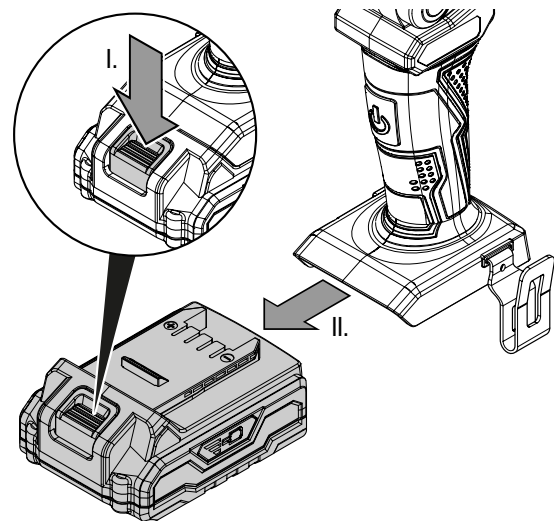
### Akun asettaminen paikalleen

- Työnnä akku (8) laitteeseen niin, että se napsahtaa paikalleen.



### Akun poisto laitteesta

- Irrota akku (8) laitteesta painamalla vapautuspainiketta (13) (I) ja vetämällä akku pois laitteesta (II).



- Lataa akku (8) tarpeen vaatiessa kohdassa *Akun lataaminen* annettujen ohjeiden mukaisesti.

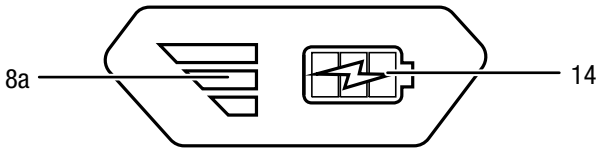
**Akun lataustilan tarkastus**

Akussa on integroitu kapasiteettinäyttö.

Akun lataustila ilmoitetaan akun kapasiteettinäytössä (8a) kolmella LED-valolla seuraavasti:

LED-väri	Merkitys
Vihreä – oranssi – punainen	maksimaalinen lataus/teho
Oranssi – punainen	keskimääräinen lataus/teho
Punainen	heikko lataus – lataa akku

1. Paina akun (8) paristosymbolia (14).  
⇒ Voit lukea lataustason akun kapasiteettinäytöstä (8a).



**Käyttö**

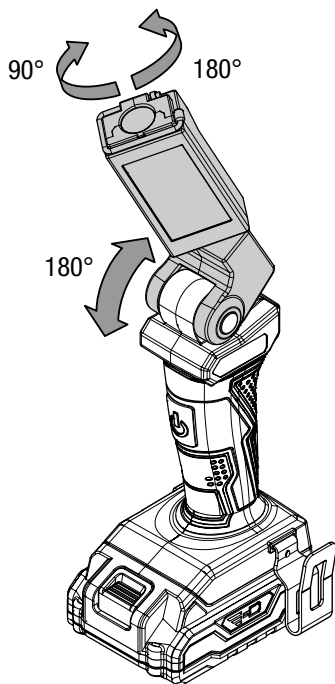
**Vinkejä ja ohjeita akkukäyttöisen työvalon käyttöön**

*Yleistä:*

- Vältä katsomasta valonlähteeseen.
- Käytä laitetta alueen ajallisesti rajoitettuun valaisemiseen kuivissa sisätiloissa.
- Käsivalaisinta voi käyttää taskulamppuna.
- Sauvavalaisin soveltuu suurten alueiden valaisemiseen.

**Laitteen kytkeminen päälle ja pois päältä**

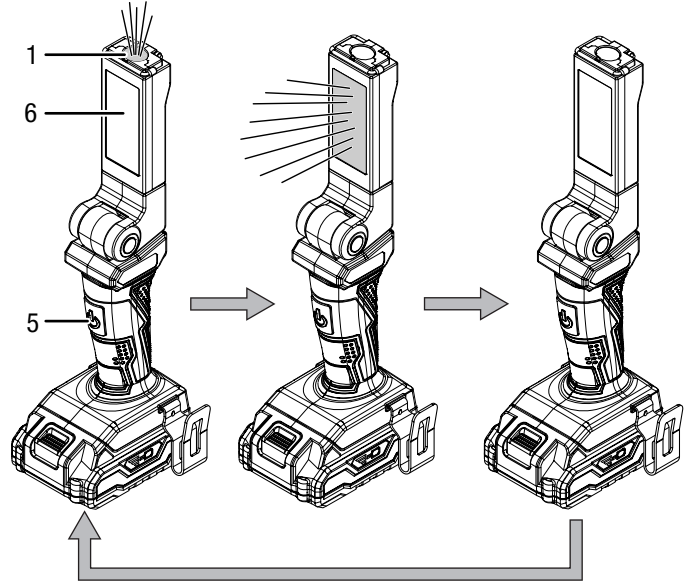
1. Käännä laite auki ja aseta sauvavalaisin (6) / käsivalaisin (1) haluttuun asentoon.



**Tietoa**

Voit kiertää sauvavalaisinta 90° myötäpäivään ja 180° vastapäivään.

2. Kytke käsivalaisin (1) päälle painamalla virtakytkintä (5).
3. Kytke sauvavalaisin (6) päälle painamalla virtakytkintä (5) uudelleen.
4. Kytke laite pois päältä painamalla virtakytkintä (5) uudelleen.



**Käytöstä poistaminen**



**Varoitus sähköjännitteestä**

Älä koske verkkopistokkeeseen, jos kätesi ovat kosteat tai märät.

- Sammuta laite.
- Anna laitteen jäähtyä.
- Vedä laturin virtajohto pistorasiasta tarttumalla verkkopistokkeeseen.
- Poista akku laitteesta (katso luku Käyttöönotto).
- Puhdista laite Huolto-kappaleen mukaisesti.
- Varastoi laite Varastointi-kappaleen mukaisesti.



## Viat ja häiriöt

Laitteen toiminta on tarkastettu monta kertaa valmistuksen aikana. Jos toiminnassa tästä huolimatta ilmenee häiriöitä, tarkista laite seuraavan luettelon mukaan.

Vian etsinnän tai korjaamisen, jotka vaativat kotelon avaamista, saavat suorittaa ainoastaan laitemyyjät tai Trotec.

### Akku ei lataa:

- Tarkista, onko akku asetettu oikein pikalaturiin. Työnnä akku pikalaturiin niin, että akun kontaktit tarttuvat pikalaturiin. Akun täytyy napsahdtaa kuuluvasti pikalaturiin.
- Tarkista verkkoliitäntä.
- Tarkista virtajohto ja verkkopistoke vaurioiden varalta.
- Tarkista käyttöpaikan sulake.
- Tarkista pikalaturin kunto. Jos pikalaturi on viallinen, älä käytä sitä enää. Ota yhteyttä Trotec-asiakaspalveluun.
- Tarkista, ovatko akun kontaktit likaiset. Poista lika tarvittaessa.
- Akku on ehkä rikki, ja se on vaihdettava. Käytä ainoastaan tyyppiltään vastaavia akkuja.

### Laite ei valaise:

- Akun teho on mahdollisesti liian heikko. Lataa akku.
- Tarkista, onko akku asetettu oikein laitteeseen. Työnnä akku laitteeseen siten, että akun kontaktit tarttuvat laitteeseen. Akun täytyy napsahdtaa kuuluvasti laitteeseen.
- Tarkista, ovatko akun kontaktit likaiset. Poista lika tarvittaessa.

### Huomaa

Odota vähintään 3 minuuttia kaikkien huolto- ja korjaustöiden jälkeen. Käynnistä laite vasta sitten.

### Laite ei toimi häiriöttömästi näiden tarkistusten jälkeen?

Ota yhteyttä asiakaspalveluun. Toimita laite tarvittaessa korjattavaksi valtuutettuun sähköalan ammattiliikkeeseen tai Trotecille.

## Huolto

### Toimenpiteet ennen huoltoa



#### Varoitus sähköjännitteestä

Älä koske verkkopistokkeeseen tai akkuun, jos kätesi ovat kosteat tai märät.

- Sammuta laite.
- Anna laitteen jäähtyä kokonaan.
- Poista akku laitteesta.



#### Varoitus sähköjännitteestä

**Huoltotoimenpiteet, jotka vaativat kotelon avaamista, saavat suorittaa ainoastaan valtuutetut ammattilaiset tai Trotec.**

### Huoltoa koskevia ohjeita

Laitteen sisällä ei ole yhtään laitteen käyttäjän huollettavaa tai voideltavaa osaa.

### Akun turvamerkinnät

Tarkista säännöllisesti akun turvamerkinnät. Uusi lukukelvottomat turvamerkinnät!

### Puhdistus

Laite on puhdistettava aina ennen käyttöä ja sen jälkeen.

#### Huomaa

Laitetta ei pidä voidella puhdistuksen jälkeen.



#### Varoitus sähköjännitteestä

Koteloon sisään pääsevät nesteet aiheuttavat oikosulun vaaran!

Älä upota laitetta ja tarvikkeita veteen. Varo, että koteloon ei pääse vettä tai muita nesteitä.

- Puhdista laite kostutetulla, pehmeällä ja nukkaamattomalla liinalla. Varmista, että laitteen sisään ei pääse kosteutta. Varmista, että sähköosat eivät pääse kostumaan. Älä käytä liinan kostuttamiseen voimakkaita puhdistusaineita, kuten puhdistussuihkeita, liuotteita, alkoholipitoisia puhdistusaineita tai hankausaineita.
- Kuivaa laite pehmeällä ja nukkaamattomalla liinalla.
- Pidä laitteen ja laturin liitäntäkoskettimet puhtaina.

## Hävittäminen



Yliviivatun roskatynnyrin symboli vanhassa sähkö- tai elektroniikkalaitteessa tarkoittaa, ettei sitä saa hävittää sekajätteen mukana sen käyttöään lopussa. Lähellä sijaitseviin keräyspisteisiin voi maksutta palauttaa vanhoja sähkö- ja elektroniikkalaitteita. Osoitteet saat oman asuinpaikkakuntasi jäteneuvonnasta. Löydät lisätietoa myös verkkosivuiltamme <https://de.trotec.com/shop/> tarjoamistamme muista palautusmahdollisuuksista.

Sähkö- ja elektroniikkaromun erillisen keräyksen tarkoituksena on mahdollistaa vanhojen laitteiden kierrätys ja kaikenlainen uusiokäyttö sekä estää laitteiden mahdollisesti sisältämien vaarallisten aineiden haitalliset vaikutukset ympäristölle ja ihmisten terveydelle hävittämisen yhteydessä.



Li-Ion

Paristoja ja akkuja ei saa hävittää kotitalousjätteen mukana, vaan ne on Euroopan unionin alueella hävitettävä asianmukaisella tavalla EUROOPAN PARLAMENTIN JA NEUVOSTON 6. syyskuuta 2006 paristoista ja akuista antaman direktiivin 2006/66/EY mukaisesti. Hävitä paristot ja akut paikallisten määräysten mukaisesti.

Trotec GmbH

Grebener Str. 7  
D-52525 Heinsberg

☎ +49 2452 962-400

☎ +49 2452 962-200

✉ [info@trotec.com](mailto:info@trotec.com)

[www.trotec.com](http://www.trotec.com)