

PWLS 10 / PWLS 10-20V

IT

ISTRUZIONI PER L'USO
LUCE DA LAVORO A BATTERIA



Sommario

Indicazioni relative alle istruzioni per l'uso 2

Sicurezza 2

Informazioni relative al dispositivo 5

Trasporto e stoccaggio..... 6

Messa in funzione..... 7

Utilizzo 8

Errori e anomalie 9

Manutenzione 10

Smaltimento..... 10

Indicazioni relative alle istruzioni per l'uso

Simboli



Avvertimento relativo a tensione elettrica

Questo simbolo indica che sussistono pericoli di vita e per la salute delle persone, a causa della tensione elettrica.



Avvertimento relativo a superficie calda

Questo simbolo avverte che a causa della superficie calda, sussiste pericolo di morte e pericolo per la salute delle persone.



Avvertimento

Questa parola chiave definisce un pericolo con un livello di rischio medio, che se non viene evitato potrebbe avere come conseguenza la morte o una lesione grave.



Attenzione

Questa parola chiave definisce un pericolo con un livello di rischio basso, che se non viene evitato potrebbe avere come conseguenza una lesione minima o leggera.

Avviso

Questa parola chiave indica la presenza di informazioni importanti (per es. relative a danni a cose), ma non indica pericoli.



Informazioni

Gli avvertimenti con questo simbolo aiutano a eseguire in modo veloce e sicuro le proprie attività.

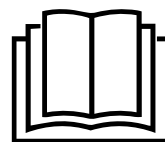


Osservare le istruzioni

Gli avvertimenti con questo simbolo indicano che devono essere osservate le istruzioni per l'uso.

La versione aggiornata delle istruzioni per l'uso e la dichiarazione di conformità UE possono essere scaricate dal seguente link:

L'attuale versione delle istruzioni per l'uso si trova sul sito:



PWLS 10
PWLS 10-20V



<https://hub.trotec.com/?id=41559>

Sicurezza

Leggere le presenti istruzioni con attenzione prima della messa in funzione/dell'utilizzo del dispositivo e conservare le istruzioni sempre nelle immediate vicinanze del luogo di installazione o presso il dispositivo stesso.



Avvertimento

Leggere le indicazioni di sicurezza, le istruzioni, le rappresentazioni e i dati tecnici forniti unitamente all'elettro utensile.

L'inosservanza delle seguenti istruzioni può causare scosse elettriche, incendi e/o lesioni gravi.

Conservare tutte le indicazioni di sicurezza e le istruzioni per il futuro.

- Non aprire l'alloggiamento del dispositivo. Sussiste pericolo di cortocircuito.
- Tenere il dispositivo lontano da fiamme libere e superfici roventi e non conservarlo o non utilizzarlo nelle loro vicinanze.
- Non estrarre mai il cavo elettrico direttamente dalla presa di corrente, bensì afferrandolo sempre dalla spina elettrica.
- Non lasciare acceso il dispositivo senza sorveglianza.
- Inserire la spina elettrica in una presa di sicurezza.
- Prima del trasporto e/o dei lavori di manutenzione, lasciare raffreddare il dispositivo.
- Non utilizzare il dispositivo in atmosfere aggressive.
- Non utilizzare il dispositivo in ambienti o aree a rischio di esplosione e non posizionarlo in tali locali.
- Non mettere in funzione o comandare il dispositivo se si hanno mani umide o bagnate.
- Non utilizzare il dispositivo nelle immediate vicinanze di vasche da bagno, docce, piscine o altri contenitori che contengono acqua. Sussiste pericolo di folgorazione!
- Non esporre il dispositivo al getto diretto di acqua.

- Far asciugare il dispositivo dopo la pulizia con acqua. Non metterlo in funzione se è bagnato.
- Non utilizzare mai il dispositivo se vengono constatati danni alle spine elettriche o ai cavi elettrici. Se la linea di allaccio alla corrente elettrica di questo dispositivo viene danneggiata, è necessario farla sostituire dal produttore o dal suo servizio clienti o da una persona qualificata in egual modo, per prevenire possibili pericoli. I cavi elettrici difettosi rappresentano un serio pericolo per la salute!
- Non sedersi sul dispositivo.
- L'allaccio alla corrente deve rispettare le indicazioni riportate nel capitolo Dati tecnici.
- Controllare il dispositivo prima di ogni utilizzo e verificare che gli accessori e gli allacci non siano danneggiati. Non utilizzare dispositivi o parti di dispositivi danneggiati.
- Non guardare mai direttamente nei LED! L'irraggiamento ottico può ledere i vostri occhi.
- I LED e altre parti del dispositivo possono diventare molto caldi. Non toccare mai le superfici calde del dispositivo.



Indicazioni generali di sicurezza per batterie / caricatori

- **Utilizzare solamente le batterie appositamente previste.** L'utilizzo di batterie diverse può portare a lesioni e a pericolo d'incendio.
- **Tenere la batteria inutilizzata lontana da graffette, monete, chiavi, chiodi, viti o altri materiali di metallo che potrebbero causare un cortocircuito.** Un cortocircuito tra i contatti della batteria può provocare bruciature o causare un incendio.
- **Caricare le batterie solo con il caricatore consigliato dal produttore.** Per il caricatore adatto a un certo tipo di batterie, sussiste pericolo d'incendio se viene utilizzato con batterie diverse.
- **Caricare solo batterie originali.** Il caricatore è adatto solamente per caricare le batterie fornite, con le tensioni indicate nei dati tecnici. Altrimenti sussiste pericolo di incendio e di esplosione.
- **In caso di un utilizzo errato, è possibile che fuoriesca del liquido dalla batteria.** Evitare di toccarlo. In caso di contatto accidentale, sciacquare con acqua. Se il liquido entra in contatto con gli occhi, è necessario consultare un medico. Il liquido che fuoriesce dalla batteria può portare a irritazione della pelle o a bruciature.
- **In caso di danneggiamento e di utilizzo non conforme alla destinazione della batteria possono fuoriuscire dei vapori.** Apportare dell'aria fresca e in caso di disturbi, consultare il medico. I vapori possono irritare le vie respiratorie.

- **Non aprire la batteria.** Sussiste pericolo di cortocircuito.
- **Non mandare in cortocircuito la batteria.** Sussiste pericolo di esplosione.
- **Le batterie non devono essere esposte a colpi meccanici.**
- **Proteggere le parti elettriche dall'umidità. Non immergerle mai nell'acqua o in altri liquidi, durante la pulizia o il funzionamento, per evitare una scossa elettrica.** Non tenere mai il caricatore sotto acqua corrente. Si prega di osservare le istruzioni per pulizia e manutenzione.
- **Il caricatore è adatto solamente per il funzionamento in ambienti interni.**
- **Tenere pulito il caricatore.** La sporcizia può causare il pericolo di scossa elettrica.
- **Non utilizzare il caricatore su un fondo facilmente infiammabile (per es. carta, tessuti, ecc.) o in un ambiente infiammabile.** Il caricatore si riscalda durante la carica e questo costituisce un pericolo di incendio.
- **Utilizzare il caricatore solo per caricare la batteria.** Il caricatore non deve essere utilizzato come alimentazione elettrica per l'utensile.

Uso conforme alla destinazione

Utilizzare il dispositivo PWLS 10 / PWLS 10-20V esclusivamente per l'illuminazione temporanea di una determinata zona in ambienti interni asciutti nel rispetto dei dati tecnici.

Consigliamo di utilizzare gli accessori originali Trotec.

Uso improprio prevedibile

Il dispositivo PWLS 10 / PWLS 10-20V non è adatto per l'illuminazione permanente di stanze o per l'utilizzo all'aria aperta.

Un utilizzo diverso da quello descritto al capitolo Uso conforme alla destinazione, rappresenta un uso improprio prevedibile.

Qualifiche del personale

Il personale addetto all'utilizzo di questo dispositivo deve:

- aver letto e capito le istruzioni per l'uso, in particolare il capitolo sulla sicurezza.

Indicazioni e segnali di sicurezza presenti sulla batteria

Avviso

Non rimuovere alcuna indicazione sulla sicurezza, adesivo o etichetta dal dispositivo. Mantenere le indicazioni sulla sicurezza, gli adesivi o le etichette in buone condizioni, affinché si possano leggere bene.

Sulla batteria sono presenti le seguenti indicazioni e i seguenti segnali di sicurezza:



Avvertimento pericolo di esplosione!

Questo segnale indica quanto segue:
non esporre la batteria al fuoco o a temperature troppo elevate. Non far entrare la batteria in contatto con l'acqua o il fuoco! Evitare l'esposizione diretta ai raggi solari e l'umidità. Sussiste pericolo di esplosione!



Non caricare mai la batteria con delle temperature ambientali inferiori ai 10 °C o superiori ai 40 °C. Una ricarica o un caricamento erronei eseguiti al di fuori dell'intervallo di temperatura consentito può causare danni irreversibili alla batteria e aumentare il rischio di incendio.



Rispettare il corretto smaltimento della batteria!

Questo simbolo indica quanto segue:
rispettare il corretto smaltimento della batteria e non smaltirla per nessun motivo nelle acque di scarico o in acque pubbliche.
La batteria contiene sostanze irritanti, corrosive e tossiche che rappresentano un alto rischio per le persone e l'ambiente.

Pericoli residui



Avvertimento relativo a tensione elettrica

Scossa elettrica dovuta ad un isolamento insufficiente. Controllare prima di ogni utilizzo che il dispositivo non presenti alcun danneggiamento e funzioni correttamente.
Se vengono riscontrati dei danneggiamenti, non utilizzare più il dispositivo.
Non utilizzare il dispositivo se è umido o bagnato, o se sono umide e bagnate le proprie mani!



Avvertimento relativo a tensione elettrica

I lavori presso le parti elettriche devono essere eseguiti esclusivamente da imprese specializzate autorizzate!



Avvertimento relativo a tensione elettrica

Prima di qualsiasi lavoro sul dispositivo, rimuovere la spina elettrica dalla presa di corrente e la batteria dal dispositivo!
Estrarre il cavo elettrico dalla presa di corrente, afferrandolo dalla spina elettrica.



Avvertimento relativo a tensione elettrica

Sussiste pericolo di cortocircuito a causa dei liquidi che penetrano nell'involucro!
Non immergere il dispositivo e gli accessori in acqua. Fare attenzione che nell'involucro non penetri acqua o un altro liquido.



Avvertimento relativo a sostanze esplosive

Non esporre la batteria a delle temperature superiori ai 45 °C! Non far entrare la batteria in contatto con l'acqua o il fuoco! Evitare l'esposizione diretta ai raggi solari e l'umidità. Sussiste pericolo di esplosione!



Avvertimento relativo a superficie calda

Alcune parti di questo dispositivo possono diventare molto calde e causare ustioni. È necessaria una particolare attenzione quanto sono presenti bambini o altre persone che necessitano di protezione!



Avvertimento

Da questo dispositivo posso scaturire pericoli, se viene utilizzato in modo non corretto o non conforme alla sua destinazione da persone senza formazione! Tenere conto delle qualifiche del personale!



Avvertimento

Questo dispositivo non è un giocattolo e non deve essere maneggiato da bambini.



Avvertimento

Pericolo di soffocamento!
Non lasciare incustodito il materiale di imballaggio. Potrebbe diventare un gioco pericoloso per bambini.



Attenzione

Mantenere una distanza adeguata dalle fonti di calore.



Avvertimento

Non guardare mai direttamente nei LED!
L'irraggiamento ottico può ledere i vostri occhi.

Avviso

Se il dispositivo viene immagazzinato o trasportato in modo non conforme, il dispositivo può essere danneggiato.
Fare attenzione alle informazioni relative al trasporto e allo stoccaggio del dispositivo.



Avvertimento

In caso non vengano rispettate le temperature ambientali, è possibile che si verifichino dei difetti tecnici!
Il dispositivo è adatto esclusivamente per l'utilizzo in ambienti interni.

Informazioni relative al dispositivo

Descrizione del dispositivo

Il dispositivo PWLS 10 / PWLS 10-20V dispone di una torcia a LED di elevata intensità luminosa con luce portatile integrata. Il LED luminoso in testa alla lampada funge da lampada tascabile. In questo modo è possibile sia illuminare un punto preciso, sia una superficie intera.

I LED illuminano con un'intensità pari a 110 Lux (300 lm).

La testa luminosa può essere ruotata di 270° ed è orientabile verticalmente di 180° in 7 posizioni offrendo così un ventaglio di prospettive di illuminazione praticamente illimitato.

Gli inserti in softgrip gommati dell'impugnatura assicurano un buon livello di tenuta.

Il gancio di sospensione integrato consente di appendere la lampada in modo semplice.

La clip cintura premontata consente un trasporto più facile e un accesso più veloce al dispositivo.

La batteria dispone di un indicatore di capacità integrato con cui è possibile rilevare lo stato di carica, senza dover collegare la batteria al dispositivo.

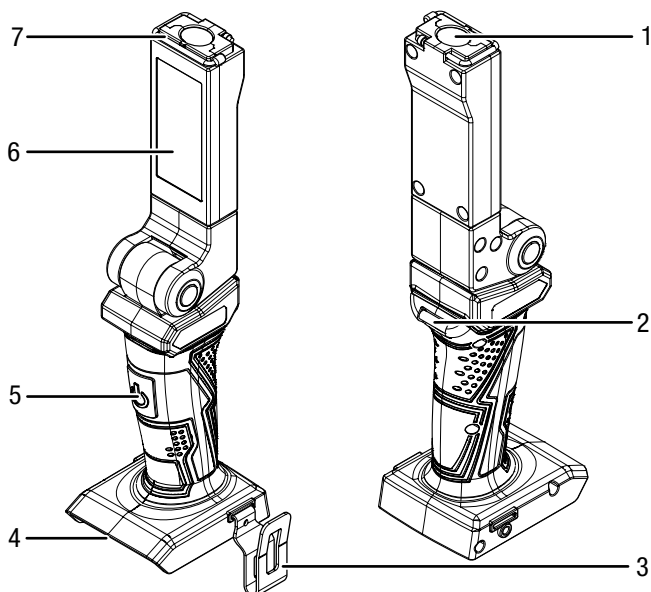


Informazioni

Il dispositivo PWLS 10-20V viene fornito senza gli accessori batteria e caricatore rapido. Potete utilizzare come batteria le batterie Multiflex Trotec 20V 2 Ah/4 Ah e il relativo caricatore rapido (vedi anche cap. Accessori disponibili da ordinare successivamente).

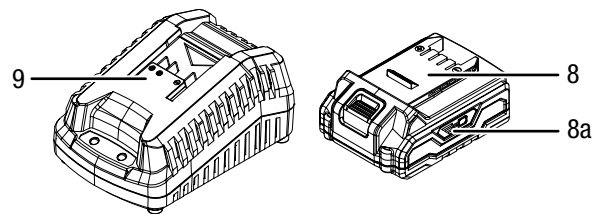
Rappresentazione del dispositivo

PWLS 10 / PWLS 10-20V



N.	Definizione
1	Lampada portatile
2	Fissaggio per cinghia da polso
3	Clip cintura
4	Supporto per batteria
5	Interruttore On/Off
6	Torcia
7	Gancio per appendere

PWLS 10-20V



N.	Definizione
8	Batteria
8a	Indicatore di capacità della batteria
9	Caricatore rapido

Dotazione


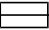

PWLS 10

- 1 x luce da lavoro a batteria
- 1 x clip cintura
- 1 x istruzioni

PWLS 10-20V

- 1 x luce da lavoro a batteria
- 1 x batteria
- 1 x caricatore rapido
- 1 x clip cintura
- 1 x istruzioni

Dati tecnici

Parametri	Valore	
Modello	PWLS 10 / PWLS 10-20V	
Tensione nominale	20 V \equiv	
LED puntiforme (lampada portatile)	Potenza assorbita	3 W
	Flusso luminoso	250 lm
	Intensità luminosa	110 lx
	Durata luce	circa 6 h
LED area (torcia)	Potenza assorbita	3 W
	Flusso luminoso	300 lm
	Intensità luminosa	11 lx
	Durata luce	circa 8 h
Temperatura colore	6200 K	
Classe di protezione	III / 	
Misure (lunghezza x larghezza x altezza)	85 x 70 x 175 mm	
Peso	380 g	
Batteria	Multiflex 20 - 2.0 DC	
Tipo	Li-Ion	
Tensione nominale	20 V \equiv	
Capacità	2 Ah	
Caricatore rapido	Multiflex 20 - 2.0 AC	
Ingresso		
Tensione nominale	230 – 240 V / 50 Hz	
Potenza assorbita	65 W	
Uscita		
Tensione nominale	21,5 V \equiv	
Corrente di carica	2,4 A	
Fusibile 	T 3,15 A	
Durata di carica	1 h	
Lunghezza cavo	1,5 m	
Classe di protezione	II / 	

Trasporto e stoccaggio

Avviso

Se il dispositivo viene immagazzinato o trasportato in modo non conforme, il dispositivo può essere danneggiato.

Fare attenzione alle informazioni relative al trasporto e allo stoccaggio del dispositivo.

Trasporto

Osservare le seguenti indicazioni **prima** di ogni trasporto:

- Spegnerne il dispositivo.
- Lasciare che il dispositivo si raffreddi.
- Estrarre il cavo elettrico del caricatore dalla presa di corrente afferrandolo dalla spina elettrica.
- Rimuovere la batteria dal dispositivo.

Le batterie Li-Ion soddisfano i requisiti delle norme sul trasporto di merci pericolose.

Osservare seguenti indicazioni per il trasporto o la spedizione delle batterie Li-Ion:

- Le batterie possono essere trasportate in strada dall'utente, senza ulteriori obblighi.
- Quando la spedizione avviene tramite terzi (per es. trasporto aereo o spedizioniere) è necessario osservare i requisiti particolari per l'imballaggio e il contrassegno. Durante la preparazione del pezzo da spedire, è necessario chiedere il consiglio di un esperto di sostanze pericolose.
 - Inviare le batterie solo se l'involucro è intatto.
 - Coprire con dell'adesivo i contatti aperti e imballare la batteria in modo che non si muova nell'imballaggio.
 - Osservare anche le eventuali disposizioni nazionali.

Stoccaggio

Osservare le seguenti indicazioni **prima** di ogni stoccaggio:

- Spegnerne il dispositivo.
- Estrarre il cavo elettrico del caricatore dalla presa di corrente afferrandolo dalla spina elettrica.
- Lasciare che il dispositivo si raffreddi.
- Rimuovere la batteria dal dispositivo.
- Pulire il dispositivo come descritto nel capitolo Manutenzione.
- Non immagazzinare le batterie Li-Ion completamente scariche. Lo stoccaggio delle batterie scariche può comportare lo scaricamento totale e così il danneggiamento della batteria.

In caso di non utilizzo del dispositivo, osservare le seguenti condizioni di stoccaggio:

- Asciutto e protetto contro gelo e calore
- Temperatura ambiente inferiore ai 40 °C
- in un posto protetto dalla polvere e dall'irraggiamento diretto del sole

Messa in funzione

Disimballaggio del dispositivo

- Rimuovere il dispositivo e gli accessori dall'imballaggio.



Avvertimento relativo a tensione elettrica

Scossa elettrica dovuta ad un isolamento insufficiente. Controllare prima di ogni utilizzo che il dispositivo non presenti alcun danneggiamento e funzioni correttamente.

Se vengono riscontrati dei danneggiamenti, non utilizzare più il dispositivo.

Non utilizzare il dispositivo se è umido o bagnato, o se sono umide e bagnate le proprie mani!

- Controllare che il dispositivo sia completo e controllare eventuali danneggiamenti.



Avvertimento

Pericolo di soffocamento!

Non lasciare incustodito il materiale di imballaggio. Potrebbe diventare un gioco pericoloso per bambini.

- Smaltire il materiale da imballaggio in conformità con le disposizioni di legge nazionali.

Caricamento della batteria

Avviso

La batteria può essere danneggiata se viene caricata in modo scorretto.

Estrarre la spina elettrica del caricatore prima di ogni inserimento e ogni rimozione della batteria.

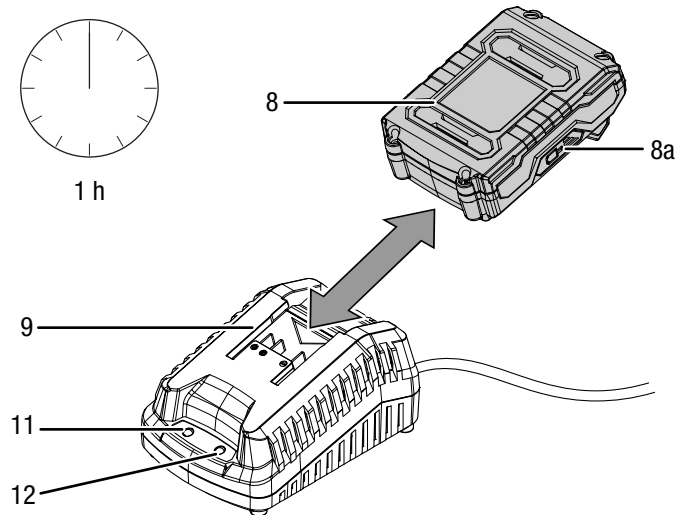
Non caricare mai la batteria con delle temperature ambientali inferiori ai 10 °C o superiori ai 40 °C.

Al momento della consegna, la batteria è parzialmente carica, per evitare il danneggiamento della batteria dovuto a uno scaricamento totale.

Al momento della prima messa in funzione e con una potenza bassa (nell'indicatore della capacità della batteria è acceso soltanto il LED rosso (8a)), la batteria deve essere caricata.

Per fare ciò, procedere nel seguente modo:

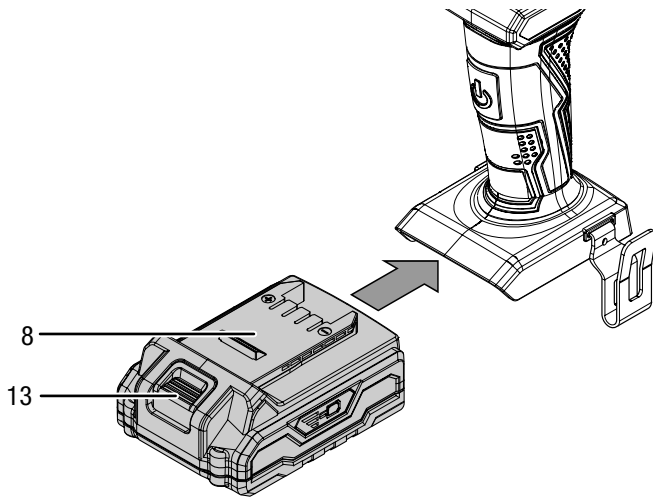
1. Spingere la batteria (8) ribaltata nel caricatore rapido (9).



2. Inserire la spina elettrica del caricatore rapido (9) in una presa di corrente assicurata correttamente.
 - ⇒ Il LED rosso della batteria (12) si accende.
 - ⇒ La durata della carica è di circa un'ora.
3. Attendere finché il LED rosso della batteria (12) non si spegne e il LED verde della batteria (11) non si accende.
 - ⇒ La batteria (8) è completamente carica.
4. Estrarre il cavo elettrico del caricatore rapido (9) dalla presa di corrente, afferrandolo dalla spina elettrica.
 - ⇒ La batteria (8) e il caricatore rapido (9) si sono eventualmente riscaldati durante il processo di carica. Lasciar raffreddare la batteria (8) a una temperatura ambientale.
5. Rimuovere nuovamente la batteria (8) dal caricatore rapido (9).

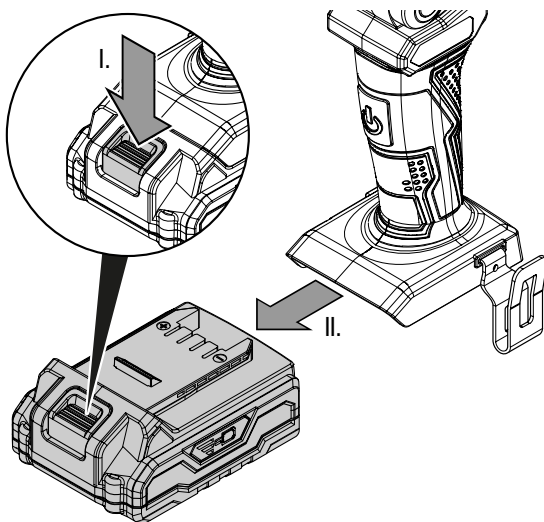
Inserimento della batteria

1. Far scorrere la batteria (8) sul dispositivo, finché non scatta in posizione.



Rimozione della batteria

1. Rimuovere la batteria (8) dal dispositivo, tenendo fermo il tasto di sblocco (13) (I.) ed estraendo la batteria dal dispositivo (II.).



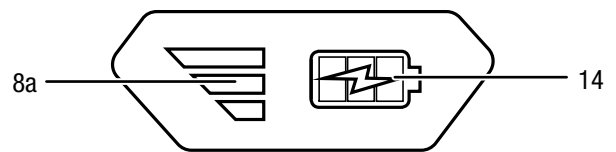
2. In caso di necessità, caricare la batteria (8), come descritto nel paragrafo *Caricamento della batteria*.

Controllo del livello di carica della batteria

La batteria dispone di un indicatore di capacità integrato. Il livello di carica viene visualizzato come segue, tramite i tre LED dell'indicatore di capacità della batteria (8a):

Colore LED	Descrizione
Verde – arancione – rosso	carica / potenza massima
Arancione – rosso	carica / potenza media
Rosso	carica bassa – ricaricare la batteria

1. Premere sul simbolo della batteria (14) sulla batteria (8).
⇒ Il livello di carica può essere letto sull'indicatore di capacità della batteria (8a).



Utilizzo

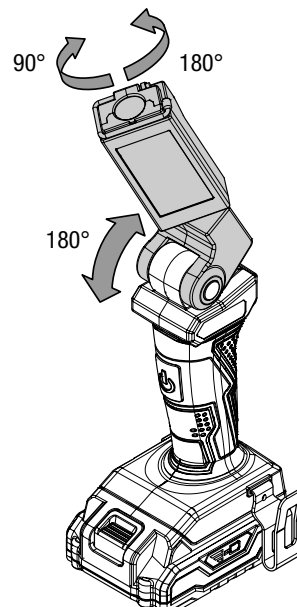
Consigli e indicazioni per l'impiego della luce da lavoro a batteria

Informazioni generali:

- Evitare di guardare nella sorgente di luce.
- Utilizzare il dispositivo per l'illuminazione temporanea di una determinata zona in ambienti interni asciutti.
- La lampada portatile può essere utilizzata come lampada tascabile.
- La torcia è adatta per illuminare zone di dimensioni più grandi.

Accensione e spegnimento del dispositivo

1. Aprire il dispositivo e regolare la torcia (6) o la lampada portatile (1) nella posizione desiderata.

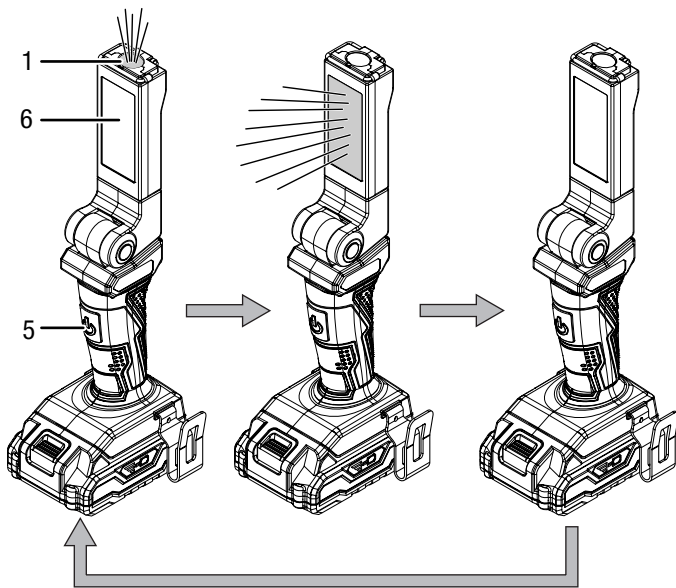




Informazioni

È possibile ruotare la torcia in senso orario di 90° e in senso antiorario di 180°.

2. Premere l'interruttore On/Off (5) per accendere la lampada portatile (1).
3. Ripremere l'interruttore On/Off (5) per accendere la torcia (6).
4. Rilasciare l'interruttore On/Off (5) per spegnere il dispositivo.



Messa fuori servizio



Avvertimento relativo a tensione elettrica

Non toccare la spina elettrica con mani umide o bagnate.

- Spegnere il dispositivo.
- Lasciare che il dispositivo si raffreddi.
- Estrarre il cavo elettrico del caricatore dalla presa di corrente afferrandolo dalla spina elettrica.
- Rimuovere la batteria dal dispositivo (cfr. capitolo Messa in funzione).
- Pulire il dispositivo secondo quanto riportato nel capitolo Manutenzione.
- Immagazzinare il dispositivo in conformità con il capitolo Stoccaggio.

Errori e anomalie

Il funzionamento impeccabile dell'apparecchio è stato controllato più volte durante la sua produzione. Nel caso in cui dovessero, ciononostante, insorgere dei disturbi nel funzionamento, controllare l'apparecchio secondo la seguente lista.

Le azioni per la risoluzione di errori e disturbi che richiedono l'apertura dell'involucro devono essere eseguite esclusivamente da elettricisti specializzati autorizzati o dalla Trotec.

La batteria non si carica:

- Controllare se la batteria è stata inserita correttamente nel caricatore rapido. Far scorrere la batteria nel caricatore rapido in modo che i contatti della batteria si inseriscano nel caricatore rapido. La batteria deve scattare in posizione nel caricatore rapido.
- Controllare l'alimentazione elettrica.
- Controllare che il cavo elettrico e la spina elettrica non siano danneggiati.
- Controllare il fusibile di protezione principale.
- Controllare che il caricatore rapido non sia danneggiato. Se il caricatore rapido è danneggiato, non utilizzarlo più. Contattare il servizio clienti Trotec
- Controllare che i contatti presenti sulla batteria non siano sporchi. Rimuovere eventualmente la sporcizia.
- La batteria potrebbe essere difettosa e deve essere sostituita. Utilizzare esclusivamente le batterie dello stesso tipo.

Il dispositivo non illumina:

- La potenza della batteria è probabilmente troppo debole. Caricare la batteria.
- Controllare se la batteria è stata posizionata correttamente nel dispositivo.
Far scorrere la batteria sul dispositivo in modo che i contatti della batteria siano allineati con quelli del dispositivo. La batteria deve scattare in posizione nel dispositivo.
- Controllare che i contatti presenti sulla batteria non siano sporchi. Rimuovere eventualmente la sporcizia.

Avviso

Attendere almeno 3 minuti dopo tutti i lavori di manutenzione e di riparazione. Riaccendere il dispositivo solo allora.

Il dispositivo ancora non funziona perfettamente dopo questi controlli?

Contattare il servizio di assistenza. Portare eventualmente il dispositivo presso un'azienda di impianti elettrici autorizzata o presso Trotec per farlo riparare.

Manutenzione

Lavori da eseguire prima dell'inizio della manutenzione



Avvertimento relativo a tensione elettrica

Non toccare la spina elettrica o la batteria con mani umide o bagnate.

- Spegnere il dispositivo.
- Lasciare che il dispositivo si raffreddi completamente.
- Rimuovere la batteria dal dispositivo.



Avvertimento relativo a tensione elettrica

I lavori di manutenzione che richiedono l'apertura dell'involucro devono essere eseguiti esclusivamente da imprese specializzate autorizzate o da Trotec.

Indicazioni relative alla manutenzione

Nell'interno della macchina non si trovano componenti che richiedono una manutenzione o una lubrificazione da parte dell'utente.

Indicazioni di sicurezza presenti sulla batteria

Controllare con regolarità le indicazioni di sicurezza presenti sulla batteria. Se non più leggibili, applicarne di nuovi!

Pulizia

Il dispositivo deve essere pulito prima e dopo ogni utilizzo.

Avviso

Il dispositivo non deve essere lubrificato dopo la pulitura.



Avvertimento relativo a tensione elettrica

Sussiste pericolo di cortocircuito a causa dei liquidi che penetrano nell'involucro!

Non immergere il dispositivo e gli accessori in acqua.

Fare attenzione che nell'involucro non penetri acqua o un altro liquido.

- Pulire il dispositivo con un panno umido, morbido e senza pelucchi. Fare attenzione che non penetri umidità all'interno dell'alloggiamento. Fare attenzione che l'umidità non entri in contatto con gli elementi costruttivi elettrici. Per inumidire il panno, non utilizzare detergenti aggressivi, come ad es. spray detergenti, solventi, detergenti a base di alcool o abrasivi.
- Asciugare il dispositivo con un panno morbido e senza pelucchi.
- Tenere puliti i contatti di collegamento sul dispositivo e sul caricatore.

Smaltimento



Il simbolo del cestino barrato su un vecchio dispositivo elettrico o elettronico significa che questo dispositivo non deve essere smaltito nei rifiuti domestici al termine della sua durata. Nelle vicinanze di ognuno sono a disposizione i punti di raccolta per i vecchi dispositivi elettrici ed elettronici. Gli indirizzi possono essere reperiti dalla propria amministrazione comunale o municipale. Tramite il nostro sito web <https://de.trotec.com/shop/> è possibile informarsi sulle possibilità di restituzione da noi messe a disposizione.

Grazie alla raccolta differenziata dei vecchi dispositivi elettrici ed elettronici si intende rendere possibile il riutilizzo, l'utilizzazione del materiale o altre forme di utilizzazione dei vecchi dispositivi, oltre a prevenire l'impatto negativo sull'ambiente e sulla salute umana, attraverso lo smaltimento delle sostanze pericolose eventualmente contenute nei dispositivi.



Le batterie e gli accumulatori non devono essere gettati tra i rifiuti domestici, ma nell'Unione europea devono essere smaltiti a regola d'arte – come da direttiva 2006/66/CE DEL PARLAMENTO EUROPEO E DEL CONSIGLIO del 6 settembre 2006 sulle batterie e gli accumulatori. Si prega di smaltire le batterie e gli accumulatori in conformità con le disposizioni di legge in vigore.

Trotec GmbH

Grebener Str. 7
D-52525 Heinsberg

☎ +49 2452 962-400

☎ +49 2452 962-200

✉ info@trotec.com

www.trotec.com