

PWLS 10 / PWLS 10-20V



LT

NAUDOJIMO INSTRUKCIJA
AKUMULIATORINĖ DARBINĖ
LEMPUTĖ

Turinys

Su naudojimo instrukcija susijusios pastabos..... 2

Sauga 2

Informacija apie įrenginį 5

Gabenimas ir laikymas..... 6

Naudojimo pradžia 7

Valdymas 8

Gedimai ir triktys 9

Techninė priežiūra..... 10

Šalinimas 10

Su naudojimo instrukcija susijusios pastabos

Simboliai



Įspėjimas apie elektros įtampą

Šis simbolis nurodo, kad dėl elektros įtampos kyla pavojus asmenų sveikatai ir gyvybei.



Įspėjimas dėl karšto paviršiaus

Šis simbolis nurodo, kad dėl įkaitusio paviršiaus kyla pavojus asmenų sveikatai ir gyvybei.



Įspėjimas

Signalinis žodis nurodo vidutinio rizikos laipsnio pavojų, kurio neišvengus galimas sunkus sužalojimas ar mirtis.



Atsargiai

Signalinis žodis nurodo mažo rizikos laipsnio pavojų, kurio neišvengus galimas lengvas arba vidutinio sunkumo sužalojimas.

Pastaba

Signalinis žodis nurodo svarbią informaciją (pvz., materialinę žalą), tačiau ne pavojus.



Informacija

Nurodymai su tokiu simboliu padeda greitai ir saugiai atlikti darbus.

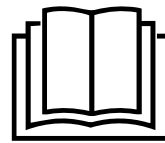


Laikytis instrukcijos

Nurodymai su šiuo simboliu nurodo, kad reikia laikytis naudojimo instrukcijos.

Naujausią naudojimo instrukcijos versiją ir ES atitikties deklaraciją galite atsisiųsti spustelėję šią nuorodą:

Naujausią naudojimo instrukcijos versiją rasite adresu:



PWLS 10
PWLS 10-20V



<https://hub.trotec.com/?id=41559>

Sauga

Prieš pradėdami eksploatuoti / naudoti įrenginį, atidžiai perskaitykite šią instrukciją ir visada laikykite instrukciją šalia įrengimo vietos arba prie įrenginio!



Įspėjimas

Perskaitykite visus šiuos saugos nurodymus, instrukcijas, paveikslėlius ir techninius duomenis, kurie pateikti su šiuo elektriniu įrankiu.

Nesilaikant toliau pateiktų instrukcijų galimas elektros smūgis, gaisras ir (arba) sunkūs sužalojimai.

Visus saugos nurodymus ir instrukcijas pasilikite ateičiai.

- Neatidarykite prietaiso korpuso. Kyla trumpojo jungimo pavojus.
- Nestatykite, nelaikykite ir nenaudokite įrenginio prie atviros liepsnos ir karštų paviršių.
- Iš tinklo kištukinio lizdo niekada netraukite maitinimo laidą, o tik tinklo kištuką.
- Nepalikite įrenginio veikti be priežiūros.
- Įkiškite tinklo kištuką į tinkamai apsaugotą kištukinį tinklo lizdą.
- Prieš transportuodami ir (arba) atlikdami techninės priežiūros darbus, palaukite kol įrenginys atvės.
- Nenaudokite įrenginio agresyvioje aplinkoje.
- Nenaudokite ir nestatykite įrenginio potencialiai sprogiuose patalpose ar srityse.
- Nelieskite ir nevaldykite įrenginio drėgnomis ar šlapiomis rankomis.
- Nenaudokite šio įrenginio arti vonių, dušų, baseinų arba kitų rezervuarų, kuriuose yra vandens. Kyla elektros smūgio pavojus!
- Saugokite įrenginį nuo tiesioginės vandens srovės.
- Po drėgnojo valymo palaukite, kol įrenginys nudžius. Nenaudokite jo šlapio.

- Niekada nenaudokite įrenginio, jei nustatote, kad pažeisti tinklo kištukai ar kabeliai.
Jei šio įrenginio prijungimo laidas pažeistas, jį turi pakeisti gamintojas, jo klientų aptarnavimo tarnyba arba panašią kvalifikaciją turintys darbuotojai, kad būtų išvengta kylančių pavojų.
Dėl pažeistų maitinimo laidų kyla rimtas pavojus sveikatai!
- Nesisėskite ant įrenginio.
- Elektros jungtis turi atitikti skyriuje „Techniniai duomenys“ nurodytus duomenis.
- Prieš kiekvieną naudojimą patikrinkite, ar nepažeistas įrenginys, jo priedai ir jungiamosios dalys. Nenaudokite sugadintų įrenginių ar įrenginio dalių.
- Nežiūrėkite tiesiai į šviesos diodus! Optinė spinduliuotė gali pakenkti jūsų akims.
- Šviesos diodai ir kitos prietaiso dalys gali stipriai įkaisti. Niekada nelieskite karštų prietaiso paviršių.



Bendrosios akumuliatorių / įkroviklių saugos nuorodos

- **Į gaminius dėkite tik tam skirtus akumuliatorius.** Naudojant kitus akumuliatorius galima susižaloti ir kyla gaisro pavojus.
- **Nenaudojamus akumuliatorius laikykite toliau nuo sąvaržėlių, monetų, raktų, vinių, varžtų ar kitų mažų metalinių dalių, kurie gali sujungti kontaktus.** Dėl trumpojo akumuliatoriaus kontaktų jungimo galima nudegti arba gali kilti gaisras.
- **Įkraukite akumuliatorius tik įkrovikliuose, rekomenduojamuose gamintojo.** Kyla gaisro pavojus, kai tam tikro tipo akumuliatoriams skirtas įkroviklis naudojamas su kitais akumuliatoriais.
- **Neįkraukite kitų akumuliatorių.** Įkroviklis skirtas tik pateiktiems akumuliatoriams įkrauti, paisant techniniuose duomenyse nurodytos įtampos. Kitaip kyla gaisro ir sprogimo pavojus.
- **Netinkamai naudojant, iš akumuliatoriaus gali ištekėti skystis.** Nelieskite jo. Netyčia palietę, nusiplaukite vandeniu. Skysčiui patekus į akis, taip pat kreipkitės į gydytoją. Ištekantis akumuliatoriaus skystis gali sudirginti odą arba nudeginti.
- **Pažeidus ar netinkamai naudojant akumuliatorių, gali išsiskirti garų.** Įleiskite šviežio oro ir, jei jaučiatės blogai, kreipkitės į gydytoją. Garai gali dirginti kvėpavimo takus.
- **Neatidarykite akumuliatoriaus.** Kyla trumpojo jungimo pavojus.
- **Venkite akumuliatoriaus trumpojo jungimo.** Kyla sprogimo pavojus.
- **Akumuliatoriai neturi būti veikiami mechaninių smūgių.**

- **Elektrines dalis saugokite nuo drėgmės. Valydami arba eksploatuodami nenardinkite elektrinių dalių į vandenį arba kitus skysčius, kad nebūtų elektros smūgio.** Įkroviklio niekada nelaiykite po tekančiu vandeniu. Laikykitės valymo ir techninės priežiūros instrukcijų.
- **Įkroviklis skirtas naudoti tik viduje.**
- **Įkroviklį laikykite švarioje vietoje.** Dėl užterštumo kyla elektros smūgio pavojus.
- **Neeksploatuokite įkroviklio ant degaus pagrindo (pvz., popieriaus, tekstilės ir pan.) arba degioje aplinkoje.** Kadangi įkraunant įkroviklis įkaista, kyla užsidegimo pavojus.
- **Įkroviklį naudokite tik akumuliatoriui įkrauti.** Įkroviklio negalima naudoti kaip elektros tiekimo šaltinio elektriniam įrankiui.

Naudojimas pagal paskirtį

Naudokite įrenginį PWLS 10 / PWLS 10-20V tik laikinai apšviesti tam tikras sritis sausose uždaroje patalpose atsižvelgdami į techninius duomenis.

Rekomenduojame naudoti kartu su originaliais „Trotec“ priedais.

Numatytas netinkamas naudojimas

Įrenginys PWLS 10 / PWLS 10-20V negali būti naudojamas nuolat patalpoms arba lauko erdvei apšviesti.

Kitoks naudojimas, nei aprašyta skyriuje „Numatytasis naudojimas“, laikomas pagrįstai netinkamu naudojimu.

Naudotojų kvalifikacija

Šį įrenginį naudojančias asmenys privalo:

- būti perskaitę ir supratę naudojimo instrukciją, ypač skyrių „Sauga“.

Saugos ženklai ir iškabos ant akumulatoriaus

Pastaba

Nepašalinkite nuo įrenginio saugos ženklų, lipdukų arba etikečių. Pasirūpinkite, kad visi saugos ženklai, lipdukai ir etiketės visada būtų įskaitomi.

Prie akumulatoriaus pritvirtinti šie saugos ženklai ir iškabos:



Įspėjimas apie sproginimo pavojų!

Šie simboliai rodo:



Saugokite akumuliatorių nuo ugnies ar aukštos temperatūros! Saugokite akumuliatorių nuo sąlyčio su vandeniu ar ugnimi! Saugokite nuo tiesioginių saulės spindulių ir drėgmės. Kyla sproginimo pavojus!

Niekada nekraukite akumulatoriaus, kai aplinkos temperatūra žemesnė nei 10 °C ar aukštesnė nei 40 °C. Netinkamas įkrovimas ar įkrovimas už leistinos temperatūros ribų gali sugadinti akumuliatorių ir padidinti gaisro pavojų.



Atkreipkite dėmesį į tai, ar tinkamai išmetėte akumuliatorių!

Šis simbolis rodo:

Įsitikinkite, kad tinkamai išmetėte akumuliatorių, o ne išmeskite jį į kanalizaciją ar viešuosius vandenis. Akumuliatoriuje yra dirginančių, ėsdinančių ir nuodingų medžiagų, keliančių didelį pavojų žmonėms ir aplinkai.

Liekamieji pavojai



Įspėjimas apie elektros įtampą

Elektros smūgis dėl nepakankamos izoliacijos. Prieš kiekvieną naudojimą patikrinkite, ar įrenginys nepažeistas ir tinkamai veikia. Jei nustatote pažeidimų, įrenginio nenaudokite. Nenaudokite įrenginio, jei jis arba jūsų rankos šlapios arba drėgnos!



Įspėjimas apie elektros įtampą

Su elektrinėmis konstrukcijų dalimis susijusius darbus gali atlikti tik įgaliotoji specializuota įmonė!



Įspėjimas apie elektros įtampą

Prieš atlikdami bet kokius darbus su įrenginiu, ištraukite iš kištukinio lizdo tinklo kištuką ir išimkite iš įrenginio akumuliatorių! Laikydami už tinklo kištuko, ištraukite maitinimo laidą iš kištukinio lizdo.



Įspėjimas apie elektros įtampą

Dėl į korpusą įsiskverbusių skysčių kyla trumpojo jungimo pavojus! Nenardinkite prietaiso ir priedų į vandenį. Saugokite, kad į korpusą nepatektų vandens ar kitų skysčių.



Įspėjimas apie sproginias medžiagas

Akumulatoriaus neturi veikti didesnė nei 45 °C temperatūra! Akumuliatorius neturi patekti į vandenį ar ugnį! Saugokite nuo tiesioginių saulės spindulių ir drėgmės. Kyla sproginimo pavojus!



Įspėjimas dėl karšto paviršiaus

Šio įrenginio dalys gali labai įkaisti, todėl galima nusideginti. Reikia būti itin atsargiems, kai šalia yra vaikų arba kitų pažeidžiamų asmenų.



Įspėjimas

Neišmokytų asmenų netinkamai arba ne pagal paskirtį naudojamas įrenginys gali kelti pavojų! Atkreipkite dėmesį į naudotojų kvalifikaciją!



Įspėjimas

Šis įrenginys ne žaislas ir neturi patekti vaikams į rankas.



Įspėjimas

Uždusimo pavojus! Nepalikite pakuotės medžiagos be priežiūros. Vaikams ji gali kelti pavojų.



Atsargiai

Laikykites pakankamo atstumo iki šilumos šaltinių.



Įspėjimas

Nežiūrėkite tiesiai į šviesos diodus! Optinė spinduliuotė gali pakenkti jūsų akims.

Pastaba

Jei įrenginį laikysite arba transportuosite netinkamai, jis gali būti pažeistas. Vadovaukitės įrenginio transportavimo ir laikymo informacija.



Įspėjimas

Neatsižvelgiant į aplinkos temperatūrą gali atsirasti techniniai gedimai! Įrenginys skirtas naudoti tik vidaus patalpose.

Informacija apie įrenginį

Įrenginio aprašas

Įrenginys PWLS 10 / PWLS 10-20V turi intensyvios šviesos diodų strypinį žibintą su integruotu rankiniu žibintu. Ryški šviesos diodų lempa galvutėje turi kišeninio žibintuvėlio funkciją. Ji suteikia galimybę tiek apšviesti tikslų plotą, tiek didesnius plotus.

Šviesos diodų apšvieta yra 110 lx (300 lm).

Lempos galvutę galima sukti 270° kampu ir vertikaliai lenkti 180° kampu užfiksuojant 7 padėtyse užtikrinant beveik neribotas lempos padėčių galimybes.

Guminiai paminkštinti korpuso rankenos įdėklai suteikia stabilumo.

Dėl integruoto užkabinimo kabliuko lempą nesudėtinga užkabinti.

Sumontuotas diržo segtuvas leidžia lengviau transportuoti ir greitai pasiekti įrenginį.

Akumuliatorius turi savo įkrovos indikatorius, su kuriuo galėsite nustatyti įkrovos būseną, neprijungę akumuliatoriaus prie įrenginio.

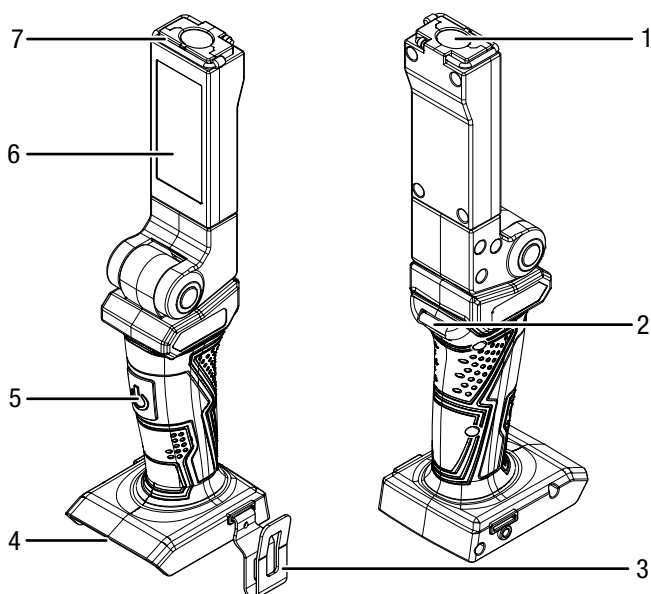


Informacija

Įrenginys PWLS 10-20V pristatomas be priedų: akumuliatoriaus ir greitojo įkroviklio. Galite naudoti „Trotec Multiflex“ 20V 2 Ah / 4 Ah akumuliatorius ir atitinkamą greitąjį įkroviklį (taip pat žr. skyrių „Papildomai užsakomi priedai“).

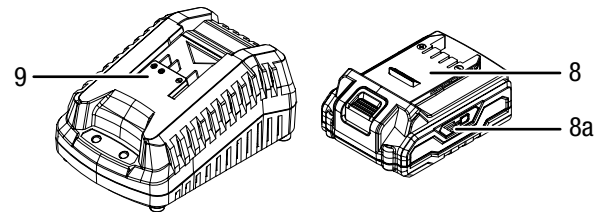
Įrenginio atvaizdas

PWLS 10 / PWLS 10-20V



Nr.	Pavadinimas
1	Rankinis žibintas
2	Rankinio dirželio tvirtinimo vieta
3	Diržo segtuvas
4	Akumuliatoriaus laikiklis
5	Įjungimo / išjungimo jungiklis
6	Strypinis žibintas
7	Kabliukas lempai prikabinti

PWLS 10-20V



Nr.	Pavadinimas
8	Akumuliatorius
8a	Akumuliatoriaus įkrovos indikatorius
9	Greitasis įkroviklis

Komplekto sudėtis

PWLS 10

- 1 akumuliatorinė darbinė lempa
- 1 diržo segtuvas
- 1 instrukcija

PWLS 10-20V

- 1 akumuliatorinė darbinė lempa
- 1 akumuliatorius
- 1 greitasis įkroviklis
- 1 diržo segtuvas
- 1 instrukcija

Techniniai duomenys

Parametras	Vertė	
Modelis	PWLS 10 / PWLS 10-20V	
Vardinė įtampa	20 V ---	
Taškinių šviesos diodas (rankinis šviestuvas)	Naudojamoji galia	3 W
	Šviesos srautas	250 lm
	Apšvieta	110 lx
	Švietimo trukmė	maždaug 6 val.
Plokščio paviršiaus šviesos diodai (stropinis žibintas)	Naudojamoji galia	3 W
	Šviesos srautas	300 lm
	Apšvieta	11 lx
	Švietimo trukmė	maždaug 8 val.
Spalvinė temperatūra	6 200 K	
Apsaugos klasė	III / \diamond	
Matmenys (ilgis x plotis x aukštis)	85 x 70 x 175 mm	
Masė	380 g	
Akumulatorius	„Multiflex“ 20–2,0 nuolatinei srovei	
Tipas	Ličio jonų	
Vardinė įtampa	20 V ---	
Talpa	2 Ah	
Greitasis įkroviklis	„Multiflex“ 20–2,0 kintamajai srovei	
Įėjimas		
Vardinė įtampa	230–240 V / 50 Hz	
Naudojamoji galia	65 W	
Išėjimas		
Vardinė įtampa	21,5 V ---	
Įkrovimo srovė	2,4 A	
Saugiklis 	T 3,15 A	
Įkrovimo trukmė	1 val.	
Laido ilgis	1,5 m	
Apsaugos klasė	II / \square	

Gabenimas ir laikymas

Pastaba

Jei įrenginį laikysite arba transportuosite netinkamai, jis gali būti pažeistas.

Vadovaukitės įrenginio transportavimo ir laikymo informacija.

Gabenimas

Prieš gabendami, kaskart laikykitės toliau pateiktų nurodymų:

- Išjunkite įrenginį.
- Palaukite, kol įrenginys atvės.
- Laikydami už tinklo kištuko, maitinimo laidą ištraukite iš kištukinio tinklo lizdo.
- Išimkite akumuliatorių iš įrenginio.

Ličio jono akumuliatoriams galioja visi pavojingų krovinių gabenimo teisės reikalavimai.

Laikykitės toliau pateiktų ličio jonų akumuliatorių transportavimo ar siuntimo nurodymų.

- Naudotojas gali transportuoti akumulatorius keliais be papildomų atramų.
- Jei siunčiama per trečiąją šalį (pvz., oro transportu arba pervežama), reikia laikytis specialių reikalavimų, taikomų pakuotei ir ženklavimui. Ruošiant siuntinį reikia prašyti pavojingų krovinių ekspertų pagalbos.
 - Siųskite tik tuos akumulatorius, kurių korpusas nepažeistas.
 - Užklijuokite atvirus kontaktus ir supakuokite akumuliatorių taip, kad jis nejudėtų pakuotėje.
 - Taip pat laikykitės kitų šalies taisyklių.

Laikymas

Kaskart **prieš** padėdami saugoti laikykitės toliau pateiktų nurodymų:

- Išjunkite prietaisą.
- Laikydami už tinklo kištuko, įkroviklio maitinimo laidą ištraukite iš tinklo kištukinio lizdo.
- Palaukite, kol įrenginys atvės.
- Išimkite akumuliatorių iš įrenginio.
- Išvalykite įrenginį, kaip aprašyta skyriuje „Techninė priežiūra“.
- Nelaikykite visiškai išsikrovusių ličio jonų akumuliatorių. Laikant išsikrovusius akumulatorius jie gali visiškai išsikrauti ir akumulatorius bus pažeistas.

Nenaudojamą įrenginį laikykite šiomis sąlygomis:

- sausoje ir nuo šalčio ir karščio apsaugotoje vietoje
- žemesnėje nei 40 °C aplinkos temperatūroje,
- nuo dulkių ir tiesioginių saulės spindulių apsaugotoje vietoje.

Naudojimo pradžia

Įrenginio išpakavimas

- Išimkite įrenginį ir priedus iš pakuotės.



Įspėjimas apie elektros įtampą

Elektros smūgis dėl nepakankamos izoliacijos.

Prieš kiekvieną naudojimą patikrinkite, ar įrenginys nepažeistas ir tinkamai veikia.

Jei nustatote pažeidimų, įrenginio nenaudokite.

Nenaudokite įrenginio, jei jis arba jūsų rankos šlapios arba drėgnos!

- Patikrinkite, ar turinys pilnas ir įsitinkinkite, ar nepažeistas.



Įspėjimas

Uždusimo pavojus!

Nepalikite pakuotės medžiagos be priežiūros. Vaikams ji gali kelti pavojų.

- Pašalinkite pakuotės medžiagas laikydamiesi nacionalinių įstatymų.

Akumuliatoriaus įkrovimas

Pastaba

Netinkamai įkraunant akumuliatorius gali būti pažeistas.

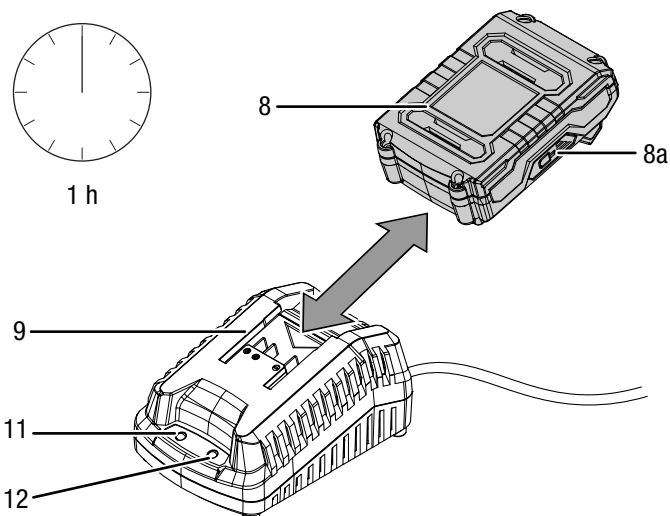
Prieš ištraukdami ir įdėdami akumuliatorių, ištraukite įkroviklio tinklo kištuką.

Neįkraukite akumuliatoriaus, kai aplinkos temperatūra mažesnė nei 10 °C arba aukštesnė kaip 40 °C.

Pristatytas akumuliatorius yra iš dalies įkrautas, kad nebūtų pažeistas visiškai išsikrovus.

Prieš pirmąkart naudojant ir tada, kai akumuliatoriaus įkrova maža (šviečia tik raudonas šviesadiodis akumuliatoriaus įkrovos indikatoriuje (8a), akumuliatorių reikia įkrauti. Šiuo tikslu atlikite toliau nurodytus veiksmus.

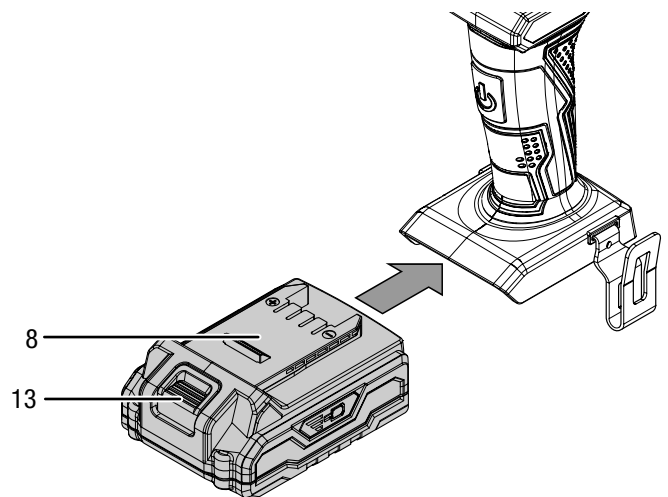
1. Įstumkite akumuliatorių (8) į greitąjį įkroviklį (9) kitu galu.



2. Įkiškite greitojo įkroviklio tinklo kištuką (9) į tinkamai apsaugotą kištukinį tinklo lizdą.
 - ⇒ Šviečia raudona akumuliatoriaus šviesadiodė lemputė (12).
 - ⇒ Įkrovimo laikas yra maždaug viena valanda.
3. Palaukite, kol užges raudona šviesadiodė lemputė (12) ir užsidegs žalia šviesadiodė lemputė (11).
 - ⇒ Akumuliatorius (8) visiškai įkrautas.
4. Ištraukite suėmę už tinklo kištuko greitojo įkroviklio maitinimo laidą (9) iš elektros lizdo.
 - ⇒ Įkraunant akumuliatorius (8) ir greitisis įkroviklis (9) įkaista. Leiskite akumuliatoriui (8) atvėsti iki kambario temperatūros.
5. Išimkite akumuliatorių (8) iš greitojo įkroviklio (9).

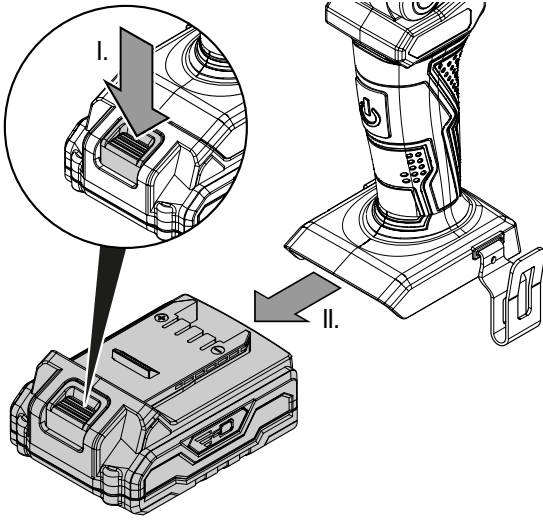
Akumuliatoriaus įdėjimas

1. Stumkite akumuliatorių (8) į įrenginį, kol užsifiksuos.



Akumuliatoriaus išėmimas

1. Atlaisvinkite akumuliatorių (8) nuo įrenginio, laikydami atleidimo mygtuką (13) (I.) ir traukdami akumuliatorių iš įrenginio (II.).



2. Prireikus įkraukite akumuliatorių (8), kaip aprašyta dalyje *Akumuliatoriaus įkrovimas*.

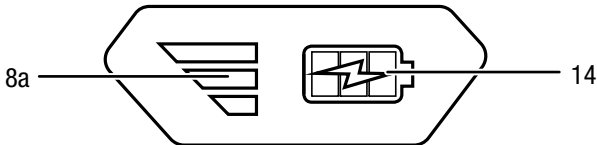
Akumuliatoriaus įkrovimo būsenos patikra

Akumuliatorius turi integruotą įkrovos indikatorį.

Įkrovimo būseną rodo trys akumuliatoriaus įkrovos indikatoriaus šviesadiodžiai (8a):

Šviesos diodo spalva	Reikšmė
Žalia – oranžinė – raudona	maks. įkrova / galia
Oranžinė – raudona	vidutinė įkrova / galia
Raudona	silpna įkrova – reikia įkrauti akumuliatorių

1. Paspauskite akumuliatoriaus (8) baterijos simbolį (14).
⇒ Galite nuskaityti įkrovos būseną akumuliatoriaus įkrovos indikatoriuje (8a).



Valdymas

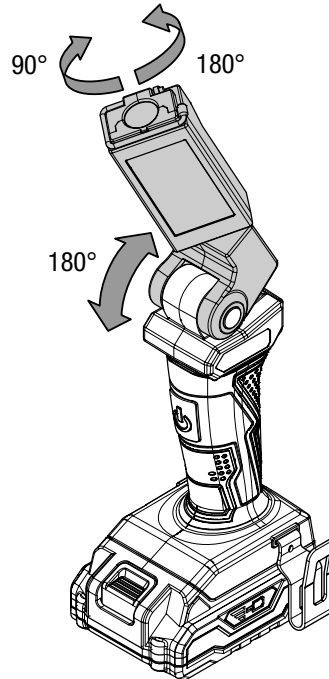
Patarimai ir nurodymai, kaip elgtis su akumuliatorine darbine lempa

Bendroji informacija:

- Nežiūrėkite tiesiai į šviesos šaltinį.
- Naudokite prietaisą sričiai sausose vidaus patalpose laikinai apšviesti.
- Rankinis žibintas gali būti naudojamas kaip kišeninis žibintuvėlis.
- Strypinis žibintas tinka didesnėms sritims apšviesti.

Įrenginio įjungimas ir išjungimas

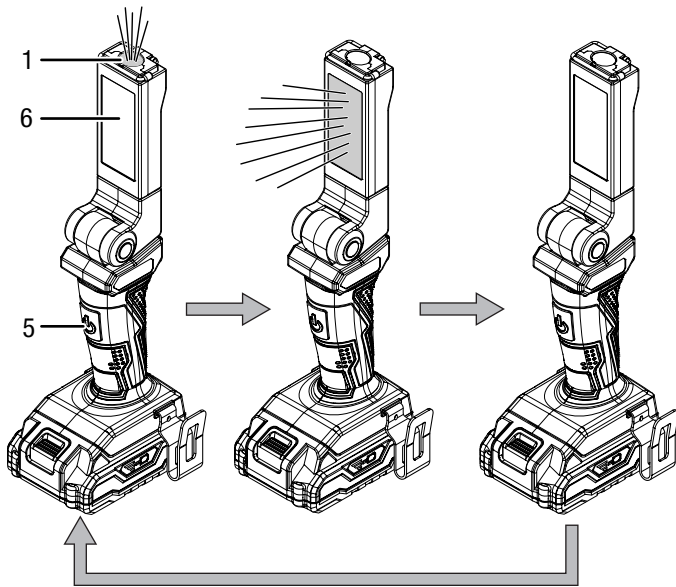
1. Atlenkite įrenginį ir nukreipkite strypinį žibintą (6) ar rankinį žibintą (1) į norimą padėtį.



Informacija

1. Strypinį žibintą galite sukti 90° pagal laikrodžio rodyklę ir 180° prieš laikrodžio rodyklę.
2. Norėdami įjungti rankinį žibintą (1), paspauskite įjungimo / išjungimo jungiklį (5).

3. Norėdami įjungti strypinį žibintą (6), dar kartą paspauskite įjungimo / išjungimo jungiklį (5).
4. Norėdami išjungti įrenginį, dar kartą paspauskite įjungimo / išjungimo jungiklį (5).



Naudojimo pabaiga



Įspėjimas apie elektros įtampą

Nelieskite tinklo kištuko drėgnomis arba šlapiomis rankomis.

- Išjunkite prietaisą.
- Palaukite, kol įrenginys atvės.
- Laikydami už tinklo kištuko, įkroviklio maitinimo laidą ištraukite iš tinklo kištukinio lizdo.
- Išimkite akumuliatorių iš įrenginio (žr. skyrių „Eksploatacijos pradžia“).
- Valykite įrenginį, kaip nurodyta skyriuje „Techninė priežiūra“.
- Laikykite įrenginį, kaip nurodyta skyriuje „Laikymas“.

Gedimai ir triktys

Gaminant įrenginį, kelis kartus tikrinta, ar jis veikia neprikaištingai. Vis dėlto atsiradus gedimų, patikrinkite įrenginį pagal toliau pateiktą sąrašą.

Gedimų ir trikčių šalinimo darbus, kuriuos atliekant reikia atidaryti korpusą, gali atlikti tik specializuota elektros darbų įmonė arba „Trotec“.

Akumulatorius nesikrauna:

- Patikrinkite, ar akumulatorius gerai uždėtas ant greitojo įkroviklio. Stumkite akumuliatorių į greitąjį įkroviklį taip, kad akumulatoriaus kontaktai eitų į greitąjį įkroviklį. Akumulatorius turi būti užsifikuotas greitajame įkroviklyje.
- Patikrinkite tinklo jungtį.
- Patikrinkite, ar nepažeistas maitinimo laidas ir kištukas.
- Patikrinkite tinklo saugiklius įrengimo vietoje.
- Patikrinkite, ar greitis įkroviklis nepažeistas. Jei greitis įkroviklis pažeistas, nenaudokite jo. Kreipkitės į „Trotec“ klientų aptarnavimo skyrių.
- Patikrinkite, ar akumulatoriaus kontaktai neužteršti. Jei nešvarumų yra, pašalinkite juos.
- Akumulatorius yra galimai pažeistas ir jį reikia pakeisti. Naudokite tik to paties tipo akumuliatorius.

Įrenginys nešviečia:

- Akumulatoriaus galia gali būti per maža. Akumuliatorių įkraukite.
- Patikrinkite, ar akumulatorius gerai įdėtas į įrenginį. Stumkite akumuliatorių į įrenginį taip, kad akumulatoriaus kontaktai užsifikuotų. Akumulatorius turi užsifikuoti įrenginyje.
- Patikrinkite, ar akumulatoriaus kontaktai neužteršti. Jei nešvarumų yra, pašalinkite juos.

Pastaba

Po visų techninės priežiūros ir remonto darbų palaukite mažiausiai 3 minutes. Tik tada vėl įjunkite įrenginį.

Ar ir patikrintas įrenginys veikia netinkamai?

Kreipkitės į klientų aptarnavimo tarnybą. Prireikus nuvežkite įrenginį remontuoti į įgaliotą specializuotą elektros įmonę arba „Trotec“.

Techninė priežiūra

Prieš atliekant techninę priežiūrą



Įspėjimas apie elektros įtampą

Nelieskite tinklo kištuko ir akumulatoriaus drėgnomis arba šlapiomis rankomis.

- Išjunkite įrenginį.
- Palaukite, kol įrenginys visiškai atvės.
- Išimkite akumuliatorių iš įrenginio.



Įspėjimas apie elektros įtampą

Techninės priežiūros darbus, kuriuos atliekant reikia atidaryti korpusą, gali atlikti tik įgaliotos specializuotos įmonės arba „Trotec“.

Techninės priežiūros instrukcija

Agregato viduje nėra jokių dalių, kurias vartotojas turėtų remontuoti ar sutepti.

Saugos ženklai ant akumulatoriaus

Reguliariai tikrinkite akumulatoriaus saugos ženklus. Atnaujinkite neįskaitomus saugos ženklus!

Valymas

Prietaisą reikia išvalyti kaskart prieš naudojant ir baigus naudoti.

Pastaba

Po valymo įrenginio nereikia sutepti.



Įspėjimas apie elektros įtampą

Dėl į korpusą įsiskverbusių skysčių kyla trumpojo jungimo pavojus!

Nenardinkite prietaiso ir priedų į vandenį. Saugokite, kad į korpusą nepatektų vandens ar kitų skysčių.

- Prietaisą valykite drėgna, minkšta, pūkų nepaliekančia šluoste. Saugokite, kad į korpuso vidų nepatektų drėgmės. Saugokite, kad į elektrinius elementus nepatektų drėgmės. Šluostei sudrėkinti nenaudokite agresyvių valymo priemonių, pvz., valymo purškiklių, tirpiklių, valiklių, kuriuose yra alkoholio, arba šveitiklių.
- Nusausinkite prietaisą minkšta, pūkų nepaliekančia šluoste.
- Įrenginio ir įkroviklio jungiamieji kontaktai visada turi būti švarūs.

Šalinimas



Perbrauktos šiukšliadėžės simbolis ant seno elektrinio ar elektroninio įrenginio simbolizuoja, kad, pasibaigus eksploatavimo trukmei, jo negalima išmesti kartu su buitinėmis atliekomis. Jūsų kaimynystėje pasiekiamos nemokamos elektros ir elektroninės įrangos atliekų surinkimo vietos. Adresus galite sužinoti savo miesto arba komunalinėje valdyboje. Informacijos apie kitas mūsų suteikiamas grąžinimo galimybes galite rasti mūsų tinklalapyje <https://de.trotec.com/shop/>.

Atskirai rūšiuojant pasenusią elektros ir elektroninę įrangą, senus įrenginius galima pakartotinai panaudoti, perdirbti jų medžiagas ar kitaip panaudoti, be to, utilizuojant įrenginiuose galimai esančias pavojingas medžiagas, išvengiama neigiamo poveikio aplinkai ir žmonių sveikatai.



Baterijų ir akumuliatorių negalima išmesti kartu su buitinėmis atliekomis – jie Europos Sąjungoje turi būti tinkamai šalinami pagal 2006 m. rugsėjo 6 d. EUROPOS PARLAMENTO IR TARYBOS direktyvą 2006/66/EB dėl baterijų ir akumuliatorių. Utilizuokite baterijas ir akumuliatorius laikydamiesi galiojančių įstatymų nuostatų.

Trotec GmbH

Grebener Str. 7
D-52525 Heinsberg

☎ +49 2452 962-400

☎ +49 2452 962-200

✉ info@trotec.com

www.trotec.com