

# PWLS 10 / PWLS 10-20V



LV

LIETOŠANAS INSTRUKCIJA  
AKUMULATORA DARBA  
LUKTURIS

**Saturs**

Norādes par lietošanas instrukciju..... 2

Drošība..... 2

Informācija par ierīci..... 5

Transportēšana un uzglabāšana ..... 6

Ekspluatācijas sākšana ..... 7

Lietošana ..... 8

Kļūdas un traucējumi ..... 9

Apkope ..... 9

Utilizēšana ..... 10

**Norādes par lietošanas instrukciju**

**Simboli**



**Brīdinājums par elektrisko spriegumu**

Šis simbols norāda, ka elektriskā sprieguma dēļ pastāv dzīvības un veselības apdraudējums.



**Brīdinājums par karstu virsmu**

Šis simbols norāda, ka karstās virsmas dēļ pastāv dzīvības un veselības apdraudējums.



**Brīdinājums**

Šis signālvārds apzīmē vidējas pakāpes apdraudējumu; ja tas netiek novērsts, var rasties nāvējoši vai smagi savainojumi.



**Uzmanību**

Šis signālvārds apzīmē zemas pakāpes apdraudējumu; ja tas netiek novērsts, var rasties nelieli vai vidēji smagi savainojumi.

**Norāde**

Šis signālvārds apzīmē svarīgu informāciju (piemēram, par materiālu bojājumiem), bet ne apdraudējumu.



**Informācija**

Norādes ar šo simbolu palīdz ātri un droši veikt darbības.

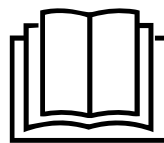


**Ievērojiet norādījumus**

Norādes ar šo simbolu informē, ka jāievēro lietošanas instrukcija.

Lietošanas instrukcijas visjaunāko versiju un ES atbilstības deklarāciju varat lejupielādēt šajā vietnē:

Lietošanas instrukcijas jaunākā versija ir pieejama šajā vietnē:



PWLS 10  
PWLS 10-20V



<https://hub.trotec.com/?id=41559>

**Drošība**

**Pirms ierīces nodošanas ekspluatācijā/lietošanas rūpīgi izlasiet šo instrukciju un uzglabāiet to tiešā ierīces tuvumā vai ierīces atrašanās vietas tuvumā!**



**Brīdinājums**

**Izlasiet visus šim elektroinstrumentam paredzētos drošības norādījumus, norādes, tehniskos datus un izpētiet attēlus.**

Neatbilstība norādēm var izraisīt elektrotraumas, apdegumus vai citus smagus savainojumus.

**Saglabāiet visus drošības norādījumus un norādes turpmākai atsaucei.**

- Neatveriet ierīces korpusu. Pastāv īssavienojuma risks.
- Turiet ierīci atstatu no atklātas liesmas un karstām virsmām, ka arī neuzglabāiet un nedarbiniet ierīci to tuvumā.
- Neatvienojiet no kontaktligzdas aiz vada, bet gan vienmēr satveriet pašu kontaktdakšu.
- Neatstājiet nez uzraudzības iedarbinātu ierīci.
- Iespraudiet kontaktdakšu rozetē, kuras zemējums atbilst tiesību aktos noteiktajām prasībām.
- Pirms transportēšanas un/vai apkopes darbiem ļaujiet iekārtai atdzist.
- Nelietojiet iekārtu agresīvā atmosfērā.
- Nedarbiniet iekārtu sprādzienbīstamās telpās vai zonās un neuzstādiet iekārtu tajās.
- Nedarbiniet un neizmantojiet iekārtu ar mitrām vai slapjām rokām.
- Neizmantojiet šo ierīci vannu, dušu, baseinu vai citu ūdens tvertņu tuvumā. Pastāv elektriskās strāvas trieciena risks!
- Nevērsiet tiešu ūdens strūklu pret ierīci.
- Ļaujiet iekārtai nožūt pēc tīrīšanas ar mitru drāniņu. Nelietojiet iekārtu, kad tā ir mitra.

- Nekad neizmantojiet ierīci, ja konstatējat spraudņa un vada bojājumus.  
Ja tiek bojāts šīs ierīces elektrības vads, tas jānomaina ražotājam, klientu servisam vai līdzīgai kvalificētai personai, lai nerastos apdraudējums.  
Bojāti strāvas vadi rada nopietnu veselības apdraudējumu.
- Nesēdīet uz iekārtas.
- Strāvas padeves pieslēgumam ir jāatbilst nodaļā "Tehniskie dati" minētajai informācijai.
- Pirms katras lietošanas reizes pārbaudiet, vai ierīce, tās piederumi un pievienotās detaļas nav bojātas.  
Neizmantojiet bojātas ierīces vai to detaļas.
- Neskatieties tieši uz LED lampām! Optiskais starojums var būt kaitīgs acīm.
- LED lampas un citas ierīces daļas var kļūt ļoti karstas.  
Nepieskarieties ierīces karstajām virsmām.



### Vispārīgi drošības norādījumi akumulatoriem/uzlādes ierīcēm

- **Izstrādājumos izmantojiet tikai tiem paredzētos akumulatorus.** Izmantojot citus akumulatorus, var rasties savainojumi un ugunsgrēka risks.
- **Neizmantotajiem akumulatoriem neļaujiet saskarties ar saspraudēm, monētām, atslēgām, naglām, skrūvēm vai citiem nelieliem metāla priekšmetiem, kas var izraisīt kontaktu šuntēšanu.** Īssavienojums starp akumulatora kontaktiem var izraisīt apdegumus vai ugunsgrēku.
- **Uzlādējiet akumulatorus tikai tādās uzlādes ierīcēs, ko ieteicis ražotājs.** Ja uzlādes ierīce, kas paredzēta konkrēta veida akumulatoriem, tiek izmantota ar citiem akumulatoriem, pastāv ugunsgrēka risks.
- **Nelādējiet nepiemērotus akumulatorus.** Uzlādes ierīce ir paredzēta tikai komplektācijā iekļauto akumulatoru uzlādei ar tehniskajos datos norādītajiem spriegumiem. Pretējā gadījumā pastāv ugunsgrēka un sprādzienbīstamības risks.
- **Nepareizas lietošanas dēļ no akumulatora var izplūst šķidrums.** Nesaskarieties ar šķidrumu. Nejaušas saskares gadījumā noskalojiet šķidrumu ar ūdeni. Ja šķidrums iekļūst acīs, vērsieties pie ārsta. Izplūdušais akumulatora šķidrums var radīt ādas kairinājumu vai apdegumus.
- **Bojājumu un nelietpratīgas lietošanas dēļ no akumulatora var izplūst tvaiki.**  
Nodrošiniet svaiga gaisa pieplūdi un sūdzību gadījumā vērsieties pie ārsta. Tvaiki var kairināt elpceļus.
- **Neatveriet akumulatoru.** Pastāv īssavienojuma risks.
- **Neradiet akumulatora īssavienojumu.**  
Pastāv sprādzienbīstamības risks.
- **Akumulatorus nedrīkst pakļaut mehāniskiem triecieniem.**

- **Sargājiet elektriskās daļas no mitruma. Tīrīšanas vai ekspluatācijas laikā nekad neiemērciet ūdenī vai citos šķidrumos, lai novērstu strāvas triecienu.**  
Nekad neturiet uzlādes ierīci zem tekoša ūdens.  
Lūdzu, ievērojiet tīrīšanas un apkopes norādījumus.
- **Uzlādes ierīce ir paredzēta tikai lietošanai telpās.**
- **Gādājiet, lai uzlādes ierīce būtu tīra.**  
Netīrumi rada strāvas trieciena risku.
- **Neizmantojiet uzlādes ierīci uz viegli uzliesmojošas pamatnes (piemēram, papīra, auduma) vai uzliesmojošā vidē.** Uzlādes ierīce darbības laikā sakarst, un pastāv ugunsgrēka risks.
- **Izmantojiet uzlādes ierīci tikai akumulatora uzlādei.**  
Uzlādes ierīci nedrīkst izmantot kā elektroinstrumenta barošanas avotu.

### Paredzētā lietošana

Izmantojiet ierīci PWLS 10 / PWLS 10-20V tikai pagaidu izgaismošanai sausās telpās atbilstoši tehniskajiem datiem.  
Mēs iesakām izmantot Trotec oriģinālos piederumus.

### Paredzama nepareiza izmantošana

Ierīce PWLS 10 / PWLS 10-20V nav paredzēta telpu ilgstošai izgaismošanai vai lietošanai ārpus telpām.

Cita izmantošana, kas nav minēta sadaļā "Paredzētā izmantošana", tiek uzskatīta par pamatoti paredzamu nepareizu izmantošanu.

### Personāla kvalifikācija

Personām, kas strādā ar ierīci:

- ir jāizlasa lietošanas instrukcija, īpašu uzmanību pievēršot nodaļai "Drošība".

## Drošības apzīmējumi un plāksnītes uz akumulatora

### Norāde

Neņemiet nost no iekārtas nekādus drošības apzīmējumus, uzlīmes vai etiķetes. Saglabājiet visus drošības apzīmējumus, uzlīmes un etiķetes salasāmā stāvoklī.

Uz akumulatora atrodas tālāk norādītie drošības apzīmējumi un plāksnītes.



### Brīdinājums par eksplozijas risku!

Šie simboli norāda:



nepakļaujiet akumulatoru uguns vai augstas temperatūras iedarbībai. Neļaujiet akumulatoram saskarties ar ūdeni vai uguni! Izvairieties no tiešiem saules stariem un mitruma. Pastāv sprādzienbīstamības risks!

Nekādā gadījumā neuzlādējiet akumulatoru apkārtējā temperatūrā zem 10 °C vai virs 40 °C. Nepareiza uzlāde vai uzlādēšana ārpus pieļaujamās temperatūras diapazona var iznīcināt akumulatoru un palielināt ugunsgrēka risku.



### Lūdzu, ņemiet vērā akumulatora pareizu iznīcināšanu!

Šie simboli norāda:

Pārlicinieties, ka pareizi atbrīvojaties no akumulatora, un neizmetiet to kanalizācijā vai publiskos ūdeņos. Akumulators satur kairinošas, kodīgas un indīgas vielas, kas rada ievērojamu apdraudējumu cilvēkiem un videi.

## Citi riski



### Brīdinājums par elektrisko spriegumu

Strāvas trieciens nepietiekamas izolācijas dēļ. Pirms katras lietošanas reizes pārbaudiet, vai ierīce nav bojāta un darbojas pareizi. Ja konstatējat bojājumus, neizmantojiet ierīci. Neizmantojiet ierīci, ja tā vai jūsu rokas ir mitras vai slapjas.



### Brīdinājums par elektrisko spriegumu

Elektrodetaļu remontu drīkst veikt tikai pilnvaroti speciālisti.



### Brīdinājums par elektrisko spriegumu

Veicot jebkādus darbus ar ierīci, atvienojiet kontaktdakšu no rozetes un izņemiet akumulatoru no ierīces! Izvelciet vada kontaktdakšu no kontaktligzdas, satverot to aiz spraudņa.



### Brīdinājums par elektrisko spriegumu

Pastāv īssavienojuma risks korpusā iekļuvuša šķidruma dēļ.

Neiemērciet ierīci un piederumus ūdenī. Gādājiet, lai korpusā neiekļūtu ūdens vai citi šķidrumi.



### Brīdinājums par sprādzienbīstamām vielām

Nepakļaujiet akumulatoru temperatūrai, kas pārsniedz 45 °C! Neļaujiet akumulatoram saskarties ar ūdeni vai uguni! Izvairieties no tiešiem saules stariem un mitruma. Pastāv sprādzienbīstamības risks!



### Brīdinājums par karstu virsmu

Šīs ierīces daļas var būt ļoti karstas un var radīt apdegumus. Īpaša piesardzība jāievēro bērnu vai citu neaizsargātu personu klātbūtnē.



### Brīdinājums

Šī ierīce var radīt apdraudējumu, ja neapmācītas personas to izmanto nelietpratīgi vai arī tā tiek lietota neparedzētiem mērķiem. Ievērojiet personāla kvalifikācijas prasības.



### Brīdinājums

Ierīce nav rotaļlieta un nav paredzēta bērniem!



### Brīdinājums

Nosmakšanas risks!

Neatstājiet iepakojuma materiālu neuzraudzītu. Bērniem tas varētu kļūt par bīstamu rotaļlietu.



### Uzmanību

Ievērojiet pietiekami lielu attālumu līdz siltuma avotiem.



### Brīdinājums

Neskatieties tieši uz LED lampām! Optiskais starojums var būt kaitīgs acīm.

### Norāde

Ja ierīce tiek nelietpratīgi glabāta vai transportēta, to var bojāt. Ievērojiet informāciju par ierīces transportēšanu un glabāšanu.



### Brīdinājums

Neievērojot apkārtējās vides temperatūru, var rasties tehniski bojājumi! Ierīce ir paredzēta tikai lietošanai telpās.

## Informācija par ierīci

### Ierīces apraksts

Ierīce PWLS 10 / PWLS 10-20V ir aprīkota ar spilgtu LED starmeti un iebūvētu rokas lukturi. Luktura galā iebūvēto spilgtu LED lampu var izmantot kā kabatas lukturi. Tādējādi var izgaismot gan konkrētas vietas, gan lielākas platības.

LED lampu spilgtums ir no 110 Lux (300 lm).

Lampas elementu var pagriezt par 270° un par 180°, kā arī var nofiksēt 7 pozīcijās ap vertikālo asi, kas sniedz gandrīz neierobežotas izgaismošanas iespējas.

Gumijotie, mīkstie roktura ieliktni ap satveramo korpusu nodrošina labu saķeri.

Izmantojot integrēto āķi uzkāšanai, varēsiet lukturi ērti uzkārt.

Piemontētais jostas āķis atvieglo pārnēsāšanu un ierīces izmantošanu.

Akumulatoram ir uzlādes indikators, kas ļauj jums noteikt uzlādes stāvokli, nepievienojot akumulatoru ierīcei.

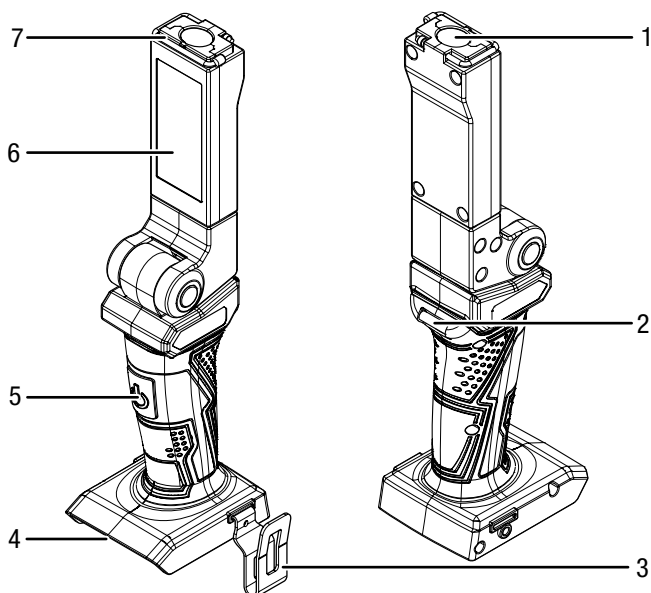


### Informācija

Ierīce PWLS 10-20V tiek piegādāta bez papildpiederumiem — akumulatora un ātrās uzlādes ierīces. Kā akumulatoru varat izmantot Trotec Multiflex-Akkus 20V 2 Ah / 4 Ah un tam pievienoto ātrās uzlādes ierīci (skatiet nodaļu "Papildus pasūtāmi piederumi").

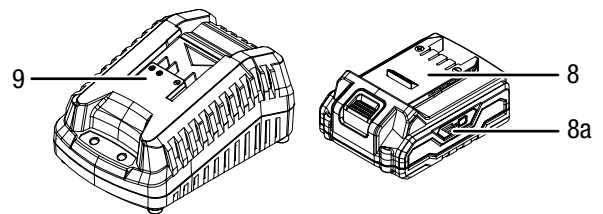
### Iekārtas attēls

#### PWLS 10 / PWLS 10-20V



Nr.	Apzīmējums
1	Rokas lukturis
2	Stiprinājums rokas siksnīņai
3	Jostas āķis
4	Akumulatora turētājs
5	Ieslēgšanas/izslēgšanas slēdzis
6	Starmetis
7	Āķis uzkāšanai

#### PWLS 10-20V



Nr.	Apzīmējums
8	Akumulators
8a	Akumulatora uzlādes indikators
9	Ātrās uzlādes ierīce

### Piegādes komplektācija


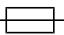

#### PWLS 10

- 1 akumulatora darba lukturis
- 1 jostas āķis
- 1 instrukcija

#### PWLS 10-20V

- 1 akumulatora darba lukturis
- 1 akumulators
- 1 ātrās uzlādes ierīce
- 1 jostas āķis
- 1 instrukcija

## Tehniskie dati

Parametrs		Vērtība
Modelis		PWLS 10 / PWLS 10-20V
Nominālais spriegums		20 V $\overline{=}$
Stara LED (rokas lukturim)	Strāvas ievade	3 W
	Gaismas plūsma	250 lm
	Gaismas intensitāte	110 lx
	Izgaismošanas ilgums	apm. 6 h
Laukuma LED (starmetim)	Strāvas ievade	3 W
	Gaismas plūsma	300 lm
	Gaismas intensitāte	11 lx
	Izgaismošanas ilgums	apm. 8 h
Krāsas temperatūra		6200 K
Aizsardzības klase		III / 
Izmēri (garums x platums x augstums)		85 x 70 x 175 mm
Svars		380 g
<b>Akumulators</b>		Multiflex 20 — 2.0 līdzstrāvas
Tips		Litija jonu
Nominālais spriegums		20 V $\overline{=}$
Kapacitāte		2 Ah
<b>Ātrās uzlādes ierīce</b>		Multiflex 20 — 2.0 maiņstrāvas
Ieeja		
Nominālais spriegums		230–240 V/50 Hz
Strāvas ievade		65 W
Izeja		
Nominālais spriegums		21,5 V $\overline{=}$
Uzlādes strāva		2,4 A
Drošinātājs 		T 3,15 A
Uzlādes ilgums		1 h
Vada garums		1,5 m
Aizsardzības klase		II / 

## Transportēšana un uzglabāšana

### Norāde

Ja ierīce tiek nelietpratīgi glabāta vai transportēta, to var bojāt.

Ievērojiet informāciju par ierīces transportēšanu un glabāšanu.

### Transportēšana

**Pirms** katras transportēšanas ievērojiet tālāk minētos norādījumus.

- Izslēdziet ierīci.
- Ļaujiet ierīcei atdzist.
- Atvienojiet uzlādes ierīces vadu no kontaktligzdas, satverot to aiz kontaktdakšas.
- Izņemiet akumulatoru no ierīces.

Uz litija jonu akumulatoriem attiecas tiesību akti par bīstamu kravu.

Ievērojiet tālāk minētos norādījumus par litija jonu akumulatoru transportēšanu vai pārsūtīšanu.

- Lietotājs bez īpašiem pasākumiem var transportēt akumulatorus pa koplietošanas ceļiem.
- Ja pārsūtīšanai tiek izmantotas trešās personas (piemēram, aviotransports vai kurjeru pakalpojumi), jāievēro īpašas prasības par iepakojšanu un marķēšanu. Sagatavojot nosūtāmo paku, ir jāpiesaista bīstamo kravu eksperts.
  - Pārsūtiet akumulatorus tikai tad, ja korpuss nav bojāts.
  - Aizlīmējiet atklātus kontaktus un iepakojiet akumulatoru tā, lai tas iepakojumā nekustētos.
  - Ievērojiet arī citus atbilstošus valsts noteikumus.

### Uzglabāšana

**Pirms** novietojat ierīci glabāšanai, izpildiet tālāk minētos norādījumus.

- Izslēdziet ierīci.
- Atvienojiet uzlādes ierīces vadu no kontaktligzdas, satverot to aiz kontaktdakšas.
- Ļaujiet ierīcei atdzist.
- Izņemiet akumulatoru no ierīces.
- Notīriet ierīci, kā aprakstīts nodaļā "Apkope".
- Neuzglabājiet pilnībā izlādētus litija jonu akumulatorus. Glabājot izlādētus akumulatorus, var rasties dziļā izlāde un akumulatoru bojājumi.

Ja ierīce netiek izmantota, ievērojiet šādus glabāšanas nosacījumus:

- uzglabājiet sausā un no sala un karstuma pasargātā vietā;
- vides temperatūra nedrīkst pārsniegt 40 °C;
- uzglabājiet vietā, kas pasargāta no putekļiem un tiešiem saules stariem.

## Ekspluatācijas sākšana

### Ierīces izpakošana

- Izņemiet ierīci un tās piederumus no iepakojuma.



#### Brīdinājums par elektrisko spriegumu

Strāvas trieciens nepietiekamas izolācijas dēļ.  
Pirms katras lietošanas reizes pārbaudiet, vai ierīce nav bojāta un darbojas pareizi.  
Ja konstatējat bojājumus, neizmantojiet ierīci.  
Neizmantojiet ierīci, ja tā vai jūsu rokas ir mitras vai slapjas.

- Pārbaudiet, vai ierīces saturā nekā netrūkst un vai nav bojājumu.



#### Brīdinājums

Nosmakšanas risks!

Neatstājiet iepakojuma materiālu neuzraudzītu.  
Bērniem tas varētu kļūt par bīstamu rotaļlietu.

- Utilizējiet iepakojuma materiālu atbilstoši valsts tiesību aktiem.

### Akumulatora uzlāde

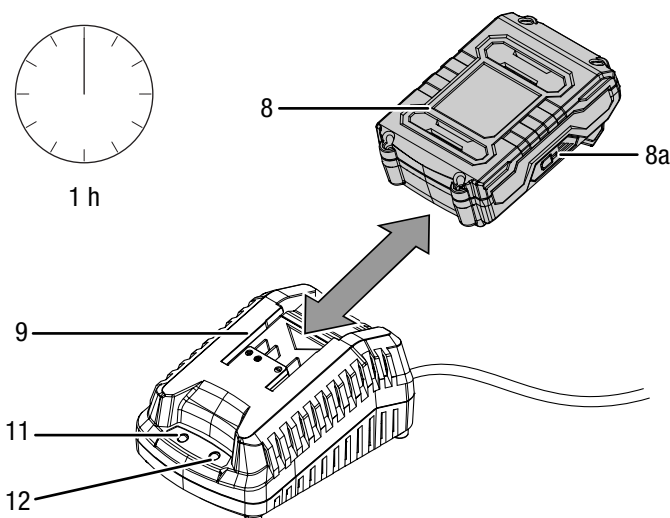
#### Norāde

Nelietpratīgas uzlādes dēļ akumulators var tikt bojāts.  
Pirms katras akumulatora ielikšanas vai izņemšanas reizes atvienojiet uzlādes ierīces strāvas vadu.  
Nekad nelādējiet akumulatoru, ja vides temperatūra ir zemāka par 10 °C vai augstāka par 40 °C.

Piegādātais akumulators ir daļēji uzlādēts, lai novērstu akumulatora bojājumus dziļās izlādes dēļ.

Pirms ekspluatācijas sākšanas un gadījumos, kad akumulatora uzlādes līmenis ir zems (akumulatora uzlādes indikatorā (8a) deg tikai sarkanā diode), akumulators ir jāuzlādē. Veiciet tālāk minētās darbības.

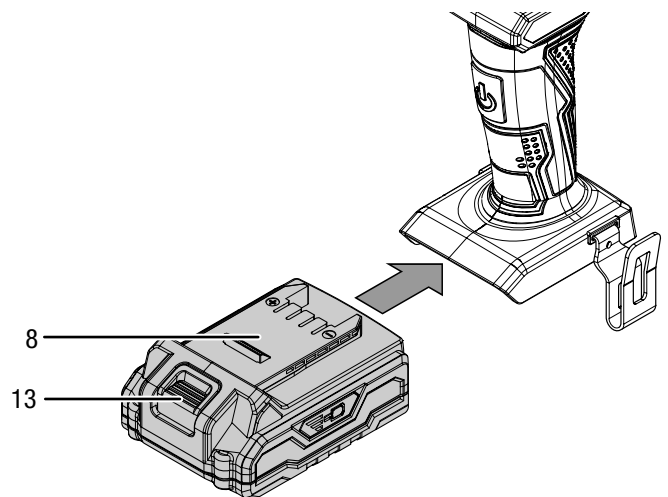
1. Apgrieziet akumulatoru (8) otrādi un iebīdiet to ātrās uzlādes ierīcē (9).



2. Iespraudiet ātrās uzlādes ierīces (9) kontaktdakšu rozetē, kuras zemējums atbilst tiesību aktos noteiktajām prasībām.
  - ⇒ Iedegas akumulatora sarkanā diode (12).
  - ⇒ Uzlāde ilgst aptuveni vienu stundu.
3. Nogaidiet, līdz izdziest akumulatora sarkanā diode (12) un iedegas akumulatora zaļā diode (11).
  - ⇒ Akumulators (8) ir pilnībā uzlādēts.
4. Izvelciet ātrās uzlādes ierīces (9) vada kontaktdakšu no kontaktligzdas, satverot to aiz spraudņa.
  - ⇒ Akumulators (8) un ātrās uzlādes ierīce (9) uzlādes laikā var sasilt.
  - Ļaujiet akumulatoram (8) atdzist līdz telpas temperatūrai.
5. Izņemiet akumulatoru (8) no ātrās uzlādes ierīces (9).

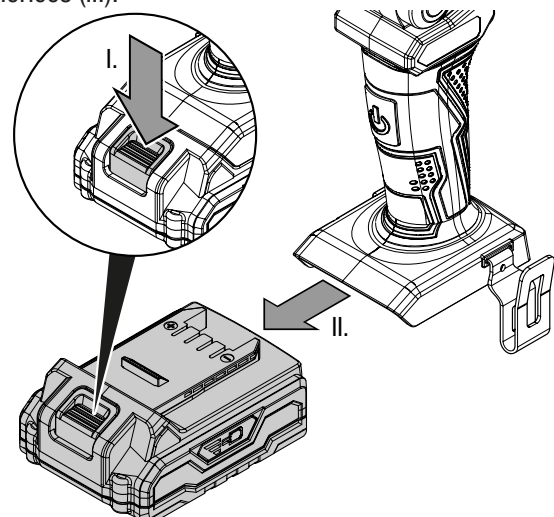
### Akumulatora ielikšana

1. Bīdiet akumulatoru (8) uz ierīces, līdz tas tiek fiksēts.



### Akumulatora izņemšana

1. Lai izņemtu akumulatoru (8) no ierīces, nospiediet un turiet atbloķēšanas pogu (13) (I.) un izvelciet akumulatoru no ierīces (II.).



2. Nepieciešamības gadījumā uzlādējiet akumulatoru (8), kā aprakstīts sadaļā *Akumulatora uzlāde*.

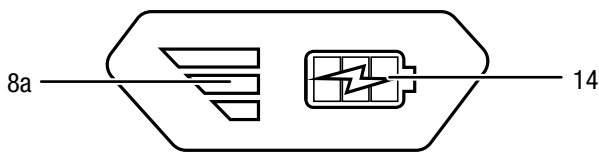
### Akumulatora uzlādes stāvokļa pārbaude

Akumulators ir aprīkots ar uzlādes indikatoru.

Uzlādes stāvokli norāda trīs akumulatora uzlādes indikatora diodes (8a).

LED diodes krāsa	Nozīme
Zaļa – oranža – sarkana	maksimāla uzlāde / jauda
Oranža – sarkana	vidēja uzlāde / jauda
Sarkana	zema uzlāde — uzlādējiet akumulatoru

- Nospiediet baterijas simbolu (14) uz akumulatora (8).  
⇒ Varat nolasīt uzlādes stāvokli akumulatora uzlādes indikatorā (8a).



### Lietošana

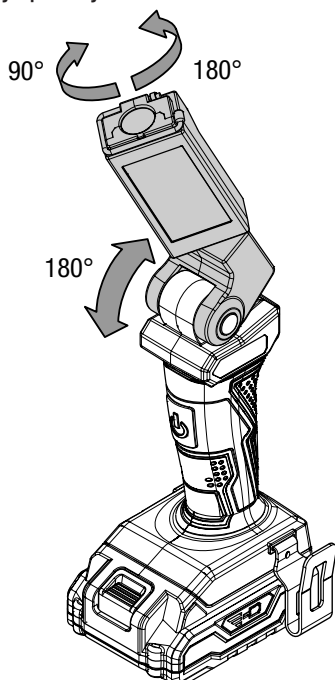
#### Padomi un norādes par akumulatora darba luktura izmantošanu

Vispārīgi

- Neskatieties uz gaismas avotu.
- Izmantojiet ierīci platības pagaidu apgaismošanai sausās telpās.
- Rokas lukturi var izmantot kā kabatas lukturi.
- Starmetis ir piemērots lielas platības izgaismošanai.

#### Ierīces ieslēgšana un izslēgšana

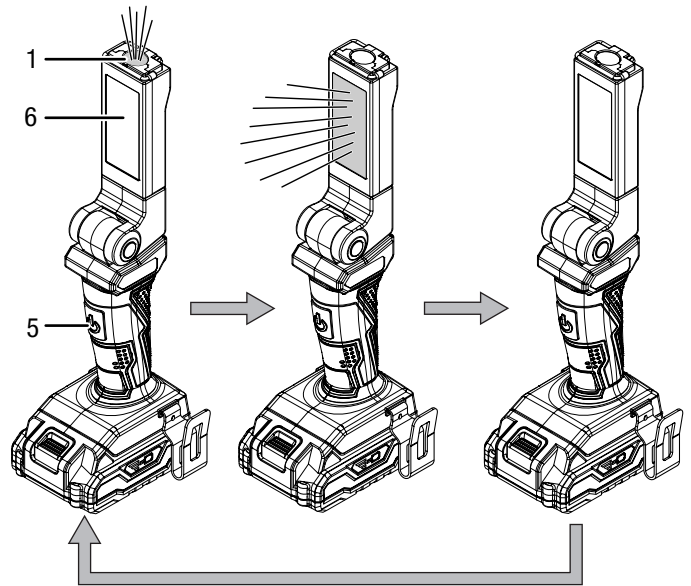
- Atlociet ierīci un novietojiet starmeti (6) vai rokas lukturi (1) vēlamajā pozīcijā.



### Informācija

Starmeti var pagriezt par 90° pulksteņrādītāju kustības virzienā un par 180° pretēji pulksteņrādītāju kustības virzienam.

- Nospiediet ieslēgšanas/izslēgšanas pogu (5), lai ieslēgtu rokas lukturi (1).
- Vēlreiz nospiediet ieslēgšanas/izslēgšanas pogu (5), lai ieslēgtu starmeti (6).
- Lai ierīci izslēgtu, atkal nospiediet ieslēgšanas/izslēgšanas pogu (5).



### Ekspluatācijas pārtraukšana



#### Brīdinājums par elektrisko spriegumu

Neaiztieciet kontaktdakšu ar mitrām vai slapjām rokām.

- Izslēdziet ierīci.
- Ļaujiet ierīcei atdzist.
- Atvienojiet uzlādes ierīces vadu no kontaktligzdas, satverot to aiz kontaktdakšas.
- Izņemiet akumulatoru no ierīces (skatiet nodaļu "Ekspluatācijas sākšana").
- Tīriet ierīci, kā norādīts nodaļā "Apkope".
- Uzglabājiet ierīci, kā norādīts nodaļā "Uzglabāšana".



## Kļūdas un traucējumi

Izgatavošanas laikā iekārtas darbība tika vairākkārt pārbaudīta. Ja tomēr ir radušies darbības traucējumi, pārbaudiet iekārtu, veicot tālāk minētās darbības.

Darbības kļūdu un traucējumu novēršanu, kas prasa korpusa atvēršanu, drīkst veikt tikai autorizēts uzņēmums, kas specializējies elektrotehnikā, vai Trotec.

### Akumulators netiek uzlādēts

- Pārbaudiet, vai akumulators ir pareizi ievietots ātrās uzlādes ierīcē. Iebīdīet akumulatoru ātrās uzlādes ierīcē tā, lai akumulatora kontakti saskartos ar ātrās uzlādes ierīci. Akumulatoram jānofiksējas ātrās uzlādes ierīcē.
- Pārbaudiet elektrotīkla pieslēgumu.
- Pārbaudiet, vai strāvas vads un kontaktdakša nav bojāti.
- Pārbaudiet drošinātājus darba vietā.
- Pārbaudiet, vai ātrās uzlādes ierīce nav bojāta. Ja ātrās uzlādes ierīce ir bojāta, neizmantojiet to. Sazinieties ar Trotec klientu apkalpošanas dienestu.
- Pārbaudiet, vai akumulatora kontakti nav netīri. Nepieciešamības gadījumā notīriet netīrumus.
- Iespējams, akumulators ir bojāts un ir jānomaina. Izmantojiet tikai tāda paša tipa akumulatorus.

### Lukturis nespīd

- Iespējams, akumulatora jauda ir pārāk maza. Uzlādējiet akumulatoru.
- Pārbaudiet, vai akumulators ir pareizi ievietots ierīcē. Iebīdīet akumulatoru ierīcē tā, lai akumulatora kontakti saskartos. Akumulatoram jābūt fiksētam ierīcē.
- Pārbaudiet, vai akumulatora kontakti nav netīri. Nepieciešamības gadījumā notīriet netīrumus.

#### Norāde

Pēc apkopes un remonta darbu veikšanas uzgaidiet vismaz 3 minūtes. Tikai pēc tam ieslēdziet ierīci.

### Vai iekārta nedarbojas arī pēc veiktajām pārbaudēm?

Sazinieties ar klientu apkalpošanas dienestu. Ja nepieciešams, remontdarbu veikšanai nododiet ierīci pilnvarotā elektrodarbnīcā vai uzņēmumam Trotec.

## Apkope

### Pirms apkopes sākšanas veicamās darbības



#### Brīdinājums par elektrisko spriegumu

Neaiztieciot kontaktdakšu un akumulatoru ar mitrām vai slapjām rokām.

- Izslēdziet ierīci.
- Ļaujiet ierīcei pilnībā atdzist.
- Izņemiet akumulatoru no ierīces.



#### Brīdinājums par elektrisko spriegumu

**Tehniskās apkopes darbības, kuru laikā ir jāatver ierīces korpus, drīkst veikt tikai pilnvaroti uzņēmumi vai Trotec.**

### Norādes par apkopi

Ierīces iekšpusē nav daļu, kuras lietotājam būtu jāapkopj vai jāieeļļo.

### Drošības apzīmējumi uz akumulatora

Regulāri pārbaudiet akumulatora drošības apzīmējumus. Atjaunojiet nesalasāmās drošības zīmes!

### Tīrīšana

Pirms un pēc katras lietošanas reizes ierīce ir jāiztīra.

#### Norāde

Pēc tīrīšanas ierīce nav jāeļļo.



#### Brīdinājums par elektrisko spriegumu

Pastāv īssavienojuma risks korpusā iekļuvuša šķidruma dēļ.

Neiemērciet ierīci un piederumus ūdenī. Gādājiet, lai korpusā neiekļūtu ūdens vai citi šķidrums.

- Tīriet ierīci ar samitrinātu, mīkstu, neplūksnainu drānu. Uzmaniet, lai korpusā neiekļūst mitrums. Uzmaniet, lai mitrums nesaskaras ar elektriskām detaļām. Drānas samitrināšanai neizmantojiet agresīvus tīrīšanas līdzekļus, piemēram, tīrīšanas aerosolus, šķīdinātājus, spirtu saturošus vai abrazīvus tīrīšanas līdzekļus.
- Nosusiniet ierīci ar mīkstu drānu, kas neplūksnojas.
- Ierīces un uzlādes ierīces pieslēguma kontaktiem jābūt tīriem.

## Utilizēšana



■ Pārsvītrotas atkritumu tvertnes simbols uz elektriskās vai elektroniskās iekārtas norāda, ka pēc darbmūža beigām to nedrīkst izmest saimniecības atkritumos. Jūsu tuvumā ir vietas, kur bez maksas var nodot nolietotās elektriskās vai elektroniskās ierīces. Adresi varat iegūt pilsētas vai pašvaldības pārvaldē. Par citām mūsu piedāvātajām nodošanas iespējām varat uzzināt mūsu vietnē <https://de.trotec.com/shop>.

Dalīti nododot elektriskās un elektroniskās iekārtas, tiek nodrošināta otreizēja pārstrāde, materiālu utilizācija un nolietoto ierīču cita veida utilizācija, kā arī tiek novērsta ierīcēs ietvertu iespējami bīstamo vielu ietekme uz vidi un cilvēku veselību.



Li-ion

Baterijas un akumulatori nav saimniecības atkritumi. Eiropas Savienībā saskaņā ar EIROPAS PARLAMENTA UN PADOMES direktīvu 2006/66/EK (2006. gada 6. septembris) par baterijām un akumulatoriem tās jānodod specializētiem atkritumu pārstrādes uzņēmumiem. Lūdzu, utilizējiet baterijas un akumulatorus atbilstoši spēkā esošajiem tiesību aktiem.

Trotec GmbH

Grebener Str. 7  
D-52525 Heinsberg

☎ +49 2452 962-400

☎ +49 2452 962-200

✉ [info@trotec.com](mailto:info@trotec.com)

[www.trotec.com](http://www.trotec.com)