

PJSS 13-230V

NO

OVERSETTELSE AV DEN  
ORIGINALE  
DRIFTSVEILEDNINGEN  
850W PENDELSTIKKSAG



 TROTEC

**Innholdsfortegnelse**

**Merknader til bruksanvisningen**..... 2

**Sikkerhet**..... 2

**Informasjon om apparatet**..... 7

**Transport og lagring**..... 8

**Igangsetting**..... 9

**Betjening**..... 13

**Tilbehør som kan etterbestilles** ..... 15

**Feil og forstyrrelser** ..... 15

**Vedlikehold** ..... 16

**Deponering**..... 16

**Samsvarserklæring** ..... 17

**Merknader til bruksanvisningen**

**Symboler**

-  **Advarsel mot elektrisk spenning**  
Dette symbolet viser til at det er fare for personers liv og helse forbundet med elektrisk spenning.
-  **Advarsel for varm overflate**  
Dette symbolet viser til at det er fare for personers liv og helse forbundet med varm overflate.
-  **Advarsel mot laserstråler**  
Dette symbolet viser til at det er fare for personers helse forbundet med laserstråler.
-  **Advarsel mot spiss gjenstand**  
Dette symbolet viser til at det er fare for personers liv og helse forbundet med spisse gjenstander.
-  **Advarsel mot håndskader**  
Dette symbolet viser til at det er fare for personers helse på grunn av håndskader.
-  **Advarsel**  
Signalordet betegner en fare med middels risikograd som kan føre til dødsfall eller alvorlige personskader hvis den ikke unngås.
-  **Forsiktig**  
Signalordet betegner en fare med lav risikograd som kan føre til lette eller middels personskader hvis den ikke unngås.

**Instruks**

Signalordet viser til viktig informasjon (f.eks. materielle skader), men ikke farer.



**Info**

Henvisninger med dette symbolet hjelper deg å utføre oppgavene dine på en rask og sikker måte.



**Følg bruksanvisningen**

Henvisninger med dette symbolet betyr at du må ta hensyn til bruksanvisningen.



**Bruk hørselsvern**

Henvisninger med dette symbolet viser til at du må bruke hørselsvern.



**Bruk vernebriller**

Henvisninger med dette symbolet viser til at du må bruke øyebeskyttelse.



**Bruk vernemaske**

Henvisninger med dette symbolet viser til at du må bruke ansiktsmaske.



**Bruk verneklær**

Henvisninger med dette symbolet viser til at du må bruke beskyttelsesklær.



**Bruk beskyttelseshansker**

Henvisninger med dette symbolet viser til at du må bruke vernehansker.

Du kan laste ned aktuell versjon av bruksanvisningen og EU-samsvarserklæringen ved hjelp av følgende lenke:



PJSS 13-230V



<https://hub.trotec.com/?id=39836>

**Sikkerhet**

**Generelle sikkerhetsanvisninger for elektroverktøy**



**Advarsel**

**Les nøye igjennom alle sikkerhetsanvisninger, anvisninger, illustrasjoner og tekniske data som følger med apparatet.**

Dersom anvisningene nedenfor ikke overholdes, kan dette medføre elektrisk støt, brann og/eller alvorlige skader.

**Ta vare på alle sikkerhetsanvisninger og anvisninger for fremtidig bruk.**

Begrepet «*elektroverktøy*» som er brukt i sikkerhetsanvisningene, refererer til strømdrevne elektroverktøy (med strømledning) og batteridrevne elektroverktøy (uten strømledning).

### Generelle sikkerhetsanvisninger for elektroverktøy – sikkerhet på arbeidsplassen



- **Hold arbeidsområdet rent og godt opplyst.** Manglende orden eller lys kan medføre ulykker.
- **Ikke arbeid med elektroverktøy i eksplosjonsfarlige omgivelser der det befinner seg brennbare væsker, gasser eller støv.** Elektroverktøy skaper gnister som kan tenne på støv eller damp.
- **Hold barn og andre personer borte fra området der du arbeider med elektroverktøy.** Dersom du blir forstyrret, kan du miste kontrollen over elektroverktøyet.



### Generelle sikkerhetsanvisninger for elektroverktøy – elektrisk sikkerhet

- **Pluggen til det elektriske verktøyet må passe inn i stikkkontakten. Pluggen må ikke forandres på noe vis. Ikke bruk adapterpluggen sammen med jordet elektroverktøy.** Uforandrede plugg og passende stikkontakter reduserer risikoen for elektrisk støt.
- **Unngå kroppskontakt med jordete overflater som rør, varmovner, komfyrer og kjøleskap.** Det er økt fare for elektrisk støt når kroppen er jordet.
- **Hold elektroverktøy unna regn eller væske.** Dersom det trenger vann inn i elektroverktøyet, øker det risikoen for elektrisk støt.
- **Ikke bruk strømledningen til andre formål, som for eksempel å bære eller henge opp verktøyet eller trekke pluggen ut av stikkkontakten. Hold strømledningen unna varme, olje, skarpe kanter eller bevegelige deler.** Skader på strømledningen eller ledninger som er rullet sammen, øker risikoen for elektrisk støt.
- **Dersom du arbeider med elektroverktøy utendørs, må du passe på at du kun benytter skjøteledninger som er egnet for utendørs bruk.** Du reduserer risikoen for elektrisk støt dersom du bruker en skjøteledning som er egnet til utendørs bruk.
- **Hvis du ikke kan unngå å bruke elektroverktøy i fuktige omgivelser, må du bruke en jordfeilbryter.** Bruk av jordfeilbryter reduserer risikoen for elektrisk støt.

### Generelle sikkerhetsanvisninger for elektroverktøy – personsikkerhet

- **Vær oppmerksom, pass på hva du gjør og vær fornuftig når du arbeider med elektroverktøy. Ikke bruk elektroverktøy når du er trøtt eller påvirket av narkotika, alkohol eller medikamenter.** Et øyeblikks uoppmerksomhet kan medføre alvorlige skader under arbeid med elektroverktøy.

  **Bruk alltid verneutstyr og vernebriller.** Bruk av personlig verneutstyr som støvmaske, sklisikre vernesko, hjelm og hodetelefoner, avhengig av type verktøy og arbeid, reduserer risikoen for skader.

- **Unngå utilsiktet igangsetting. Forsikre deg om at elektroverktøyet er slått av før du kobler det til strømforsyningen og/eller batteriet eller tar det opp eller bærer det.** Dersom du har fingeren på bryteren når du bærer elektroverktøyet, eller elektroverktøyet er slått på når du kobler det til strømforsyningen, kan dette medføre ulykker.
- **Fjern innstillingsverktøy eller skrutrekker før du slår på elektroverktøyet.** Et verktøy eller en nøkkel som befinner seg i bevegelige deler av elektroverktøyet, kan føre til skader.
- **Unngå unormale stillinger. Sørg for å stå stødig og hold alltid likevekten.** På denne måten kan du kontrollere verktøyet bedre om det skulle oppstå uventede situasjoner.
- **Bruk egnede klær. Ikke bruk vide klær eller smykker. Unngå kontakt mellom hår eller klær og bevegelige deler.** Løstsittende klær, smykker eller langt hår kan sette seg fast i bevegelige deler.
- **Hvis det kan monteres innretninger for støvsuging og -opsamling, må du forsikre deg om at disse tilkobles og benyttes på riktig måte.** Bruk av støvavtrekk kan redusere fare på grunn av støv.
- **Vær bevisst på farene ved bruk av elektroverktøy og pass på å overholde sikkerhetsreglene selv om du har lang erfaring og godt kjennskap til bruk av elektroverktøy.** Uoppmerksomhet kan føre til alvorlige personskader på en brøkdel av et sekund.

### Generelle sikkerhetsanvisninger for elektroverktøy – bruk og behandling av elektroverktøy

- **Unngå overbelastning av elektroverktøyet. Bruk elektroverktøy som egner seg for arbeidet du skal utføre.** Dersom du bruker elektroverktøy som egner seg for arbeidet du skal utføre, medfører det økt sikkerhet i angitt effektområde.

- **Ikke bruk elektroverktøy med defekt bryter.**  
Elektroverktøy som ikke kan slås av eller på, medfører fare og må repareres.
- **Trekk støpselet ut av stikkkontakten og/eller fjern batteriet før du foretar innstillinger på apparatet, skifter tilbehør eller legger bort elektroverktøyet.** Disse forholdsreglene forhindrer utilsiktet start av elektroverktøyet.
- **Elektroverktøy som ikke er i bruk, skal oppbevares utenfor barns rekkevidde. Ikke la andre personer bruke elektroverktøyet dersom de ikke er kjent med bruken av det eller ikke har lest disse anvisningene.** Elektroverktøy er farlig dersom det brukes av uerfarne personer.
- **Ta godt vare på elektroverktøyet og bruksverktøyet. Kontroller om bevegelige deler fungerer som de skal og ikke er fastklemt, om deler er brukket eller skadet på en måte som påvirker funksjonen til elektroverktøyet. Sørg for at ødelagte deler blir reparert før elektroverktøyet brukes.** Dårlig vedlikehold av elektroverktøy forårsaker mange ulykker.
- **Hold kutteredskaper skarpe og rene.** Velpleide kutteredskaper med skarpe skjær klemmes ikke så raskt fast og er lettere å føre.
- **Bruk elektroverktøy, bruksverktøy, påmontert verktøy osv. i overensstemmelse med disse anvisningene. Ta hensyn til arbeidsforhold og arbeidet som skal utføres.** Bruk av elektroverktøy til andre formål enn de apparatene er utviklet for, kan medføre fare.
- **Hold håndtak og flater tørre, rene og fri for olje og fett.** Glatte håndtak og flater utgjør en fare for sikkerheten og gir dårligere kontroll over elektroverktøyet i uforutsette situasjoner.



#### Generelle sikkerhetsanvisninger for elektroverktøy – service

- **Elektroverktøy skal kun repareres av kvalifiserte fagfolk og med originale reservedeler.** Slik ivaretas sikkerheten til elektroverktøyet.



#### Apparatspesifikke sikkerhetsanvisninger for stikksager



#### Advarsel mot laserstråler

**Laser klasse 2, P maks.: < 1 mW, λ: 400-700 nm, EN 60825-1:2014**

Ikke se inn i laserstrålen eller inn i åpningen til laseren. Rett aldri laserstrålen mot personer, dyr eller reflekterende flater. Selv kort øyekontakt med laserstrålen kan føre til øyeskader.

Det innebærer risiko for øyeskader å betrakte laserutgangen med optiske instrumenter (f.eks. lupe, forstørrelsesglass o.l.).

Ta hensyn til de nasjonale bestemmelsene for bruk av øyebeskyttelse ved arbeid med en laser i klasse 2.

- **Hold elektroverktøyet i de isolerte gripeflatene når du utfører arbeid som kan medføre at verktøyet kan treffe skjulte strømledninger eller egen ledning.** Kontakt med en spenningsførende ledning kan sette apparatdeler av metall under spenning og medføre elektrisk støt.
- **Fest og sikre arbeidsemnet med tvinger eller på en annen måte, på et stabilt underlag.** Hvis du holder arbeidsemnet fast kun med en hånd eller mot egen kropp, er det ikke sikret, og du kan miste kontrollen over det.
- **Bruk egnede søkeapparater for å spore opp skjulte forsyningsledninger, eller søk råd hos lokale strømleverandører.** Kontakt med elektriske ledninger kan føre til brann og elektrisk støt. Skader på en gassledning kan føre til eksplosjon. Hvis du trenger inn i en vannledning kan det forårsake materielle skader eller elektrisk støt.
- **Vibrasjoner kan medføre skader på hender og armer.** Sørg for at du kun utsetter deg for vibrasjoner i så kort tid som mulig.
- **Hold elektroverktøyet fast med begge hender når du jobber.** Sørg for at det står stødig. Elektroverktøyet føres sikrere med to hender.
- **Sikre arbeidsemnet.** Et arbeidsemne som holdes fast med spennanordninger eller tving er sikrere enn et arbeidsemne som holdes for hånd.
- **Rengjør skaftet til sagbladet før det settes inn.** Et skittent skaft kan ikke festes sikkert.
- **Kontroller at sagbladet sitter godt fast.** Et løst sagblad kan falle ut og forårsake personskader.
- **Før du slår på verktøyet, må du kontrollere om verktøyet som brukes, kan bevege seg slik det skal.** Dersom apparatet slås på og verktøyet er blokkert, kan det føre til at apparatet slår ut til siden med stor kraft.
- **Bearbeid ingen fuktige materialer eller fuktige flater.**
- **Før elektroverktøyet kun mot arbeidsemnet når det er slått på.** Det er fare for tilbakeslag.

- **Pass på at fotplaten ligger sikkert på ved saging.** Et skrått sagblad kan brette eller føre til tilbakeslag.
- **Hold hendene unna sageområdet.** Ikke grip under arbeidsemnet. Det er fare for personskader ved kontakt med sagbladet.
- **Hold hendene unna løftestangen og hurtigchucken.** Det er klemfare ved kontakt med komponentene.
- **Sørg for tilstrekkelig ventilasjon.**
- **Kontroller hurtigchucken med jevne mellomrom for slitasje og skader.**
- **Bruk kun uskadede og feilfrie sagblad.** Bøyde og sløve sagblad kan brette eller forårsake tilbakeslag.
- **Brems ikke sagbladet når det er slått av ved å trykke mot på siden.** Sagbladet kan bli skadet, brette eller forårsake et tilbakeslag.
- **Slå elektroverktøyet av etter endt arbeidsoppgave og trekk ikke ut sagbladet ut av snittet før det har stanset helt.** På den måten unngår du tilbakeslag og kan legge elektroverktøyet sikkert ned.
- **Slå umiddelbart av elektroverktøyet hvis bruksverktøyet blokkeres.** Elektroverktøyet kan slå ut til siden med stor kraft.
- **Vent til elektroverktøyet har stanset før du legger det fra deg.** Elektroverktøyet kan hekte og føre til tap av kontroll over elektroverktøyet.

## Riktig bruk

Bruk apparatet PJSS 13-230V utelukkende for:

- rette og kurvede kutt på kantete arbeidsemner av tre, plast og lettmetall med fast støtte,
- gjæringskutt inntil 45° på kantete arbeidsemner av tre, plast og lettmetall,

under overholdelse av de tekniske spesifikasjonene (se bruksanvisningen).

Vi anbefaler å bruke elektroverktøy sammen med originalt tilbehør fra Trotec.

## Forutsigbar feil bruk

- Apparatet er ikke ment for behandling av fuktig treverk.
- Apparatet er ikke ment for behandling av glass eller stein.
- Apparatet er ikke ment for frihåndsarbeid uten støtte.

Annen bruk enn det som er beskrevet i kapittelet Riktig bruk regnes som sannsynlig og forutsigbar feil bruk.

## Personalkvalifikasjoner

Personene som bruker dette apparatet, må:

- ha lest og forstått bruksanvisningen og spesielt kapittelet om sikkerhet.

## Personlig verneutstyr



### Bruk hørselsvern.

Støy kan føre til tap av hørsel.



### Bruk vernebrille.

Slik beskytter du øynene mot deler som fliser av, faller ned eller fyker rundt og kan forårsake skader.



### Bruk en vernemaske.

Slik beskytter du deg mot å puste inn helseskadelig støv som kan oppstå under behandling av arbeidsemner.



### Bruk vernehansker.

Slik beskytter du hendene mot forbrenninger, klemskader og skrubbsår.



### Bruk tettsittende verneklær.

Det forhindrer at klesplagg trekkes inn i roterende deler.

## Restfarer



### Advarsel mot elektrisk spenning

Elektrisk støt grunnet utilstrekkelig isolering. Kontroller at apparatet fungerer som det skal og ikke har skader før hver bruk. Ikke benytt apparatet dersom det har synlige skader. Ikke bruk tungen hvis tungen eller hendene dine er fuktige eller våte!



### Advarsel mot elektrisk spenning

Arbeid på de elektriske komponentene må kun utføres av et autorisert fagfirma!



### Advarsel mot elektrisk spenning

Før alt arbeid på apparatet må man trekke støpselet ut av strømuttaket! Ikke ta på støpselet med fuktige eller våte hender. Hold alltid i støpselet når du trekker ut kontakten.



### Advarsel mot elektrisk spenning

Det er fare for kortslutning hvis det trenger væsker inn i apparathuset! Ikke hold apparatet og tilbehøret under vann. Pass på at det ikke trenger vann eller andre væsker inn i apparathuset.



### Advarsel mot elektrisk spenning

**Elektrisk støt grunnet lynnedslag.** Ikke bruk apparatet utendørs når det tordner og lyner. Ved lyn og torden skal apparatet kobles fra strømmettet. Brukeren er ansvarlig for at bygningen har en egnet lynavleder.

**Advarsel mot laserstråler**

**Laser klasse 2, P maks.: < 1 mW, λ: 400-700 nm, EN 60825-1:2014**

Ikke se inn i laserstrålen eller inn i åpningen til laseren. Rett aldri laserstrålen mot personer, dyr eller reflekterende flater. Selv kort øyekontakt med laserstrålen kan føre til øyeskader.

Det innebærer risiko for øyeskader å betrakte laserutgangen med optiske instrumenter (f.eks. lupe, forstørrelsesglass o.l.).

Ta hensyn til de nasjonale bestemmelsene for bruk av øyebeskyttelse ved arbeid med en laser i klasse 2.

**Advarsel for varm overflate**

Verktøyet som brukes kan være svært varmt etter bruk. Det er fare for forbrenningsskader dersom du berører verktøyet.

Ikke berør verktøyet med bare hender. Bruk vernehansker.

**Advarsel mot håndskader**

I området for sagbladet og fotplaten er det fare for klemskader ved uforsiktig håndtering.

Bruk vernehansker.

**Advarsel mot spiss gjenstand**

Deler av sagbladet er spisse. Det er fare for personskader ved uforsiktig håndtering.

Bruk vernehansker.

**Advarsel**

Giftig støv!

Det skadelige/giftige støvet som oppstår under bearbeiding utgjør en helsefare for operatøren eller personer som befinner seg i nærheten.

Bruk vernebriller og støvmaske!

**Advarsel**

Ikke bearbeid materiale som inneholder asbest. Asbest er kreftfremkallende.

**Advarsel**

Sørg for at du ikke støter på strøm-, gass- eller vannledninger når du arbeider med et elektroverktøy. Kontroller ev. med en ledningssøker før du borer hhv. kutter i en vegg.

**Advarsel**

Fare for personskader forårsaket av deler som ligger og slenger eller verktøystilbehør som brekker.

**Advarsel**

Det kan utgå farer fra dette apparatet hvis det brukes på feil måte av personer som ikke er opplært i bruken av apparatet. Ta hensyn til personalkvalifikasjonene!

**Advarsel**

Apparatet er ikke et leketøy og må oppbevares utilgjengelig for barn.

**Advarsel**

Kvelningsfare!

Ikke la emballasjen ligge strødd rundt. Den kan være et farlig leketøy for barn.

**Forsiktig**

Vibrasjonsemissjoner kan forårsake helseskader hvis apparatet brukes over et lengre tidsrom eller ikke brukes og vedlikeholdes på riktig måte.

**Forsiktig**

Hold god nok avstand til varmekildene.

**Instruks**

Hvis apparatet lagres eller transporteres feil, kan det bli skadet.

Ta hensyn til informasjonen om transport og lagring av apparatet.

**Adferd i nødstilfeller / nødstoppfunksjon**

Nødstopp:

Når du trekker støpselet til strømledningen ut av stikkkontakten, stanser apparatet umiddelbart. For å sikre apparatet mot utilsiktet gjenstart, bør støpselet være frakoblet stikkkontakten.

Adferd i nødstilfeller:

1. Slå av apparatet.
2. I nødstilfeller må du koble apparatet fra strømmen: Trekk strømledningen ut fra stikkkontakten ved å trekke i støpselet.
3. Et defekt apparat må ikke kobles til strømuttak.

## Informasjon om apparatet

### Beskrivelse av apparatet

Apparatet PJSS 13-230V egner seg for allsidige sageoppgaver med rask sageframskritt gjennom justerbar pendel.

Sponskjermen gjør det mulig å utføre glatte kutt.

Pendelslaget kan stilles inn i 3 trinn eller kobles ut ved behov.

Skifting av sagblad kan utføres uten verktøy.

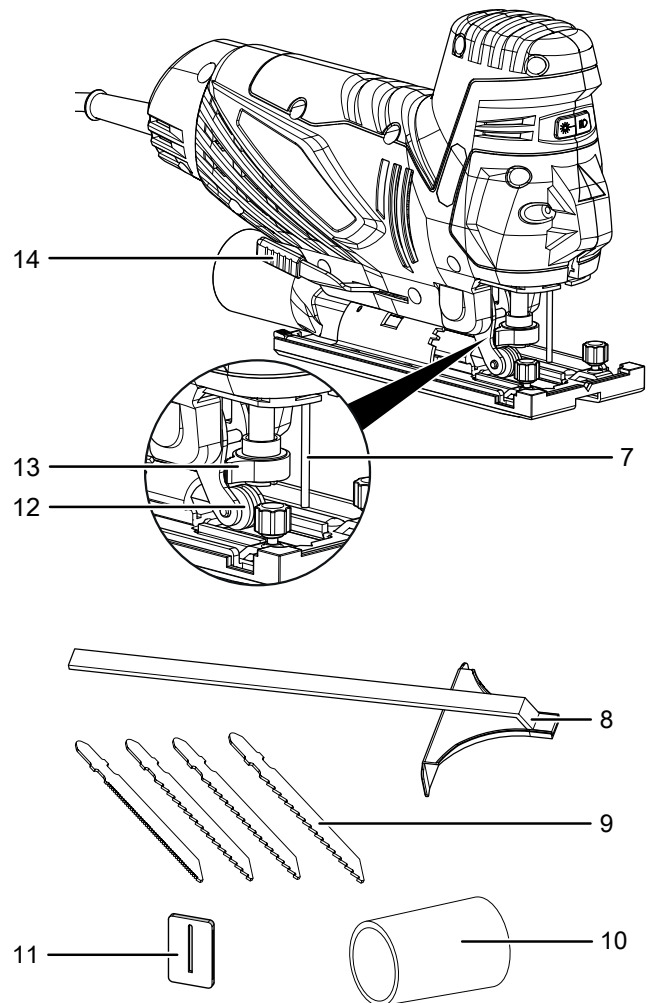
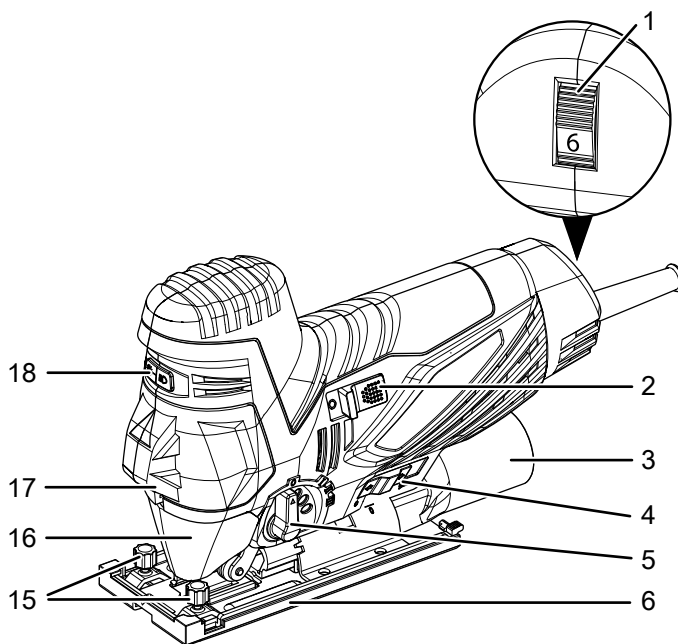
Fotplaten kan justeres uten verktøy, det er mulig med snittvinkler på 15°, 30° og 45°.

Slagtallet mellom 0 og 3 000 o/min kan stilles enkelt inn via det integrerte stillehjulet.

Arbeidsområdet kan lyses opp med en LED. For bedre kutføring kan det kobles til en laser som viser den aktuelle kuttebanen.

Apparatet har dessuten en viftefunksjon for sponfri kuttlinje samt integrert støvsugertilkobling for effektiv avtrekk.

### Presentasjon av apparatet



Nr.	Betegnelse
1	Stillehjul slagttall
2	På-/Av-knapp
3	Tilkobling til støvavtrekk
4	Valgbryter sponblåse-/avtrekksfunksjon
5	Valgbryter pendelslag
6	Fotplate med avtakbar glidesko
7	Sikkerhetsstift
8	Parallellanslag
9	Sagbladsett
10	Adapter for støvavtrekk
11	Sponskjerm
12	Føringsrull
13	Hurtigchuck
14	Lås for fotplaten
15	Festeskruer for parallellanslag
16	Beskyttelseshette
17	Laser, LED-arbeidslys
18	Tast for laser og LED-arbeidslys

## Leveringsomfang

- 1 x pendelstikksag
- 1 x parallellanslag
- 3 x sagblad HCS tre
- 1 x sagblad HSS metall
- 1 x adapter for støvavtrekk
- 1 x sponskjerm
- 1 x glidesko
- 1 x anvisning

## Tekniske data

Parameter	Verdi
<b>Modell</b>	<b>PJSS 13-230V</b>
Strømtilkobling	230 V / 50 Hz
Effektforbruk	0,85 kW
Tomgangsturtall	0 - 3000 o/min
Snittvinkel	0° / 15° / 30° / 45°
Maks. snittdybde (mm)	
Tre	80
Metall	8
Plastikk	10
Kabellengde	3 m
Beskyttelsesgrad	II (dobbel isolering) / <input type="checkbox"/>
Vekt	2 kg
<b>Vibrasjonsinformasjon iht. EN 62841</b>	
Vibrasjonsemissjon totalverdi:	
Saging av sponplater $a_{h,B}$	9,5 m/s <sup>2</sup>
Usikkerhet K	1,5 m/s <sup>2</sup>
Saging av metallplate $a_{h,M}$	11,2 m/s <sup>2</sup>
Usikkerhet K	1,5 m/s <sup>2</sup>
<b>Støyverdier iht. EN 62841</b>	
Lydtrykknivå $L_{pA}$	88 dB(A)
Støyeffektnivå $L_{WA}$	99 dB(A)
Usikkerhet K	3 dB



### Bruk hørselsvern.

Støy kan føre til tap av hørsel.

## Henvisninger til støy- og vibrasjonsinformasjon:

- Den totale vibrasjonsverdien og **støyemisjonsverdiene som er oppgitt** er målt med en standardisert metode iht. EN 62841 og kan brukes til sammenligning av ulike elektroverktøy.
- De totale vibrasjonsemissjonsverdiene og **støyemisjonsverdiene som er oppgitt**, kan også brukes til en foreløpig vurdering av eksponeringen.



## Forsiktig

Vibrasjonsemissjoner kan forårsake helseskader hvis apparatet brukes over et lengre tidsrom eller ikke brukes og vedlikeholdes på riktig måte.

- Vibrasjons- og **støyemisjoner** kan avvike fra oppgitte verdier når apparatet er i drift, avhengig av måten elektroverktøyet brukes på og særlig da hvilke typer arbeidsemner som behandles. Forsøk å holde eksponeringen for vibrasjoner så lav som mulig. For eksempel kan du redusere vibrasjonseksponeringen ved å bruke hansker når verktøyet er i bruk, samt å begrense arbeidstiden. Sørg for å ta hensyn til alle deler av driftssyklusen (for eksempel tiden når elektroverktøyet er slått av, og når det er slått på, men går uten belastning).

## Transport og lagring

### Instruks

Hvis apparatet lagres eller transporteres feil, kan det bli skadet.

Ta hensyn til informasjonen om transport og lagring av apparatet.

## Transport

Ta hensyn til følgende instruksjoner **før** hver transport:

- Slå av apparatet.
- Hold alltid i støpselet når du trekker ut kontakten.
- La apparatet avkjøles.
- Ta verktøyet ut av verktøyholderen.
- Fjern ev. støvavtrekket fra apparatet.

## Lagring

Ta hensyn til følgende instruksjoner **før** hver lagring:

- Slå av apparatet.
- Hold alltid i støpselet når du trekker ut kontakten.
- La apparatet avkjøles.
- Ta verktøyet ut av verktøyholderen.
- Fjern ev. støvavtrekket fra apparatet.
- Rengjør apparatet som beskrevet i kapitlet Vedlikehold.

Når apparatet ikke er i bruk, må følgende lagerbetingelser overholdes:

- beskyttet mot frost og varme
- omgivelsestemperatur under 45 °C
- på et sted som er beskyttet mot støv og direkte sollys



## Igangsetting

### Pakk ut apparatet

- Ta apparatet og tilbehøret ut av emballasjen.



#### Advarsel mot elektrisk spenning

Elektrisk støt grunnet utilstrekkelig isolering. Kontroller at apparatet fungerer som det skal og ikke har skader før hver bruk. Ikke benytt apparatet dersom det har synlige skader. Ikke bruk tangen hvis tangen eller hendene dine er fuktige eller våte!

- Kontroller at innholdet er komplett og se etter skader.



#### Advarsel

Kvelningsfare!

Ikke la emballasjen ligge strødd rundt. Den kan være et farlig leketøy for barn.

- Kasser emballasjematerialene i henhold til den nasjonale lovgivningen.

### Bytte sagblad



#### Advarsel mot elektrisk spenning

Før alt arbeid på apparatet må man trekke støpselet ut av strømuttaket!

Ikke ta på støpselet med fuktige eller våte hender. Hold alltid i støpselet når du trekker ut kontakten.



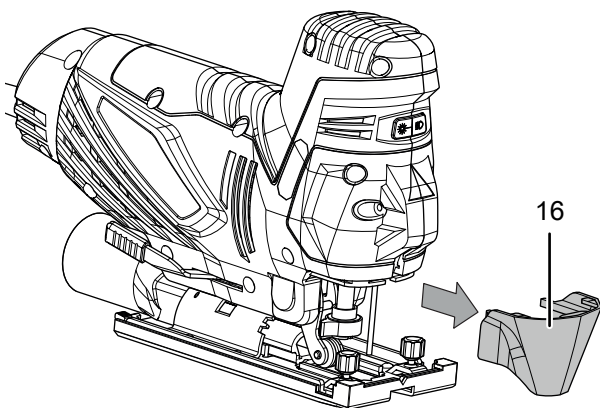
#### Bruk beskyttelsehansker

Bruk vernehansker når du setter i eller skifter verktøy.

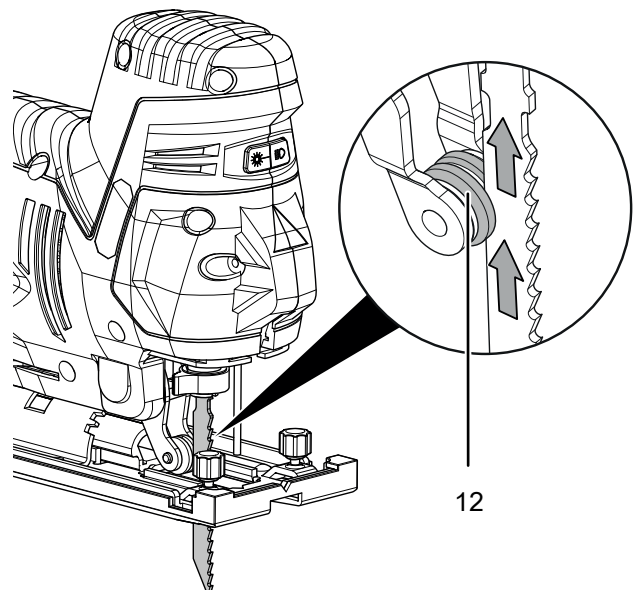
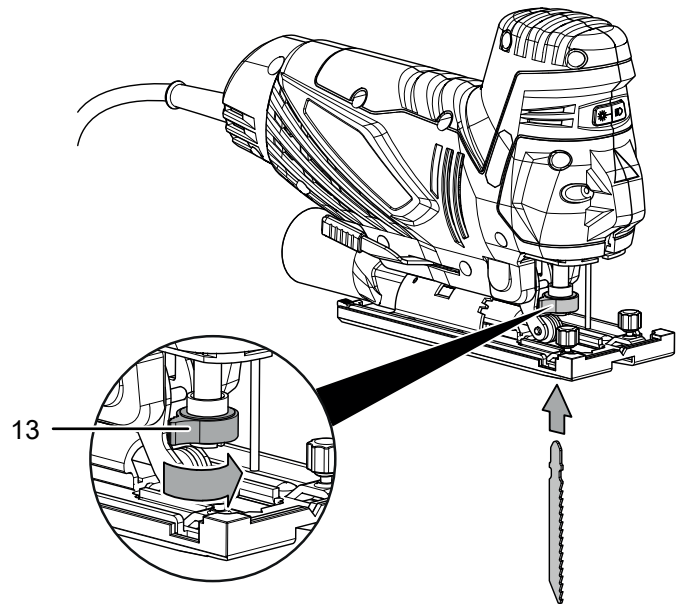
Apparatet leveres som standard med 3 sagblader for kutting i tre og ett sagblad for lettmetaller.

Gå frem som følger for å ta ut hhv. sette inn sagblad:

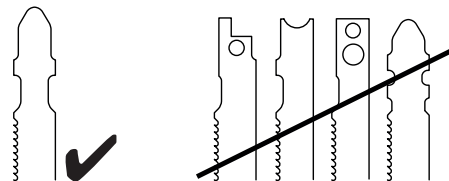
1. Ta av beskyttelsehetten (16).



2. Drei hurtigchucken (13) til siden og hold den fast i denne posisjonen.

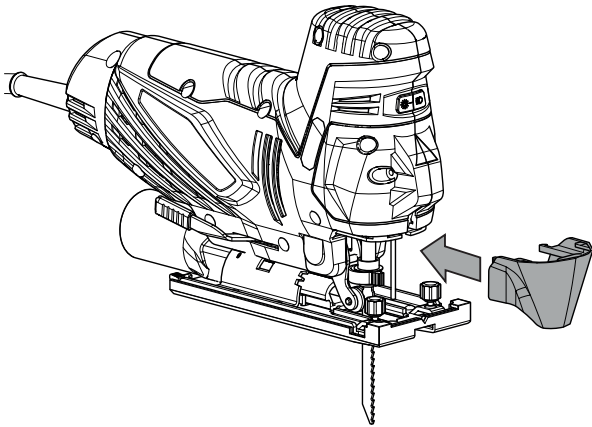


3. Ta eventuelt ut sagbladet som står i hurtigchucken (13).
4. Sett sagbladet inn i hurtigchucken (13). Påse at tennene på sagbladet peker framover og at sagbladet sitter i føringsrullen (12).
5. Trykk sagbladet så langt inn i hurtigchucken (13) som mulig. Bruk et egnet sagblad med enkelt skaft.



6. Slipp hurtigchucken (13) igjen.  
⇒ Hurtigchucken (13) må gå tilbake til utgangsposisjonen.
7. Kontroller at sagbladet er riktig festet.

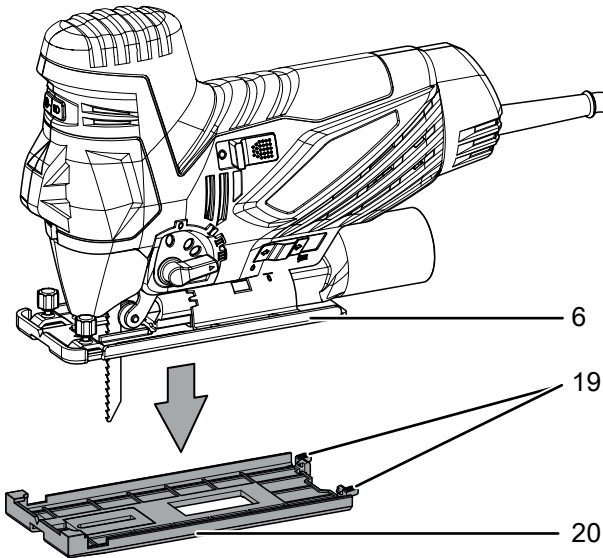
8. Sett beskyttelseshetten (16) på igjen.



**Montere/demontere glidesko**

For å skåne overflaten til materialer som skal behandles, er glideskoen allerede forhåndsmontert. Du kan ta av glideskoen ved behov.

1. Løsne begge festeklemmene (19) bak.
2. Skyv glideskoen (20) langsomt forover og løsne den fremre delen av glideskoen forsiktig fra fotplaten (6).
3. Trekk glideskoen (20) forsiktig ned og bort.



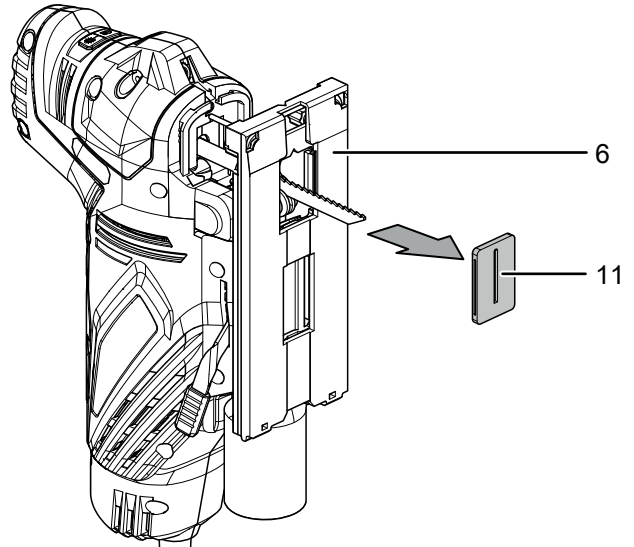
4. For å feste glideskoen (20) igjen skyves den først forover på fotplaten (6).
5. La festeklemmene (19) klikke på plass bak.
6. Kontroller at glideskoen (20) sitter godt fast.

**Montere/demontere sponskjermer**

Med en sponskjermer forhindres slitasje på overflaten ved saging av tre. Sponskjermeren kan bare brukes for bestemte sagbladetypene og kun for en snittvinkel på 0°. Du kan ta den av ved behov hvis du f.eks. ønsker å utføre et gjæringskutt.

Sponskjermeren er allerede forhåndsmontert.

1. Demonter først glideskoen (20) (se Montere/demontere glidesko).
2. Ta av sponskjermeren (11) fra fotplaten (6) ved å trykke sponskjermeren (11) forsiktig ut.

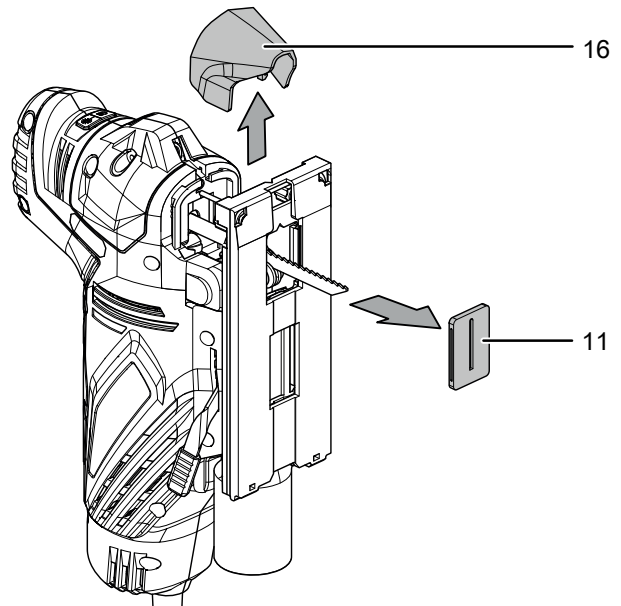


3. For å sette sponskjermeren (11) inn igjen trykker du den nedenfra forsiktig inn i utsparingen i fotplaten (6) til sponskjermeren (11) klikker på plass. Pass på at den glatte siden på sponskjermeren (11) peker bort fra apparatet.

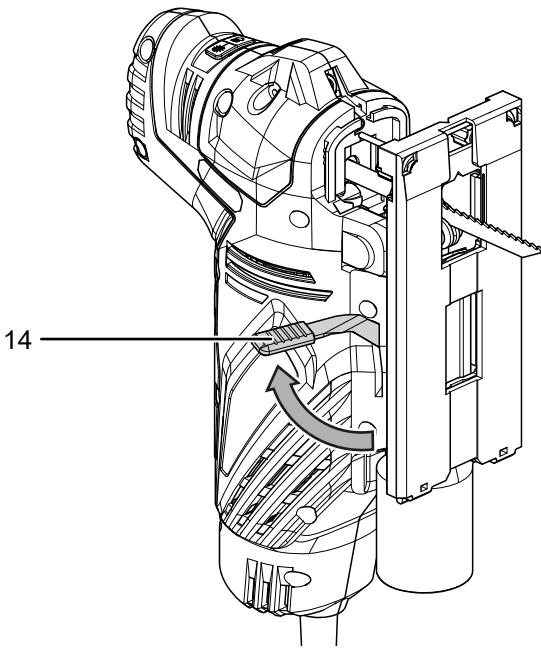
**Stille inn snittvinkelen**

Snittvinkelen kan stilles inn mot venstre eller høyre i vinklene 0° / 15° / 30° / 45°.

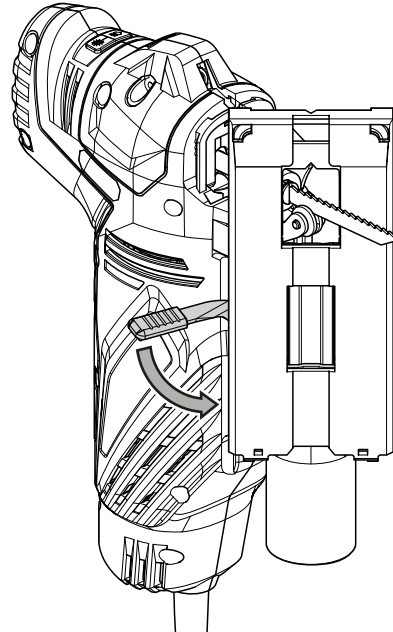
1. Fjern først sponskjermeren (11) og beskyttelseshetten (16).



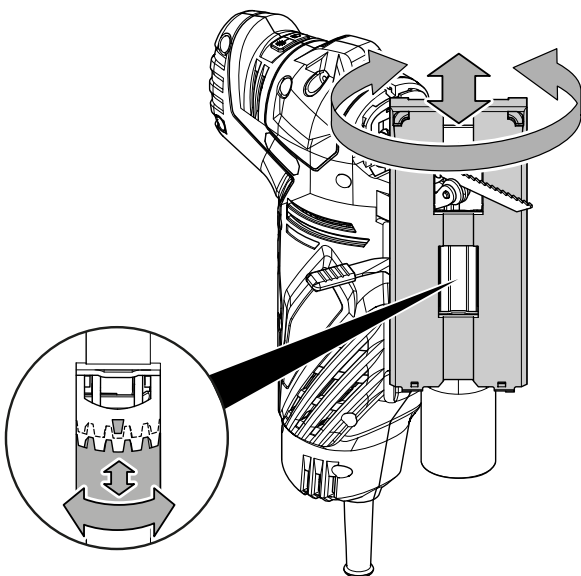
2. Skyv låsen for fotplaten (14) fremover.



5. Skyv fotplaten (6) framover igjen til fortanningen griper tak.
6. Skyv låsen for fotplaten (14) bakover.



3. Skyv fotplaten (6) bakover til denne kan dreies fritt.



7. Kontroller at fotplaten (6) sitter godt fast.



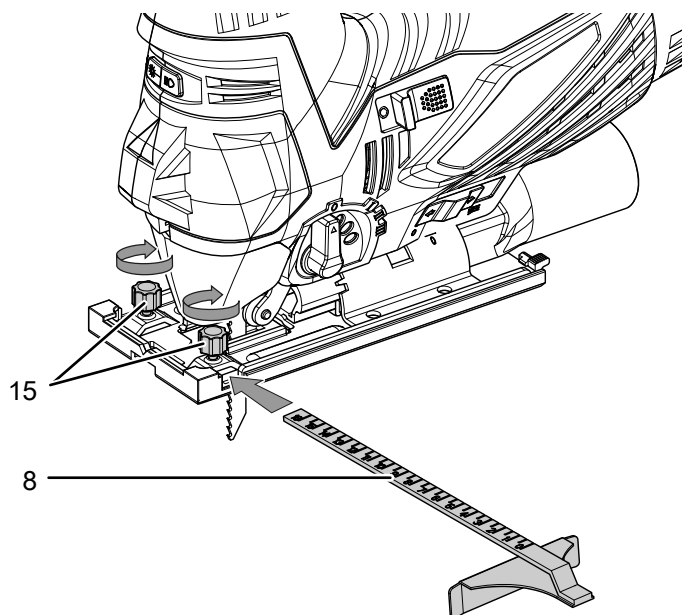
#### Info

Det er ikke mulig å bruke sponsskjermen og beskyttelsesdekselet ved gjæringskutt.

#### Montere parallellanlegg

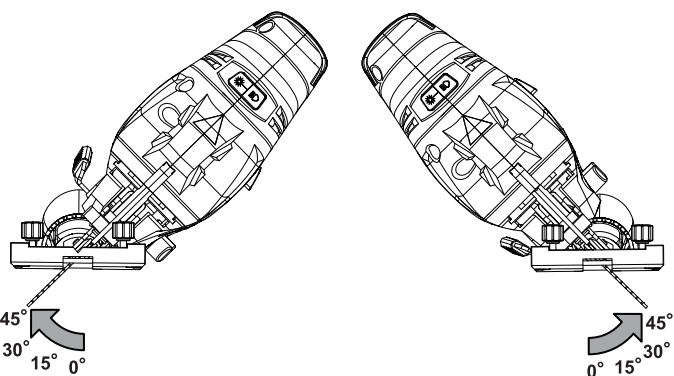
Parallellanslaget kan festes på begge sidene av apparatet.

1. Løsne festeskruene (15) på innskyvingen. Pass på at du ikke skrur festeskruene helt ut.



2. Skyv parallellanslaget (8) inn i innskyvingen med markeringen opp.
3. Sett parallellanslaget (8) i ønsket posisjon.
4. Skru fast festeskruene (15) igjen.

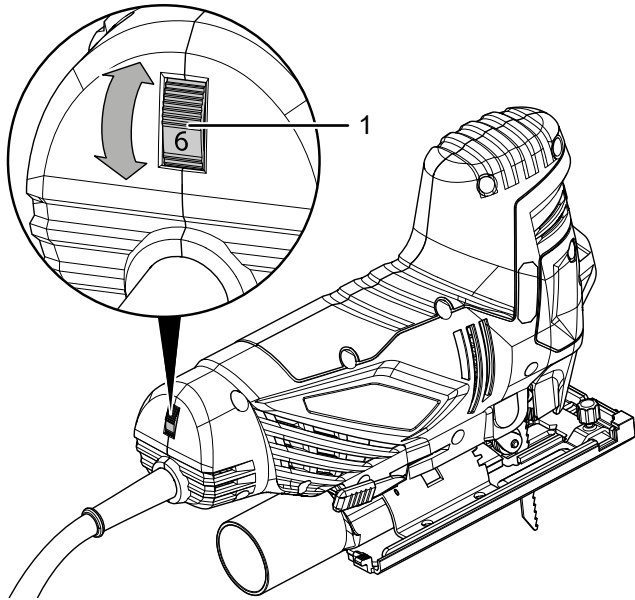
4. Still inn ønsket snittvinkel. Gradtallet som skal stilles inn, er gravert inn på fotplaten (6).



### Forhåndsvelge slagfall

Nødvendig slagfall avhenger av materialet og arbeidsbetingelsene og kan undersøkes ved praktiske forsøk. Innstillingsområdet omfatter trinn 1 - 6 (0 - 3 000 o/min). Du kan når som helst endre forhåndsinnstilt slagfall.

1. Drei justeringshjulet (1) til ønsket slagfall.



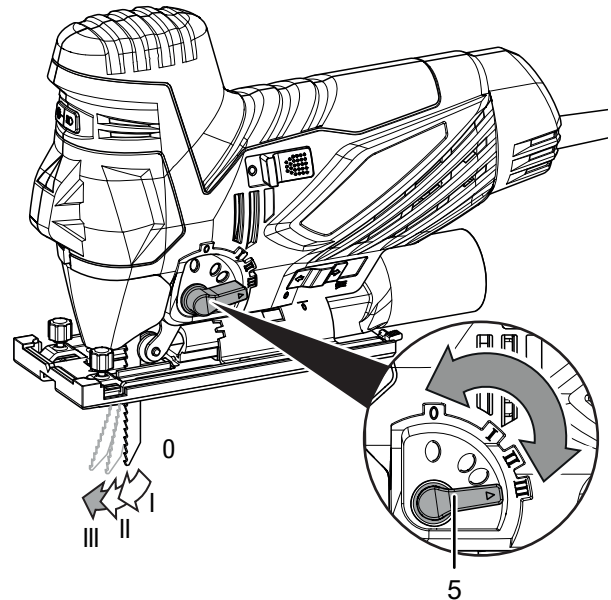
### Stille inn pendelslaget

Du kan stille inn sagbladets pendelbevegelse. Trinnene 1 til 3 muliggjør raskere arbeidsframgang og trinnet 0 (pendelbevegelse av) muliggjør fine og rene skjærekanten.

Det optimale pendeltrinnet for enhver anvendelse kan undersøkes gjennom praktiske forsøk. Følgende anvisninger gjelder:

- Jo lavere pendeltrinn du velger hhv. hvis du slår pendelslaget helt av, desto finere og renere blir skjærekanten.
- Slå pendelslaget av ved behandling av tynne materialer.
- Arbeid med lavere pendeltrinn for harde materialer.
- For myke materialer og ved saging av tre i fiberretningen kan du arbeide med maksimalt pendeltrinn.

1. Still valgbyteren for pendelslag (5) inn på ønsket trinn. Jo høyere trinn, desto større blir pendelslaget. Pendelslaget kan også justeres under drift.



### Koble til nettleidingen

1. Sett strømstøpselet inn i en forskriftsmessig jordet stikkontakt.

## Betjening

### Tips og instruksjer for omgang med stikksagen

#### Generelt:

- Hold lufteråpninger fri, slik at motoren ikke blir overopphetet.
- Kontroller at verktøyet sitter riktig i verktøyholderen før hver bruk. Verktøyet må være ordentlig festet i festene på verktøyholderen.
- Før bruk må du kontrollere at du har valgt riktig verktøy til arbeidet du ønsker å utføre.

#### Saging:

- Bruk kun uskadede, feilfrie sagblad. Bøyde, sløve eller skadede sagblad kan brekke.
- Vær oppmerksom på lovbestemmelser og anbefalinger fra materialprodusenter ved saging i lette materialer.
- Før du sager i treverk, sponplater, byggmaterialer osv. med HCS-sagblad, må du kontrollere at det ikke er fremmedlegemer som for eksempel spiker eller skruer i dem. Fjern eventuelle fremmedlegemer eller bruk HSS-sagblad.
- Bruk et smalt sagblad for saging av trange kurver.
- Sagbladet må ikke være lenger enn det som er nødvendig for det tiltenkte kuttet.

### Slå LED-arbeidslys og laser på og av

Apparatet har en LED-arbeidslys for å belyse arbeidsemnet og en laser for å markere kuttebanen. Bruk av laseren er best egnet for kutt med en snittvinkel på 0°.



#### Advarsel mot laserstråler

**Laser klasse 2, P maks.: < 1 mW, λ: 400-700 nm, EN 60825-1:2014**

Ikke se inn i laserstrålen eller inn i åpningen til laseren. Rett aldri laserstrålen mot personer, dyr eller reflekterende flater. Selv kort øyekontakt med laserstrålen kan føre til øyeskader.

Det innebærer risiko for øyeskader å betrakte laserutgangen med optiske instrumenter (f.eks. lupe, forstørrelsesglass o.l.).

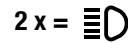
Ta hensyn til de nasjonale bestemmelsene for bruk av øyebeskyttelse ved arbeid med en laser i klasse 2.

LED-arbeidslys og laseren kan slås på hhv. av i følgende kombinasjoner:

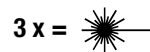
- LED-arbeidslys og laser på



- LED-arbeidslys på, laser av



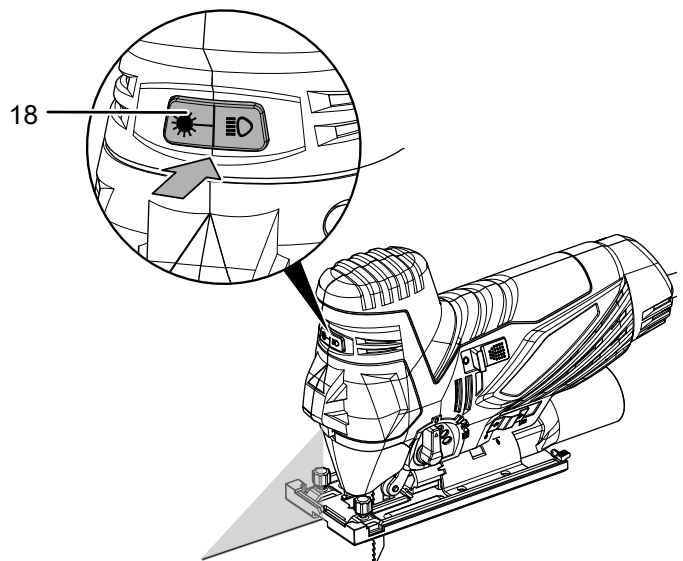
- LED-arbeidslys av, laser på



- LED-arbeidslys og laser av



1. Trykk på tasten for laser og LED-arbeidslys (18) til ønsket kombinasjon er stilt inn.



## Slå apparatet på og av

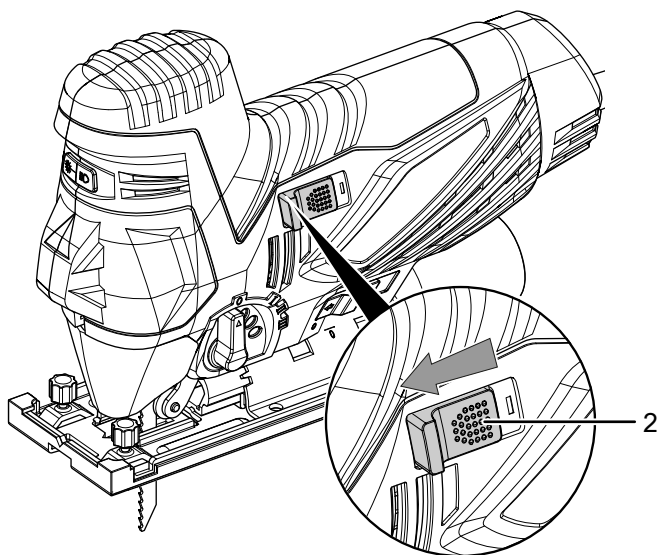


### Info

Apparatet er utstyrt med en oppstartsbeskyttelse. Ved forbigående strømbrydd går På-/Av-knappen automatisk til posisjon 0 og forhindrer dermed utilsiktet ny oppstart av apparatet. For å starte apparatet igjen, må På-/Av-knappen trykkes på nytt igjen.

Bruk personlig verneutstyr når du arbeider med apparatet.

1. Kontroller om det innspente sagbladet og det innstilte slagtalet samt pendelen og snittvinkelen er egnet for oppgaven som skal utføres.
2. Kontroller om arbeidsemnet er sikret og om arbeidsflaten er riktig forberedt.
3. Sett fotplaten med glideskoen (6) på arbeidsemnet.
4. Skyv På-/Av-knappen (2) til posisjonen 0.

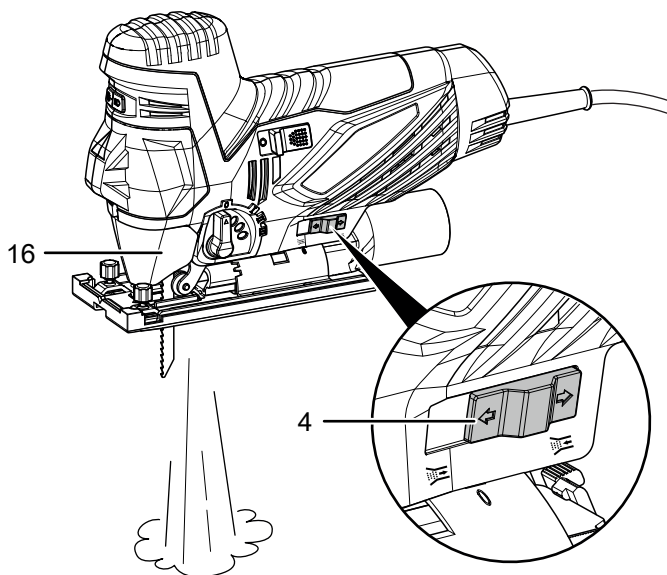


5. Skyv På-/Av-knappen (2) til posisjonen I for å slå av apparatet.

## Stille inn sponblåse-/avtrekksfunksjonen

Du kan stille inn om sponet skal blåses vekk framover eller suges bort via en ekstra støvsuger som kan kobles til.

1. Sørg for at beskyttelseshetten (16) er montert.
2. Skyv valgbryteren for sponblåse-/avtrekksfunksjonen (4) mot venstre for å suge sponet opp med en ekstern støvsuger, eller mot høyre for å blåse vekk sponet.



## Koble til støvavtrekk

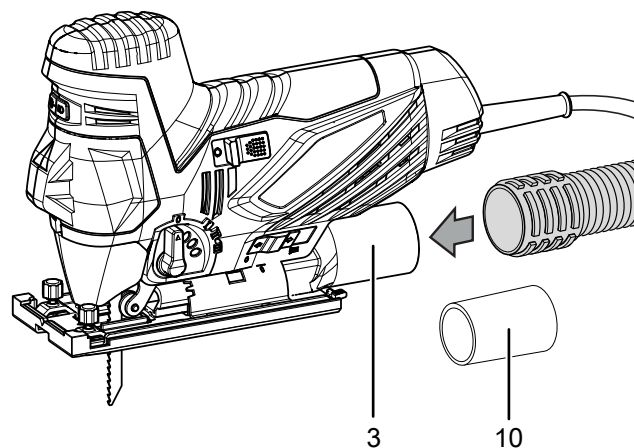
Du kan koble en støvsuger til apparatet. Adapteren som følger med i leveringsomfanget gjør det mulig å koble til mindre rørdiametre.



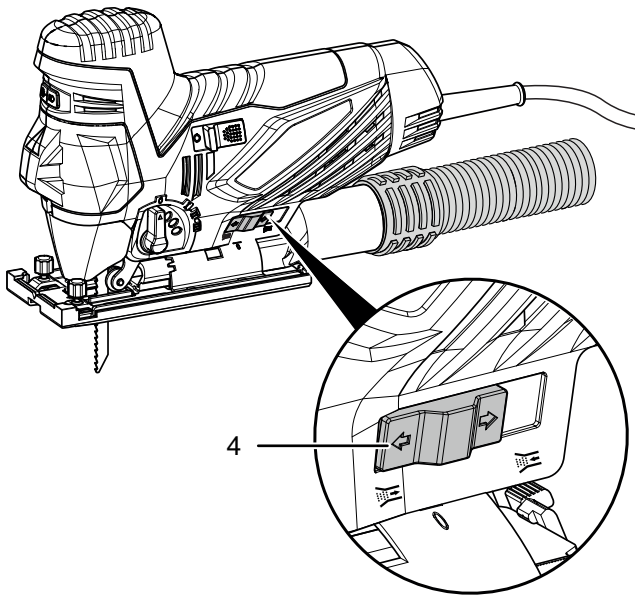
### Forsiktig

Bruk alltid en spesialstøvsuger til å suge opp helseskadelige eller giftige materialer.

1. Koble ved behov adapteren (10) til tilkoblingen for støvavtrekk (3).
2. Om mulig, sett inn sponskjermen (11) for optimalt avtrekk.
3. Koble en egnet støvsuger (f.eks. en industristøvsuger) til støvavtrekket (3).



4. Skyv valgbyteren for sponblåse-/avtrekksfunksjonen (4) mot venstre til posisjonen for støvavtrekk.



## Tilbehør som kan etterbestilles



### Advarsel

Bruk kun tilbehør og ekstrautstyr som er oppgitt i bruksanvisningen. Bruk av annet bruksverktøy eller tilbehør enn det som er anbefalt i bruksanvisningen, kan innebære fare for personskader.

Betegnelse	Artikkelnummer
Sett med stikksagblad for tre, 10 deler	6.215.001.101
Sett med stikksagblad for metall, 10 deler	6.215.001.131

## Feil og forstyrrelser

Apparatet ble kontrollert flere ganger under produksjonen for å teste at det fungerer feilfritt. Hvis det likevel skulle oppstå funksjonsfeil, må du kontrollere apparatet som følger:

Opgaver for utbedring av feil og forstyrrelser som krever at huset åpnes, må bare utføres av en autorisert elektriker eller av Trotec.

### Ved første gangs bruk oppstår det lett røyk eller lukt:

- Her dreier det seg ikke om en feil. Etter kort driftstid forsvinner dette.

### Apparatet starter ikke:

- Kontroller strømtilkoblingen.
- Kontroller strømledningen og støpselet for å se om de er skadet. Ikke forsøk å starte opp apparatet eller bruke det dersom det har synlige skader.

Hvis tilkoblingsledningen til dette apparatet blir skadet, må den skiftes ut av produsenten eller dennes kundeservice eller en lignende kvalifisert person for å unngå farer.

- Kontroller strømsikringen på stedet.



### Info

Vent i minst 10 minutter før du slår apparatet på igjen.

### Sagbladet sitter løst:

- Sørg for at sagbladet er godt festet i riktige utsparinger i hurtigchucken.
- Pass på at hurtigchucken er godt festet.

### Sagbladet trenger ikke lett inn i materialet som skal behandles, eller sageeffekten er for lav:

- Kontroller innstilt slagfall. Det må passe både til sagbladet og til materialet.
- Velg et høyere slagfall ved å dreie justeringshjulet som stiller inn slagfallet oppover.
- Kontroller om pendelinnstillingen er egnet for materialet som skal behandles.
- Hvis sagbladet er slitt, kan du bytte det ut med et nytt.
- Kontroller om det valgte sagbladet er egnet for materialet som skal behandles.

### Apparatet blir varmt:

- Pass på å ikke utøve for mye trykk på apparatet når du sager.
- Velg et lavere slagfall ved å dreie justeringshjulet som stiller inn slagfallet nedover.
- Kontroller om valgte sagblad er egnet for oppgaven som skal utføres.
- Hold ventilasjonsåpningene åpne for å unngå at motoren blir overopphetet.



### Info

Vent i minst 10 minutter før du slår apparatet på igjen.

### Hvis apparatet ditt ikke fungerer feilfritt etter kontrollen:

Ta kontakt med kundeservice. Eventuelt kan du levere apparatet inn til reparasjon hos et autorisert elektroverksted eller til Trotec.

## Vedlikehold

### Arbeidsoppgaver før vedlikeholdet begynner



#### Advarsel mot elektrisk spenning

Ikke ta på støpselet med fuktige eller våte hender.

- Slå av apparatet.
- Hold alltid i støpselet når du trekker ut kontakten.
- La apparatet avkjøles fullstendig.



#### Advarsel mot elektrisk spenning

**Vedlikeholdsoppgaver som krever at apparatet åpnes, skal kun utføres av autoriserte fagverksteder eller av Trotec.**

### Informasjoner om vedlikehold

Innvendig i maskinen er det ingen deler som brukeren må vedlikeholde eller smøre.

### Rengjøring

Apparatet må rengjøres før og etter hver bruk.

#### Instruks

Apparatet må ikke smøres etter rengjøring.



#### Advarsel mot elektrisk spenning

Det er fare for kortslutning hvis det trenger væsker inn i apparatet!

Ikke hold apparatet og tilbehøret under vann. Pass på at det ikke trenger vann eller andre væsker inn i apparatet.

- Rengjør apparatet med en fuktet myk og lofri klut. Påse at det ikke trenger inn væske i apparatet. Påse at ingen elektriske komponenter kommer i kontakt med fuktighet. Ikke bruk aggressive rengjøringsmidler som for eksempel spray, løsemiddel, alkoholholdige rengjøringsmidler eller skuremidler for å fukte kluten.
- Tørk apparatet med en myk og lofri klut.
- Tørk sagbladene med en myk og lofri klut.
- Fjern støvavleiringer og ev. trespon eller materialrester fra hurtigchucken.
- Hold ventilasjonsåpningene frie for støvavleiringer for å unngå at motoren blir overopphetet.
- Fjern støv og spon fra sponutkastet. Hvis sponutkastet er blokkert, kan du rengjøre den med egnede hjelpemidler (f.eks. trykkluft).

## Deponering



— Symbolet som viser en utkrysset søppelkasse på et elektro- eller elektronikkprodukt betyr at produktet ikke skal kasseres i husholdningsavfallet etter endt levetid. I nærheten finner du steder der du kan levere inn brukte elektroapparater og elektroniske produkter. Du finner slike adresser på ditt hjemsted hos kommuneadministrasjonen. Du finner informasjon om alternativ gjenvinning for mange EU-land på nettstedet <https://hub.trotec.com/?id=45090>. Ellers kan du ta kontakt med en gjenbruksstasjon som er godkjent for landet ditt.

Elektro- og elektroniske produkter samles inn separat til gjenbruk, delvis gjenbruk eller andre former for resirkulering av brukte apparater. Dette bidrar til å forhindre negative miljøkonsekvenser eller helseskader som kan oppstå ved kassering av eventuelt farlige stoffer i apparatene.



## Samsvarserklæring

Oversettelse av den originale samsvarserklæringen iht. EUs maskindirektiv 2006/42/EF, vedlegg II del 1 avsnitt A

Vi, Trotec GmbH, erklærer herved at produktet som er nevnt nedenfor er utviklet, konstruert og produsert iht. kravene i EUs maskindirektiv av 2006/42/EF.

**Produktmodell / produkt:** PJSS 13-230V

**Produkttype:** 850W pendelstikksag

**Konstruksjonsår fra:** 2021

### Gjeldende EU-direktiver:

- 2011/65/EU: 01.07.2011
- 2012/19/EU: 24.07.2012
- 2014/30/EU: 29.03.2014

### Harmoniserte standarder som benyttes:

- NEK EN 55014-1:2017/A11:2020
- EN 61000-3-2:2014
- EN 61000-3-3:2013
- EN 62841-1:2015
- NEK EN 62841-2-11:2016/A1:2020

### Anvendte nasjonale standarder og tekniske spesifikasjoner:

- EN 55014-2:2015
- NEK EN 61000-3-3:2013/A1:2019
- NEK EN IEC 61000-3-2:2019

### Produsent og navnet på den ansvarlige for de tekniske dokumentene:

Trotec GmbH  
Grebbener Straße 7, D-52525 Heinsberg  
Telefon: +49 2452 962-400  
E-post: info@trotec.de

Sted og dato for utstedelsen:

Heinsberg, 08.04.2021



Detlef von der Lieck, CEO

Trotec GmbH

Grebener Str. 7  
D-52525 Heinsberg

☎ +49 2452 962-400

☎ +49 2452 962-200

✉ [info@trotec.com](mailto:info@trotec.com)

[www.trotec.com](http://www.trotec.com)