

PJSS 13-230V

PL

TŁUMACZENIE INSTRUKCJI  
ORYGINALNEJ  
850W WYRZYNARKA  
WAHADŁOWA



 TROTEC

**Spis treści**

**Wskazówki dotyczące instrukcji obsługi** ..... 2

**Bezpieczeństwo**..... 3

**Informacje dotyczące urządzenia**..... 8

**Transport i składowanie**..... 10

**Pierwsze uruchomienie**..... 10

**Obsługa** ..... 15

**Wyposażenie dodatkowe na zamówienie**..... 17

**Błędy i usterki**..... 17

**Konserwacja** ..... 18

**Utylizacja** ..... 18

**Deklaracja zgodności**..... 19

**Wskazówki dotyczące instrukcji obsługi**

**Symbole**

-  **Ostrzeżenie przed napięciem elektrycznym**  
Ten symbol wskazuje na zagrożenie zdrowia i życia osób, wynikające z obecności napięcia elektrycznego.
-  **Ostrzeżenie przed gorącą powierzchnią**  
Ten symbol wskazuje na zagrożenie zdrowia i życia osób, wynikające z dotknięcia gorącej powierzchni.
-  **Ostrzeżenie przed promieniowaniem lasera**  
Ten symbol wskazuje na zagrożenie zdrowia i życia osób wynikające z promieniowania laserowego.
-  **Ostrzeżenie przed przedmiotem z ostrym zakończeniem**  
Ten symbol wskazuje na zagrożenie zdrowia i życia osób, wynikające z kontaktem z ostrymi przedmiotami.
-  **Ostrzeżenie przed obrażeniami dłoni**  
Ten symbol wskazuje na zagrożenie zdrowia i życia osób łączące się z zagrożeniem odniesienia obrażeń dłoni.
-  **Ostrzeżenie**  
To słowo oznacza średnie zagrożenie mogące spowodować poważne obrażenia ciała lub śmierć.
-  **Ostrożnie**  
To słowo oznacza niskie zagrożenie mogące spowodować lekkie lub średnie obrażenia ciała.

**Wskazówka**

To słowo oznacza ważne informacje (np. możliwe szkody materialne), nie wiążące się z zagrożeniem.



**Informacja**

Wskazówki oznaczone tym symbolem są pomocne w szybkim i bezpiecznym wykonaniu czynności roboczych.



**Zastosuj się do treści instrukcji obsługi**

Wskazówki oznaczone tym symbolem przypominają o konieczności zapoznania się z treścią instrukcji eksploatacji.



**Stosuj zabezpieczenie słuchu**

Wskazówki oznaczone tym symbolem przypominają o konieczności stosowania zabezpieczenie słuchu.



**Stosuj okulary ochronne**

Wskazówki oznaczone tym symbolem przypominają o konieczności stosowania ochrony oczu.



**Zastosuj maskę ochronną**

Wskazówki oznaczone tym symbolem przypominają o konieczności stosowania maski ochronnej.



**Stosuj ubranie robocze**

Wskazówki oznaczone tym symbolem przypominają o konieczności stosowania ubrania ochronnego.



**Stosuj rękawice ochronne**

Wskazówki oznaczone tym symbolem przypominają o konieczności stosowania rękawic ochronnych.

Aktualna wersja instrukcji eksploatacji oraz odpowiednie deklaracje zgodności z prawem UE dostępne są pod następującym adresem internetowym:



PJSS 13-230V



<https://hub.trotec.com/?id=39836>

## Bezpieczeństwo

### Ogólne wskazówki dotyczące bezpieczeństwa elektronarzędzi



#### Ostrzeżenie

Zapoznaj się z treścią wszystkich wskazówek dotyczących bezpieczeństwa, zaleceń, ilustracji oraz danych technicznych urządzenia.

Niezastosowanie się do treści zaleceń może spowodować porażenie elektryczne, pożar oraz/lub poważne obrażenia ciała.

**Przechowuj wszystkie wskazówki dotyczące bezpieczeństwa i zalecenia w celu ich wykorzystania w przyszłości.**

Stosowane we wskazówkach dotyczących bezpieczeństwa pojęcie *elektonarzędzia* odnosi się do elektronarzędzi zasilanych energią elektryczną pobieraną z sieci (narzędzia wyposażone są w przewód zasilania) lub do elektronarzędzi zasilanych akumulatorowo (bez przewodu zasilania).



#### Ogólne wskazówki dotyczące bezpieczeństwa elektronarzędzi - bezpieczeństwo miejsca pracy

- **Utrzymuj miejsce pracy w czystości i zapewnij prawidłowe oświetlenie.** Bałagan i niewystarczające oświetlenie mogą być przyczyną wypadków.
- **Nie eksploatuj urządzenia w obszarach zagrożenia wybuchem ani w pobliżu palnych cieczy, gazów lub pyłów.** Elektronarzędzia wytwarzają iskry, mogące spowodować zapłon pyłu lub oparów.
- **W trakcie eksploatacji urządzenia nie pozwalaj na zbliżanie się dzieci ani innych osób.** Oderwanie uwagi od pracy elektronarzędzia może być powodem utraty nad nim kontroli.



#### Ogólne wskazówki dotyczące bezpieczeństwa elektronarzędzi - bezpieczeństwo elektryczne

- **Wtyczka przyłączeniowa elektronarzędzia musi pasować do gniazda. Wtyczka nie może być w żaden sposób modyfikowana. Do zasilania elektronarzędzi z uziemieniem nie stosuj adapterów.** Oryginalne wtyczki i odpowiednie gniazda zmniejszają ryzyko porażenia elektrycznego.
- **Nie dotykaj uziemionych powierzchni, takich jak rury, ogrzewania, piece i lodówki.** Uziemienie ciała zwiększa ryzyko porażenia elektrycznego.
- **Chroń elektronarzędzie przed opadami atmosferycznymi i wilgocią.** Przedostanie się wody do elektronarzędzia zwiększa ryzyko porażenia elektrycznego.

- **Nie używaj przewodu zasilania do noszenia lub zawieszania elektronarzędzia ani do wyciągania wtyczki z gniazda zasilania. Nie zbliżaj przewodu zasilania do źródeł gorąca, oleju, ostrych krawędzi albo ruchomych elementów urządzenia.** Uszkodzone lub zaplątane przewody zasilania zwiększają zagrożenie porażenia elektrycznego.
- **W przypadku eksploatacji elektronarzędzia na zewnątrz pomieszczeń, stosuj wyłącznie przedłużacze sieciowe przystosowane do eksploatacji na zewnątrz pomieszczeń.** Zastosowanie przedłużacza sieciowego przystosowanego do eksploatacji na zewnątrz pomieszczeń zmniejsza ryzyko porażenia elektrycznego.
- **Jeżeli uniknięcie eksploatacji elektronarzędzia w wilgotnym otoczeniu nie jest możliwe, zastosuj wyłącznik różnicowoprądowy.** Zastosowanie wyłącznika różnicowoprądowego zmniejsza ryzyko porażenia elektrycznego.



#### Ogólne wskazówki dotyczące bezpieczeństwa elektronarzędzi - bezpieczeństwo osób

- **Zachowaj ostrożność i skoncentruj się na wykonywanych czynnościach. Korzystając z elektronarzędzia kieruj się zdrowym rozsądkiem. Nie eksploatuj elektronarzędzia w sytuacji zmęczenia lub pod wpływem narkotyków, alkoholu lub leków.** Chwila nieuwagi w trakcie eksploatacji elektronarzędzia może spowodować poważne obrażenia ciała.



**Stosuj osobiste środki ochrony i zawsze stosuj okulary ochronne.** Stosowanie osobistych środków ochrony takich jak maska przeciwpyłowa, przyczepne obuwie robocze, hełm ochronny lub zabezpieczenie słuchu może, w zależności od zastosowania elektronarzędzia, zmniejszyć ryzyko odniesienia obrażeń ciała.

- **Unikaj niezamierzonego uruchomienia urządzenia. Przed podłączeniem zasilania elektrycznego lub/oraz akumulatora, podniesieniem lub przeniesieniem elektronarzędzia sprawdź, czy jest ono wyłączone.** Utrzymywanie palca na przycisku uruchamiania w trakcie przenoszenia lub przenoszenie elektronarzędzia podłączonego do zasilania elektrycznego może być przyczyną wypadków.
- **Przed włączeniem elektronarzędzia usuń narzędzia regulacyjne oraz klucz.** Narzędzie lub klucz pozostawiony w obracającym się elektronarzędziu może spowodować obrażenia ciała.
- **Unikaj nienaturalnej pozycji ciała. Przyjmij stabilną postawę ciała i utrzymuj równowagę.** Pozwala to na pewną kontrolę elektronarzędzia w przypadku nieoczekiwanych sytuacji.

- **Noś odpowiednie ubranie. Unikaj luźnych części garderoby lub biżuterii. Długie włosy i elementy ubrań utrzymuj w bezpiecznej odległości od ruchomych elementów.** Luźne elementy ubrań, biżuteria lub długie włosy mogą zostać uchwycone przez ruchome części maszyny.
- **W przypadku stosowania elementów wychwytyjących lub odsysających pył, upewnij się, że są one prawidłowo podłączone i używane.** Stosowanie urządzeń odsysających może zmniejszyć zagrożenie wynikające z obecności pyłów.
- **Nie popadaj w rutynę i nie łam zasad bezpieczeństwa eksploatacji elektronarzędzia także po długotrwałym okresie jego eksploatacji.** Nieostrożna obsługa może w ułamku sekundy spowodować ciężkie obrażenia ciała.
- **Narzędzia skrawające winny być naostrzone i czyste.** Starannie pielęgnowane narzędzia skrawające z ostrymi krawędziami tnącymi rzadziej ulegają zakleszczeniu i są łatwiejsze w kontrolowaniu.
- **Elektronarzędzia, narzędzia robocze, końcówki robocze itp. stosuj w sposób zgodny z poniższymi zaleceniami. Uwzględnij warunki robocze i specyfikę wykonywanej czynności roboczej.** Zastosowanie elektronarzędzi niezgodne z ich przeznaczeniem może prowadzić do niebezpiecznych sytuacji.
- **Uchwyty i powierzchnie przeznaczone do trzymania nie mogą być mokre, zanieczyszczone oraz zaoilejone.** Śliskie uchwyty i powierzchnie przeznaczone do trzymania uniemożliwiają utrzymanie kontroli nad elektronarzędziem w awaryjnych sytuacjach.



#### **Ogólne wskazówki dotyczące bezpieczeństwa elektronarzędzi - stosowanie i obsługa elektronarzędzi**

- **Nie dopuszczaj do przeciążenia urządzenia. Do wykonywania czynności roboczych stosuj wyłącznie przeznaczone do nich elektronarzędzia.** Odpowiednio dobrane elektronarzędzie zwiększa bezpieczeństwo i szybkość wykonywania pracy.
- **Nie eksploatuj elektronarzędzia z uszkodzonym przełącznikiem.** Elektronarzędzie, które nie może zostać włączone lub wyłączone, stwarza zagrożenie i musi zostać naprawione.
- **Przed rozpoczęciem ustawiania elektronarzędzia, wymiany końcówki roboczej lub odłożeniem urządzenia odłącz wtyczkę z gniazda zasilania oraz / lub wyjmij akumulator.** Czynność ta uniemożliwi niezamierzone uruchomienie elektronarzędzia.
- **Nie eksploatowane aktualnie elektronarzędzia utrzymuj poza zasięgiem dzieci. Nie dopuszczaj do eksploatacji elektronarzędzia przez osoby, które nie są z nim zapoznane lub które nie zapoznały się z odpowiednimi zaleceniami.** Elektronarzędzia są niebezpieczne w przypadku zastosowania przez osoby nie posiadające odpowiedniego doświadczenia.
- **Starannie pielęgnuj elektronarzędzia i końcówki robocze. Sprawdzaj, czy elementy ruchome działają prawidłowo i nie zacinają się. Kontroluj, czy nie doszło do ich złamania lub uszkodzenia, powodującego nieprawidłowe działanie elektronarzędzia. Uszkodzone elementy naprawiaj przed rozpoczęciem eksploatacji elektronarzędzia.** Nieprawidłowa konserwacja elektronarzędzi jest przyczyną wielu wypadków.



#### **Ogólne wskazówki dotyczące bezpieczeństwa elektronarzędzi - serwis**

- **Elektronarzędzia mogą być naprawiane wyłącznie przez odpowiednio wykwalifikowany personel i z zastosowaniem oryginalnych części zamiennych.** Pozwoli to na zapewnienie bezpieczeństwa eksploatacji elektronarzędzi.



#### **Specyficzne wskazówki dotyczące bezpieczeństwa wyrzynarek**



#### **Ostrzeżenie przed promieniowaniem lasera**

**Laser klasy 2, P maks.: < 1 mW, λ: 400-700 nm, EN 60825-1:2014**

Nie patrz na wiązkę lasera ani nie zaglądamy bezpośrednio do otworu, z którego kierowany jest laser.

W żadnym wypadku nie kieruj lasera na osoby, zwierzęta lub powierzchnie odbijające światło. Nawet krótki kontakt wzrokowy ze światłem lasera może spowodować uszkodzenie wzroku.

Zastosowanie instrumentów optycznych (np. szkła powiększające, lupy itp) do modyfikacji promienia lasera wiąże się z zagrożeniem dla oczu.

W trakcie eksploatacji lasera klasy 2 zastosuj się do treści krajowych przepisów dotyczących stosowania środków ochrony oczu.

- **Trzymaj elektronarzędzie za izolowane uchwyty w przypadku wystąpienia niebezpieczeństwa uszkodzenia ukrytych przewodów elektrycznych lub w przypadku zagrożenia zetknięcia się z przewodem zasilania urządzenia.** Zetknięcie z przewodem pod napięciem może spowodować przedostanie się napięcia elektrycznego do urządzenia oraz, w rezultacie, porażenie elektryczne operatora.



- **Zamocuj obrabiany element za pomocą zacisków lub w inny sposób do stabilnego podłoża.** Przciskanie przedmiotu ręką do ciała nie zapewnia stabilności i może prowadzić do utraty kontroli.
- **W celu zlokalizowania ukrytych przedmiotów zastosuj odpowiednie urządzenia wykrywające lub zaangażuj dostawcę tego rodzaju usług.** Zetknięcie z przewodami elektrycznymi może spowodować ogień i porażenie elektryczne. Uszkodzenie przewodu gazowego może prowadzić do eksplozji. Uszkodzenie przewodu hydraulicznego powoduje szkody materialne lub może spowodować porażenie elektryczne.
- **Drgania mogą być szkodliwe dla ramienia i ręki.** Maksymalnie skracaj czas oddziaływania wibracji.
- **W trakcie pracy urządzenia silnie przytrzymuj je obiema rękami.** Przyjmij stabilną postawę ciała. Prowadzenie elektronarzędzia obiema rękami zapewnia większą stabilność.
- **Zabezpiecz obrabiany element.** Zamocowanie obrabianego elementu w uchwycie lub w imadle zapewnia lepszą kontrolę niż przytrzymanie ręką.
- **Przed montażem oczyść trzpień mocowania ostrza tnącego.** Zabrudzony trzpień uniemożliwia prawidłowe zamocowanie ostrza.
- **Sprawdź, czy ostrze tnące zostało prawidłowo zamocowane.** Luźne ostrze tnące może spowodować obrażenia ciała.
- **Przed włączeniem narzędzia sprawdź, czy narzędzie robocze może się poruszać w swobodny sposób.** Włączenie urządzenia z zablokowanym narzędziem może spowodować powstanie wysokich sił i odrzucenie urządzenia w bok.
- **Nie obrabiaj zawilgoconych materiałów lub wilgotnych powierzchni.**
- **Dosuwaj narzędzie do obrabianego materiału wyłącznie po jego włączeniu.** Niezastosowanie się do tego zalecenia grozi odrzuceniem.
- **Zwracaj uwagę na prawidłowe dociśnięcie płyty podstawy w trakcie cięcia.** Zakleszczone ostrze tnące może pęknąć lub spowodować odrzucenie.
- **Nie zbliżaj rąk do obszaru cięcia.** Nie wkładaj rąk pod obrabiany element. Dotknięcie tarczy tnącej grozi obrażeniami ciała.
- **Nie zbliżaj rąk do trzpienia roboczego ani do uchwytu szybkozłącznego.** Dotknięcie tych elementów grozi zmiążdżeniem palców.
- **Zapewnij odpowiednią wentylację.**
- **Regularnie sprawdzaj, czy uchwyt szybkozłączny nie jest zużyty lub uszkodzony.**
- **Stosuj wyłącznie nieuszkodzone i znajdujące się w idealnym stanie technicznym ostrza tnące.** Wygięte lub stępione ostrza tnące mogą pęknąć lub spowodować odrzucenie.
- **Po wyłączeniu urządzenia nie spowalnij ruchu ostrza tnącego poprzez dociskanie go w bok.** Może to spowodować uszkodzenie ostrza tnącego, jego złamanie lub odrzucenie.
- **Po zakończeniu operacji roboczej wyłącz narzędzie i wyjmij ostrze z wycięcia w materiale dopiero po jego całkowitym zatrzymaniu.** Umożliwia to uniknięcie odrzucenia oraz bezpieczne odłożenie elektronarzędzia.
- **W przypadku zablokowania narzędzia, natychmiast wyłącz urządzenie.** Elektronarzędzie może zostać odrzucone w bok w wyniku oddziaływania sił.
- **Przed odłożeniem narzędzia odczekaj do jego całkowitego zatrzymania.** Narzędzie robocze może zakleszczyć się i spowodować utratę kontroli operatora nad elektronarzędziem.

### Zastosowanie zgodne z przeznaczeniem

Stosuj urządzenie PJSS 13-230V wyłącznie do:

- prostoliniowego i krzywoliniowego cięcia elementów wykonanych z drewna, tworzywa sztucznego i miękkiego metalu na twardym podłożu,
- ukośnego cięcia pod kątem do 45° elementów wykonanych z drewna, tworzywa sztucznego i miękkiego metalu,

z uwzględnieniem danych technicznych (patrz instrukcja eksploatacji).

Zalecamy eksploatację elektronarzędzia z zastosowaniem oryginalnego wyposażenia dodatkowego firmy Trotec.

### Przewidywalne, nieprawidłowe zastosowanie

- Urządzenie nie jest przystosowane do cięcia miękkiego drewna.
- Urządzenie nie jest przystosowane do obróbki szkła lub kamienia.
- Urządzenie nie jest przystosowane do cięcia bez oparcia od twarde podłoża.

Każde inne zastosowanie urządzenia inne, niż opisane w rozdziale „Zastosowanie zgodne z przeznaczeniem” to przewidywalne, nieprawidłowe zastosowanie urządzenia.

### Kwalifikacje użytkownika

Użytkownicy korzystający z urządzenia muszą:

- gruntownie zaznajomić się z treścią instrukcji eksploatacji, w szczególności z rozdziałem "Bezpieczeństwo".

## Osobiste środki ochronne



### Stosuj zabezpieczenie słuchu.

Hałas może spowodować utratę słuchu.



### Stosuj okulary ochronne.

Pozwala to na zabezpieczenie oczu przed odłupanymi, spadającymi lub odrzuconymi cząstkami materiału, mogącymi spowodować obrażenia ciała.



### Stosuj maskę ochronną.

Pozwala ona na zabezpieczenie przed wdychaniem szkodliwych dla zdrowia pyłów, uwalnianych w trakcie obróbki materiału.



### Stosuj rękawice ochronne.

Pozwala to na zabezpieczenie rąk przed oparzeniami, zmiżdżeniami oraz uszkodzeniami naskórka.



### Stosuj ściśle przylegające ubranie robocze.

Chroni to przed zagrożeniem wciągnięcia ubrania przez obracające się elementy.

## Inne zagrożenia



### Ostrzeżenie przed napięciem elektrycznym

Porażenie elektryczne w wyniku niewystarczającej izolacji.

Przed każdym pomiarem sprawdzaj, czy urządzenie nie jest uszkodzone oraz czy działa ono prawidłowo.

W przypadku stwierdzenia uszkodzenia urządzenia, nie używaj go.

Nie eksploatuj miernika, gdy twoje ręce lub sam miernik są wilgotne lub mokre.



### Ostrzeżenie przed napięciem elektrycznym

Czynności dotyczące instalacji elektrycznej mogą być przeprowadzane wyłącznie przez autoryzowany zakład elektryczny.



### Ostrzeżenie przed napięciem elektrycznym

Przed rozpoczęciem jakichkolwiek napraw urządzenia wyciągnij wtyczkę zasilania elektrycznego z gniazda! Nie dotykaj wtyczki sieciowej wilgotnymi lub mokrymi rękami.

Odlączaj urządzenie pociągając za wtyczkę zasilania.



### Ostrzeżenie przed napięciem elektrycznym

Ciecze, które przedostają się do wnętrza obudowy, powodują zagrożenie zwarcieniem.

Nigdy nie zanurzaj urządzenia oraz jego wyposażenia pod wodę. Zachowaj ostrożność, aby nie dopuścić do przedostania się wody lub innych cieczy do wnętrza obudowy.



### Ostrzeżenie przed napięciem elektrycznym

#### Porażenie prądem elektrycznym spowodowane przez wyładowanie atmosferyczne.

Podczas burzy z wyładowaniami elektrycznymi nie eksploatuj urządzenia na wolnym powietrzu.

W trakcie burzy odłącz urządzenie od gniazda elektrycznego.

Właściciel jest odpowiedzialny za zapewnienie ochrony odgromowej.



### Ostrzeżenie przed promieniowaniem lasera

#### Laser klasy 2, P maks.: < 1 mW, λ: 400-700 nm, EN 60825-1:2014

Nie patrz na wiązkę lasera ani nie zaglądaj bezpośrednio do otworu, z którego kierowany jest laser.

W żadnym wypadku nie kieruj lasera na osoby, zwierzęta lub powierzchnie odbijające światło. Nawet krótki kontakt wzrokowy ze światłem lasera może spowodować uszkodzenie wzroku.

Zastosowanie instrumentów optycznych (np. szkła powiększające, lupy itp) do modyfikacji promienia lasera wiąże się z zagrożeniem dla oczu.

W trakcie eksploatacji lasera klasy 2 zastosuj się do treści krajowych przepisów dotyczących stosowania środków ochrony oczu.



### Ostrzeżenie przed gorącą powierzchnią

Po zakończeniu obróbki narzędzie robocze może być gorące. Dotknięcie narzędzia roboczego może spowodować oparzenie.

Nie dotykaj narzędzia roboczego gołymi rękami!

Stosuj rękawice ochronne!



### Ostrzeżenie przed obrażeniami dłoni

Sąsiedztwo ostrza tnącego oraz płyty podstawy to obszary zagrożenia zmiżdżeniem. Zachowaj ostrożność.

Stosuj rękawice ochronne!



### Ostrzeżenie przed przedmiotem z ostrym zakończeniem

Elementy ostrza tnącego są zaostrzone. Nieostrożna obsługa może prowadzić do obrażeń ciała.

Stosuj rękawice ochronne!



### Ostrzeżenie

Trujące pyły










Powstające w trakcie obróbki, szkodliwe dla zdrowia / trujące pyły stanowią zagrożenie zdrowia operatora oraz osób znajdujących się w pobliżu.

Stosuj okulary ochronne i maskę przeciwpyłową!



### Ostrzeżenie

Nie poddawaj obróbce materiału zawierającego azbest. Azbest jest materiałem rakotwórczym.

-  **Ostrzeżenie**  
Upewnij się, że praca elektronarzędzia nie spowoduje przebicia przewodu elektrycznego, gazowego lub wodociągowego.  
Przed przewierceniem lub nacięciem ściany sprawdź ją za pomocą urządzenia do wyszukiwania przewodów.
-  **Ostrzeżenie**  
Gwałtownie odrzucone elementy lub pęknięte nasadki narzędzi mogą spowodować obrażenia ciała.
-  **Ostrzeżenie**  
W przypadku nieprawidłowego zastosowania tego urządzenia może dojść do powstania dodatkowego zagrożenia! Zapewnij odpowiednie przeszkolenie personelu!
-  **Ostrzeżenie**  
Urządzenia nie są zabawkami i nie mogą być przekazywane dzieciom.
-  **Ostrzeżenie**  
Niebezpieczeństwo uduszenia!  
Nie pozostawiaj materiału opakowaniowego leżącego w bezładzie. Może stać on się niebezpieczną zabawką dla dzieci.
-  **Ostrożnie**  
Ekspozycja na drgania może być przyczyną powstawania szkód na zdrowiu w przypadku długiej eksploatacji urządzenia lub jego nieprawidłowej obsługi i konserwacji.
-  **Ostrożnie**  
Zachowaj wystarczającą odległość od źródeł ciepła.
- Wskazówka**  
Nieprawidłowe składowanie lub transportowanie urządzenia może spowodować jego uszkodzenie. Zastosuj się do informacji dotyczących transportu oraz składowania urządzenia.

## Postępowanie w sytuacji awaryjnej / funkcja wyłączenia awaryjnego

Wyłączenie awaryjne:

Wyciągnięcie wtyczki z gniazda zasilania powoduje natychmiastowe zatrzymanie działania urządzenia. W celu zabezpieczenia urządzenia przed przypadkowym ponownym uruchomieniem, pozostawić wtyczkę zasilania odłączoną od zasilania.

Postępowanie w sytuacji awaryjnej:

1. Wyłącz urządzenie.
2. W sytuacji awaryjnej wyciągnij urządzenie z gniazda zasilania: Odłączaj urządzenie pociągając za wtyczkę zasilania.
3. Nie podłączaj uszkodzonego urządzenia do zasilania.

## Informacje dotyczące urządzenia

### Opis urządzenia

Urządzenie PJSS 13-230V jest przystosowane do cięcia z dużą prędkością postępową zależną od ustawionego przesuwu.

Szczelina prowadząca zabezpiecza przed wrywaniem materiału i pozwala na uzyskanie przecięcia o równych krawędziach.

Urządzenie jest wyposażone w 3 ustawienia przesuwu. W razie potrzeby może on także zostać wyłączony.

Zmiana ostrza tnącego nie wymaga zastosowania żadnych narzędzi.

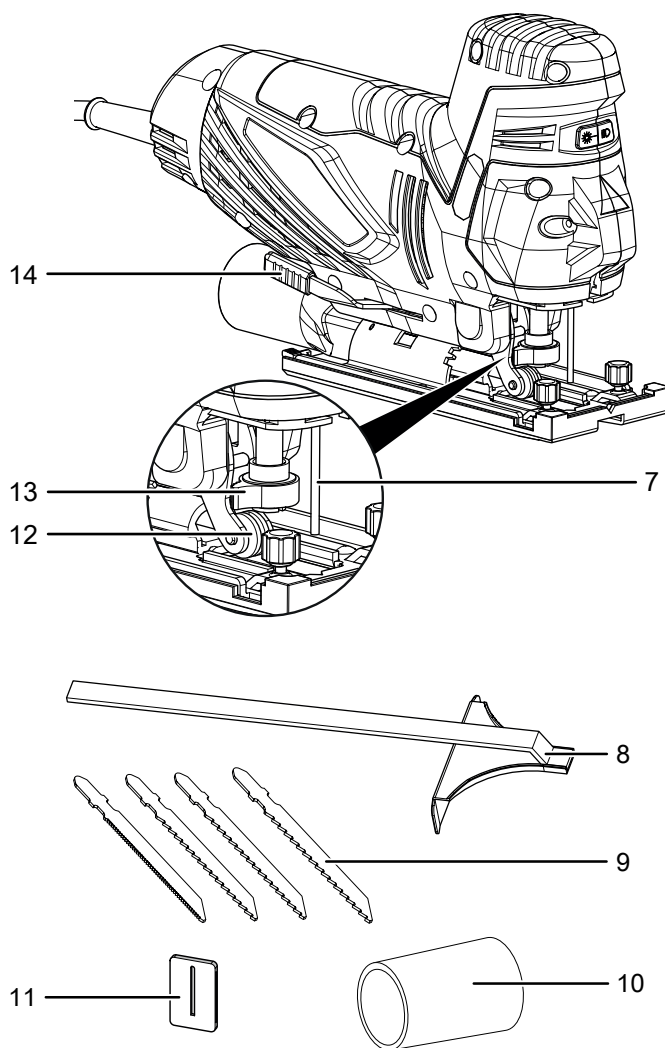
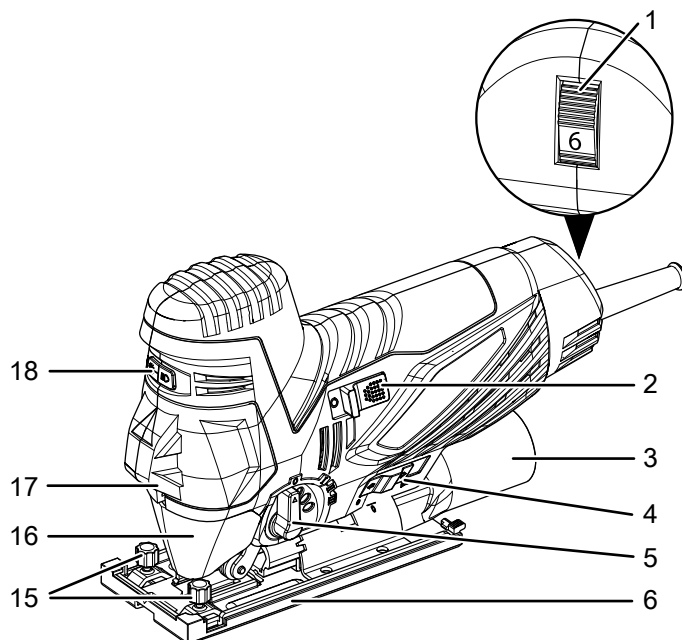
To samo dotyczy regulacji stopy podstawy, oraz kąta cięcia, który wynosić może 15°, 30° oraz 45°.

Zmiana częstości pracy w granicach od 0 do 3000 min<sup>-1</sup> następuje łatwo za pośrednictwem kółka regulacyjnego.

Zakres roboczy jest oświetlany za pomocą diody LED. Włączenie lasera ułatwia prowadzenie cięcia i wyznaczanie aktualnego toru ostrza tnącego.

Urządzenie jest także wyposażone w dmuchawę oraz zintegrowane przyłącze odkurzacza w celu uzyskania skutecznego usuwania wiórów.

### Widok urządzenia




Nr	Oznaczenie
1	Kółko regulacyjne częstości skoku
2	Włącznik
3	Przyłącze odsysania pyłu
4	Przełącznik przedmuchu/odsysania wiórów
5	Przełącznik przesuwu wahadłowego
6	Stopa ze zdejmowaną nakładką ślizgową
7	Trzpień ochronny
8	Prowadnica równoległa
9	Zestaw ostrzy tnących
10	Adapter odciągu pyłów
11	Szczelina prowadząca
12	Rolka prowadząca
13	Uchwyt szybkozłączny
14	Blokada stopy
15	Śruby mocujące prowadnicy równoległej
16	Pokrywa ochronna
17	Laser, zintegrowana lampa robocza LED
18	Przycisk włączania lasera i lampy roboczej LED



## Zakres dostawy

- 1 x Wyrzynarka wahadłowa
- 1 x Prowadnica równoległa
- 3 x Ostrze tnące HCS do drewna
- 1 x Ostrze tnące HCS do metalu
- 1 x Adapter odciągu pyłów
- 1 x Szczelina prowadząca
- 1 x Nakładka ślizgowa
- 1 x Instrukcja obsługi

## Dane techniczne

Parametr	Wartość
<b>Model</b>	<b>PJSS 13-230V</b>
Przyłącze sieciowe	230 V / 50 Hz
Pobór mocy	0,85 kW
Prędkość obrotowa bez obciążenia	0 - 3 000 min <sup>-1</sup>
Kąt cięcia	0° / 15° / 30° / 45°
Głębokość cięcia maks. (mm)	
Drewno	80
Metal	8
Plastik	10
Długość przewodu	3 m
Klasa ochronności	II (podwójna izolacja) / 
Masa	2 kg
<b>Informacje dotyczące wibracji zgodnie z normą EN 62841</b>	
Całkowita emisja drgań:	
Cięcie płyt wiórowych a <sub>h,B</sub>	9,5 m/s <sup>2</sup>
Niepewność pomiarowa K	1,5 m/s <sup>2</sup>
Cięcie blachy a <sub>h,B</sub>	11,2 m/s <sup>2</sup>
Niepewność pomiarowa K	1,5 m/s <sup>2</sup>
<b>Wartości emisji hałasu zgodnie z normą EN 62841</b>	
Poziom ciśnienia akustycznego L <sub>pA</sub>	88 dB(A)
Moc akustyczna L <sub>WA</sub>	99 dB(A)
Niepewność pomiarowa K	3 dB

## Wskazówki dotyczące informacji o emisji hałasu i drgań:

- Podane łączne wartości drgań **oraz podane wartości emisji hałasu** zostały pomierzone z zastosowaniem normatywnej procedury pomiarowej EN 62841 i mogą być zastosowane do porównania z innymi elektronarzędziami.
- Podane łączne wartości drgań **oraz podane wartości emisji hałasu** mogą także posłużyć do wstępnego oszacowania obciążenia.



### Ostrożnie

Ekspozycja na drgania może być przyczyną powstawania szkód na zdrowiu w przypadku długiej eksploatacji urządzenia lub jego nieprawidłowej obsługi i konserwacji.

- Emisja drgań **i hałasu** mogą w trakcie eksploatacji elektronarzędzia odbiegać od podanych wartości w zależności od techniki obsługi oraz, w szczególności od typu obrabianego elementu. W trakcie eksploatacji staraj się minimalizować obciążenie wywoływane przez drgania. Przykładowe czynności umożliwiające zmniejszenie obciążenia wibracjami to stosowanie rękawic roboczych oraz ograniczenie długości czasu pracy. Uwzględnij wszystkie etapy cyklu roboczego (np. czas wyłączenia elektronarzędzia oraz jego pracę bez obciążenia).



### Stosuj zabezpieczenie słuchu.

Hałas może spowodować utratę słuchu.

## Transport i składowanie

### Wskazówka

Nieprawidłowe składowanie lub transportowanie urządzenia może spowodować jego uszkodzenie. Zastosuj się do informacji dotyczących transportu oraz składowania urządzenia.

### Transport

**Przed** każdorazowym rozpoczęciem transportu zastosuj się do następujących wskazówek:

- Wyłącz urządzenie.
- Odłączaj urządzenie pociągając za wtyczkę zasilania.
- Odczekaj do schłodzenia się urządzenia.
- Wyjmij narzędzie z uchwytu narzędzia.
- W razie potrzeby usuń odciąg pyłów z urządzenia.

### Magazynowanie

**Przed** każdorazowym rozpoczęciem składowania zastosuj się do następujących wskazówek:

- Wyłącz urządzenie.
- Odłączaj urządzenie pociągając za wtyczkę zasilania.
- Odczekaj do schłodzenia się urządzenia.
- Wyjmij narzędzie z uchwytu narzędzia.
- W razie potrzeby usuń odciąg pyłów z urządzenia.
- Oczyszcz urządzenie zgodnie z treścią rozdziału "Konserwacja".

W przypadku niewykorzystania urządzenia zastosuj się do następujących zaleceń dotyczących warunków składowania:

- chroń przed wilgocią, mrozem i upałem,
- temperatura otoczenia poniżej 45 °C
- osłoń urządzenie przed kurzem lub bezpośrednim nasłonecznieniem

## Pierwsze uruchomienie

### Wypakowanie urządzenia

- Wyjmij urządzenie i wyposażenie dodatkowe z opakowania.



### Ostrzeżenie przed napięciem elektrycznym

Porażenie elektryczne w wyniku niewystarczającej izolacji.

Przed każdym pomiarem sprawdzaj, czy urządzenie nie jest uszkodzone oraz czy działa ono prawidłowo.

W przypadku stwierdzenia uszkodzenia urządzenia, nie używaj go.

Nie eksploatuj miernika, gdy twoje ręce lub sam miernik są wilgotne lub mokre.

- Sprawdź, czy urządzenie jest kompletne oraz zwróć uwagę na wszelkie uszkodzenia.



### Ostrzeżenie

Niebezpieczeństwo uduszenia!

Nie pozostawiaj materiału opakowaniowego leżącego w beładzie. Może stać on się niebezpieczną zabawką dla dzieci.

- Zutylicuj zużyte materiały opakowania zgodnie z odpowiednimi przepisami.

### Wymiana ostrza tnącego



### Ostrzeżenie przed napięciem elektrycznym

Przed rozpoczęciem jakichkolwiek napraw urządzenia wyciągnij wtyczkę zasilania elektrycznego z gniazda! Nie dotykaj wtyczki sieciowej wilgotnymi lub mokrymi rękami.

Odłączaj urządzenie pociągając za wtyczkę zasilania.



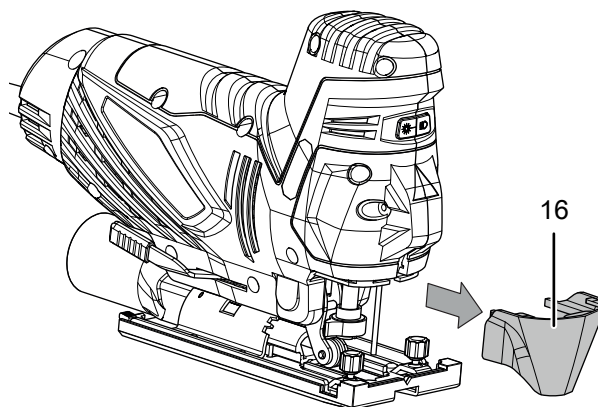
### Stosuj rękawice ochronne

W trakcie montażu lub wymiany narzędzi stosuj odpowiednie rękawice ochronne.

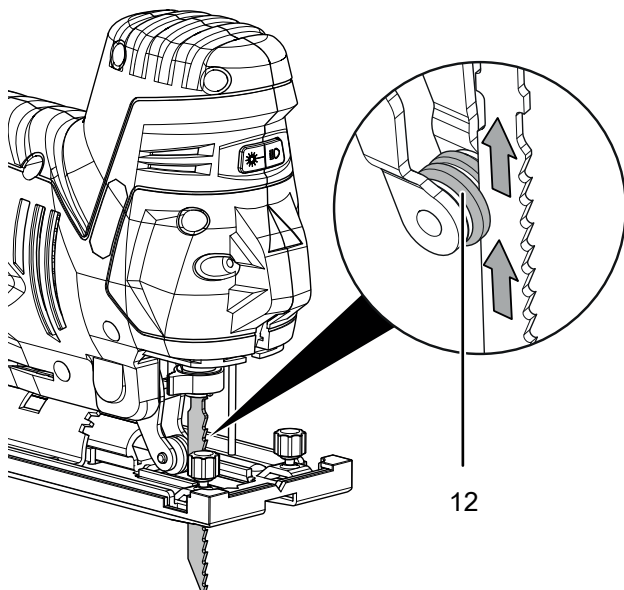
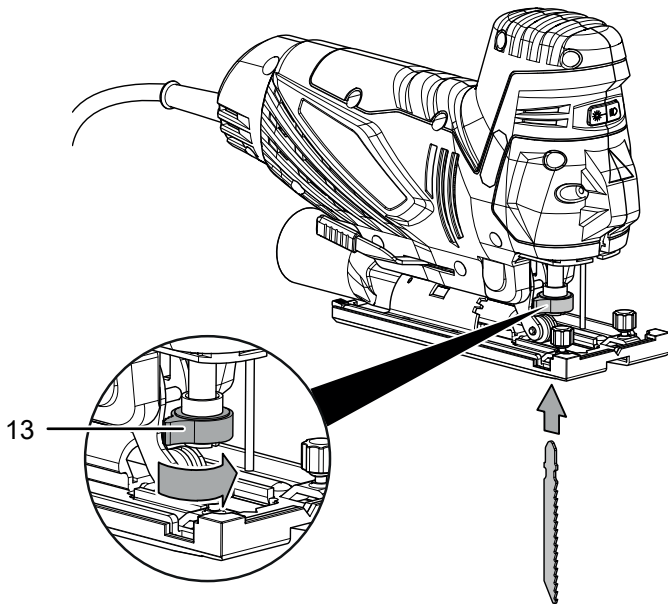
Urządzenie jest standardowo dostarczane z 3 ostrzami do cięcia drewna i jednym ostrzem do metali miękkich.

W celu wyjęcia lub zamontowania ostrza tnącego wykonaj następującą procedurę:

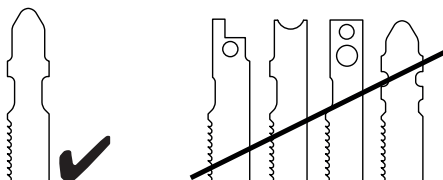
1. Zdejmij pokrywę ochronną (16).



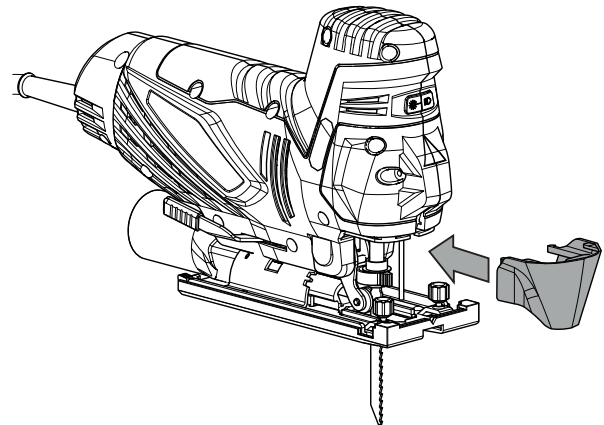
2. Obróć uchwyt szybkozłączny (13) w bok i przytrzymaj go w tej pozycji.



3. W razie potrzeby wyjmij zamontowane ostrze tnące z uchwytu szybkozłącznego (13).
4. Zamontuj ostrze tnące w uchwycie szybkozłącznym (13). Zwróć uwagę, czy ostrze tnące skierowane jest do przodu oraz czy jest prawidłowo osadzone w rolce prowadzącej (12).
5. Wciśnij ostrze tnące do uchwytu szybkozłącznego aż do ogranicznika (13). Stosuj odpowiednie ostrze tnące wyposażone w trzpień jednokrzywkowy.



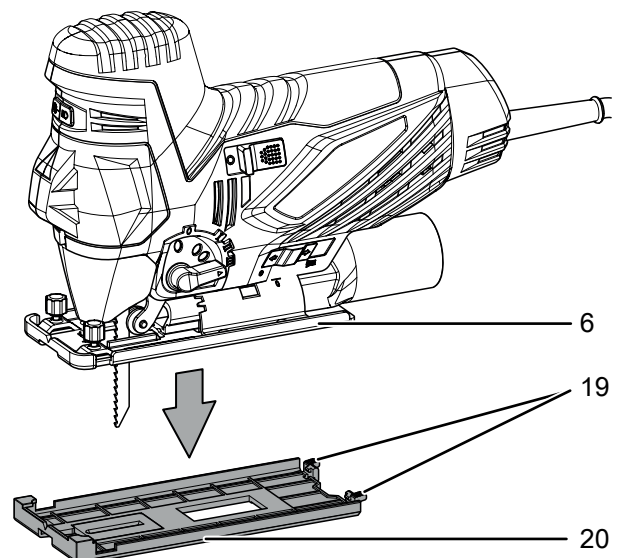
6. Zwolnij uchwyt szybkozłączny (13).  
⇒ Uchwyt szybkozłączny (13) musi powrócić do swojego położenia wyjściowego.
7. Sprawdź, czy ostrze tnące zostało prawidłowo zablokowane.
8. Ponownie nałóż pokrywę ochronną (16).



### Montaż / demontaż nakładki ślizgowej

W celu zapewnienia ochrony obrabianego materiału urządzenie jest dostarczane z zamontowaną nakładką ślizgową. W razie potrzeby nakładka ślizgowa może zostać zdemonstrowana.

1. Poluzuj oba umieszczone z tyłu zatrzaski mocujące (19).
2. Przesuń nakładkę ślizgową (20) powoli do przodu, ostrożnie zdejmując jej przednią część ze stopy (6).
3. Ostrożnie ściągnij nakładkę ślizgową (20) kierując ją ku dołowi.



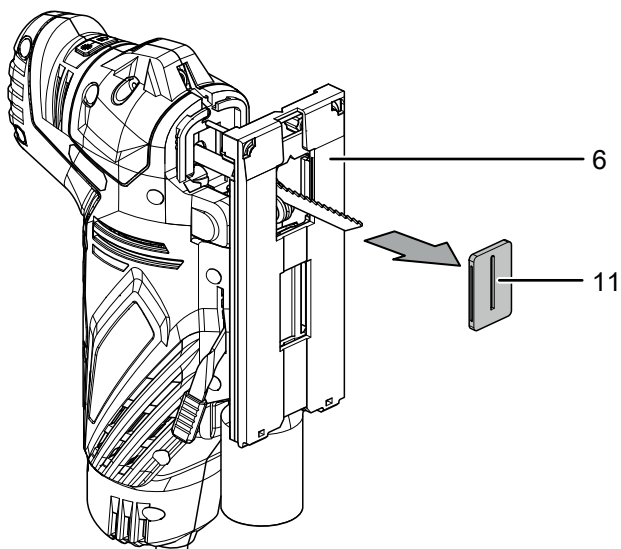
4. W celu ponownego zamontowania nakładki ślizgowej (20), wsuń ją najpierw na stopę (6).
5. Następnie zablokuj zatrzaski mocujące (19).
6. Sprawdź, czy nakładka ślizgowa (20) jest prawidłowo zamocowana.

### Montaż / demontaż szczeliny prowadzącej

Szczelina prowadząca pozwala na uniknięcie wrywania powierzchni ciętego drewna. Szczelina prowadząca może być stosowana w połączeniu z określonymi typami ostrza tnącego i tylko w przypadku cięcia pod kątem 0°. W razie potrzeby możliwe jest zdjęcie tego elementu, na przykład w celu wykonania cięcia ukosowego.

Szczelina prowadząca jest standardowo zamontowana.

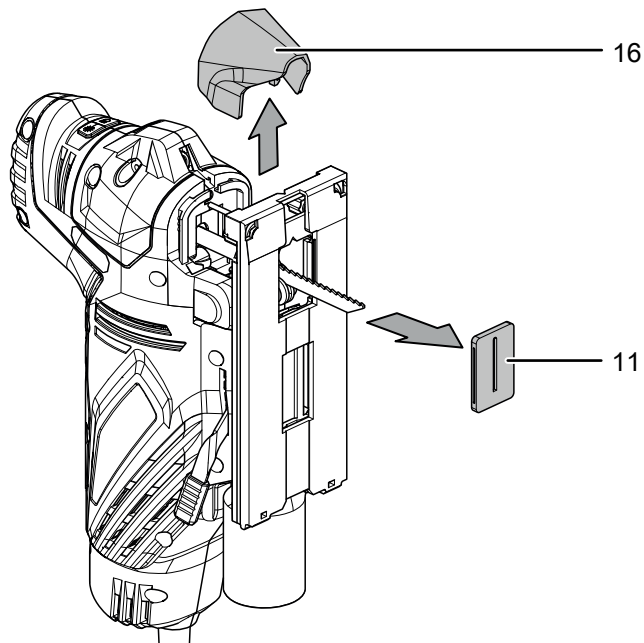
1. Najpierw zdemontuj nakładkę ślizgową (20) (patrz „Montaż / demontaż nakładki ślizgowej”).
2. Wyjmij szczelinę prowadzącą (11) ze stopy (6) wyciskając szczelinę (11) ostrożnie na zewnątrz.



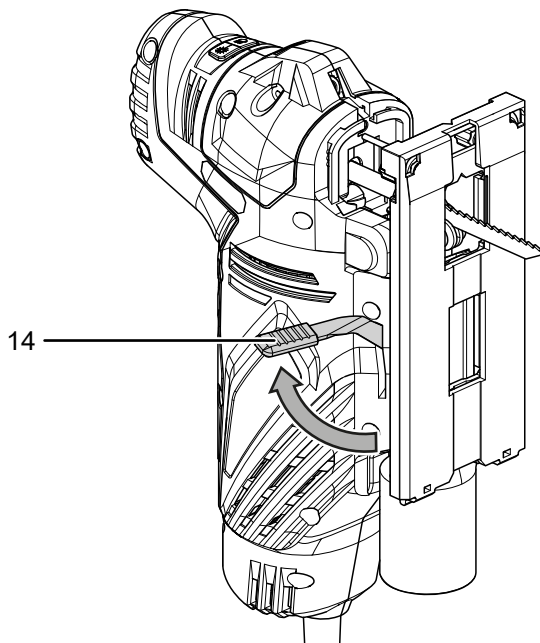
### Ustawianie kąta cięcia

Kąt cięcia może zostać ustawiony w lewą lub w prawą stronę i wynosić 0° / 15° / 30° / 45°.

1. Najpierw wyjmij szczelinę prowadzącą (11) oraz pokrywę ochronną (16).

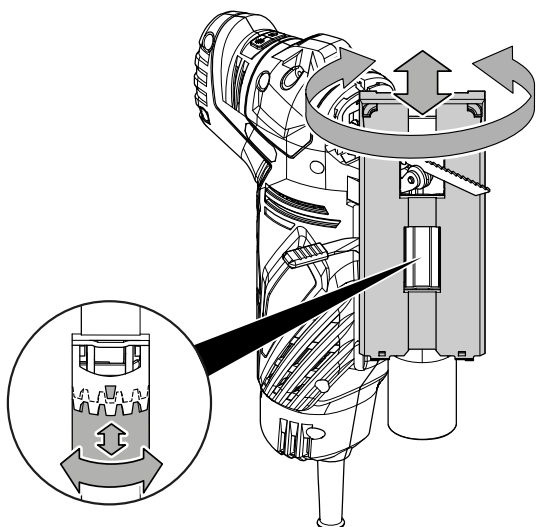


2. Ustaw blokadę stopy (14) w położeniu przednim.

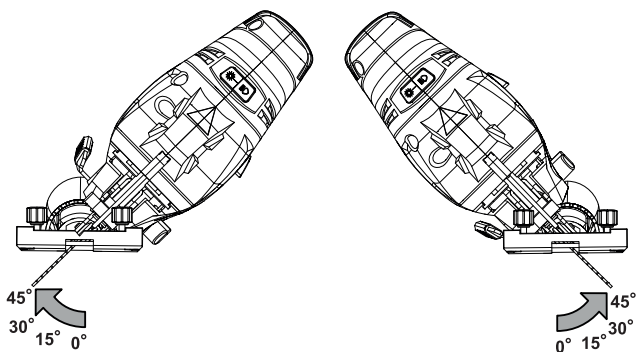


3. W celu ponownego zamontowania szczeliny prowadzącej (11), wciśnij ją ostrożnie od dołu w gniazdo stopy (6) aż do zadziałania zatrzasku blokującego (11). Gładka strona szczeliny prowadzącej (11) winna być ustawiona w kierunku od urządzenia.

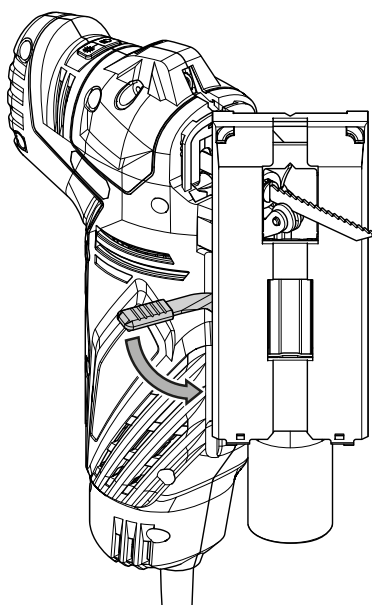
3. Przesuń stopę (6) do tyłu w celu umożliwienia jej obrotu.



4. Ustaw odpowiedni kąt cięcia. Pozycje kątowe są wygrawerowane w stopie (6).



5. Ponownie przesuń stopę (6) do przodu aż do jej zablokowania w ząbieniu.  
6. Przesuń blokadę stopy (14) do położenia tylnego.



7. Sprawdź, czy stopa (6) została pewnie i prawidłowo zamocowana,



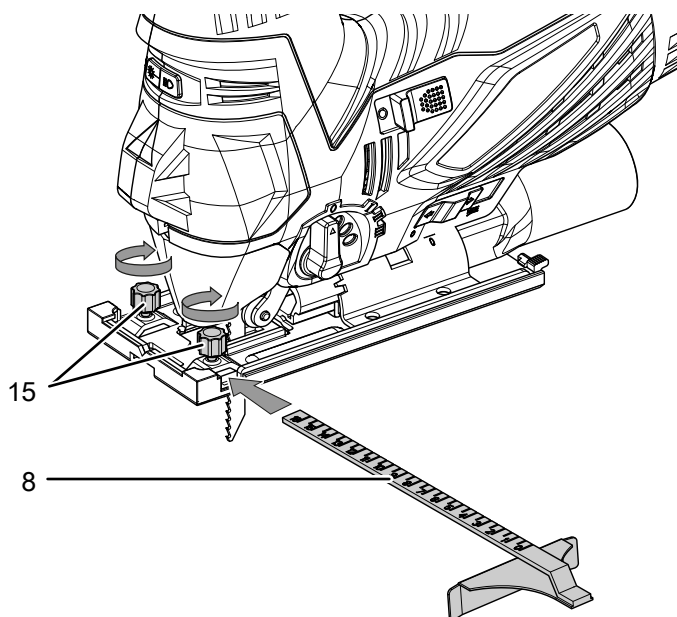
### Informacja

Zastosowanie szczeliny prowadzącej oraz pokrywy ochronnej jest niemożliwe w przypadku cięcia ukosowego.

### Montaż prowadnicy równoległej

Prowadnica równoległa może zostać zastosowana po obu stronach urządzenia.

1. Poluzuj wejściowe śruby mocowania (15). Zachowaj ostrożność aby nie wykręcić ich całkowicie.



2. Wsuń prowadnicę równoległą (8) z oznaczeniem skierowanym ku górze.
3. Ustaw prowadnicę równoległą (8) w odpowiednim położeniu.
4. Dokręć śruby mocowania (15).

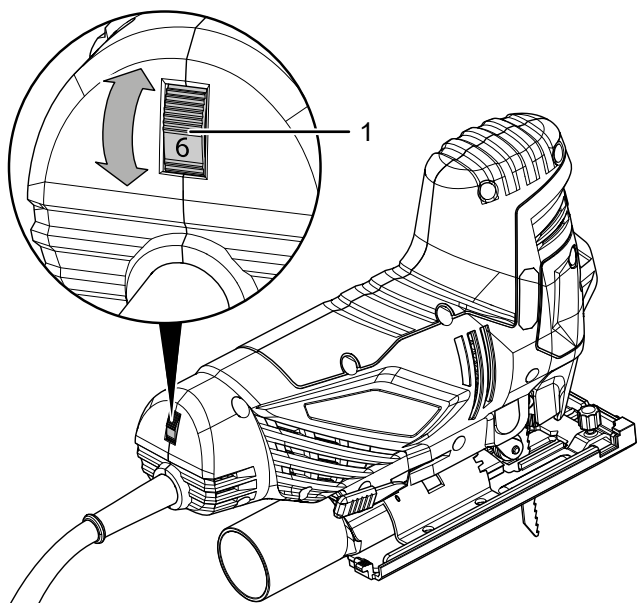


### Ustawianie częstości skoku

Optymalna częstość skoku zależy od obrabianego materiału oraz warunków roboczych i może zostać ustalona na drodze praktycznych prób.

Częstotliwość oscylacji może zostać ustawiona w zakresie od 1 do 6 (0 - 3 000 min<sup>-1</sup>). Wybrana częstość skoku może zostać zmieniona w dowolnej chwili.

1. Ustaw pokrętkę (1) w położeniu odpowiedniej częstości skoku.



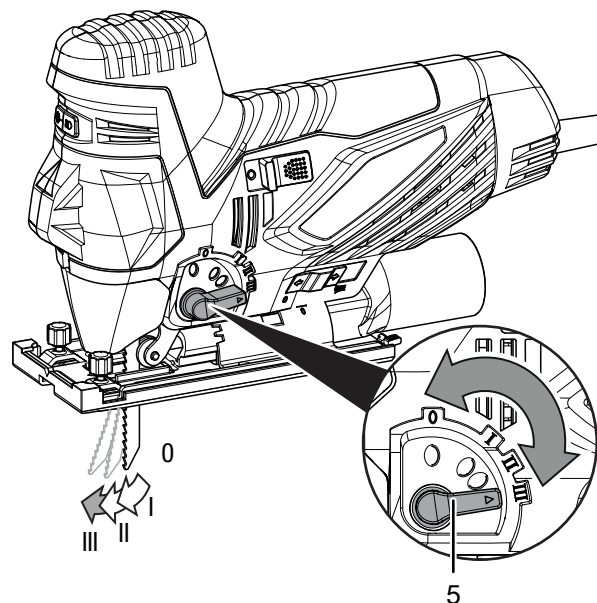
### Ustawianie skoku cięcia

Możliwe jest także ustawienie wielkości skoku ostrza tnącego. Ustawienia 1 do 3 pozwalają na zmianę prędkości postępowej ostrza, stopień 0 (skok wahadłowy wyłączony) służy do uzyskiwania równej i niepostrzępionej krawędzi cięcia.

Optymalny skok wahadłowy dla danego zadania roboczego ustalić należy empirycznie. Uwzględnij następujące zalecenia:

- Wybierz niższy skok wahadłowy lub wyłącz go całkowicie, gdy pożądane jest uzyskanie równej krawędzi cięcia.
- Wyłącz tę funkcję w przypadku cięcia materiałów o małej grubości.
- W przypadku cięcia materiałów o dużej twardości, stosuj mały skok wahadłowy.
- Wykorzystanie maksymalnego skoku wahadłowego możliwe jest w przypadku obróbki materiałów miękkich, takich jak drewno przecinane w kierunku słojów.

1. Ustaw przełącznik skoku wahadłowego (5) w wybranym położeniu. Im wyższe ustawienie, tym wyższy skok wahadłowy. Skok wahadłowy może zostać zmieniony także w trakcie pracy.



### Podłączanie przewodu

1. Włącz wtyczkę do gniazda zasilania z zabezpieczeniem.

## Obsługa

### Porady i wskazówki dotyczące obsługi wyrzynarki.

#### Informacje ogólne:

- Zapewnij drożność szczelin wentylacyjnych w celu uniknięcia przegrzania się silnika.
- Przed każdorazowym rozpoczęciem pracy sprawdź poprawność zamocowania narzędzia w uchwycie. Narzędzie musi być prawidłowo zablokowane w odpowiednim mocowaniu w uchwycie narzędzia.
- Każdorazowo przed rozpoczęciem pracy sprawdź, czy stosowane narzędzie jest właściwe dla danego zastosowania.

#### Cięcie:

- Stosuj wyłącznie nieuszkodzone i znajdujące się w idealnym stanie technicznym tarcze tnące. Zgięte, tępe lub w inny sposób uszkodzone tarcze tnące mogą złamać się.
- W trakcie cięcia materiałów lekkich zastosuj się do przepisów i zaleceń podanych przez producenta materiału.
- Przed rozpoczęciem zastosowania tarcz tnących HCS do cięcia drewna, płyt wiórowych, materiałów budowlanych itp. sprawdź, czy w obrabianym materiale nie znajdują się gwoździe, śruby itp. W razie potrzeby usuń ciała obce lub zastosuj tarcze tnące typu HSS.
- W przypadku cięcia po krzywiźnie, zastosuj ostrza o małej szerokości.
- Stosuj ostrza o minimalnej, koniecznej dla danego zastosowania długości.

### Włączanie i wyłączanie oświetlenia roboczego LED oraz lasera.

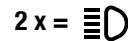
Urządzenie jest wyposażone w oświetlenie robocze LED służące do oświetlenia obszaru roboczego. Laser pozwala na precyzyjne określenie toru narzędzia. Zastosowanie lasera jest najbardziej korzystne przy cięciu pod kątem 0°.

Zastosowanie lasera i oświetlenia LED możliwe jest w następujących konfiguracjach:

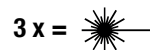
- Oświetlenie robocze LED i laser włączone



- Oświetlenie robocze włączone, laser wyłączony



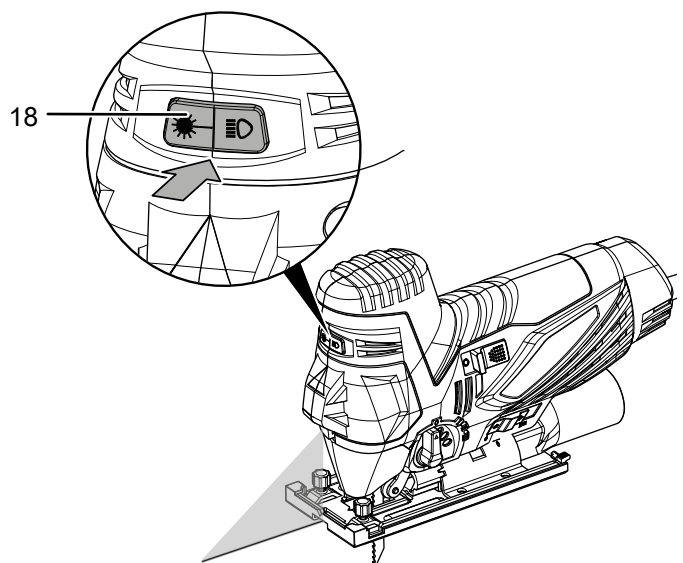
- Oświetlenie robocze LED wyłączony, laser wyłączony



- Oświetlenie robocze LED i laser wyłączony



1. Naciskaj przycisk oświetlenia roboczego LED i lasera (18) aż do uzyskania odpowiedniego ustawienia.



#### Ostrzeżenie przed promieniowaniem lasera

**Laser klasy 2, P maks.: < 1 mW, λ: 400-700 nm, EN 60825-1:2014**

Nie patrz na wiązkę lasera ani nie zaglądań bezpośrednio do otworu, z którego kierowany jest laser.

W żadnym wypadku nie kieruj lasera na osoby, zwierzęta lub powierzchnie odbijające światło. Nawet krótki kontakt wzrokowy ze światłem lasera może spowodować uszkodzenie wzroku.

Zastosowanie instrumentów optycznych (np. szkła powiększające, lupy itp) do modyfikacji promienia lasera wiąże się z zagrożeniem dla oczu.

W trakcie eksploatacji lasera klasy 2 zastosuj się do treści krajowych przepisów dotyczących stosowania środków ochrony oczu.

## Włączanie lub wyłączanie urządzenia

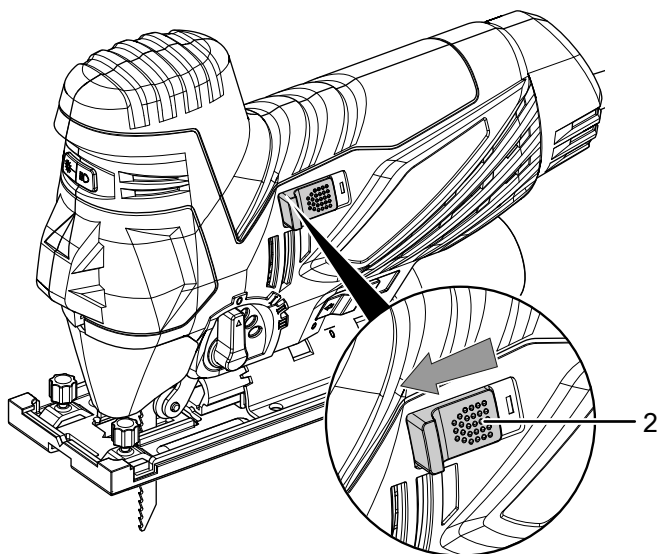


### Informacja

Urządzenie jest wyposażone w zabezpieczenie przed ponownym uruchomieniem. W przypadku chwilowej awarii zasilania, włącznik urządzenia automatycznie przechodzi do pozycji 0, co zapobiega samoczynnemu, ponownemu uruchomieniu urządzenia. Aby ponownie uruchomić urządzenie, ponownie naciśnij włącznik urządzenia.

W trakcie eksploatacji urządzenia stosuj odpowiednie wyposażenie ochronne.

1. Sprawdź, czy zamontowane ostrze tnące oraz ustawiona częstota pracy i skok wahadłowy są prawidłowe dla danej czynności roboczej.
2. Sprawdź, czy obrabiany element jest prawidłowo zamocowany i czy powierzchnia robocza jest prawidłowo przygotowana.
3. Dociśnij stopę z nakładką ślizgową (6) do obrabianego elementu.
4. Ustaw włącznik (2) w położeniu 0.

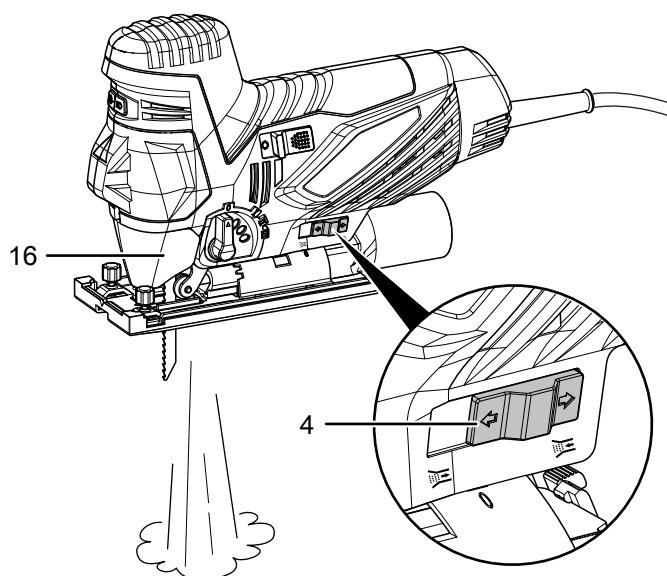


5. Ustaw włącznik (2) w położeniu I w celu wyłączenia urządzenia.

## Ustawianie funkcji rozdmuchiwania / odsysania wiórów

Możliwe jest ustawienie rozdmuchiwania wiórów do przodu lub ich odsysania za pośrednictwem opcjonalnego odkurzacza.

1. Sprawdź, czy pokrywa ochronna (16) jest zamontowana.
2. Przesuń przełącznik funkcji rozdmuchu / odsysania wiórów (4) w lewo w celu odsysania wiórów za pośrednictwem odkurzacza. Przesunięcie przełącznika w prawo powoduje rozdmuchiwanie wiórów.



## Podłączanie odkurzacza

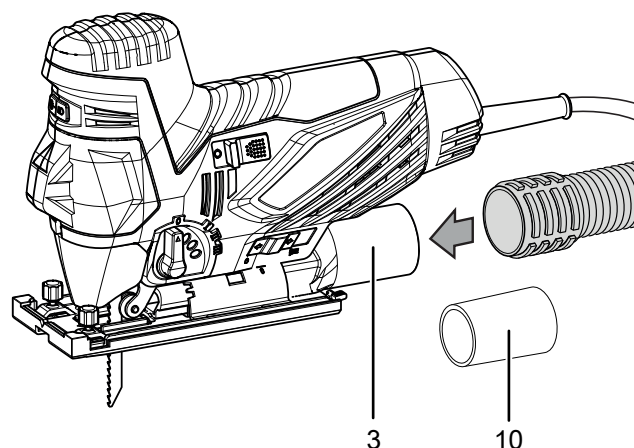
Urządzenie jest przystosowane do podłączenia odkurzacza. Należący do wyposażenia urządzenia adapter służy do łączenia z rurą odkurzacza.



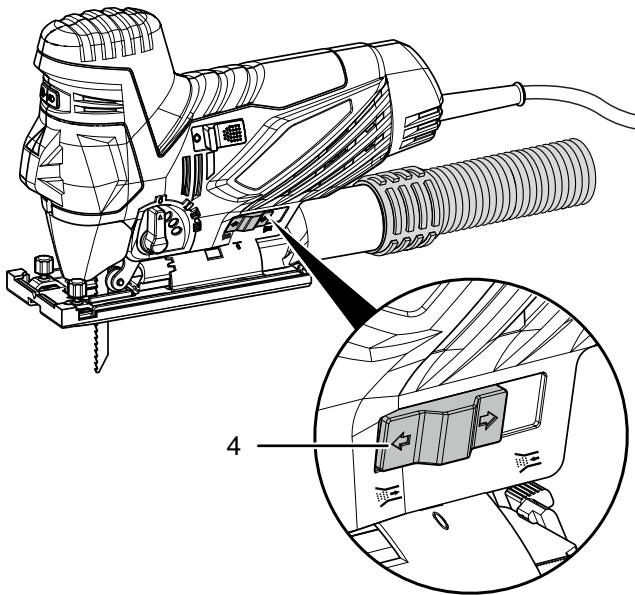
### Ostrożnie

W przypadku obecności szkodliwych dla zdrowia lub trujących materiałów zastosuj odkurzacz specjalny.

1. W razie potrzeby podłącz adapter (10) do przyłącza odsysania wiórów (3).
2. W celu zapewnienia optymalnych warunków odsysania wiórów, załóż szczelinę prowadzącą (11).
3. Podłącz odpowiedni odkurzacz (np. odkurzacz przemysłowy) do odciągu pyłu (3).



4. Przesuń przełącznik funkcji rozdmuchu / odsysania wiórów (4) w lewo lub do położenia odsysania wiórów.



### Wyposażenie dodatkowe na zamówienie



#### Ostrzeżenie

Stosuj wyłącznie wyposażenie oraz urządzenia dodatkowe wyspecyfikowane w instrukcji. Zastosowanie innych niż zalecane w treści instrukcji narzędzi może powodować zagrożenie wystąpieniem obrażeń ciała.

Oznaczenie	Numer części
Zestaw ostrzy tnących do drewna, 10 częściowy	6 215 001 101
Zestaw ostrzy tnących do metalu, 10 częściowy	6 215 001 131

### Błędy i usterki

Prawidłowość działania urządzenia została wielokrotnie sprawdzona w ramach procesu produkcyjnego. W przypadku występowania usterek przeprowadź czynności kontrolne według poniższej listy:

Czynności związane z usuwaniem usterek, wymagające otwarcia obudowy, mogą być przeprowadzane wyłącznie przez autoryzowany serwis lub przez firmę Trotec.

#### Przy pierwszym uruchomieniu dochodzi do powstawania dymu lub zapachu:

- Objaw taki nie oznacza usterki lub błędu. Objawy te znikną po krótkim okresie czasu.

#### Urządzenie nie pracuje:

- Sprawdź przyłącze sieciowe.

- Sprawdź, czy wtyczka lub przewód sieciowy nie jest uszkodzony. W przypadku stwierdzenia uszkodzeń, nie próbuj ponownie uruchamiać urządzenia.

W przypadku urządzenia przewodu zasilania elektrycznego urządzenia, w celu uniknięcia zagrożenia, naprawa może być wykonana wyłącznie przez producenta lub serwis producenta albo wykwalifikowanego pracownika.

- Sprawdź zabezpieczenia elektryczne po stronie zasilania.



#### Informacja

Przed ponownym włączeniem urządzenia odczekaj 10 minut.

#### Ostrze tnące jest luźne:

- Sprawdź, czy ostrze tnące jest prawidłowo zablokowane w przewidzianym do tego celu profilu uchwyty szybkozłącznego.
- Sprawdź, czy uchwyt szybkozłączny jest prawidłowo zablokowany.

#### Ostrze tnące nie wgłębia się łatwo w obrabiany materiał lub wydajność cięcia jest zbyt mała:

- Sprawdź ustawioną częstość pracy. Musi ona być dobrze dobrana zarówno do stosowanego ostrza tnącego, jak i obrabianego materiału.
- Ustaw wyższą częstość pracy obracając pokrętko regulacyjne ku górze.
- Sprawdź, czy skok wahadłowy jest prawidłowo dobrane do obrabianego materiału.
- W przypadku stwierdzenia zużycia tarczy, wymień ją na nową.
- Sprawdź, czy wybrane ostrze tnące jest odpowiednie do obrabianego materiału.

#### Urządzenie rozgrzewa się do bardzo wysokiej temperatury:

- Nie przyciskaj pracującego narzędzia do obrabianego materiału zbyt silnie.
- Ustaw niższą częstość pracy obracając pokrętko regulacyjne ku dołowi.
- Sprawdź, czy ostrze tnące jest prawidłowo dobrane do wykonywanej czynności roboczej.
- W celu uniknięcia przegrzania silnika, otwory wentylacyjne muszą być czyste i drożne.



#### Informacja

Przed ponownym włączeniem urządzenia odczekaj 10 minut.

#### Urządzenie nie pracuje prawidłowo mimo przeprowadzenia wszystkich czynności kontrolnych:

Skontaktuj się z serwisem. Dostarcz urządzenie do naprawy w autoryzowanym serwisie firmy Trotec.



## Konserwacja

### Czynności przed rozpoczęciem konserwacji



#### Ostrzeżenie przed napięciem elektrycznym

Nie dotykaj wtyczki sieciowej wilgotnymi lub mokrymi rękami.

- Wyłącz urządzenie.
- Odłączaj urządzenie pociągając za wtyczkę zasilania.
- Odczekaj do całkowitego schłodzenia się urządzenia.



#### Ostrzeżenie przed napięciem elektrycznym

**Czynności konserwacyjne, wymagające otwarcia obudowy, mogą być przeprowadzane wyłącznie przez autoryzowany serwis lub przez firmę Trotec.**

### Wskazówki dotyczące konserwacji

We wnętrzu maszyny nie znajdują się żadne elementy, wymagające konserwacji lub smarowania przez użytkownika.

### Czyszczenie

Przed i po każdorazowym wykorzystaniu urządzenie należy oczyścić.

#### Wskazówka

Po czyszczeniu urządzenie nie wymaga smarowania.



#### Ostrzeżenie przed napięciem elektrycznym

Ciecze, które przedostają się do wnętrza obudowy, powodują zagrożenie zwarcieniem.

Nigdy nie zanurzaj urządzenia oraz jego wyposażenia pod wodę. Zachowaj ostrożność, aby nie dopuścić do przedostania się wody lub innych cieczy do wnętrza obudowy.

- Czyść urządzenie za pomocą wilgotnego, miękkiego i niepostrzępionego kawałka tkaniny. Zwróć uwagę, aby do wnętrza obudowy nie przedostała się wilgoć. Nie dopuszczaj do zawilgocenia elementów elektrycznych. Do nawilżenia tkaniny nie stosuj agresywnych środków czyszczących jak np. rozpylacze czyszczące, rozpuszczalniki, środki zawierające alkohol lub środki szorujące.
- Osuszaj urządzenie za pomocą miękkiego i niepostrzępionego kawałka tkaniny.
- Osuszaj ostrza tnące za pomocą miękkiego i niepostrzępionego kawałka tkaniny.
- Usuń z uchwytu szybkozłącznego pył oraz wióry drewna albo resztki materiału.
- W celu uniknięcia przegrzania silnika, otwory wentylacyjne muszą być czyste i drożne.
- Usuń pył i wióry z wylotu wiórów. W przypadku niedrożności wylotu wiórów, oczyść go za pomocą odpowiedniego środka pomocniczego (np. sprężonego powietrza).

## Utylizacja



Umieszczony na wycofanym z eksploatacji urządzeniu elektrycznym lub elektronicznym symbol przekreślonego kosza oznacza, że nie może być ono wyrzucane do odpadów gospodarczych. Urządzenie może zostać bezpłatnie zwrócone do najbliższego punktu odbioru zużytych urządzeń elektrycznych i elektronicznych. Odpowiednie adresy dostępne są w urzędach miejskich lub gminnych. Strona internetowa <https://hub.trotec.com/?id=45090> zawiera informacje dotyczące możliwości zwrotu towaru na terenie wielu krajów UE. W przeciwnym razie skontaktuj się z jednostką odpowiedzialną za utylizację zużytych urządzeń, uprawnioną do działania na terenie kraju eksploatacji urządzenia.

Specjalna utylizacja urządzeń elektrycznych i elektronicznych pozwala na ponowne zastosowanie użytych materiałów, sortowanie zastosowanych materiałów lub inne rodzaje wykorzystania starych urządzeń. Procedury te pozwalają także na ograniczenie niekorzystnego wpływu zastosowanych materiałów na środowisko naturalne oraz na zdrowie ludzi.



## Deklaracja zgodności

Tłumaczenie oryginalnej deklaracji zgodności według dyrektywy maszynowej WE 2006/42/WE, załącznik II część 1 rozdział A

Niniejszym firma Trotec GmbH & Co. KG deklaruje, że wyszczególniony poniżej produkt została zaprojektowany, skonstruowany i wykonany zgodnie z zapisami dyrektywy maszynowej WE w wersji 2006/42/WE.

**Model produktu / produkt:** PJSS 13-230V

**Typ produktu:** 850W wyrzynarka wahadłowa

**Rok produkcji od:** 2021

### Zastosowane dyrektywy UE:

- 2011/65/UE: 2011-07-01
- 2012/19/UE: 24.07.2012
- 2014/30/UE: 2014-03-29

### Zastosowane normy harmonizowane:

- EN 55014-1:2017/A11:2020
- EN 61000-3-2:2014
- EN 61000-3-3:2013
- EN 62841-1:2015
- EN 62841-2-11:2016+A1:2020

### Zastosowane normy i specyfikacje techniczne:

- EN 55014-2:2015
- EN 61000-3-3:2013/A1:2019
- EN IEC 61000-3-2:2019

### Producent oraz nazwisko pełnomocnika ds. dokumentacji:

Trotec GmbH

Grebbener Straße 7, D-52525 Heinsberg

Telefon: +49 2452 962-400

E-Mail: info@trotec.de

Miejscowość i data wystawienia:

Heinsberg, dnia 08.04.2021



Detlef von der Lieck, Dyrektor Zarządzający

Trotec GmbH

Grebener Str. 7  
D-52525 Heinsberg

☎ +49 2452 962-400

☎ +49 2452 962-200

✉ [info@trotec.com](mailto:info@trotec.com)

[www.trotec.com](http://www.trotec.com)