

PJSS 13-230V

SL

PREVOD IZVIRNIH NAVODIL  
850W VBODNA ŽAGA Z  
NIHAJNIM HODOM



 TROTEC

**Kazalo vsebine**

**Napotki k navodilam za obratovanje** ..... 2

**Varnost**..... 2

**Informacije o napravi** ..... 7

**Prevoz in skladiščenje**..... 8

**Prvi zagon** ..... 9

**Uporaba**..... 13

**Dodatni pribor, ki ga je mogoče naknadno naročiti**..... 15

**Napake in motnje**..... 15


**Vzdrževanje**..... 16


**Odstranjevanje**..... 16


**Izjava o skladnosti**..... 17


**Napotki k navodilam za obratovanje**


**Simboli**


 **Pozor! Električna**  
Ta simbol opozarja na to, da obstaja nevarnost za življenje in zdravje oseb zaradi električne napetosti.


 **Nevarnost vročih površin**  
Ta simbol opozarja na to, da obstaja nevarnost za življenje in zdravje oseb zaradi vroče površine.

 **Laser!**  
Ta simbol opozarja na to, da obstaja nevarnost za zdravje oseb zaradi laserskih žarkov.

 **Opozorilo pred ostrimi predmeti**  
Ta simbol opozarja na to, da obstaja nevarnost za življenje in zdravje oseb zaradi ostrih predmetov.

 **Pozor! Nevarnost stiska**  
Ta simbol opozarja na to, da obstaja nevarnost za zdravje oseb zaradi poškodb rok.

 **Opozorilo**  
Ta signalna beseda označuje ogrožanje s srednjo stopnjo tveganja, ki, če tega se temu ne izognete, ima za posledico smrt ali resne telesne poškodbe.

 **Previdno**  
Ta signalna beseda označuje ogrožanje s nizko stopnjo tveganja, ki, če tega se temu ne izognete, ima za posledico manjše ali srednje telesne poškodbe.

**Napotek**

Ta signalna beseda opozarja na pomembne informacije (npr. na materialne škode), ne opozarja pa na ogrožanja.



**Informacije**

Napotek s tem simbolom vam pomaga pri hitrih in varnih izvedb dela.



**Upoštevajte navodilo**

Napotki s tem simbolom vas opozarjajo na to, da je treba upoštevati navodila za obratovanje.



**Obvezna zaščita sluha**

Napotki s tem simbolom vas opozarjajo na to, da je treba uporabiti zaščito za sluh.



**Obvezna zaščitna očala**

Napotki s tem simbolom vas opozarjajo na to, da je treba uporabiti zaščito za oči.



**Nosite zaščitno masko**

Napotki s tem simbolom vas opozarjajo na to, da je treba uporabiti zaščitno masko.



**Nosite zaščitna oblačila**

Napotki s tem simbolom vas opozarjajo nato, da je treba nositi zaščitna oblačila.



**Obvezna uporaba varovalnih rokavic**

Napotki s tem simbolom vas opozarjajo na to, da je treba uporabiti zaščitne rokavice.

Trenutno verzijo navodil in izjavo o skladnosti EU si lahko naložite s klikom na spodnjo povezavo:



PJSS 13-230V



<https://hub.trotec.com/?id=39836>

**Varnost**

**Splošni varnostni napotki za električna orodja**



**Opozorilo**

**Preberite varnostne napotke, navodila, ilustracije in tehnične podatke, ki ste jih prijeli skupaj s tem električnem orodjem.**

Neupoštevanje spodaj navedenih napotkov in navodil lahko povzroča električni udar, požar in/ali resne telesne poškodbe.

**Shranite vse varnostne napotke in navadilo za kasnejšo uporabo.**

Pojem »električno orodje«, ki je uporabljen pri varnostnih napotkih, se nanaša na električna orodja, ki so napajana iz električnega omrežja (z napajalnim kablom) in električna orodja na akumulatorski pogon (brez napajalnega kabla).

### Splošni varnostni napotki za električna orodja – varnost na delovnem mestu

- **Ohranite delovno območje čisto in dobro razsvetljeno.** Nered in neosvetljena delovna območja lahko vodijo do nesreč.
- **Ne delajte z električnim orodjem v eksplozijsko ogroženim okoljem, kjer so vnetljive tekočine, plini ali prahovi.** Električna orodja povzročajo iskre, ki lahko vnamejo prah ali hlape.
- **Med uporabo električnega orodja preprečite otrokom in drugim osebam približevanje.** V primeru odvratanja pozornosti, lahko izgubite kontrolo nad električnim orodjem.

### Splošni varnostni napotki za električno orodje – električna varnost

- **Priključni vtič električnega orodja mora ustrezati vtičnici. Vtiča ne smete na nikakršen način spreminjati. Ne uporabljajte adapterskega vtiča skupaj z zaščitno-ozemljenim električnim orodjem.** Nespremenjeni vtiči in ustrezne vtičnice zmanjšujejo tveganje električnega udara.
- **Preprečite telesni stik z ozemljenimi površinami, kot so cevi, grelci, štedilniki ali hladilniki.** Pri teh obstaja povečano tveganje električnega udara, če je vaše telo ozemljeno.
- **Ohranite električna orodja, zaščitena pred dežjem ali vlage.** Vdor vode v električno orodje poveča tveganje električnega udara.
- **Ne uporabljajte priključnega kabla nenamensko, kot npr. za nošenje, obešanje električnega orodja ali za potegovanje vtiča iz vtičnice. Zavarujte priključni kabel pred viri toplote, oljem, ostrih robov ali gibajočimi deli.** Poškodovani ali zamotani priključni kabli povečujejo tveganje električnega udara.
- **Če delate z električnim orodjem na prostem, uporabljajte samo podaljške, ki so primerni za uporabo na prostem.** Uporaba podaljška, ki je primeren za uporabo na prostem, zmanjša tveganje električnega udara.
- **Če obratovanja električnega orodja ni mogoče preprečiti v vlažnem okolju, uporabljajte zaščitno stikalo na diferenčni tok.** Uporaba zaščitnega stikala na diferenčni tok zmanjša tveganje električnega udara.

### Splošna varnostna navodila za električna orodja – varnost oseb

- **Bodite pozorni in pazite nato, kaj delate. Pri delu z električnim orodjem delajte z razumom. Ne uporabljajte električnega orodja, če ste utrujeni ali ste pod vplivom drog, alkohola ali zdravil.** Trenutek nepazljivosti pri uporabi električnega orodja lahko vodi resnih telesnih poškodb.



**Nosite osebno varovalno opremo in vedno zaščitna očala.** Odvisno od vrste in uporabe



električnega orodja zmanjšuje uporaba osebne zaščitne opreme, na primer maske proti prahu, nedersečih zaščitnih čevljev, varnostne čelade ali zaščita sluha tveganje za nastanek poškodb.



- **Izogibajte se nenamernemu vklopu. Prepričajte se, da je električno orodje izklopljeno, preden ga priključite na električno omrežje in/ali na akumulator ter tudi pred dviganjem ali nošenjem orodja.** Če imate med nošenjem električnega orodja prst pri stikalu ali električno orodje vklopljeno priključite na električno omrežje, lahko to privede do nesreče.
- **Odstranite nastavitvena orodja ali Ključ za vijake, preden vklopite električno orodje.** Orodje ali ključ, ki je v vrtečem se delu električnega orodja, lahko povzroči telesne poškodbe.
- **Izogibajte se nenavadni telesni drži. Poskrbite za varno stojišče in ohranite vedno ravnotežje.** S tem imate lažjo kontrolo nad električnim orodjem in nepričakovanimi situacijami.
- **Nosite primerna oblačila. Ne nosite širokih oblačil ali nakita. Zavarujte lase in oblačila pred vrtečimi se deli.** Ohlapna oblačila, nakit ali dolgi lasje se lahko zajamejo v vrtečih se delov.
- **Če je mogoče montirati naprave za sesanje prahu ali prestrezanje, jih je treba pravilno priključiti in pravilno uporabiti.** Uporaba sredstva za sesanje prahu lahko zmanjšuje nevarnost poškodb zaradi prahu.
- **Napačno je predpostavljati, da ste varni, in bi na podlagi tega želeli prezreti varnostna pravila za električna orodja, četudi bi bili po njegovi večkratni uporabi z njim dobro seznanjeni.** Nepazljivo ravnanje lahko v delcu sekunde vodi do resnih telesnih poškodb.

### Splošna varnostna navodila za električna orodja – uporaba in ravnanje z električnim orodjem

- **Ne preobremenite električne naprave. Za svoje delo uporabljajte samo tako električno orodje, ki ustreza namenu.** S primernim električnim orodjem delate bolje in varneje, če ga uporabljate v navedenem območju zmogljivosti.

- **Ne uporabljajte električnega orodja, pri katerem je stikalo defektno.** Električno orodje, ki ga ni mogoče več vklopiti ali izklopiti, je nevarno in ga je treba popraviti.
- **Potegnite vtičnik iz vtičnice in/ali odstranite snemljiv akumulator, preden začnete z nastavitvami na napravi, menjati dele vstavljivega orodja ali odložite električno orodje.** Ti previdnostni ukrepi prepričujejo nenameren zagon električnega orodja.
- **Hranite neuporabljeno električno orodje izven dosega otrok. Ne dopuščajte osebam, ki niso seznanjene z električnim orodjem ali niso prebrale teh navodil, uporabe električnega orodja.** Električno orodja so nevarna, če jih uporabljajo neizkušene osebe.
- **Skrbno negujte električno orodje in vstavljivo orodje. Preverite, ali brezhibno delujejo premični deli, se ne zatikajo, ni noben del na tak način zlomljen ali poškodovan, da bi okrnil funkcionalnost električnega orodja. Pred ponovno uporabo električnega orodja morate dati pokvarjene dele popraviti.** Veliko nesreče se zgodi zaradi slabo ali sploh ne vzdrževanega električnega orodja.
- **Ohranite rezila vedno čista in ostra.** Skrbno negovana rezila z ostrimi robovi se težje zagostijo in jih je lažje voditi.
- **Uporabljajte električno orodje, vstavljivo orodje ali orodja itd. v skladu s temi navodili. Pri tem upoštevajte delovne pogoje in delo, ki ga nameravata izvajati.** Uporaba električnega orodja za druge namene, ki ne ustrezajo njegovemu namenu uporabe lahko vodi do nevarnih situacij.
- **Ohranite ročaje in površine ročajev suhe, čiste in brez olja ali masti.** Drseči ročaji ali površine ročajev ne dopuščajo varno uporabo in kontrolo električnega orodja v neprevedljivih situacijah.



**Splošna varnostna navodila za električna orodja – servis**

- **Električno orodje naj popravi samo kvalificirano strokovno osebje, pri čemer naj uporabljajo samo izvirne nadomestne dele.** S tem je zagotovljeno, da bo ohranjena varnost električnega orodja.



**Varnostni napotki, ki so specifični za vbode žage**



**Laser!**

**Laser razred 2, P maks.: < 1 mW, λ: 400-700 nm, EN 60825-1:2014**

Ne glejte neposredno v laserske žarke ali v odprtino, iz katere izstopajo laserski žarki.

Nikoli ne usmerjajte laserske žarke na osebe, živali ali odsevajoče površine. Že kratek vidni stik z laserskim žarkom lahko povzroči poškodbo oči.

Ogled izhoda laserskih žarkov z optičnimi instrumenti (npr. z lupo, s povečevalnim steklom itd.) je povezano z grožnjo poškodbe oči.

Pri delu z laserjem razreda 2 upoštevajte državno zakonodajo glede uporabe zaščite za oči.

- **Električno orodje držite za izoliranih prijemalnih površinah, če izvajate dela, pri katerih bi lahko uporabljeno orodje zadelo v skrite električne vode ali lastni priključni vod.** Stik z vodi pod napetostjo lahko obremeni z napetostjo tudi kovinske dele naprave in lahko povzroča električni udar.
- **Pritrdite in zavarujte obdelovanca s sponami ali drugi način na stabilni podlagi.** Če držite obdelovanca samo z roko ali proti svojemu telesu, ostane premičen, kar lahko povzroči izgubo kontrole.
- **Uporabljajte primerne iskalne naprave za odkrivanje skritih oskrbovalnih vodov ali se obrnite na pomoč k lokalni družbi za oskrbo z električno energijo.** Stik z električnimi vodi lahko povzroča požar ali električni udar. Poškodovanje plinskih vodov lahko vodi do eksplozije. Vdor v vodovod lahko povzroči materialno škodo ali vodi do električnega udara.
- **Vibracije so lahko škodljive za telesni sistem rok.** Ohranite čas vplivanja vibracij čim bolj kratko.
- **Pri delu držite električno orodje trdno z obema rokama.** Poskrbite za varen odmik. Ko držite električno orodje z obema rokama, ga boste lahko varno vodili.
- **Zavarujte obdelovanca.** Vpeti obdelovanec v vpenjalni napravi ali primežu je bolj varen za obdelavo, kot če ga držite z roko.
- **Očistite steblo žaginega lista preden ga vstavite.** Umazanega stebela ni mogoče varno pritrditi.
- **Preverite žagin list glede dobre pritrjenosti.** Zrahljan žagin list lahko izpade in vas poškoduje.
- **Pred vklopom električnega orodja se prepričajte, da je uporabljeno orodje v prostem teku.** Pri vklopu blokiranega uporabljenega orodja lahko nastanejo močne sile in aparat pri tem lahko stransko udariti.
- **Ne obdelujte navlaženih materialov ali mokrih površin.**

- **Vodite orodje v obdelovanca samo v vklopljenem stanju.** Obstaja nevarnost povratnega udara.
- **Bodite pozorni nato, da varno leži osnovna plošča.** Zataknen žagin list se lahko zlomi in vodi do povratnega udara.
- **Držite roke stran od območja žaganja.** Ne prijemajte pod obdelovancem. Pri stiku z žaganim listom obstaja nevarnost poškodb.
- **Roke držite stran od dviznega droga in hitre vpenjalne glave.** Pri stiku s sestavnimi deli orodja obstaja nevarnost zmečkanin.
- **Poskrbite za zadostno prezračevanje.**
- **Redno preverite hitro vpenjalno glavo glede obrabe ali poškodb.**
- **Uporabljajte samo za nepoškodovane in brezhibne žagine liste.** Skrivljeni in topi žagini listi se lahko zlomijo in povzročijo povratni udarec.
- **Ne upočasnite žaginega lista po izklopu s stranskim, proti-smernim pritiskanjem.** Žagin list se lahko poškoduje, zlomi ali povzroči povratni udarec.
- **Po zaključku delovnega postopka izklopite električno orodje in potegnite žagin list šele tedaj iz materiala, ko se je ustavil.** Tako preprečite povratni udarec in lahko varno odložite električno orodje.
- **Nemudoma izklopite električno orodje, če blokira nadomestno orodje.** Električno orodje lahko udari stranko zaradi nastopajočih sil.
- **Počakajte, da se umiri električno orodje, preden ga odložite.** Uporabljeno orodje se lahko zatakne in vodi do izgube kontrole nad električnim orodjem.

### Uporaba v skladu z namembnostjo

Uporabite napravo PJSS 13-230V samo za:

- ravne in vijugaste reze na oglatih obdelovancih iz lesa, plastike ali lahke kovine pri trdnem vodilu,
- reze zajerala do 45° na oglatih obdelovancih iz lesa, plastike ali lahke kovine,

ob upoštevanju tehničnih podatkov (glejte navodila).

Priporočamo uporabo električnega orodja z izvornim dodatkom podjetja Trotec.

### Predvidena napačna uporaba

- Naprava ni namenjena za obdelavo vlažnega lesa.
- Naprava ni namenjena za obdelavo stekla ali kamna.
- Naprava ni namenjena za prostoročno delo brez vodila.

Druga uporaba, kot je opisana v poglavju »Uporaba v skladu s svojim namenom«, velja kot razumno predvidena napačna uporaba.

### Kvalificiranost osebja

Osebe, ki upravljajo to napravo:

- morajo prebrati in razumeti navodila za obratovanje, še zlasti pa poglavje Varnost.

### Osebna zaščitna oprema



#### Nosite zaščito za sluh.

Vpliv hrupa lahko vodi do izgubo sluha.



#### Nosite zaščitna očala.

Ščitili bodo vaše oči pred odlomljenimi kosi, ki se odcepijo, padejo dol ali odletijo in ki bi lahko povzročili telesne poškodbe.



#### Nosite zaščitno masko.

Ščitila vas bo pred vdihavanjem zdravju škodljivih prahov, ki lahko nastanejo med obdelovanjem obdelovancev.



#### Nosite zaščitne rokavice.

Ščitili bodo vaše roke pred opeklinami, zmečkaninami in odrgninami.



#### Nosite prilegajoča zaščitna oblačila.

S tem se zaščitite pred nevarnostjo, da bi prišlo do zajemanja oblačil v rotirajoče dele.

### Druge nevarnosti



#### Pozor! Elekrika

Električni udar zaradi nezadostne izolacije. Pred začetkom uporabe preverite napravo glede poškodb in pravilnega delovanja. Če ugotovite poškodbe, ne uporabljajte več naprave. Ne uporabite naprave, če je naprava mokra ali vlažna ali če so vaše roke mokre ali vlažne!



#### Pozor! Elekrika

Dela na električnih sklopih sme izvajati samo pooblaščen specializirano podjetje!



#### Pozor! Elekrika

Pred vsemi deli na napravi odstranite omrežni vtič iz vtičnice! Električnega vtiča ne prijemajte z vlažnimi ali mokrimi rokami. Potegnite omrežni kabel iz omrežne vtičnice, tako da primete za omrežni vtič.



#### Pozor! Elekrika

Obstaja nevarnost kratkega stika zaradi tekočine, ki vdre v ohišje! Ne potaplajte naprave in dodatnega pribora pod vodo. Pazite na to, da v ohišje ne pride voda ali druge vrste tekočin.

**Pozor! Elekrika****Električni udar zaradi udara strele.**

Z napravo ne delajte na prostem, kadar se bliža neurje. V času nevihte napravo ločite od električnega omrežja. Upravljalavec je odgovoren za stavbeno zaščito pred strelo.

**Laser!****Laser razred 2, P maks.: < 1 mW, λ: 400-700 nm, EN 60825-1:2014**

Ne glejte neposredno v laserske žarke ali v odprtino, iz katere izstopajo laserski žarki.

Nikoli ne usmerjajte laserske žarke na osebe, živali ali odsevajoče površine. Že kratek vidni stik z laserskim žarkom lahko povzroči poškodbo oči.

Ogled izhoda laserskih žarkov z optičnimi instrumenti (npr. z lupo, s povečevalnim steklom itd.) je povezano z grožnjo poškodbe oči.

Pri delu z laserjem razreda 2 upoštevajte državno zakonodajo glede uporabe zaščite za oči.

**Nevarnost vročih površin**

Uporabljeno orodje lahko postane vroče po uporabi. Obstaja nevarnost opeklin pri dotikanju uporabljenega orodja.

Ne dotikajte se uporabljenega orodja z golimi rokami. Nosite zaščitne rokavice!

**Pozor! Nevarnost stiska**

Na območju žaginega lista in osnovne plošče obstaja nevarnost zmečkanin pri neprevidnem ravnanju z orodjem.

Nosite zaščitne rokavice!

**Opozorilo pred ostrimi predmeti**

Delo žaginega lista so ostri. Obstaja nevarnost telesnih poškodb pri neprevidnem ravnanju z orodjem.

Nosite zaščitne rokavice!

**Opozorilo**

Strupeni prahovi!



Škodljivi / strupeni prahovi, ki nastanejo med obdelavo, predstavljajo nevarnost za zdravje za uporabnika naprave ali oseb, ki so v bližini.

Nosite zaščitna očala in masko za zaščito proti prahu!

**Opozorilo**

Ne obdelujte materiala, ki vsebuje azbest. Azbest velja kot rakotvorna snov.

**Opozorilo**

Prepričajte se, da ne boste zadeli v električne vode, plinovode ali vodovode, ko delate z električnim orodjem.

Če je treba, preverite z iskalnikom električnih vodov, preden začnete vrtati v zid ali steno razparate.

**Opozorilo**

Nevarnost telesnih poškodb zaradi naokrog letečih delov ali odlomljenih nastavkov orodja.

**Opozorilo**

Naprava lahko povzroči nevarnosti, če jo uporabljajo nepoučene osebe ali zaradi uporabe v nasprotju z namembnostjo! Upoštevajte kvalificiranost osebja!

**Opozorilo**

Naprava ni igrača, zato je treba preprečiti, da pride v roke otrok.

**Opozorilo**

Nevarnost zadušitve!

Ne puščajte nemarno ležati embalažni material. Lahko bi postalo za otroke nevarna igrača.

**Previdno**

Emisije vibracij lahko povzročajo zdravstvene poškodbe telesa, če uporabljate napravo dalj časa ali je ne vodite ali vzdržujete pravilno.

**Previdno**

Držite dovolj velik odmik od virov toplote.

**Napotek**

Če boste nepravilno shranili ali premeščali napravo, se lahko poškoduje.

Upoštevajte informacije glede transportiranja in skladiščenja naprave.

**Ravnanje v sili / funkcija zaustavitev v sili**

Zaustavitev v sili:

Takoj ko izvlečete omrežni vtičnik iz omrežne vtičnice se nemudoma ustavi funkcija naprave. Da bi zaščitili napravo pred ponovnim zagonom, pustite omrežni vtičnik izvlečenega.

Ravnanje v sili:

1. Izklopite napravo.
2. V sili napravo ločite od električnega omrežja. Potegnite priključni kabel iz omrežne vtičnice, tako da primete za omrežni vtič.
3. Okvarjene naprave ne priključite spet v električno omrežje.

## Informacije o napravi

### Opis naprave

Naprava PJSS 13-230V je primerna za različna žagalna dela s hitrim napredovanjem med žaganjem z nastavljivim nihajnim hodom.

Zaščita pred trganjem ali cepljenjem obdelovanca omogoča izvedbo čisti rez brez natrganja ali cepljenja obdelovanca.

Nihajni hod je mogoče nastaviti na 3 stopnje ali po želji izklopiti.

Menjava žaginih listov je mogoče izvesti brez orodja.

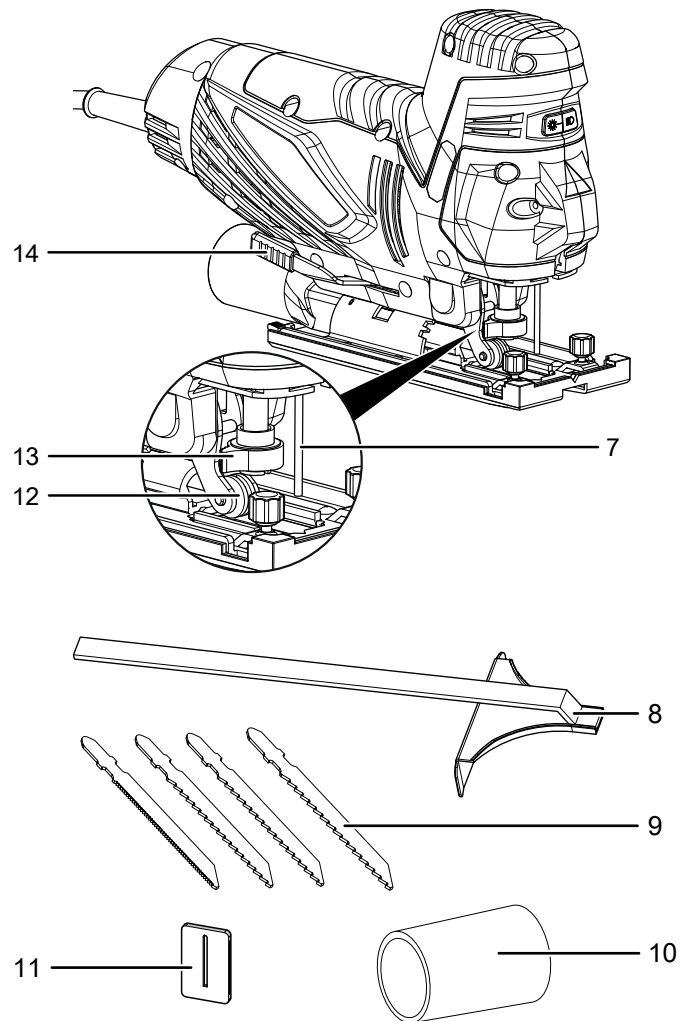
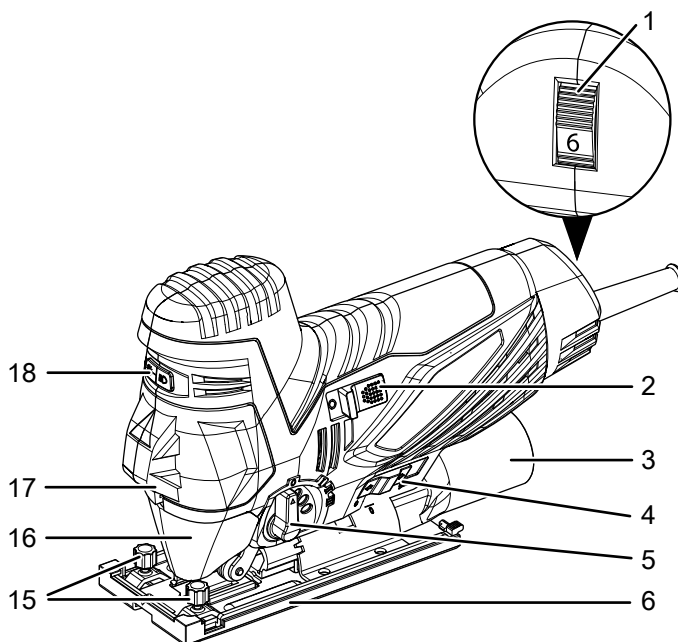
Podstavek lahko nastavite brez uporabe orodja in omogoča kote rezanja 15°, 30° in 45°.

Gibna frekvenca med 0 in 3000 min<sup>-1</sup> je mogoče preprosti nastaviti preko integriranega nastavnega kolesa.

Delovno območje je mogoče osvetliti pred svetleče diode. Za boljše vodenja reza je mogoče priklopiti laser, ki prikazuje trenutno pot reza.

Poleg tega ima naprava pihalno funkcijo za linijo reza brez iverja ter integriran priključek za sesalec za učinkovito odsesavanje tujkov.

### Prestavitev naprave




| Št. | Oznaka  |
|-----|---|
| 1   | Nastavitveno kolo za gibno frekvenco  |
| 2   | Stikalo za vklop in izklop  |
| 3   | Sesalni priključek  |
| 4   | Izbirno stikalo za pihanje/sesanje iverja                                       |
| 5   | Izbirno stikalo nihajni hod   |
| 6   | Nožna plošča s snemljivo drsno ploščo   |
| 7   | Zaščitni čep  |
| 8   | Paralelno vodilo  |
| 9   | Komplet žaginih listov  |
| 10  | Prilagodilnik za sesanje prahu  |
| 11  | Zaščitna priprava za preprečevanje drobljenja, cepljenja in trganja obdelovanca |
| 12  | Vodilno kolesce   |
| 13  | Hitra vpenjalna glava   |
| 14  | Zaklep za nožno ploščo  |
| 15  | Naravnalni vijaki za vodilo   |
| 16  | Ščitnik   |
| 17  | laser, delovna luč LED  |
| 18  | Tipka za laser in delovna luč LED   |

## Obseg dobave

- 1 x vbodna žaga z nihajnim hodom
- 1 x vzporedno vodilo
- 3 x žagin list HCS les
- 1 x žagin list HSS kovina
- 1 x adapter za sesanje prahu
- 1 x zaščita pred drobljenjem, cepljenjem, trganjem obdelovanca
- 1 x drsna plošča
- 1 x navodila

## Tehnični podatki

| Parameter   | Vrednost  |
|---|---|
| <b>Model</b>  | <b>PJSS 13-230V</b>   |
| Priključek na električno omrežje                      | 230 V / 50 Hz   |
| Zmogljivost   | 0,85 kW   |
| Vrtilna frekvenca prostega teka                       | 0 - 3.000 min <sup>-1</sup>   |
| Kot rezanja   | 0° / 15° / 30° / 45°  |
| Največja globina reza (mm)                            |   |
| les   | 80  |
| kovina  | 8   |
| plastika  | 10  |
| Dolžina kabla   | 3 m   |
| Varnostni razred                                      | II (dvojna izolacija) /  |
| Teža  | 2 kg  |
| <b>Informacije o vibracijah po standardu EN 62841</b> |   |
| Celotna vrednost nihajne emisije:                     |   |
| Žaganje iverk a <sub>h,B</sub>                        | 9,5 m/s <sup>2</sup>  |
| Nezanesljivost pri meritvah K                         | 1,5 m/s <sup>2</sup>  |
| Žaganje kovinske pločevine a <sub>h,M</sub>           | 11,2 m/s <sup>2</sup>   |
| Nezanesljivost pri meritvah K                         | 1,5 m/s <sup>2</sup>  |
| <b>Vrednosti zvoka po standardu EN 62841</b>          |   |
| Raven zvočnega tlaka L <sub>pA</sub>                  | 88 dB(A)  |
| Zvočna moč L <sub>WA</sub>                            | 99 dB(A)  |
| Nezanesljivost pri meritvah K                         | 3 dB  |



### Nosite zaščito za sluh.

Vpliv hrupa lahko vodi do izgubo sluha.

## Napotki glede informacij o hrupu in vibracijah:

- Navedene skupne emisijske vrednosti nihanja **in navedene vrednosti emisije hrupa** so bile izmerjene po kontrolnih postopkih, ki so normirani v standardu EN 62841, in se jih lahko uporablja za primerjavo električnega orodja z drugim.

- Navedene skupne emisijske vrednosti nihanja **in navedene vrednosti emisije hrupa** lahko uporabljate tudi za predhodno oceno obremenitve.



### Previdno

Emisije vibracij lahko povzročajo zdravstvene poškodbe telesa, če uporabljate napravo dalj časa ali je ne vodite ali vzdržujete pravilno.

- Emisije nihanja **in emisije hrupa** lahko odstopajo od navedenih vrednosti med dejansko uporabo električnega orodja, kar pa je odvisno od načina uporabe električnega orodja, še zlasti od vrste obdelovanca. Poskušajte ohraniti čim manjši minimum vibracij. Značilni ukrepi za zmanjšanje obremenitve zaradi vibracij sta nošenje rokavic med uporabo orodja in omejitev delovnega časa. Pri tem je treba upoštevati vse dele delovnega cikla (na primer časi, med katerim je električno orodje izklopljeno, in taki časi, v katerem je sicer vklopljeno, vendar teče brez obremenitve).

## Prevoz in skladiščenje

### Napotek

Če boste nepravilno shranili ali premeščali napravo, se lahko poškoduje.

Upoštevajte informacije glede transportiranja in skladiščenja naprave.

## Transport

**Pred** vsakim transportom upoštevajte naslednje napotke:

- Izklopite napravo.
- Potegnite omrežni kabel iz omrežne vtičnice, tako da primete za omrežni vtič.
- Počakajte, da se naprava ohladi.
- Odstranite orodje iz pritrdišča za orodje.
- Po potrebi odstranite z naprave enoto za sesanje prahu.

## Skladiščenje

Upoštevajte naslednje napotke **pred** vsakim uskladiščenjem:

- Izklopite napravo.
- Potegnite omrežni kabel iz omrežne vtičnice, tako da primete za omrežni vtič.
- Počakajte, da se naprava ohladi.
- Odstranite orodje iz pritrdišča za orodje.
- Po potrebi odstranite z naprave enoto za sesanje prahu.
- Očistite aparat tako, kot je opisano v poglavju Vzdrževanje.

V primeru neuporabe naprave upoštevajte naslednje pogoje skladiščenja:

- na suhem mestu in zaščiteno pred zmrzaljo in vročino
- temperatura okolja pod 45 °C
- na mestu, ki je zaščiteno pred prahom in neposrednimi sončnimi žarki



## Prvi zagon

### Razpakirajte napravo

- Vzemite napravo in dodatke ven iz embalaže.



#### Pozor! Elekrika

Električni udar zaradi nezadostne izolacije. Pred začetkom uporabe preverite napravo glede poškodb in pravilnega delovanja. Če ugotovite poškodbe, ne uporabljajte več naprave. Ne uporabite naprave, če je naprava mokra ali vlažna ali če so vaše roke mokre ali vlažne!

- Preverite vsebino glede popolnosti in pazite na poškodbe.



#### Opozorilo

Nevarnost zadušitve! Ne puščajte nemarno ležati embalažni material. Lahko bi postalo za otroke nevarna igrača.

- Odstranite embalažo skladno z določili državne zakonodaje.

### Menjava žaginega lista



#### Pozor! Elekrika

Pred vsemi deli na napravi odstranite omrežni vtič iz vtičnice! Električnega vtiča ne prijemajte z vlažnimi ali mokrimi rokami. Potegnite omrežni kabel iz omrežne vtičnice, tako da primete za omrežni vtič.



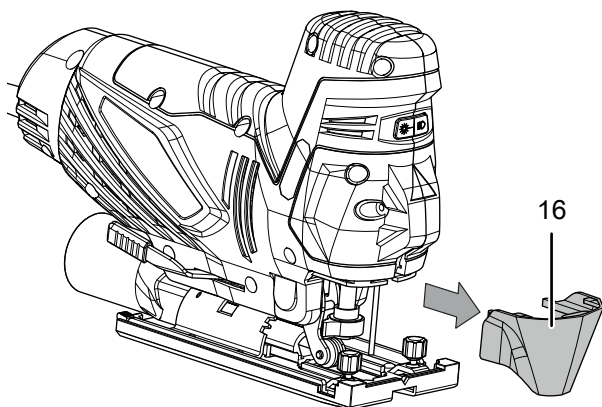
#### Obvezna uporaba varovalnih rokavic

Nosite primerne zaščitne rokavice pri vstavljanju in menjavi orodja.

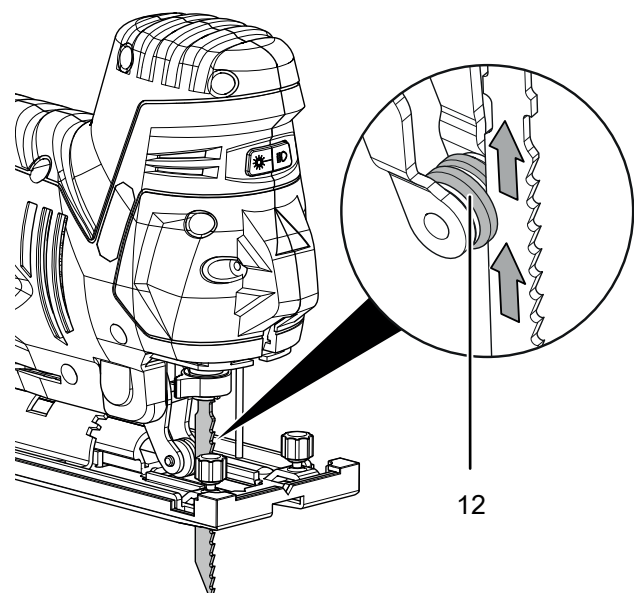
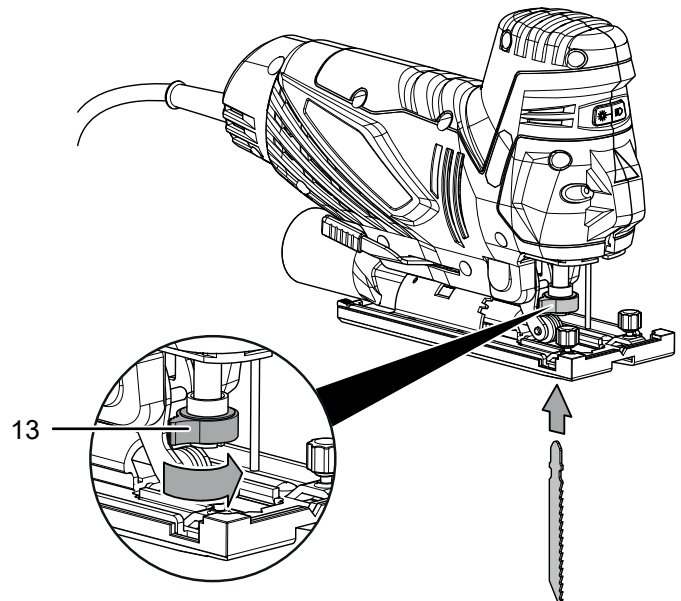
Naprava je pri dobavi standardno opremljena s 3 žaginimi listi za lesorez in z enim žaginim listom za lahke kovine

Postopajte, kot je opisano spodaj, če želite sneti ali vstaviti žagin list:

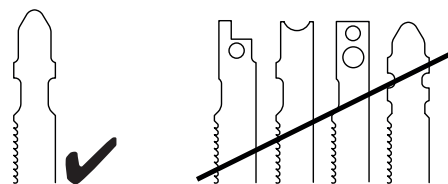
1. Snemite ščitnik (16).



2. Zavrtite hitro vpenjalno glavo (13) stran in jo trdno držite v tem položaju.



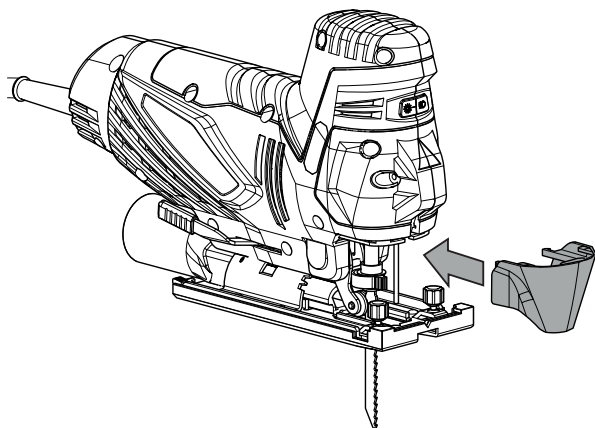
3. Ostranite obstoječi žagin list iz hitre vpenjalne glave (13).
4. Vstavite žagin list v hitro vpenjalno glavo (13). Pazite na to, da kažejo zobe žaginega lista na sprednjo stran in sedi žagin list v vodilnem kolescu (12).
5. Pritisnite žagin list do omejitve v hitro vpenjalno glavo (13). Pri tem uporabite primeren žagin list z eno-utornim stebлом.



6. Ponovno izpuscite hitro vpenjalno glavo (13).

⇒ Hitra vpenjalna glava (13) se mora vrniti na izhodiščni položaj

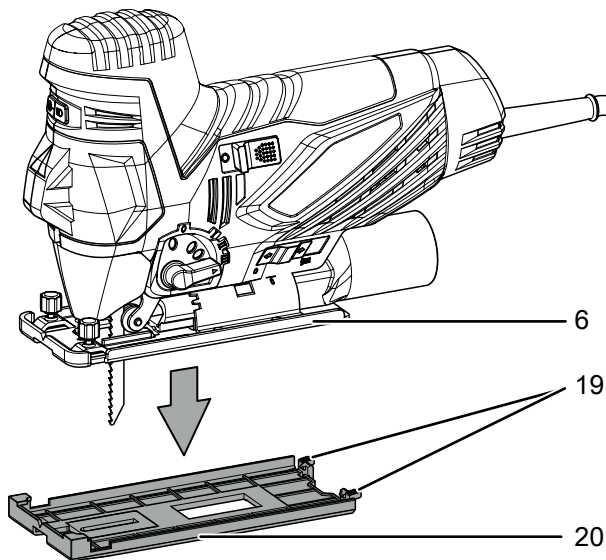
7. Preverite žagin list glede pravilne pritrjenosti.
8. Ponovno namestite nazaj ščitnik (16).



### Montaža/demontaža drsne plošče

Za očuvanje površine obdelanega materiala, je predhodno montirana drsna plošča. Po potrebi, lahko snamete drsno ploščo.

1. Zadaj odstranite obe pritrdilni sponki (19).
2. Počasi potisnite drsno ploščo (20) naprej in ločite pri tem sprednji del drsne plošče previdno z nožne plošče (6).
3. Potegnite drsno ploščo (20) previdno dol in stran.



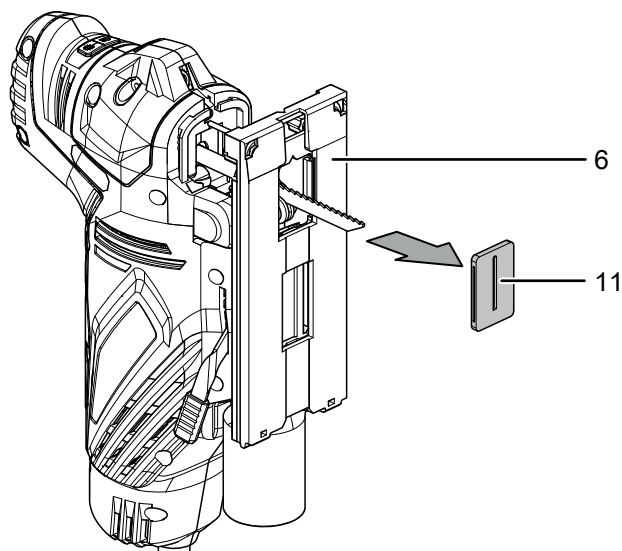
4. Za ponovno pritrditev drsne plošče (20), potisnite najprej spredaj na nožno ploščo (6).
5. Nato naj zaskočijo pritrdilne sponke (19) zadaj.
6. Preverite drsno ploščo (20) glede pravilne pritrjenosti.

### Montaža/demontaža zaščite pred drobljenjem, cepljenjem, trganjem obdelovanca

Z zaščito pred drobljenjem, cepljenjem, trganjem obdelovanca je mogoče preprečiti natrganje površine pri žaganju lesa. Zaščita pred drobljenjem, cepljenjem, trganjem obdelovanca se lahko uporablja samo pri določenih tipih žaginih listov in samo pod kotom rezanja 0°. Tega lahko snamete po potrebi, npr. ko želite izvesti poševni prirez.

Zaščita pred drobljenjem, cepljenjem, trganjem obdelovanca je že montirana.

1. Odstranite najprej drsno ploščo (20) (glej Montaža/demontaža drsne plošče).
2. Vzemite zaščito pred drobljenjem, cepljenjem, trganjem obdelovanca (11) iz nožne plošče (6), tako da previdno pritisnete zaščito pred drobljenjem, cepljenjem, trganjem obdelovanca (11) na zven.

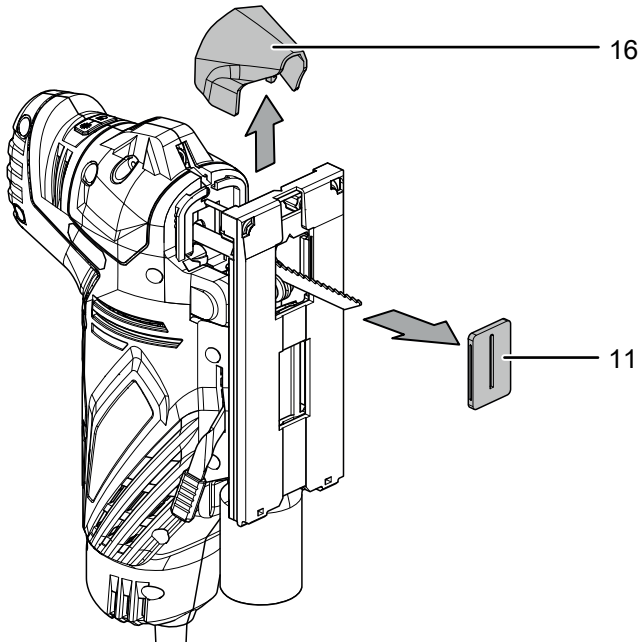


3. Če želite ponovno vstaviti zaščito pred drobljenjem, cepljenjem, trganjem obdelovanca (11), jo previdno potisnite navzdol v utor na nožni plošči (6), dokler ne zaskoči zaščita pred drobljenjem, cepljenjem, trganjem obdelovanca (11). Pri tem pazite na to, da kaže gladka stran zaščite pred drobljenjem, cepljenjem, trganjem obdelovanca stran (11) od naprave.

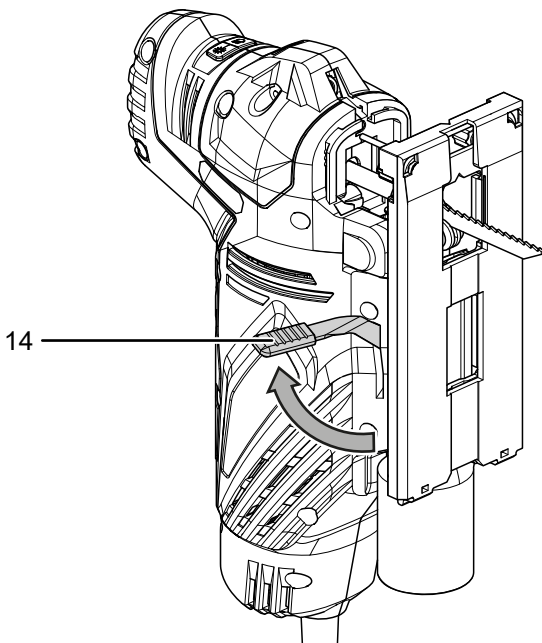
## Nastavitev kota rezila

Kot rezanja je mogoče nastaviti na levo ali desno v kotih 0° / 15° / 30° / 45°.

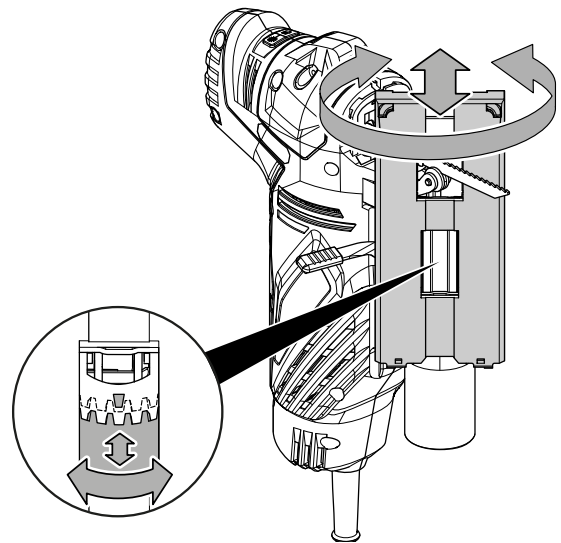
1. Odstranite najprej zaščito pred drobljenjem, cepljenjem, trganjem obdelovanca (11) in ščitnik (16).



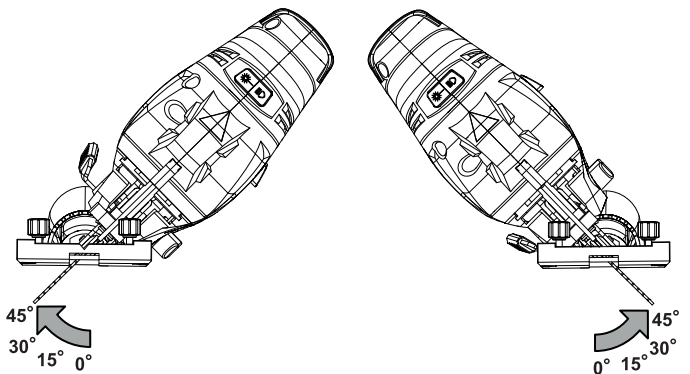
2. Potisnite zaklep za nožno ploščo (14) naprej.



3. Potisnite nožno ploščo (6) nazaj, dokler ni prosto vrtljiva.

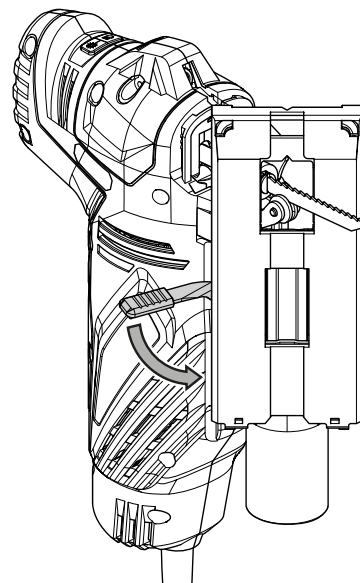


4. Nastavite želen kot rezanja. Številka stopnje, ki jo je treba nastaviti, je vgravidirana v nožni plošči (6).



5. Potisnite nožno ploščo (6) spet naprej, dokler ne prime ozobje.

6. Potisnite zaklep za nožno ploščo (14) nazaj.



7. Preverite, ali je nožna plošča (6) dobro pritrjena.



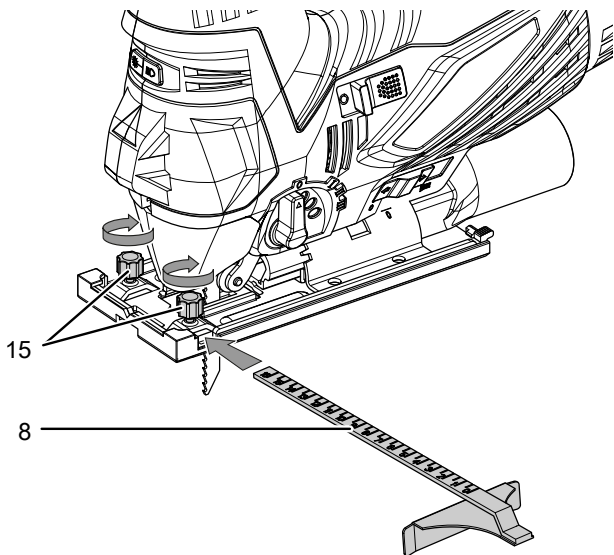
**Informacije**

Uporaba zaščita pred drobljenjem, cepljenjem, trganjem obdelovanca in ščitnika pri zajeralnim rezu ni mogoče.

**Montirajte vodilo**

Vodilo je mogoče pritrčiti na obeh straneh naprave.

1. Ostranite naravnalni vijaki (15) na vstavku. Pri tem pazite na to, da ne izvijete popolnoma pritrdilnega vijaka.



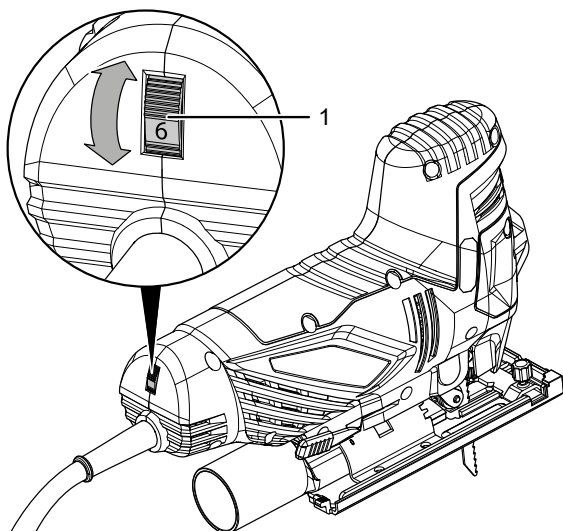
2. Potisnite vodilo (8) z oznako navzgor v vrivek.
3. Pozicionirajte vodilo (8) v zelen položaj.
4. Privite naravnalne vijake (15).

**Predhodna izbira gibne frekvence**

Potrebna gibna frekvenca je odvisno od obdelanega materiala in delovnih pogojih in je mogoče ugotoviti na podlagi praktičnega poskusa.

Nastavitveno območje obsega stopnje od 1 do 6 (od 0 do 3.000 min<sup>-1</sup>). Predhodno izbrano stopnjo gibne frekvence lahko kadar koli spremenite.

1. Zavrtite nastavitveno kolo (1) na zeleno stopnjo gibne frekvence.

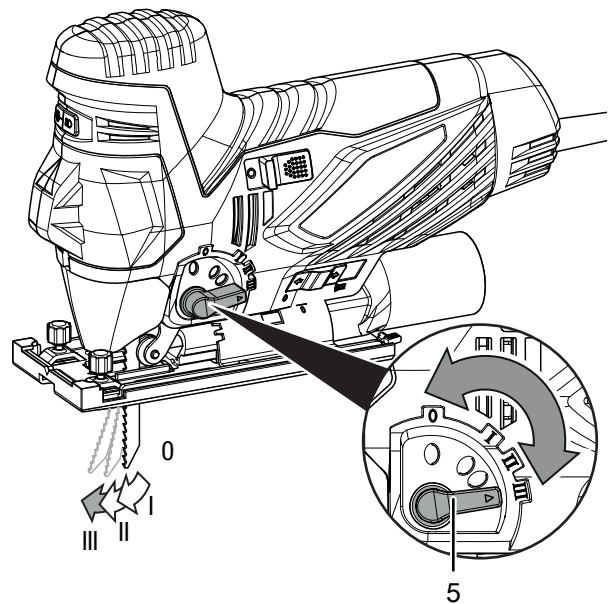


**Nastavitev nihajnega hoda**

Nastavite lahko nihanje žaginega lista. Stopnje 1 do 3 omogočajo hitrejše napredovanje med delom in stopnja 0 (nihanje izklopljeno) omogoča rez finih in čistih robov.

Optimalna nihajna stopnja za ustrezno uporabo je mogoče ugotoviti na podlagi praktičnega poskusa. Naslednji napotki veljajo pri tem:

- Izberite tem nižjo nihajno stopnjo ali pa popolnoma izklopite nihajni hod, tem finejše in čistejše želite pridobiti rezilni rob.
  - Pri obdelavi tankih obdelovancev izklopite nihajni hod.
  - Pri delu s trdimi obdelovanci delajte z nižjo stopnjo nihajnega hoda.
  - Pri mehkih materialih in pri žaganju lesa v smeri vlaken lahko delate z maksimalno stopnjo nihajnega hoda.
1. Postavite izbirno stikalo za nihajni hod (5) na zeleno stopnjo. Tem višja je stopnja tem večji je nihajni hod. Nihajni hod je mogoče prestaviti tudi med obratovanjem.



**Priključite omrežni kabel**

1. Vtaknite električni vtič v pravilno zavarovano vtičnico.

## Uporaba

### Nasveti in napotki za ravnanje z žago luknjarica

#### Splošne zadeve:

- Nikoli ne zakrijte prezračevalne odprtine, sicer se bo pregrel motor.
- Pred vsakim začetkom obratovanja preverite, ali je orodje pravilno vpeto v pritrdišču za orodje. Orodje mora biti dobro pritrjeno v predvidenih držalih v pritrdišču za orodje.
- Pred začetkom obratovanja preverite, ali ste izbrali pravilno orodje za predvideno uporabo.

#### Žaganje:

- Uporabite samo nepoškodovane in brezhibne žagine liste. Skrivljeni, topi ali drugače poškodovani žagini listi se lahko zlomijo.
- Pri žaganju lahkih gradbenih materialov upoštevajte zakone in priporočila proizvajalca materiala.
- Pred začetkom žaganja z žaginimi listi HCS v les, iverke, gradbene materiala itd. jih pregledajte, da ne vsebujejo tujkov, kot so žebliji, vijaki ipd. Če je treba odstranite tujke ali uporabite žagine liste z oznako HSS (iz hitroreznega jekla).
- Pri žaganju ozkih krivulj uporabite tanek žagin list.
- Žagin list naj ne bo daljši kot je potreben za predviden rez.

### Delovna luč LED in laser vklopljena in izklopljena

Naprava ima delovno luč LED, ki omogoča razsvetljavo obdelovanca in laser za označevanje poti reza. Uporaba laserja je najboljše primeren za reze pod kotom 0°.



#### Laser!

**Laser razred 2, P maks.: < 1 mW, λ: 400-700 nm, EN 60825-1:2014**

Ne glejte neposredno v laserske žarke ali v odprtino, iz katere izstopajo laserski žarki.

Nikoli ne usmerjajte laserske žarke na osebe, živali ali odsevajoče površine. Že kratek vidni stik z laserskim žarkom lahko povzroči poškodbo oči.

Ogled izhoda laserskih žarkov z optičnimi instrumenti (npr. z lupo, s povečevalnim steklom itd.) je povezano z grožnjo poškodbe oči.

Pri delu z laserjem razreda 2 upoštevajte državno zakonodajo glede uporabe zaščite za oči.

Delovna luč LED in laser je moče vklopiti in izklopiti v naslednjih kombinacijah:

- Delovna luč LED in laser vklopljena

1 x =

- Delovna luč LED vklopljena, laser izklopljen

2 x =

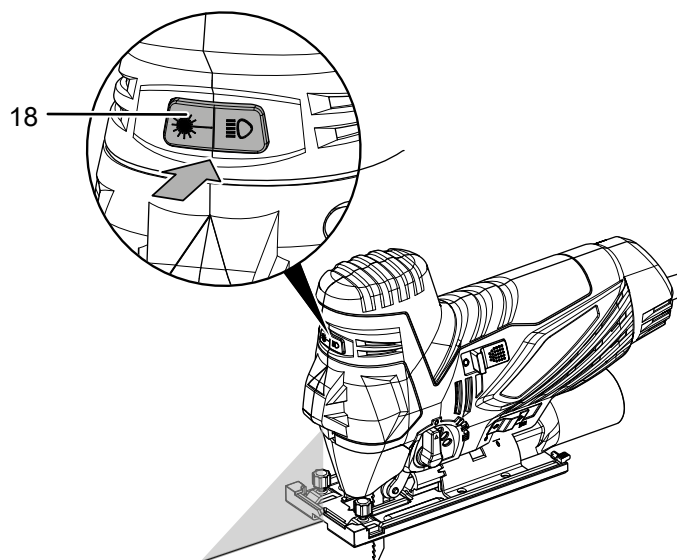
- Delovna luč LED izklopljena, laser vklopljen

3 x =

- Delovna luč LED in laser izklopljena

4 x =

1. Pritisnite tipko za laser in delovno luč LED(18), dokler ni nastavljena zelena kombinacija.



## Vklop/izklop naprave

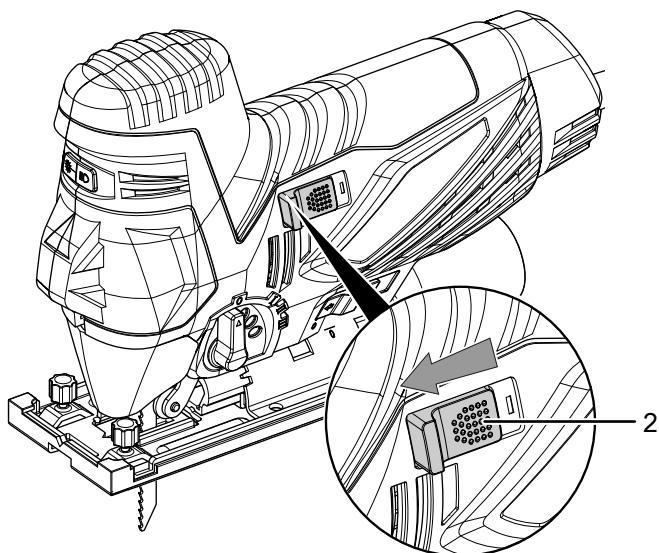


### Informacije

Naprava ima zaščito proti ponovnem zagonu. V primeru začasnega izpada toka stikalo za vklop in izklop samodejno skoči na položaj 0 in tako prepreči nenameren ponovni zagon naprave. Za ponoven vklop naprave je treba ponovno uporabiti stikalo za vklop in izklop.

Pri delu nosite osebno zaščitno opremo.

1. Preverite, ali so vpeti žagin list, nastavljena gibna frekvenca, nihajni hod in kot rezanja primerni za načrtovano delo.
2. Preverite, ali je vpeti obdelovanec zavarovan ter je delovna površina ustrezno pripravljena.
3. Posadite nožno ploščo z drsno ploščo (6) na obdelovanec.
4. Potisnite stikalo za vklop in izklop (2) na položaj 0.

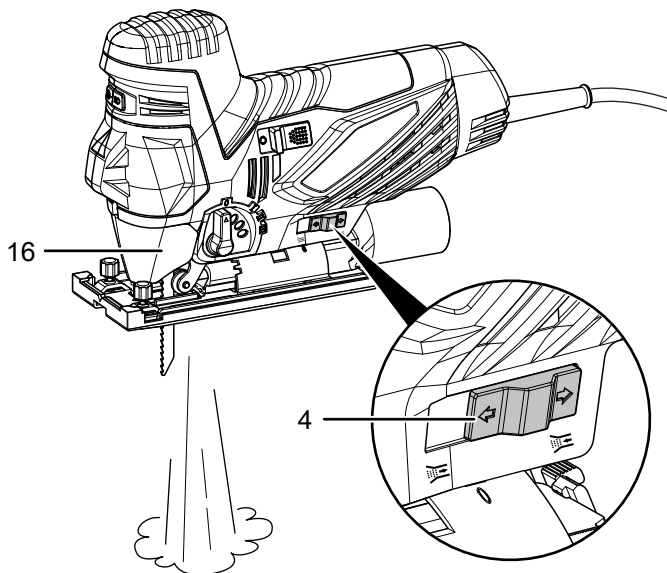


5. Potisnite stikalo za vklop in izklop (2) na položaj I, da izklopite napravo.

## Nastavitev pihanja/sesanja iverja

Nastavite lahko, ali naj se sprej odpihnejo iverje ali naj se odsesavajo preko opsijsko priključljivega sesalca.

1. Prepričajte se, da je montiran ščitnik (16).
2. Potisnite izbirno stikalo za pihanje iverja/sesanje (4) na levo, da posesate iverje z zunanjim sesalcem ali na desno, da odpihnete iverje.



## Priključevanje sesanja prahu

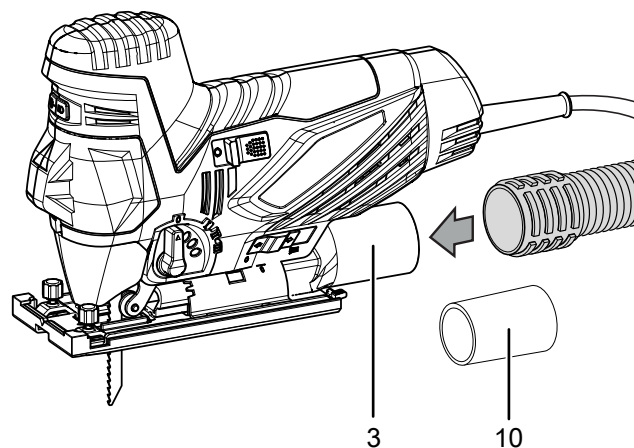
Sesalec lahko priključite na napravo. Prilagodilnik, ki je del dobave, omogoča priključek manjših premerov cevi.



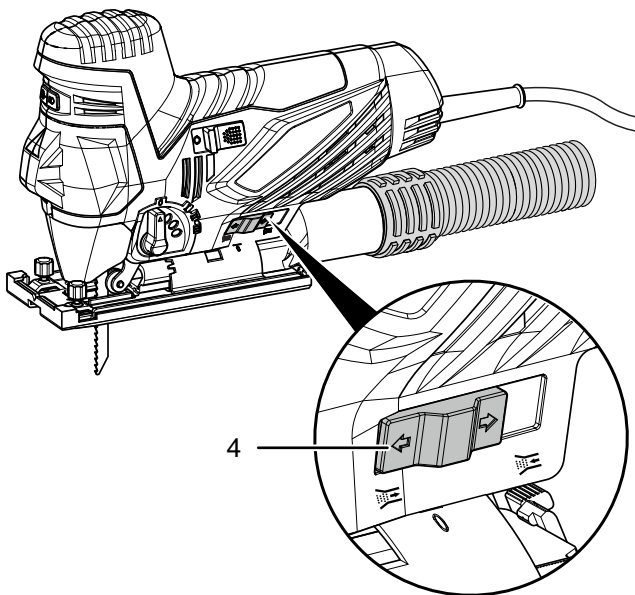
### Previdno

Pri sesanju zdravju škodljivih ali strupenih snovi uporabite vedno posebni sesalnik.

1. Po potrebi priključite prilagodilnik (10) na priključek za sesanje prahu (3).
2. Za optimalno sesanje uporabite po možnosti zaščito pred drobljenjem, cepljenjem, trganjem obdelovanca (11).
3. Priključite primeren (npr. industrijski) sesalnik na enoto za odsesavanje prahu (3).



4. Potisnite izbirno stikalo za pihanje iverja/sesanje (4) na levo na položaj za sesanje prahu.



### Dodatni pribor, ki ga je mogoče naknadno naročiti



#### Opozorilo

Uporabljajte samo dodatke in dodatne naprave, ki so navedene v navodilih.  
Uporaba drugih orodij ali dodatkov, ki niso priporočena v navodilih, lahko pomeni nevarnost poškodb.

| Oznaka   | Številka dela |
|--|---------------|
| Komplet vbodnih žaginskih listov za les, 10-delen    | 6.215.001.101 |
| Komplet vbodnih žaginskih listov za kovino, 10-delen | 6.215.001.131 |

### Napake in motnje

Med proizvodnjo je bilo večkrat preverjeno, ali naprava deluje brezhibno. Če bi se kljub temu pojavile motnje delovanja, preverite napravo po naslednjem seznamu.

Dejanja za odpravljanje napak ali motenj, ki zahtevajo odpiranje ohišja, smejo izvajati samo strokovno podjetje za elektrotehniko ali podjetje Trotec.

#### Pri prvi uporabi se pojavi rahel dim ali vonj:

- Pri tem ne gre za napako ali motnjo. Po kratkem času teka te značilnosti izginejo.

#### Naprava ne deluje:

- Preverite omrežni priključek.
- Preverite omrežni kabel in omrežni vtič glede poškodb. Če ugotovite poškodbe, ne poskušajte ponovno vklopiti naprave.  
Če je omrežni priključni kabel te naprave poškodovan, ga mora zamenjati proizvajalec ali njegova servisna služba ali oseba z ustrežno kvalifikacijo, da ne bo prišlo do ogrožanja oseb.
- Preverite omrežno varovalko na mestu.



#### Informacije

Počakajte najmanj 10 minut, preden ponovno vklopite napravo.

#### Žagin list se maje:

- Pazite na to, da je žagin list fiksiran v predvidenih žlebih v hitri vpenjalni glavi.
- Pazite na to, da je fiksirana hitra vpenjalna glava.

#### Žagin list ne vdre brez težav v obdelani material ali pa je žagalna moč prešibka:

- Preverite nastavljeno predhodno izbrano gibno frekvenco, ki mora biti primerna tako za žagin list kot tudi za material.
- Izberite višjo gibno frekvenco, tako da zavrtite nastavitveno kolo predhodno izbiro gibne frekvence navzgor.
- Preverite, ali je nastavev nihajnega hoda primerna za obdelovalni material.
- Če je žagin list obrabljen, ga zamenjajte in ustavite nov list.
- Preverite, ali je izbran žagin list primeren za obdelovalni material.

#### Naprava se preveč segreje:

- Pri žaganju pazite nato, da ne izvajate na napravo prevelikega pritiska.
- Izberite nižjo gibno frekvenco, tako da zavrtite nastavitveno kolo predhodno izbiro gibne frekvence navzdol.
- Preverite, ali je izbran žagin list primeren za delo, ki ga nameravate izvesti.
- Nikoli ne zakrijte prezračevalne odprtine, sicer se bo pregrel motor.



#### Informacije

Počakajte najmanj 10 minut, preden ponovno vklopite napravo.

#### Naprava po preverjanju ne deluje neoporečno?

Obrnite se na servisno službo za stranke. Če je treba, odnesite napravo v popravilo k pooblaščenemu, specializiranemu podjetju za elektrotehniko ali podjetju Trotec.

## Vzdrževanje

### Opravila pred začetkom vzdrževanja



#### Pozor! Električna

Električnega vtiča ne prijemajte z vlažnimi ali mokrimi rokami.

- Izklopite napravo.
- Potegnite omrežni kabel iz omrežne vtičnice, tako da primete za omrežni vtič.
- Počakajte, da se naprava popolnoma ohladi.



#### Pozor! Električna

**Vzdrževalna dela, ki zahtevajo odpiranje ohišja, smejo izvajati samo pooblaščen strokovna podjetja ali Trotec.**

### Napotki k vzdrževanju

V notranjosti stroja ni nobenih delov, ki bi jih moral uporabnik vzdrževati ali mazati.

### Čiščenje

Priporočljivo je, da napravo očistite pred začetkom in po zaključku dela.

#### Napotek

Naprave ni treba namazati po čiščenju.



#### Pozor! Električna

Obstaja nevarnost kratkega stika zaradi tekočine, ki vdre v ohišje!

Ne potaplajte naprave in dodatnega pribora pod vodo. Pazite na to, da v ohišje ne pride voda ali druge vrste tekočin.

- Očistite napravo z navlaženo, mehko krpo, ki ne vsebuje volnenih vlaken. Pazite pri tem na to, da v ohišje ne vdre vlaga. Pazite na to, da ne pride vlaga v stik z električnimi komponentami. Ne uporabljajte agresivnih čistil, kot so npr. čistilni spreji, topila, čistila, ki vsebujejo alkohol ali abrazivna sredstva za vlaženje krpe.
- Posušite napravo z mehko krpo, ki ne pušča dlak.
- Posušite žagine liste z mehko krpo, ki ne pušča dlak.
- Odstranite seseden prah in če je treba nastale ostružke iz hitre vpenjalne glave.
- Ohranite prezračevalne odprtine brez nabranega prahu, da preprečite pregrevanje motorja.
- Odstranite prah in iverje iz izmeta iveri. Če je izmet za iveri blokiran, ga očistite s primernim pripomočkom (npr. s tlačnim zrakom).

## Odstranjevanje



Simbol s prečrtanim smetnjakom na stari električni ali elektronski napravi vas opozarja na to, da odslužene naprave ne smete vreči med gospodinjske odpadke. Stopite do zbirališča za električne in elektronske naprave v svoji bližini, ker boste lahko aparat brezplačno oddali. Naslove si poskrbite od vaše mestne ali komunalne uprave. Za številne države EU se lahko na spletni strani <https://hub.trotec.com/?id=45090> pozanimate o nadaljnjih možnostih vračanja. V nasprotnem primeru se obrnite na uradno podjetje za odstranjevanje odpadkov, pooblaščen za vašo državo.

Namen ločenega zbiranja starih električnih in elektronskih naprav je recikliranje, ponovna uporaba snovi ali druge oblike recikliranja odsluženih naprav, s tem pa prispevate k preprečevanju negativnih posledic vplivov morebitnih nevarnih snovi, ki so v teh aparataturah, na okolju in človeško zdravje.



## Izjava o skladnosti

Prevod izvirne izjave o skladnosti v smislu Direktive ES o strojih 2006/42/ES, Priloga II, 1. del; odsek A

S tem izjavlja proizvajalec Trotec GmbH & Co. KG, da je bil spodaj navedeni stroj načrtovan, konstruiran in izdelan v skladu z različico direktivo o strojih ES 2006/42/ES.

**Model produkta / produkt:** PJSS 13-230V

**Tip produkta:** 850W vbodna žaga z nihajnim hodom

**Leto izdelave od dalje:** 2021

### Zadevne smernice EU:

- 2011/65/EU: 01.07.2011
- 2012/19/EU: 24. 07. 2012
- 2014/30/EU: 29.03.2014

### Uporabljeni usklajeni standardi:

- EN 55014-1:2017/A11:2020
- EN 61000-3/-2:2014
- EN 61000-3/-3:2013
- EN 62841-1:2015
- EN 62841-2-11:2016+A1:2020

### Uporabljeni državni standardi in tehnične specifikacije:

- EN 55014-2:2015
- EN 61000-3-3:2013/A1:2019
- EN IEC 61000-3-2:2019

### Proizvajalec in ime pooblaščenca za tehnično dokumentacijo:

Trotec GmbH

Grebbener Straße 7, D-52525 Heinsberg

Telefon: +49 2452 962-400

E-pošta: info@trotec.de

Mesto in ime izdaje:

Heinsberg, 08.04.2021



Detlef von der Lieck, poslovodja

Trotec GmbH

Grebener Str. 7  
D-52525 Heinsberg

☎ +49 2452 962-400

☎ +49 2452 962-200

✉ [info@trotec.com](mailto:info@trotec.com)

[www.trotec.com](http://www.trotec.com)