

FI

OHJEET
PAINEKYTKIN



Sisällysluettelo

Käyttöohjetta koskevia ohjeita 2

Turvallisuus 2

Tietoa laitteesta 4

Kuljetus ja säilytys 5

Asennus ja sijoittaminen 6

Käyttö 8

Viat ja häiriöt 9

Huolto 9

Tekninen liite 10

Hävittäminen 10

Käyttöohjetta koskevia ohjeita

Symbolit



Varoitus sähköjännitteestä

Tämä symboli viittaa sähköjännitteestä aiheutuviin hengenvaarallisiin ja terveyteen vaikuttaviin vaaroihin.



Varoitus

Signaalisana kuvaa keskimääräistä riskitasoa, jos siltä ei vältytä, voi seurauksena olla kuolema tai vaikea loukkaantuminen.



Varoitus

Signaalisana kuvaa alhaista riskitasoa, jos siltä ei vältytä, voi seurauksena olla vähäinen tai kohtalainen loukkaantuminen.

Huomaa

Signaalisana viittaa tärkeisiin tietoihin (esim. esinevahingot), mutta ei vaaroihin.



Tietoa

Tällä symbolilla varustetut huomautukset ovat sinulle avuksi suorittamaan työt nopeasti ja turvallisesti.



Noudata ohjetta

Tällä symbolilla varustettu huomautus viittaa siihen, että ohjeita on noudatettava.

Tämän ohjeen uusimman version ja EU-vaatimustenmukaisuusvakuutuksen voit ladata seuraavan linkin kautta:



TDP DSP



<https://hub.trotec.com/?id=44132>

Turvallisuus

Lue tämä käyttöohje huolellisesti ennen laitteen käyttöönottoa/käyttöä ja säilytä sitä aina laitteen välittömässä läheisyydessä.



Yleiset turvallisuusohjeet

- Älä käytä laitetta räjähdysalttiissa tiloissa tai alueilla, äläkä asenna laitetta niihin.
- Älä käytä laitetta syövyttävässä ilmastossa.
- Tarkista laite, varusteet ja liitännät jokaisen käytön jälkeen mahdollisten vaurioiden varalta. Älä käytä laitetta tai laiteosia, jos ne ovat vaurioituneet.
- Irrota laitteen virtajohto pistorasiasta hoito-, huolto- tai korjaustöiden ajaksi tarttumalla pistokkeeseen.
- Älä irrota laitteen turvamerkintöjä, tarroja tai etikettejä. Pidä kaikki turvamerkinnät, tarrat ja etiketit luettavassa kunnossa.



Yleiset turvallisuusohjeet - Sähköturvallisuus

- Laite on varustettava vikavirtasuojakytkimellä (RCD), jonka nimellinen vikavirta on enintään 30 mA.
- Varmista, että laitteen ulkopuolella olevat sähköjohdot on suojattu vaurioitumiselta (esim. eläimiltä). Älä käytä laitetta koskaan, jos johdot tai verkkoliitäntä ovat vaurioituneet!
- Sähköliitäntän on vastattava Tekninen liite -luvussa annettuja tietoja.
- Liitä verkkopistoke määräysten mukaisesti suojattuun pistorasiaan.
- Älä koskaan käytä laitetta, jos pistoke tai virtajohto on vaurioitunut.
Jos laitteen virtajohto vaurioituu, valmistajan tai sen huoltopalvelun tai vastaavan pätevän henkilön on vaihdettava se vaaratilanteiden välttämiseksi.
Vialliset virtajohdot aiheuttavat vakavan loukkaantumisvaaran!

- Jos olemassa on tulvavaara, pistoliitännät on sijoitettava tulvilta suojassa olevalle alueelle. **Sähköiskun vaara!**
- Varmista, että verkkojännite vastaa tyyppikilven tietoja.
- Anna kaikki sähköasennukset asiantuntijan hoidettaviksi kansallisten määräysten ja laitekohtaisten vaatimusten mukaisesti.
- Vedä virtajohto pistorasiasta tarttumalla pistokkeeseen.
- Suojaa virtajohto kuumuudelta, öljyltä ja teräviltä reunoilta. Varmista, ettei virtajohto pääse taittumaan, puristumaan tai joutu alttiiksi muille mekaanisille kuormituksille.
- Käytä vain jatkojohtoja, jotka liitântäkaapeli huomioon ottaen ovat roiskevesisuojujattuja ja tarkoitettu ulkokäyttöön. Rullaa kaapelikela aina kokonaan auki ennen käyttöä. Tarkista johdon kunto. Jatkojohtojen käyttö, joita ei ole hyväksytty ulkotiloihin, voi johtaa sähköiskusta aiheutuviin loukkaantumisiin.
- Vedä pistoke pistorasiasta aina ennen kaikkia laitteella tehtäviä töitä, vesijärjestelmän vuodoissa sekä työ- ja käyttötaukojen aikana.



Yleinen turvallisuus – Henkilöiden turvallisuus

- Älä koskaan työnnä esineitä tai raajoja laitteen sisään.
- Laite ei ole leikkikalua. Säilytä lasten ja eläinten ulottumattomissa.



Varoitus

Painekeytkimiä koskevat laitekohtaiset turvallisuusohjeet

- Ennen kuin otat laitteen käyttöön, anna asiantuntijan tarkistaa seuraavat asiat:
 - maadoituksen, nolajohtimen ja vikavirtakytkimen on vastattava kansallisia määräyksiä ja niiden on toimittava asianmukaisesti,
 - Suojaa sähköliitännät kosteudelta.
- Suojaa laite pakkaselta.
- Älä koskaan käytä laitetta sateella ja suojaa se ulkoisilta vaikutuksilta, kuten kosteudelta ja pakkaselta. Pidä erityisesti sähköliitännät kuivina ja varmista, että ne ovat tulvasuojatulla alueella.
- Älä käytä laitetta pakkasella tai yli 60 °C:n lämpötilassa.
- Älä käytä laitetta juomaveden toimittamiseen äläkä asenna sitä juomavesipiiriin. Noudata ehdottomasti paikallisten viranomaisten vesi- tai jätevesimääräyksiä.

Määräystenmukainen käyttö

Laitteella käynnistetään ja sammutetaan puutarha- tai syväkaivopumppu sade- tai käyttöveden pumppaamiseen yksityisalueella, esim. kotipuutarhassa, teknisissä tiedoissa määriteltyjen ehtojen mukaisesti. Se asennetaan vesiputkeen pumpun ja yhden tai useamman hanan väliin. Siellä se aktivoi tai deaktivoi kytketyn pumpun käytössä olevan vedenpaineen ja virtausnopeuden mukaan.

Pumpattavaksi nesteeksi sallitaan puhdas makea vesi (esim. sadevesi säiliöstä, pohjavesi omasta kaivosta). Pumpattavan nesteen lämpötila saa olla enintään 60 °C.

Muu kuin käyttötarkoituksen mukainen käyttö katsotaan väärinkäytöksi.

Kohtuudella ennakoitavissa oleva väärinkäyttö

Laite ei sovellu käytettäväksi sadetus- tai kastelujärjestelmissä pienyryksissä, teollisuus- tai julkisilla alueilla (esim. puistoissa).

Sitä ei ole hyväksytty käytettäväksi uimahalleissa / uima-altaissa.

Laite ei sovellu vesijohtoverkoston paineen nostamiseen.

Laitetta ei saa käyttää aggressiivisten, hankaavien, syövyttävien, syttyvien tai räjähtävien nesteiden kanssa, kuten:

- Suolavesi
- Hiekkavesi
- Elintarvikkeet
- Puhdistusaineet
- Polttoaineet (esim. bensiini, dieseli)
- Öljyt
- Rasvat
- Petroli
- Nitro-ohennin
- Vessojen ja virtsa-altaiden jätevesi

Älä käytä laitetta pakkasella.

Laitteeseen tehtävät omavaltaiset rakenteelliset muutokset, lisäykset ja muunnokset on kielletty.

Henkilöstön pätevyys

Laitetta käyttävien henkilöiden on:

- oltava tietoisia sähkölaitteiden aiheuttamista vaaroista, joita syntyy kosteassa ympäristössä työskenneltäessä.
- luettava ja ymmärrettävä ohjeet, erityisesti kappale Turvallisuus.

Kytkeänpaineen säätämisen saa antaa vain vedenasennukseen erikoistuneen yrityksen tehtäväksi.

Sähköalan ammattihenkilö

Alan koulutuksen saaneiden sähköalan ammattihenkilöiden on pystyttävä lukemaan ja ymmärtämään sähkökytkentäkaavioita, ottamaan käyttöön, huoltamaan ja pitämään kunnossa sähkökoneita, johdottamaan kytkentä- ja ohjauskaappeja, takaamaan sähköisten komponenttien toimintakelpoisuus ja tunnistamaan sähköisten ja elektronisten järjestelmien käyttöön liittyvät mahdolliset vaarat.

Muut vaarat



Varoitus sähköjännitteestä

Sähköosien huoltotöitä saavat suorittaa vain niihin valtuutetut asiantuntijat!



Varoitus sähköjännitteestä

Irrota verkkopistoke pistorasiasta ennen kaikkia laitteeseen kohdistuvia töitä!
Älä koske verkkopistokkeeseen, jos kätesi ovat kosteat tai märät.
Vedä virtajohto pistorasiasta tarttumalla verkkopistokkeeseen.



Varoitus

Tämä laite saattaa aiheuttaa vaaratilanteita, jos sitä käyttää kouluttamaton henkilö tai jos sitä käytetään määräystenvastaisesti! Ota huomioon henkilöstön pätevyys!



Varoitus

Laite ei ole leikkikalua eikä sitä saa jättää lasten ulottuville.



Varoitus

Tukehtumisvaara!
Älä jätä pakkausmateriaalia lojumaan. Se voi olla vaarallinen joutuessaan lasten käsiin.

Huomaa

Laite voi vahingoittua, jos säilytät tai kuljetat sitä asiaankuulumattomasti.
Tutustu laitteen kuljetusta ja säilytystä koskeviin tietoihin.

Toiminta hätätapauksessa

1. Irrota laite verkkovirrasta: Vedä virtajohto pistorasiasta tarttumalla pistokkeeseen.
2. Älä liitä viallista laitetta sähköverkkoon.

Tietoa laitteesta

Laitteen kuvaus

Painekeytkintä käytetään pumpun ohjaamiseen käyttöveden pumppaamisessa kotiin ja puutarhaan.

Laite asennetaan pumpun ja yhden tai useamman kuluttajan (esim. vesihana tai puutarharuisku) väliin ja se valvoo putken painetta. Laite sammuttaa pumpun, jos putken paine laskee esimääritetyn arvon alle. Pumpun sähköinen syöttöjohto on kytkettävä painekeytkimeen. Jos putkessa on taas riittävästi painetta (esim. kun vesihana on suljettu), painekeytkin tunnistaa sen ja sammuttaa kytketyn pumpun.

Laite valvoo myös virtausmäärän. Laite sammuttaa liitetyn pumpun, jos vedenvirtaus on alle 2 l/min (esim. pumpun käydessä kuivana).

Painekeytkimen uudelleenkäynnistyspainiketta käytetään kytketyn pumpun manuaaliseen uudelleenkäynnistämiseen (esim. jos laite sammuttaa pumpun, koska pumppu käy kuivana).

Laitteessa on lisäksi takaisinvirtauksen esto.

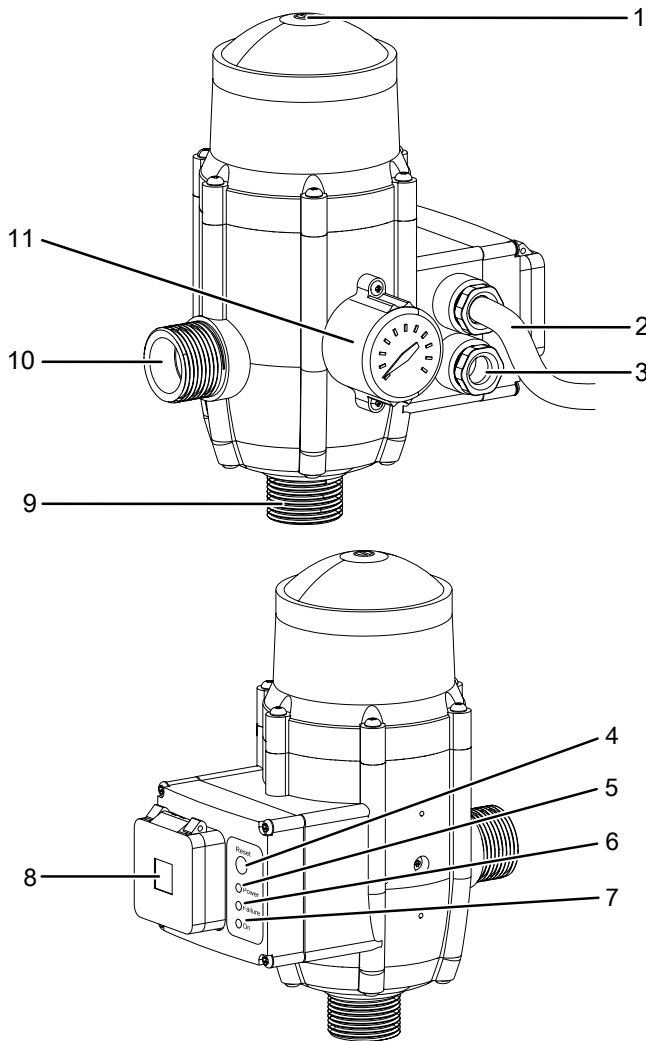
Painekeytkimen saa kytkeä enintään 30 m korkeimman kuluttajan alapuolelle.

Veden lämpötila saa olla enintään 60 °C.

Laitetta saa käyttää laitteistoissa, joiden vedenpaine on korkeintaan 10 baaria.

Laitteessa on sen lisäksi painemittari.

Laitteen osat



Nro	Nimike / toiminto
1	Paineen säätöruuvi Kytöntäpaineen säätämisen saa antaa vain vedenasennukseen erikoistuneen yrityksen tehtäväksi
2	Virtajohto
3	Pumpun sähköliitäntä 3-vaiheiseen liitäntään
4	Painike <i>Reset</i> Käynnistää laitteen virheilmoituksen jälkeen uudelleen
5	<i>Power</i> -LED Palaa laitteen ollessa kytkettynä päälle (vihreä)
6	<i>Failure</i> -LED Palaa häiriön aikana (keltainen)
7	<i>On</i> -LED Palaa pumpun ollessa kytkettynä päälle (oranssi)
8	Pistorasia
9	Vedentuloliitäntä
10	Vedenpoistoliitäntä
11	Painemittari Näyttää nykyisen paineen.

Kuljetus ja säilytys

Huomaa

Laitte voi vahingoittua, jos säilytät tai kuljetat sitä asiaankuulumattomasti.

Tutustu laitteen kuljetusta ja säilytystä koskeviin tietoihin.

Kuljetus

Ota huomioon seuraavat ohjeet **ennen** jokaista kuljetusta:

- Vedä virtajohto pistorasiasta tarttumalla verkkopistokkeeseen.
- Älä kannu laitetta virtajohdosta tai letkusta.

Säilytys

Kun laitetta ei käytetä, noudata seuraavia säilytysolosuhteita:

- Säilytä laitetta kuivassa paikassa jäätymiseltä ja kuumuudelta suojattuna.
- Säilytä laitetta pölyltä ja suoralta auringonvalolta suojattuna.
- Suojaa laite tarvittaessa pölyltä muovipeitteellä.
- Suojaa laitteen sisäosat pölyltä ja lialta asettamalla suojukset vesiliitäntöihin.

Jos et käytä laitetta pitkään aikaan, puhdista se perusteellisesti viimeisen käyttökerran jälkeen ja ennen jokaista uutta käyttöönottoa. Kerrostumat ja jäämät voivat aiheuttaa käynnistysongelmia.

Toimi uudelleenkäytössä kappaleen Käyttöönotto mukaisesti.

Asennus ja sijoittaminen

Pakkauksen sisältö

- 1 x painekeytkin
- 1 x ohje

Laitteen purkaminen pakkauksesta

1. Avaa laatikko ja ota laite.
2. Poista laite kokonaan pakkauksesta.
3. Kela virtajohto kokonaan auki. Varmista, ettei virtajohto ole vaurioitunut, äläkä vaurioita sitä auki kelatessasi.

Käyttöönotto

Sijoittaminen

Laite asennetaan pumpun ja yhden tai useamman kuluttajan (esim. vesihana tai puutarharuisku) väliin. Seuraavat ehdot ovat voimassa:

- Painekeytkimen saa kytkeä enintään 30 m korkeimman kuluttajan alapuolelle.
- Veden lämpötila saa olla enintään 60 °C.
- Laitetta saa käyttää laitteistoissa, joiden vedenpaine on korkeintaan 10 baaria. Voit asentaa paineenalentimen pumpun ja painekeytkimen väliin, jos pumpun paine on yli 10 baaria.
- Asennuspaikka on suojattava säältä, kosteudelta ja lialta.

Vaadittava pumpun paine

Liitettävän pumpun vaadittava työpaine riippuu pumpun ja korkeimman kuluttajan välisestä korkeuserosta (hydrostaattinen paine). Esimerkiksi 20 metrin korkeusero vaatii pumpun paineeksi 2 baaria. Paineen, jossa painekeytkin käynnistää pumpun, on oltava 0,2 baaria korkeampi kuin hydrostaattisen paineen. Pumpun on kyettävä aikaansaamaan paine, joka on vähintään 0,8 baaria painekeytkimen kytkentäpaineen yläpuolella.

Korkeusero	Painekeytkimen kytkentäpaine	Pumpun vaatima vähimmäistyöpaine
13 m	1,5 baaria	2,3 baaria
17 m	1,9 baaria	2,7 baaria
20 m	2,2 baaria	3 baaria
23 m	2,5 baaria	3,3 baaria

Painekeytkimen kytkentäpaine voidaan säätää laitteesta arvoon 1,5 - 2,5 baaria. Lisätietoa löydät kappaleesta Käyttö.

Kytkentäpaineen säätäminen



Varoitus

Kytkentäpaineen säätämisen saa antaa vain vedenasennukseen erikoistuneen yrityksen tehtäväksi.

Paine ei voi laskea eikä pumpu käynnisty, jos kytkentäpaine on säädetty liian alhaiseksi. Paineensäädin palaa vihreänä. Paineen säätöruuvia on kierrettävä "+" suuntaan. Jokainen 360 °:n kierto nostaa vedenkorkeutta n. 2 metrillä (0,2 baaria).

Kuivakäyntisuoja käynnistyy, jos kytkentäpaine on säädetty liian korkeaksi. Pumpu ei voi käynnistyä. Paineensäädin palaa vihreänä ja oranssina.

Paineen säätöruuvia on kierrettävä sitten "-" suuntaan. Jokainen 360°:n kierto laskee vedenkorkeutta n. 2 metrillä (0,2 baaria).

Pumpu käynnistyy usein, jos kytkentäpaine on lähellä pumpun enimmäispainetta. Näin ollen sitä ei voi pysäyttää.

Paineensäädin palaa vihreänä, oranssina ja keltaisena. Paineen säätöruuvia on kierrettävä 2,5 kertaa "-" suuntaan. Vedenkorkeus alenee 5 metriä (0,5 bar).

Asennus ja liitäntä



Varoitus sähköjännitteestä

Älä koske verkkopistokkeeseen, jos kätesi ovat kosteat tai märät.



Varoitus sähköjännitteestä

Katkaise virta ennen kytkentäkotelon kannen avaamista!

Huomaa

Älä koskaan poista elektroniikkakorttia kytkinkotelosta. Liitinlohkon merkintäkaavio näyttää, kuinka oikea liitäntä tehdään. Väärä liitäntä voi johtaa laitteen vaurioitumiseen.

1. Irrota liitettävä pumppu verkkojännitteestä. Sammuta pumppu ja vedä verkkopistoke pistorasiasta.
2. Avaa painepuolen päästä kuluttaja, esim. vesihana tai puutarharuisku, jotta putkessa oleva paine purkautuu.

Huomaa

Älä asenna painekeytkintä pumpun imupuolelle!

3. Asenna laite pumpun ja kuluttajapuolen väliin. Ota huomioon:
 - Käytä vain sopivia liittimiä ja letkuja/johtoja.
 - Noudata oikeaa virtaussuuntaa.
 - Yhdistä laitteen veden sisääntulo pumppuun ja veden ulostulo kuluttajapuoleen.
 - Laitteessa on 1"-ulkokierre. Liitettyjen johtojen halkaisija ei saa olla pienempi.
4. Pumpun liittäminen painekeytkimeen:
 - ⇒ Jos pumpussa on verkkopistoke, liitä se painekeytkimen pistorasiaan (8).
 - ⇒ Jos pumpussa on 3-vaiheinen liitäntäkaapeli, anna sähköasentajan liittää liitäntäkaapeli kytkentäkoteloon Tekninen liite -luvun kytkentäkaavion mukaisesti.

Huomaa

Pumpun on saatava virtansa painekeytkimen kautta. Älä kytke pumppua enää asennettuun pistorasiaan!

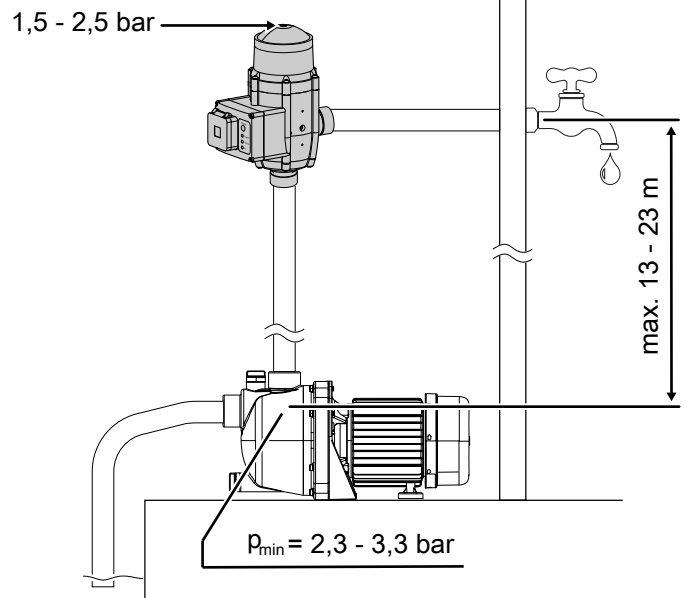
Huomaa

Kiinnitä kaapelit kiristämällä ohjauspaneelin 4 ruuvia ja virtajohdon (2) molemmat mutterit ja pumpun (3) sähköliitäntä, jotta veden tunkeutuminen kytkinkoteloon ja virtapiiriin vaurioituminen estetään.



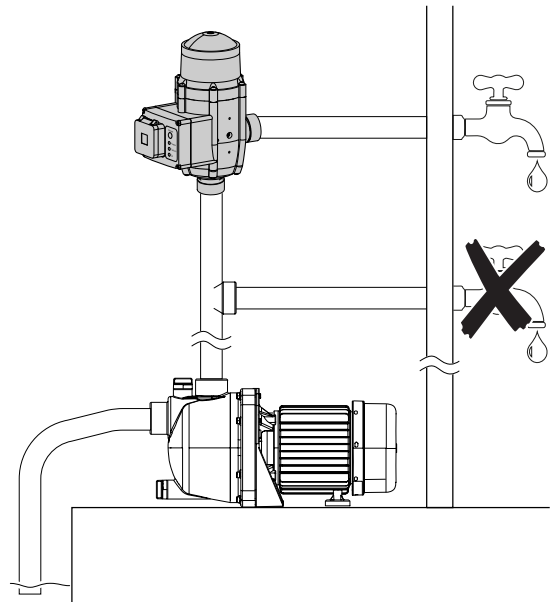
Tietoa

Pumpun imun tukemiseksi on hyödyllistä täyttää imuletku vedellä. Imuletkun päässä on oltava ns. takaisinvirtauksen esto! Noudata pumpun käyttöohjetta.



Tietoa

Korkeusero ja pienin työpaine p_{min} riippuvat painekeytkimeen asetetusta kytkentäpaineesta (ks. Vaadittava pumpun paine -luku).



Käyttö

Laitteen käynnistäminen

1. Avaa kuluttaja painepuolen päästä, esim. vesihana tai puutarharuisku, jotta johdossa oleva ilma voi poistua.
2. Liitä pumpun verkkopistoke painekeytkimen pistorasiaan (8).
3. Liitä painekeytkimen verkkopistoke suojakosketinpistorasiaan.
 - ⇒ Power -LED(5) syttyy.
 - ⇒ Painekeytkin aktivoi pumpun.
 - ⇒ Pumppu saa aikaan käyttöpaineen n. 20 - 25 sekunnin jälkeen. On -LED (7) palaa, kun pumppu käy.
4. Sulje painepuolen vesihana, kun haluttu määrä vettä on pumpattu ja ilma on poistunut.
 - ⇒ Pumppu käy vielä edelleen jonkin aikaa, kunnes painekeytkimessä määritelty käyttöpaine on saavutettu.
 - ⇒ Jos painekeytkin toteaa liian vähäisen virtauksen, pumppu sammuu automaattisesti. Se suojaa laitetta kuivakäynniltä. Siinä tapauksessa Failure-LED (6) syttyy. Tarkista siinä tapauksessa, onko pumppuun liitetty imuletku asennettu oikein, onko imuletkun sulkuventtiili mahdollisesti suljettu vahingossa tai onko suodatin likainen.



Tietoa

Pumpun imun tukemiseksi on hyödyllistä täyttää imuletku vedellä. Imuletkun päässä on oltava ns. takaisinvirtauksen esto! Noudata pumpun käyttöohjetta.

Jos putkiverkossa ei ole enää ilmaa, vedenpaine laskee hanan avaamisella. Painekeytkin havaitsee tämän ja aktivoi puutarhapumpun automaattisesti niin kauan kuin hana on auki. Hanan sulkemisen jälkeen paine putkiverkossa nousee, minkä johdosta painekeytkin sammuttaa pumpun muutaman sekunnin kuluttua.

Nollaus

Painekeytkin sammuttaa turvallisuussyistä pumpun, mikäli se käy kuivana ja vedenvirtaus alittaa säädetyn vähimmäisarvon. Sitten Failure-LED (6) syttyy. Käynnistä painekeytkin ja pumppu uudelleen seuraavasti:

1. Lopeta pumpun kuivakäynti täyttämällä imuletku (jos mahdollista) tai pumppu vedellä. Monissa pumpeissa on sitä varten veden täyttöputki. Tutustu tarvittaessa pumpun käyttöohjeeseen.
2. Kun kuivakäynti on lopetettu, paina painekeytkimen painiketta Reset (4).
 - ⇒ Failure -LED (6) sammuu.
 - ⇒ Painekeytkin aktivoi pumpun.
 - ⇒ On -LED (7) palaa sen jälkeen niin kauan, kun pumppu on käytössä.

Kytkentäpaineen säätäminen



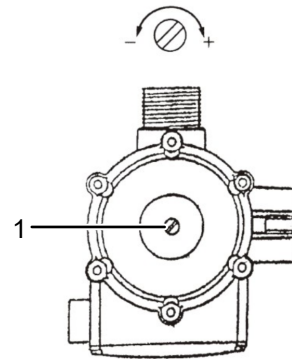
Varoitus

Kytkentäpaineen säätämisen saa antaa vain vedenasennukseen erikoistuneen yrityksen tehtäväksi.

Laitteessa on myös paineen säätöruuvi (1), jonka avulla paine säädetään niin, että laite kytkee liitetyn pumpun päälle. Lisätietoa tarpeellisesta pumpun paineesta löydät kappaleesta Käyttöönotto.

Säädä kytkentäpaine seuraavasti:

1. Laske kytkentäpainetta kääntämällä paineen säätöruuvia (1) kohti miinusmerkkiä. Vähimmäiskytkentäpaine (ruuvi miinusmerkin vasteeseen saakka) on 1,5 baaria.
 - ⇒ Paine laskee n. 0,2 baarilla 360°:n kiertoa kohti.
2. Nosta kytkentäpainetta kääntämällä paineen säätöruuvia (1) kohti plusmerkkiä. Enimmäiskytkentäpaine (ruuvi plusmerkin vasteeseen saakka) on 2,5 baaria.
 - ⇒ Paine nousee n. 0,2 baarilla 360°:n kiertoa kohti.



Kytkentäpaineen säätämisohteita:

- Kytkentäpaine on säädetty liian pieneksi:
 - Pumppu ei käynnisty, kun vesihana avataan.
 - Power-LED (5) palaa (vihreänä).
 - Käännä paineen säätöruuvia kohti plusmerkkiä.
- Kytkentäpaine on säädetty liian korkeaksi:
 - Pumppu ei käynnisty, kun kuivakäynti aktivoidaan.
 - Power-(5) ja Failure-(6) LEDit palavat (vihreänä/ keltaisena).
 - Käännä paineen säätöruuvia kohti miinusmerkkiä.
- Kytkentäpaine on säädetty lähelle pumpun enimmäispainetta.
 - Pumppu käy jatkuvasti tai käynnistyy ja sammuu usein.
 - Power-(5) ja Failure-(6) ja On -(7) LEDit palavat (vihreänä/keltaisena/oranssina).
 - Käännä paineen säätöruuvia 2,5 x kohti miinusmerkkiä.
 - Paine laskee n. 0,5 baarilla.

Käytöstä poistaminen



Varoitus sähköjännitteestä

Älä koske verkkopistokkeeseen, jos kätesi ovat kosteat tai märät.

Toimi seuraavasti, jos painekeytkin on irrotettava vesiverkosta (esim. puhdistusta, huoltoa tai talvivarastointia varten):

1. Irrota painekeytkin virransyötöstä vetämällä verkkopistoke pistorasiasta.
2. Irrota sitten pumpun virransyöttö painekeytkimestä.
3. Alenna jäljellä olevaa vedenpainetta avaamalla vesihana, johon painekeytkin on kytketty.
4. Irrota liitos painekeytkimen veden ulostulossa ja sitten liitos painekeytkimen veden sisääntulossa.
5. Tyhjennä painekeytkin (ja myös pumpu). Kuivaa painekeytkin ja verkkojohto huolellisesti.

Huomaa

Varastoi painekeytkin (ja pumpu) pakkasen kestävässä ja kuivassa tilassa.

Viat ja häiriöt



Varoitus sähköjännitteestä

Älä koske verkkopistokkeeseen, jos kätesi ovat kosteat tai märät.

- Sammuta laite.
- Vedä virtajohto pistorasiasta tarttumalla verkkopistokkeeseen.

Laitteen toiminta on tarkastettu monta kertaa valmistuksen aikana. Jos toiminnassa tästä huolimatta ilmenee häiriöitä, tarkista laite seuraavan luettelon mukaan.

Liitetty pumpu ei käynnisty:

- Tarkista verkkoliitäntä.
- Tarkista verkkojohto ja pistoke vaurioiden varalta.
- Tarkista käyttöpaikan sulake.
- Tarkista pumpun käynnistyspaine.
- Tarkista, onko vettä riittävästi käytettävissä ja voidaanko vettä imeä esteettä.
- Tarkista, palaako *Failure* -LED(6). Jos se palaa, paina painiketta *Reset* (4). Jos pumpu ei käynnisty sen jälkeen, tarkista, että vesi virtaa vapaasti vesijohdoissa. Täytä pumpu tarvittaessa vedellä (kuivakäynti). Jos se ei auta, tarkista, toimiiko pumpu häiriöttä ja onko pumppausteho riittävä (katso kappale Käyttöönotto).
- Tarkista, onko pumpun virransyöttö kytketty päälle. Painekeytkimen *On* -LEDin (7) pitäisi palaa.

Pumpu on jatkuvasti käynnissä eikä enää pysähdy

- Järjestelmässä on mahdollinen vuoto, joka on suurempi kuin pumpun 2 litran vähimmäistuotto, jolloin painekeytkin sammuttaa pumpun. Tarkista putkiverkosto vuotojen varalta ja poista vuodot, mikäli niitä on.

Liitetty pumpu käynnistyy useita kertoja ja pysähtyy taas

- Tarkista vesiputket vuotojen varalta ja poista vuodot, mikäli niitä on.

Laite ei toimi moitteettomasti tarkastusten jälkeen:

Ota yhteyttä asiakaspalveluun. Toimita laite tarvittaessa korjattavaksi valtuutettuun sähköalan ammattiliikkeeseen tai Trotecille.

Huolto

Toimenpiteet ennen huoltoa



Varoitus sähköjännitteestä

Älä koske verkkopistokkeeseen, jos kätesi ovat kosteat tai märät.

- Vedä virtajohto pistorasiasta tarttumalla verkkopistokkeeseen.

Huoltoa koskevia ohjeita

Laitteen sisällä ei ole yhtään laitteen käyttäjän huollettavaa tai voideltavaa osaa.

Puhdistus

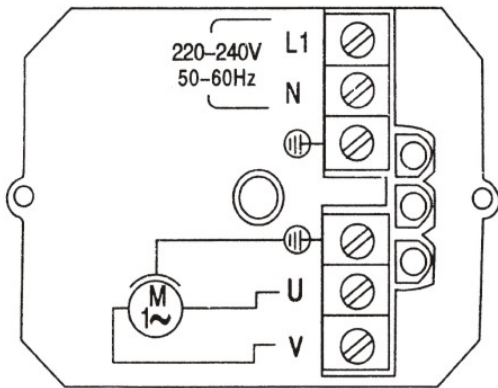
- Puhdista laite kostutetulla, pehmeällä ja nukkaamattomalla liinalla. Varmista, että sähköosat eivät pääse kostumaan. Älä käytä liinan kostuttamiseen voimakkaita puhdistusaineita, kuten puhdistussuihkeita, liuotteita, alkoholipitoisia puhdistusaineita tai hankausaineita.

Tekninen liite

Tekniset tiedot

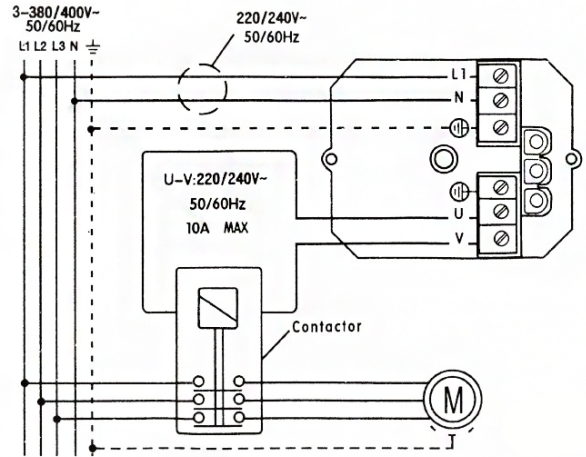
Parametri	Arvo
Malli	Painekytin TDP DSP
Tuotto väh.	2 l/min
Nostokorkeus	23 m /1,5 baaria
Verkkoliitäntä	220–240 V ~ 50 Hz
Kotelointiluokka	IP65
Pumpun liitäntäteho	- enint. 2300 W (230 V/AC, 10(6) A) yksivaiheisessa liitännässä - enint. 4000 W (400 V/AC, 10(6) A) kolmivaiheisessa liitännässä
Tehonotto	1100 W
Suurin syöttöpaine	1 MPa
Integroitu painemittari	kyllä
Pumpattavan nesteen maks. lämpötila	60 °C / 140 °F
Pumpattava neste	Puhdas, kirkas vesi
Kytkeänpaine	1,5–2,5 bar
Enimmäispaine	10 baaria
Liitäntäkierre	1" ulkokierre
Johdon pituus	0,85 m
Mitat (pituus x leveys x korkeus)	120 x 183 x 225 mm
Paino	1,5 kg

Kytkeäkaavio, kun pumpu liitetään ilman pistoketta (1-vaiheinen)



Kytkeäkaavio, kun pumpu liitetään ilman pistoketta (3-vaiheinen)

Kolmivaiheisille pumpuille on kytkettävä väliin kytkinlaite. Kontaktorin tehon on oltava yhteensopiva pumpun kanssa.



Hävittäminen

Hävitä pakkausmateriaalit aina ympäristöä säästävällä tavalla ja voimassa olevien paikallisten määräysten mukaisesti.



Yliiviivatun roskatynnyrin symboli vanhassa sähkö- tai elektroniikkalaitteessa on peräisin direktiivistä 2012/19/EU. Se tarkoittaa, ettei laitetta saa hävittää kotitalousjätteen mukana sen käyttöään lopussa. Lähellä sijaitseviin keräyspisteisiin voi maksutta palauttaa vanhoja sähkö- ja elektroniikkalaitteita. Osoitteet saat oman asuinpaikkakuntasi jäteneuvonnasta. Löydät lisätietoa monia EU-maita koskevista muista palautusmahdollisuuksista myös verkkosivuiltamme <https://hub.trotec.com/?id=45090>. Käänny muussa tapauksessa virallisen, omassa asuinmaassasi hyväksytyyn käytettyjen laitteiden kierrätysliikkeen puoleen.

Sähkö- ja elektroniikkaromun erillisen keräyksen tarkoituksena on mahdollistaa vanhojen laitteiden kierrätys ja kaikenlainen uusiokäyttö sekä estää laitteiden mahdollisesti sisältämien vaarallisten aineiden haitalliset vaikutukset ympäristölle ja ihmisten terveydelle hävittämisen yhteydessä.

Trotec GmbH

Grebener Str. 7
D-52525 Heinsberg

☎ +49 2452 962-400

☎ +49 2452 962-200

✉ info@trotec.com

www.trotec.com