

NO

BRUKSANVISNING
VINKELSLIPER














Innholdsfortegnelse

Merknader til bruksanvisningen.....	2
Sikkerhet.....	3
Informasjon om apparatet.....	9
Transport og lagring.....	10
Igangsetting.....	11
Betjening.....	14
Tilbehør som kan etterbestilles.....	15
Feil og forstyrrelser.....	15
Vedlikehold.....	16
Deponering.....	16
Samsvarserklæring.....	17

Merknader til bruksanvisningen

Symboler

-  **Advarsel mot elektrisk spenning**
Dette symbolet viser til at det er fare for personers liv og helse forbundet med elektrisk spenning.
-  **Advarsel for varm overflate**
Dette symbolet viser til at det er fare for personers liv og helse forbundet med varm overflate.
-  **Advarsel**
Signalordet betegner en fare med middels risikograd som kan føre til dødsfall eller alvorlige personskader hvis den ikke unngås.
-  **Forsiktig**
Signalordet betegner en fare med lav risikograd som kan føre til lette eller middels personskader hvis den ikke unngås.
-  **Ikke godkjent for våtsliping**
Merknader med dette symbolet viser at våtsliping ikke er tillatt.
- Instruks**
Signalordet viser til viktig informasjon (f.eks. materielle skader), men ikke farer.
-  **Info**
Henvisninger med dette symbolet hjelper deg å utføre oppgavene dine på en rask og sikker måte.
-  **Følg bruksanvisningen**
Henvisninger med dette symbolet betyr at du må ta hensyn til bruksanvisningen.
-  **Bruk hodebeskyttelse**
Henvisninger med dette symbolet viser til at du må bruke hodebeskyttelse.
-  **Bruk hørselsvern**
Henvisninger med dette symbolet viser til at du må bruke hørselsvern.
-  **Bruk vernebriller**
Henvisninger med dette symbolet viser til at du må bruke øyebeskyttelse.
-  **Bruk vernemaske**
Henvisninger med dette symbolet viser til at du må bruke ansiktsmaske.
-  **Bruk verneklær**
Henvisninger med dette symbolet viser til at du må bruke beskyttelsesklær.
-  **Bruk beskyttelseshansker**
Henvisninger med dette symbolet viser til at du må bruke vernehansker.
-  **Bruk fotbeskyttelse**
Henvisninger med dette symbolet viser til at du må bruke vernesko.
-  **Ikke benytt skiver med skader**
Dette symbolet viser at apparatet ikke skal benyttes med defekt verktøy.
-  **Verktøyet er egnet til bruk med materialer av metall**
Dette symbolet viser at medlevert verktøy **kun** skal benyttes med metall.
-  **Verktøyet er ikke egnet til grovsliping**
Dette symbolet viser at medlevert verktøy **ikke** skal benyttes til grovsliping.
-  **Verktøy egnet til kapping**
Dette symbolet viser at medlevert verktøy kan benyttes til kapping.

Du kan laste ned aktuell versjon av bruksanvisningen og EU-samsvarserklæringen ved hjelp av følgende lenke:



PAGS 10-115



<https://hub.trotec.com/?id=41881>

Sikkerhet

Generelle sikkerhetsanvisninger for elektroverktøy



Advarsel

Les nøye igjennom alle sikkerhetsanvisninger, anvisninger, illustrasjoner og tekniske data som følger med apparatet.

Dersom anvisningene nedenfor ikke overholdes, kan dette medføre elektrisk støt, brann og/eller alvorlige skader.

Ta vare på alle sikkerhetsanvisninger og anvisninger for fremtidig bruk.

Begrepet *elektroverktøy* som er brukt i sikkerhetsanvisningene, refererer til strømdrevne elektroverktøy (med strømledning) og batteridrevne elektroverktøy (uten strømledning).



Generelle sikkerhetsanvisninger for elektroverktøy – sikkerhet på arbeidsplassen

- **Hold arbeidsområdet rent og godt opplyst.** Manglende orden eller lys kan medføre ulykker.
- **Ikke arbeid med elektroverktøy i eksplosjonsfarlige omgivelser der det befinner seg brennbare væsker, gasser eller støv.** Elektroverktøy skaper gnister som kan tenne på støv eller damp.
- **Hold barn og andre personer borte fra området der du arbeider med elektroverktøy.** Dersom du blir forstyrret, kan du miste kontrollen over elektroverktøyet.



Generelle sikkerhetsanvisninger for elektroverktøy – elektrisk sikkerhet

- **Pluggen til det elektriske verktøyet må passe inn i stikkontakten. Pluggen må ikke forandres på noe vis. Ikke bruk adapterpluggen sammen med jordet elektroverktøy.** Uforandrede pluggen og passende stikkontakter reduserer risikoen for elektrisk støt.
- **Unngå kroppskontakt med jordete overflater som rør, varmovner, komfyrer og kjøleskap.** Det er økt fare for elektrisk støt når kroppen er jordet.

- **Hold elektroverktøy unna regn eller væske.** Dersom det trenger vann inn i elektroverktøyet, øker det risikoen for elektrisk støt.
- **Ikke bruk strømledningen til andre formål, som for eksempel å bære eller henge opp verktøyet eller trekke pluggen ut av stikkontakten. Hold strømledningen unna varme, olje, skarpe kanter eller bevegelige deler.** Skader på strømledningen eller ledninger som er rullet sammen, øker risikoen for elektrisk støt.
- **Dersom du arbeider med elektroverktøy utendørs, må du passe på at du kun benytter skjøteledninger som er egnet for utendørs bruk.** Du reduserer risikoen for elektrisk støt dersom du bruker en skjøteledning som er egnet til utendørs bruk.
- **Hvis du ikke kan unngå å bruke elektroverktøy i fuktige omgivelser, må du bruke en jordfeilbryter.** Bruk av jordfeilbryter reduserer risikoen for elektrisk støt.



Generelle sikkerhetsanvisninger for elektroverktøy – personsikkerhet

- **Vær oppmerksom, pass på hva du gjør og vær fornuftig når du arbeider med elektroverktøy. Ikke bruk elektroverktøy når du er trøtt eller påvirket av narkotika, alkohol eller medikamenter.** Et øyeblikks uoppmerksomhet kan medføre alvorlige skader under arbeid med elektroverktøy.
- 





Bruk alltid verneutstyr og vernebriller. Bruk av personlig verneutstyr som støvmaske, sklisikre vernesko, hjelm og hodetelefoner, avhengig av type verktøy og arbeid, reduserer risikoen for skader.
- **Unngå utilsiktet igangsetting. Forsikre deg om at elektroverktøyet er slått av før du kobler det til strømforsyningen og/eller batteriet eller tar det opp eller bærer det.** Dersom du har fingeren på bryteren når du bærer elektroverktøyet, eller elektroverktøyet er slått på når du kobler det til strømforsyningen, kan dette medføre ulykker.
 - **Fjern innstillingsverktøy eller skrutrekker før du slår på elektroverktøyet.** Et verktøy eller en nøkkel som befinner seg i bevegelige deler av elektroverktøyet, kan føre til skader.
 - **Unngå unormale stillinger. Sørg for å stå stødig og hold alltid likevekten.** På denne måten kan du kontrollere verktøyet bedre om det skulle oppstå uventede situasjoner.

- **Bruk egnede klær. Ikke bruk vide klær eller smykker. Unngå kontakt mellom hår eller klær og bevegelige deler.** Løstsittende klær, smykker eller langt hår kan sette seg fast i bevegelige deler.
- **Hvis det kan monteres innretninger for støvsuging og oppsamling, må du forsikre deg om at disse tilkobles og benyttes på riktig måte.** Bruk av støvavtrekk kan redusere fare på grunn av støv.
- **Vær bevisst på farene ved bruk av elektroverktøy og pass på å overholde sikkerhetsreglene selv om du har lang erfaring og godt kjennskap til bruk av elektroverktøy.** Uoppmerksomhet kan føre til alvorlige personskader på en brøkdel av et sekund.



Generelle sikkerhetsanvisninger for elektroverktøy – bruk og behandling av elektroverktøy

- **Unngå overbelastning av elektroverktøyet. Bruk elektroverktøy som egner seg for arbeidet du skal utføre.** Dersom du bruker elektroverktøy som egner seg for arbeidet du skal utføre, medfører det økt sikkerhet i angitt effektområde.
- **Ikke bruk elektroverktøy med defekt bryter.** Elektroverktøy som ikke kan slås av eller på, medfører fare og må repareres.
- **Trekk støpselet ut av stikkkontakten og/eller fjern batteriet før du foretar innstillinger på apparatet, skifter tilbehør eller legger bort elektroverktøyet.** Disse forholdsreglene forhindrer utilsiktet start av elektroverktøyet.
- **Elektroverktøy som ikke er i bruk, skal oppbevares utenfor barns rekkevidde. Ikke la andre personer bruke elektroverktøyet dersom de ikke er kjent med bruken av det eller ikke har lest disse anvisningene.** Elektroverktøy er farlig dersom det brukes av uerfarne personer.
- **Ta godt vare på elektroverktøyet og bruksverktøyet. Kontroller om bevegelige deler fungerer som de skal og ikke er fastklemt, om deler er brukket eller skadet på en måte som påvirker funksjonen til elektroverktøyet. Sørg for at ødelagte deler blir reparert før elektroverktøyet brukes.** Dårlig vedlikehold av elektroverktøy forårsaker mange ulykker.
- **Hold kutteredskaper skarpe og rene.** Velpleide kutteredskaper med skarpe skjær klemmes ikke så raskt fast og er lettere å føre.
- **Bruk elektroverktøy, bruksverktøy, påmontert verktøy osv. i overensstemmelse med disse anvisningene. Ta hensyn til arbeidsforhold og arbeidet som skal utføres.** Bruk av elektroverktøy til andre formål enn de apparatene er utviklet for, kan medføre fare.



Generelle sikkerhetsanvisninger for elektroverktøy – service

- **Elektroverktøy skal kun repareres av kvalifiserte fagfolk og med originale reservedeler.** Slik ivaretas sikkerheten til elektroverktøyet.



Særlige sikkerhetsanvisninger for sliping, arbeid med stålbørster og kappskiver

- **Dette elektroverktøyet skal benyttes til sliping, arbeid med stålbørste og kapping. Ta hensyn til alle sikkerhetsanvisninger, anvisninger, illustrasjoner og data som følger med apparatet.** Hvis du ikke tar hensyn til disse anvisningene, kan dette medføre elektrisk støt, brann og/eller alvorlige skader.
- **Dette elektroverktøyet er ikke egnet til polering.** Annen bruk enn det elektroverktøyet er beregnet for, kan medføre fare og skader.
- **Ikke bruk tilbehør som ikke er spesielt beregnet til og anbefalt av produsenten for dette elektroverktøyet.** Selv om tilbehøret kan festes på elektroverktøyet, er dette ikke noen garanti for sikker bruk.
- **Tillatt turtall for bruksverktøyet må være minst like høyt som oppgitt maksimalt turtall for elektroverktøyet.** Tilbehør som dreier raskere enn tillatt, kan brette av og fly av gårde.
- **Utvendig diameter og tykkelse på verktøyet må samsvare med elektroverktøyets dimensjoner.** Verktøy med feil dimensjoner kan ikke avskjermes eller kontrolleres i tilstrekkelig grad.
- **Verktøy med gjengefeste må kunne festes nøyaktig på gjengene til slipespindelen. Ved verktøy som monteres med flens, må hulldiameteren på verktøyet stemme overens med diameteren til flensefestet.** Verktøy som ikke festes nøyaktig på elektroverktøyet, dreier seg ujevnt, vibrerer sterkt og kan føre til kontrolltap.

- **Ikke bruk verktøy som er skadet. Før bruk skal verktøy som for eksempel slipeskiver hver gang kontrolleres for brudd og sprekker, slipeplaten for sprekker, slitasje eller bruksskader, stålbørster for løse eller brukne wire. Hvis elektroverktøyet eller verktøyet faller ned, må du kontrollere om det er skadet. Bruk kun verktøy uten skader. Når du har kontrollert og brukt verktøyet, må du passe på at du selv og andre personer tilstede holder seg utenfor området til det roterende verktøyet før du lar apparatet gå i 1 minutt på høyeste turtall.** Skadet elektroverktøy vil brenne i løpet av denne testen.
- **Bruk personlig verneutstyr. Bruk ansiktsvern, øyenvern eller vernebriller avhengig av bruksområde. Bruk støvmaske, hørselsvern, vernehansker eller verneforkle som beskytter deg mot små slipe- og materialpartikler dersom dette er hensiktsmessig.** Beskytt øynene mot fremmedlegemer som kan oppstå ved ulike bruksområder og som flyr gjennom luften. Støv- eller åndedrettsmasken må filtrere støvet som oppstår under bruk av verktøyet. Hvis du utsettes for mye støy over lang tid, kan du miste hørselen.
- **Vær oppmerksom på at andre personer holder tilstrekkelig avstand fra arbeidsområdet ditt. Alle som befinner seg i arbeidsområdet, må benytte personlig verneutstyr.** Bruddstykker av arbeidsemnet eller bruksverktøy kan fly av gårde og forårsake skader også utenfor det direkte arbeidsområdet.
- **Hold elektroverktøyet kun i de isolerte gripeflatene når du utfører arbeid som kan medføre kontakt mellom verktøyet og skjulte strømledninger eller apparatets ledning.** Kontakt med en spenningsførende ledning kan sette apparatdeler av metall under spenning og medføre elektrisk støt.
- **Hold nettleidningen unna roterende verktøy.** Hvis du skulle miste kontrollen over apparatet, kan nettleidningen kappes av eller vikles inn, slik at hånden eller armen din kommer i kontakt med verktøy som roterer.
- **Legg aldri fra deg elektroverktøyet før du har forsikret deg om at verktøyet har sluttet å bevege seg.** Roterende verktøy kan komme i kontakt med flaten du vil legge det på, slik at du kan miste kontrollen over elektroverktøyet.
- **Ikke la elektroverktøyet gå mens du bærer det.** Klærne dine kan komme i kontakt med roterende verktøy, slik at verktøyet borer seg inn i kroppen din.
- **Rengjør lufteåpningene til elektroverktøyet med jevne mellomrom.** Motorviften trekker støv inn i apparatet. Opphopning av metallstøv kan medføre elektrisk fare.
- **Ikke bruk apparatet i nærheten av brennbare materialer.** Gnister kan antenne slike materialer.

- **Ikke bruk verktøy som krever bruk av flytende kjølemedier.** Bruk av vann eller andre flytende kjølemedier kan føre til elektrisk støt.



Tilbakeslag og sikkerhetsanvisninger

Tilbakeslag er en brå reaksjon som oppstår dersom roterende verktøy plutselig sitter fast eller blir blokkert. Dette gjelder for eksempel slipeskive, slipeplate, stålbørste e.l. Når slikt verktøy sitter fast eller blokkeres, fører det til at verktøyet brått slutter å rotere. Dermed vil det ukontrollerte elektroverktøyet brått vri seg i motsatt retning av verktøyet ved blokkeringspunktet.

Hvis for eksempel en slipeskive har satt seg fast eller blitt blokkert i arbeidsemnet, kan slipeskivens kant synke inn i arbeidsemnet og brenne av eller forårsake tilbakeslag. Slipeskiven beveger seg dermed mot personen som holder i verktøyet, eller bort fra denne, avhengig av skivens dreieretning på stedet der den er blokkert. På denne måten kan slipeskiver brenne av.

Tilbakeslag er en følge av feil eller uhensiktsmessig bruk av elektroverktøyet. Dette kan du forhindre ved hjelp av sikkerhetstiltakene som er beskrevet nedenfor.

- **Hold elektroverktøyet godt fast og plasser kroppen og armene i en stilling som gjør at du kan kompensere for et eventuelt tilbakeslag. Bruk ekstrahåndtaket dersom dette finnes på apparatet, slik at du har best mulig kontroll ved tilbakeslag eller reaksjonsmomenter ved igangsetting.** Den som benytter verktøyet kan mestre tilbakeslag- og reaksjonskrefter ved å benytte seg av egnede sikkerhetstiltak.
- **Ikke vær nær roterende verktøy med hånden.** Ved tilbakeslag kan verktøyet treffe hånden din.
- **Unngå å oppholde deg i området der elektroverktøyet beveger seg ved tilbakeslag.** Tilbakeslaget sender elektroverktøyet i motsatt retning av slipeskivens bevegelse ved stedet der den er blokkert.
- **Arbeid spesielt forsiktig i hjørner, ved skarpe kanter osv. Pass på at verktøyet ikke støter tilbake fra arbeidsemnet og klemmer seg fast.** Roterende verktøy har en tendens til å klemme seg fast i hjørner, ved skarpe kanter eller dersom det støtes tilbake fra emnet. Dette fører til tilbakeslag eller at en mister kontrollen.
- **Ikke bruk kjedesagblad eller tannet sagblad.** Slike verktøy forårsaker ofte tilbakeslag eller tap av kontroll over elektroverktøyet.



Spesielle sikkerhetsanvisninger angående sliping og kutting

- **Bruk utelukkende slipeutstyr som er godkjent til bruk med ditt elektroverktøy og vernedekselet som er tilpasset utstyret.** Slipeutstyr som ikke er beregnet for elektroverktøyet, kan ikke skjermes tilstrekkelig og er ikke sikkert.
- **Vinklede slipeskiver må monteres slik at slipeflaten ikke er utenfor kanten på vernedekselet.** En slipeskive som ikke er montert riktig, men stikker utenfor kanten av vernedekselet, kan ikke avskjermes tilstrekkelig.
- **For best mulig sikkerhet må vernedekselet festes godt på elektroverktøyet og stilles inn slik at minst mulig av slipeutstyret er åpent i retning av brukeren.**
Vernedekselet bidrar til å beskytte brukeren mot bruddstykker, utilsiktet kontakt med slipeutstyret samt gnister som kan antenne klær.
- **Slipeutstyret skal kun benyttes til anbefalt bruk. Eksempler på bruksområder: Ikke slip med sideflaten av en kutteskive.** Kutteskiver er utviklet for å skjære i materiale med kanten av skiven. Dersom den utsettes for trykk fra siden, kan den brette av.
- **Bruk alltid uskadede spennflenser som passer til den slipeskiven du har valgt både mht. størrelse og form.** Egnede flenser støtter slipeskiven og reduserer faren for brudd på slipeskiven. Flenser til kutteskiver kan være forskjellig fra flenser til andre slipeskiver.
- **Ikke bruk slitte slipeskiver fra større elektroverktøy.** Slipeskiver for større elektroverktøy er ikke beregnet for de høye turtallene til mindre elektroverktøy og kan brette av.



Andre spesielle sikkerhetsanvisninger til kutting

- **Unngå at skiven blokkeres eller for høyt trykk mot skiven. Ikke foreta svært dype kutt.** Overbelastning av kutteskiven øker belastningen og dermed risikoen for å forkante eller blokkere, og dermed også muligheten for tilbakeslag eller brudd av slipeutstyret.
- **Unngå området foran og bak den roterende kutteskiven.** Dersom du beveger kutteskiven bort fra deg i arbeidsemnet, kan elektroverktøyet i tilfelle tilbakeslag bli kastet rett mot deg, med den roterende skiven.
- **Dersom kutteskiven klemmes fast eller du ønsker å avbryte arbeidet, må du slå av apparatet og holde det rolig til skiven står helt stille. Ikke forsøk å trekke kutteskiven ut av snittet mens den beveger seg. Dette kan medføre tilbakeslag.** Finn ut av årsaken til at verktøyet sitter fast og løs problemet.

- **Ikke slå på elektroverktøyet igjen mens det befinner seg i arbeidsemnet. La kutteskiven først oppnå maksimalt turtall før du forsiktig fortsetter snittet.** I motsatt fall kan skiven klemme seg fast, slå ut av arbeidsemnet eller forårsake tilbakeslag.
- **Støtt av plater eller store arbeidsemner for å redusere risikoen for tilbakeslag på grunn av en fastklemt kutteskive.** Store arbeidsemner kan bli bøyd på grunn av egen vekt. Arbeidsemnet må støttes på begge sider av skiven, både i nærheten av snittet og langs ytterkantene.
- **Vær spesielt forsiktig ved "dykksaging" i eksisterende vegger eller andre områder uten innsyn.** Kutteskiven kan forårsake tilbakeslag dersom det treffer gass- eller vannledninger, elektriske ledninger eller andre objekter.



Særlige sikkerhetsanvisninger for arbeid med stålbørster

- **Vær oppmerksom på at det løsner ståltråder fra børsten også ved normal bruk. Ikke overbelast børsten ved å utøve for stort trykk mot apparatet.** Ståltråder som faller av trenger lett igjennom tynne klær og/eller huden.
- **Dersom det er anbefalt å bruke vernedekselet, må du forhindre at vernedekselet og børsten kommer i kontakt med hverandre.** Skive- og koppbørster kan øke diameteren sin ved trykk og som følge av sentrifugalkraften.



Spesielle sikkerhetsanvisninger for polering

- **Sørg for at det ikke er noen løse deler på poleringsdekselet, særlig festesnorene. Sørg for å feste eller avkorte snorene.** Løse festesnorer som roterer kan treffe fingrene dine eller klemmes fast i arbeidsemnet.

Apparatspesifikke sikkerhetsanvisninger for vinkelslipere

- **Bruk egnede søkeapparater for å spore opp skjulte forsyningsledninger, eller søk råd hos lokale strømleverandører.** Kontakt med elektriske ledninger kan føre til brann og elektrisk støt. Oppstår det skader på en gassledning, kan dette føre til eksplosjon. Hvis du trenger inn i en vannledning kan det forårsake materielle skader eller elektrisk støt.
- **Løsne PÅ/AV-bryteren og sett den i posisjonen AV hvis strømforsyningen avbrytes f.eks. ved strømbrudd eller når støpselet trekkes ut.** Dette forhindrer utilsiktet gjenstart.
- **Ikke berør kapp- og slipeskivene før de er avkjølt.** Skivene blir svært varme i drift.
- **Sikre arbeidsemnet.** Et arbeidsemne som holdes fast med spennanordninger eller tving er sikrere enn et arbeidsemne som holdes for hånd.

Riktig bruk

Apparatet PAGS 10-115 skal utelukkende benyttes til:

- Kapping, sliping og børsting av metall- og steinmaterialer uten bruk av vann.
- Skjæring av fliser og betong. Påse at du har et egnet støvavtrekk ved kapping av stein.

Vi anbefaler å bruke elektroverktøy sammen med originalt tilbehør fra Trotec.

Forutsigbar feil bruk

- Ikke bruk verktøy som krever bruk av flytende kjølemidler.
- Ikke bruk dette elektroverktøyet til bearbeiding av tre.

Annen bruk enn det som er beskrevet i kapittelet Riktig bruk regnes som sannsynlig og forutsigbar feil bruk.

Personalkvalifikasjoner

Personene som bruker dette apparatet, må:

- ha lest og forstått bruksanvisningen og spesielt kapittelet om sikkerhet.

Personlig verneutstyr



Bruk verneutstyr på hodet.

Slik beskytter du hodet mot deler som fliser av, faller ned eller fyker rundt og kan forårsake skader.



Bruk hørselsvern.

Støy kan føre til tap av hørsel.



Bruk vernebrille.

Slik beskytter du øynene mot deler som fliser av, faller ned eller fyker rundt og kan forårsake skader.



Bruk en vernemaske.

Slik beskytter du deg mot å puste inn helseskadelig støv som kan oppstå under behandling av arbeidsemner.



Bruk vernehansker.

Slik beskytter du hendene mot forbrenninger, klemskader og skrubbsår.



Bruk tettsittende verneklær.

Det forhindrer at klesplagg trekkes inn i roterende deler.



Bruk vernesko.

Slik beskytter du føttene mot deler som fliser av, faller ned eller fyker rundt og kan forårsake skader.

Restfarer



Advarsel mot elektrisk spenning

Elektrisk støt grunnet utilstrekkelig isolering. Kontroller at apparatet fungerer som det skal og ikke har skader før hver bruk. Ikke benytt apparatet dersom det har synlige skader. Ikke bruk tangen hvis tangen eller hendene dine er fuktige eller våte!



Advarsel mot elektrisk spenning

Arbeid på de elektriske komponentene må kun utføres av et autorisert fagfirma!



Advarsel mot elektrisk spenning

Før alt arbeid på apparatet må man trekke støpselet ut av strømuttaket! Ikke ta på støpselet med fuktige eller våte hender. Hold alltid i støpselet når du trekker ut kontakten.



Advarsel mot elektrisk spenning

Det er fare for kortslutning hvis det trenger væsker inn i apparathuset! Ikke hold apparatet og tilbehøret under vann. Pass på at det ikke trenger vann eller andre væsker inn i apparathuset.

**Advarsel for varm overflate**

Verktøyet som brukes kan være svært varmt etter bruk.



Det er fare for forbrenningsskader dersom du berører verktøyet.

Ikke berør verktøyet med bare hender.

Bruk vernehansker.

**Advarsel**

Giftig støv!



Det skadelige/giftige støvet som oppstår under bearbeiding utgjør en helsefare for operatøren eller personer som befinner seg i nærheten.



Bruk vernebriller og støvmaske!

**Advarsel**

Ikke bearbeid materiale som inneholder asbest.

Asbest er kreftfremkallende.

**Advarsel**

Sørg for at du ikke støter på strøm-, gass- eller vannledninger når du arbeider med et elektroverktøy. Kontroller ev. med en ledningssøker før du borer hhv. kutter i en vegg.

**Advarsel**

Fare for personskader forårsaket av deler som ligger og slenger eller verktøystilbehør som brenner.

**Advarsel**

Det kan utgå farer fra dette apparatet hvis det brukes på feil måte av personer som ikke er opplært i bruken av apparatet. Ta hensyn til personalkvalifikasjonene!

**Advarsel**

Apparatet er ikke et leketøy og må oppbevares utilgjengelig for barn.

**Advarsel**

Kvelningsfare!

Ikke la emballasjen ligge strødd rundt. Den kan være et farlig leketøy for barn.

**Advarsel**

Verktøyfestet må være ordentlig lukket før apparatet slås på. Hvis verktøyet ikke er ordentlig festet, kan det løsne og fyke ut av apparatet når dette slås på.

**Forsiktig**

Vibrasjonsemisjoner kan forårsake helseskader hvis apparatet brukes over et lengre tidsrom eller ikke brukes og vedlikeholdes på riktig måte.

**Forsiktig**

Hold god nok avstand til varmekildene.

Instruks

Hvis apparatet lagres eller transporteres feil, kan det bli skadet.

Ta hensyn til informasjonen om transport og lagring av apparatet.

Adferd i nødstilfeller / nødstoppsfunksjon

Nødstopp:

Når du trekker støpselet til strømledningen ut av stikkkontakten, stanser apparatet umiddelbart. For å sikre apparatet mot utilsiktet gjenstart, bør støpselet være frakoblet stikkkontakten.

Adferd i nødstilfeller:

1. Slå av apparatet.
2. I nødstilfeller må du koble apparatet fra strømmen: Trekk strømledningen ut fra stikkkontakten ved å trekke i støpselet.
3. Et defekt apparat må ikke kobles til strømuttak.

Informasjon om apparatet

Beskrivelse av apparatet

Enheten PAGS 10-115 er egnet for deling, sliping og børsting av metall- og steinmaterialer uten bruk av vann samt kutting av fliser og betongsteiner.

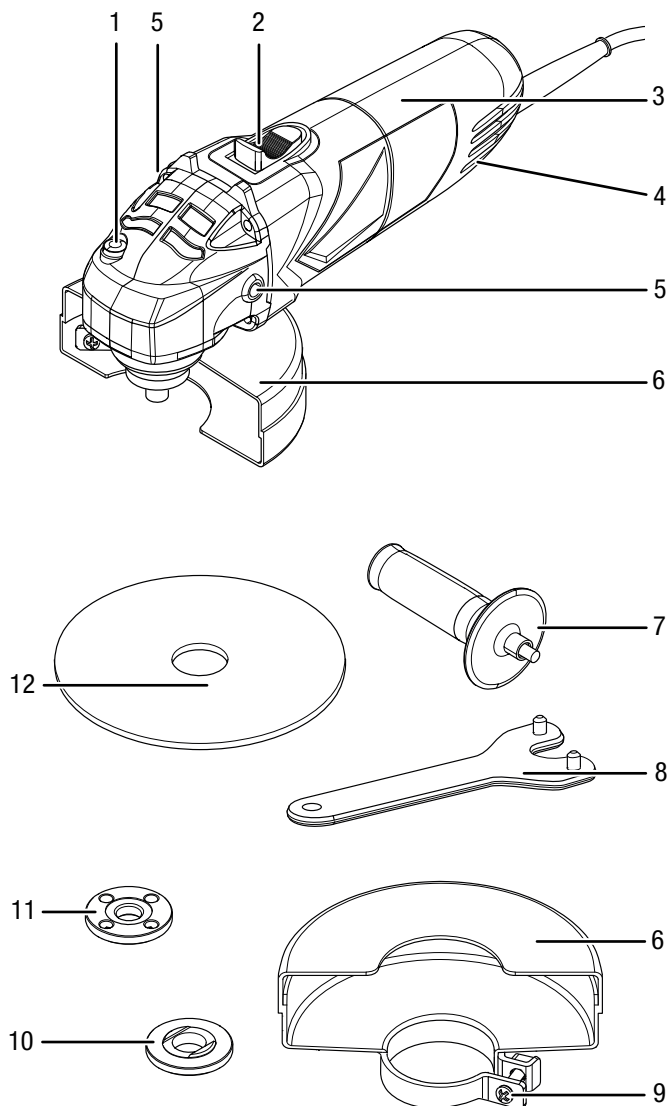
Enheten har en 500-watts motor. På-/Av-bryteren er utstyrt med et feste for kontinuerlig drift. Dessuten har apparatet har en startspærre som forhindrer utilsiktet start av apparatet etter strømbrudd.

Det konstante turtallet på 12 000 min⁻¹ skaper en jevn høy effekt også under belastning.

Spindellåsen muliggjør enkel skiveveksling.

Det ekstra håndtaket kan monteres variabelt i 2 posisjoner og sørger, som driften med lav vibrasjon, for komfortabelt arbeid.

Presentasjon av apparatet



Nr.	Betegnelse
1	Spindellås
2	På-/Av-bryter (med feste for kontinuerlig drift)
3	Apparathåndtak
4	Ventilasjonsåpning
5	Gjenger (2 x) for det ekstra håndtaket
6	Beskyttelseshette
7	Ekstra håndtak
8	To-hulls fastnøkkel
9	Spennskrue
10	Monteringsflens
11	Strammemutter
12	Kappskive

Leveringsomfang

- 1 x vinkelsliper
- 1 x kappskive metall, diameter kappskive: 115 mm
- 1 x beskyttelseshette
- 1 x ekstra håndtak
- 1 x to-hulls fastnøkkel
- 1 x strammemutter
- 1 x transportkoffert
- 1 x anvisning

Tekniske data

Parameter	Verdi
Modell	PAGS 10-115
Strømtilkobling	1/N ~ 230-240 V / 50 Hz
Effektforbruk	0,5 kW
Nominelt turtall	12 000 min ⁻¹
Slipespindelgjenger	M14
Maks. skivediameter	115 mm
Kabellengde	2,5 m
Kapslingsklasse	II / □
Vekt	1,5 kg
Kappskive (leveringsomfang)	
Tomgangshastighet kappskive	13 300 min ⁻¹
Skivehastighet	80 m/s
Diameter borehull	22,23 mm
Tykk kappskive	3 mm
Vibrasjonsinformasjon iht. EN 60745	
Svingningsemisjonsverdi	5,78 m/s ²
Usikkerhet K	1,5 m/s ²
Støyverdier iht. EN 60745	
Lydtrykknivå L _{pA}	90 dB(A)
Støyeffektnivå L _{WA}	101 dB(A)
Usikkerhet K	3 dB



Bruk hørselsvern.

Støy kan føre til tap av hørsel.

Henvisninger til støy- og vibrasjonsinformasjon:

- Vibrasjonsnivået som er oppgitt i denne anvisningen er målt i henhold til en målemetode som er standardisert i EN 60745 og kan brukes til en apparatsammenligning. Den oppgitte vibrasjonsemisjonsverdien kan også brukes for en innledende vurdering av eksponeringen.



Forsiktig

- Vibrasjonsemisjoner kan forårsake helseskader hvis apparatet brukes over et lengre tidsrom eller ikke brukes og vedlikeholdes på riktig måte.
- Vibrasjonsnivået forandrer seg i forhold til bruken av elektroverktøyet og kan i mange tilfeller avvike fra verdien som er oppgitt i disse anvisningene. Vibrasjonsbelastning kan undervurderes hvis elektroverktøyet brukes regelmessig på en slik måte. For en nøyaktig vurdering av vibrasjonsbelastningen i løpet av et bestemt arbeidstidsrom må det også tas hensyn til tidsrommene når apparatet er slått av eller går, men ikke er faktisk i bruk. Dette kan redusere vibrasjonsbelastningen i det totale tidsrommet betydelig.

Transport og lagring

Instruks

Hvis apparatet lagres eller transporteres feil, kan det bli skadet.

Ta hensyn til informasjonen om transport og lagring av apparatet.

Transport

Bruk transportkofferten som er del av leveringsomfanget for å transportere apparatet slik at det beskyttes mot påvirkninger utenfra.

Ta hensyn til følgende instruksjoner **før** hver transport:

- Slå av apparatet.
- Hold alltid i støpselet når du trekker ut kontakten.
- La apparatet avkjøles.
- Ta verktøyet ut av verktøyholderen.

Lagring

Ta hensyn til følgende instruksjoner **før** hver lagring:

- Slå av apparatet.
- Hold alltid i støpselet når du trekker ut kontakten.
- La apparatet avkjøles.
- Ta verktøyet ut av verktøyholderen.
- Rengjør apparatet som beskrevet i kapitlet Vedlikehold.
- bruk transportkofferten som er del av leveringsomfanget for å lagre apparatet slik at det beskyttes mot påvirkninger utenfra.

Når apparatet ikke er i bruk, må følgende lagerbetingelser overholdes:

- beskyttet mot frost og varme
- omgivelsestemperatur under 45 °C
- i transportkofferten på et sted som er beskyttet mot støy og direkte sollys

Igangsetting

Pakk ut apparatet

- Ta transportkofferten ut av emballasjen.



Advarsel mot elektrisk spenning

Elektrisk støt grunnet utilstrekkelig isolering. Kontroller at apparatet fungerer som det skal og ikke har skader før hver bruk. Ikke benytt apparatet dersom det har synlige skader. Ikke bruk tangen hvis tangen eller hendene dine er fuktige eller våte!

- Kontroller at innholdet i transportkofferten er komplett og se etter skader.



Advarsel

Kvelningsfare!
Ikke la emballasjen ligge strødd rundt. Den kan være et farlig leketøy for barn.

- Kasser emballasjematerialene i henhold til den nasjonale lovgivningen.

Håndtaksmontering



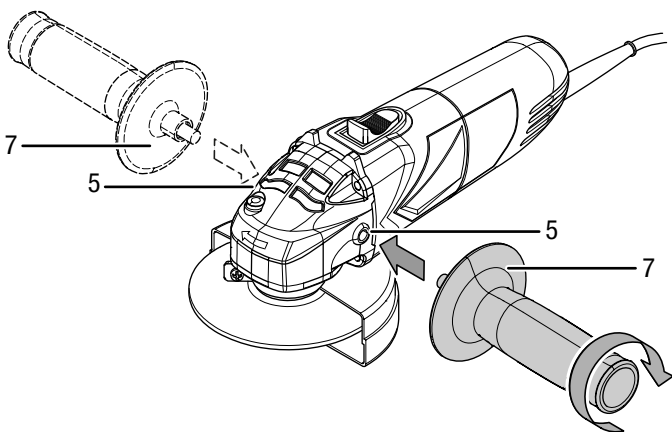
Forsiktig

Bruk apparatet utelukkende med det medfølgende ekstra håndtaket.

Før igangsetting må det ekstra håndtaket (7) monteres.

Gå frem på denne måten:

1. Skru det ekstra håndtaket (7) inn i gjengene (5) med klokken, enten på høyre eller venstre side av apparathuset.



2. Kontroller at det ekstra håndtaket (7) sitter godt fast.
3. For å demontere det ekstra håndtaket (7) skrur du det av mot klokken.

Stille inn vernebeskyttelse



Advarsel mot elektrisk spenning

Før alt arbeid på apparatet må man trekke støpselet ut av strømuttaket!

Ikke ta på støpselet med fuktige eller våte hender. Hold alltid i støpselet når du trekker ut kontakten.



Forsiktig

Hvis du ser skader på beskyttelseshetten, må ikke apparatet brukes lenger.

Beskyttelseshetten er forhåndsmontert.

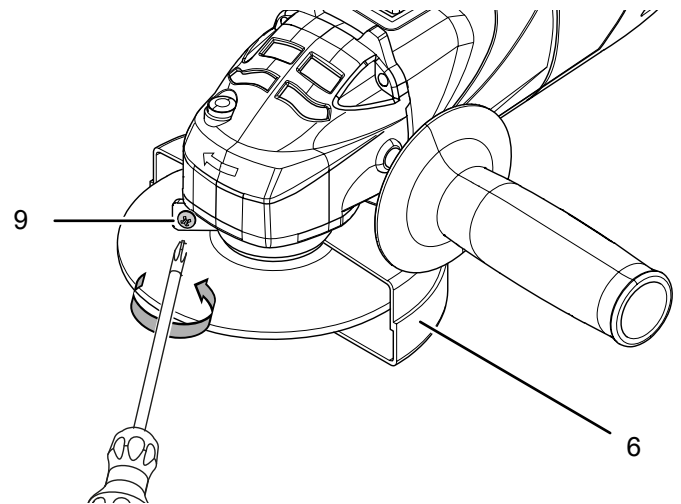
Bruk vinkelsliperen alltid med beskyttelseshetten slik at du og omgivelsene er beskyttet mot gnistregn, løse deler og tilfeldig kontakt med slipelegemet.

Beskyttelseshetten må stilles inn slik at gnistene ikke kan antenne brennbare og omkringliggende deler.

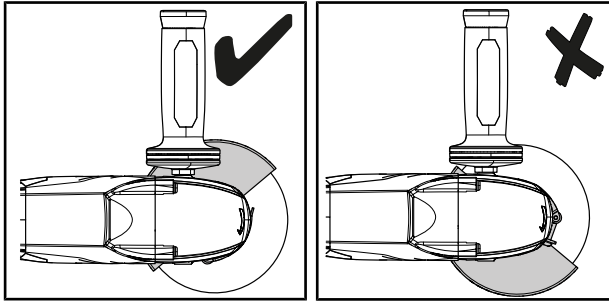
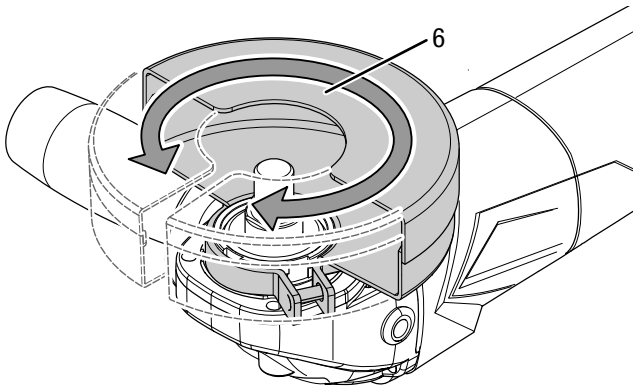
Beskyttelseshetten må stilles inn slik at gnistregn eller løse deler ikke kan treffe brukeren.

For å stille inn beskyttelseshetten (6) går du frem på denne måten:

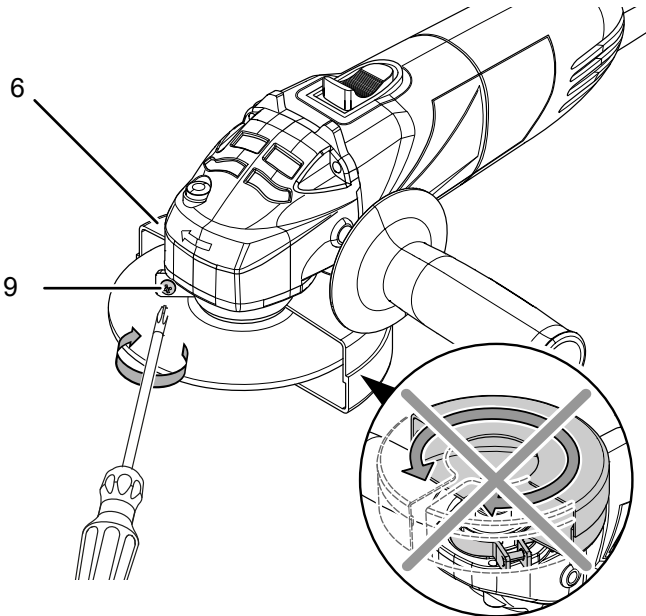
1. Løsne spennskruen (9).



2. Vri beskyttelseshetten (6) i arbeidsposisjon. Pass på at den åpne siden på beskyttelseshetten peker mot arbeidsemnet. Den lukkede siden av beskyttelseshetten må alltid peke mot brukeren.



3. Trekk til spennskruen (9) på nytt og kontroller at beskyttelseshetten (6) er riktig festet. Beskyttelseshetten må ikke kunne dreies mer.



Skifte verktøy



Advarsel mot elektrisk spenning

Før alt arbeid på apparatet må man trekke støpselet ut av strømuttaket!

Ikke ta på støpselet med fuktige eller våte hender.

Hold alltid i støpselet når du trekker ut kontakten.



Advarsel for varm overflate

Verktøyet som brukes kan være svært varmt etter bruk.

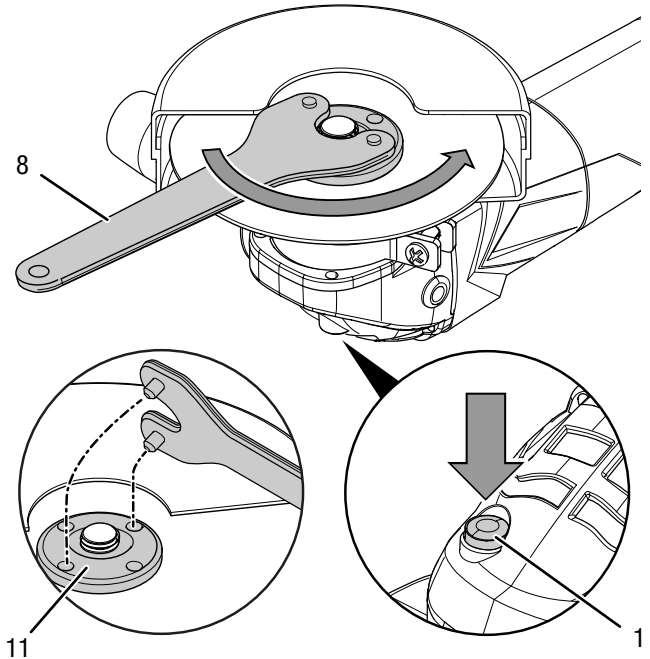
Det er fare for forbrenningsskader dersom du berører verktøyet.

Ikke berør verktøyet med bare hender.

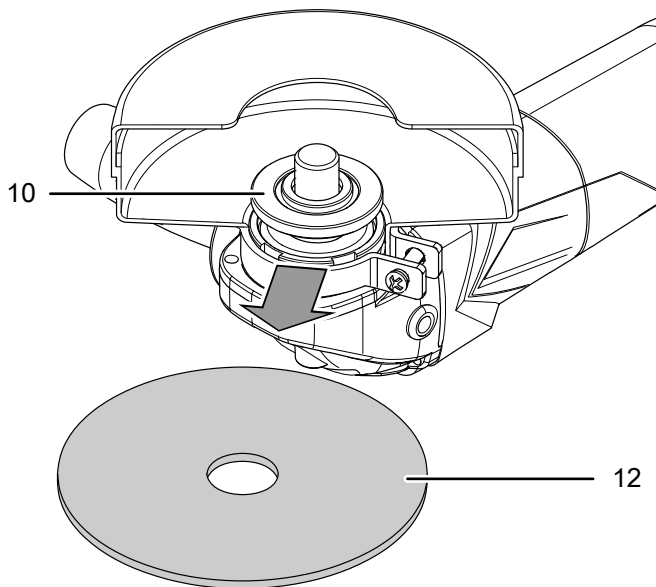
Bruk vernehansker.

For å skifte kappskive går du frem på denne måten:

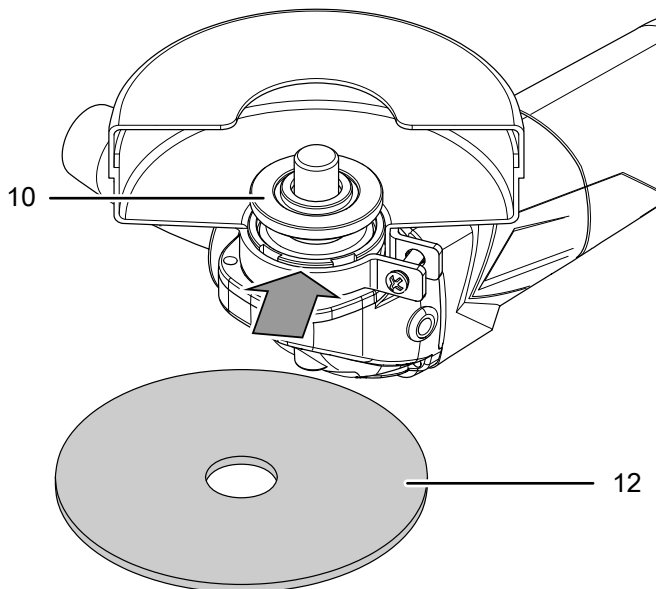
- ✓ Spindelen står i ro og kappskiven roterer ikke lenger.
- 1. Trykk på spindellåsen (1) for å blokkere drevet.
- 2. Vri langsomt på strammemutteren (11) til låsepunktet til låsen er festet. Hold spindellåsen (1) trykket inn.
- 3. Skru strammemutteren (11) av mot klokken ved hjelp av to-hulls fastnøkkelen (8). Slipp spindellåsen (1) igjen.



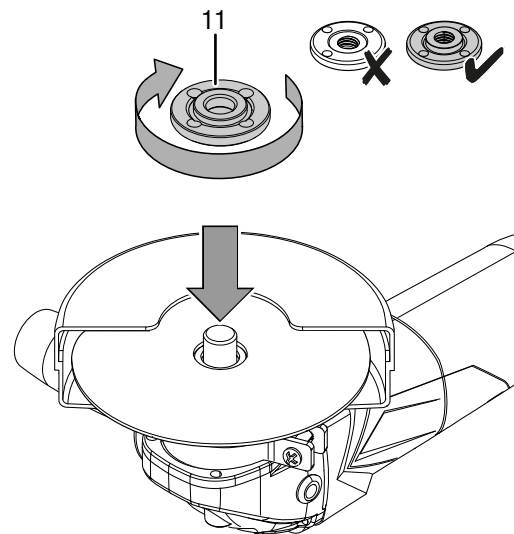
4. Ta av den brukte kappskiven (12). Sørg for at monteringsflensen (10) er godt festet på riktig sted i utsparingen.



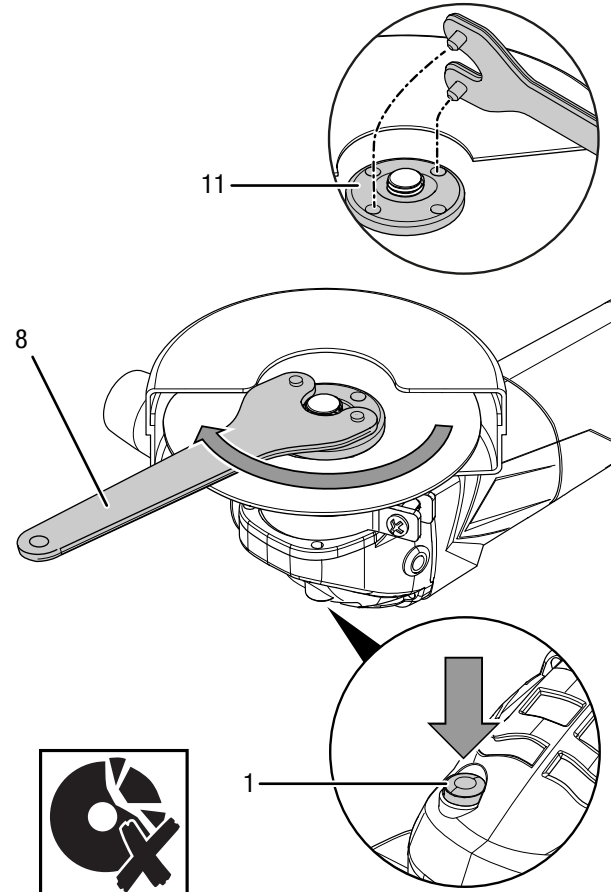
5. Fest en ny kappskive (12) på monteringsflensen (10). Påskriften må vise mot apparatet. Pass på at hullet i kappskiven passer til monteringsflensen uten klaring. Ikke bruk noe reduksjonsstykke eller adapter.



6. Skru strammemutteren (11) på igjen. Den flate siden på strammemutteren må peke mot apparatet.



7. Trykk på spindellåsen (1) for å blokkere drevet.
 8. Vri langsomt på strammemutteren (11) til låsepunktet til låsen er festet. Hold spindellåsen (1) trykket inn.
 9. Trekk til strammemutteren (11) igjen med to-hulls fastnøkkelen (8). Slipp spindellåsen (1) igjen. Pass på at kappskiven ikke er skadet.



10. Kontroller at kappskiven (12) er riktig festet.
11. Kontroller at kappskiven kan rotere fritt. Sørg for at skiven ikke streifer mot beskyttelseshetten eller andre deler.
12. Utfør en prøvekjøring på ca. 1 minutt uten belastning etter hvert skiveskifte og før hver igangsetting for å kontrollere at kappskiven sitter riktig.



Forsiktig

Hvis skiven går ujevnt, ikke er rund, vibrerer eller svinger, eller det oppstår uvanlige lyder eller gnistdannelse, må skiven skiftes ut igjen umiddelbart. Hvis ikke, er det fare for personskader.

Koble til nettledningen

1. Sett strømstøpelet inn i en forskriftsmessig jordnet stikkontakt.

Betjening

Tips og instruksjoner for omgang med vinkelsliperen

Generelt:

- Utfør en prøvekjøring på ca. 1 minutt uten belastning etter hvert skiveskifte og før hver igangsetting for å kontrollere at kappskiven sitter riktig.
- Bruk kun verktøyet som er godkjent for det anvendte apparatet.
- Før bruk må du kontrollere at du har valgt riktig verktøy til arbeidet du ønsker å utføre.
- Kontroller at verktøyet sitter riktig i verktøyholderen før hver bruk. Verktøyet må festes ordentlig i festene på verktøyholderen.
- Kontroller at kappskiven kan rotere fritt. Sørg for at skiven ikke streifer mot beskyttelseshetten eller andre deler.
- Bruk kun skiver med påtrykket turtall som er minst like høyt som det er oppgitt på apparatets typeskilt.
- Spenn fast arbeidsemnet hvis det ikke ligger trygt med sin egen vekt.
- Ikke belast apparatet så mye at det stanser.
- Etter stor belastning må apparatet gå på tomgang i noen minutter slik at verktøyet blir avkjølt.
- Ikke ta på skivene før de er avkjølt.
- Hold lufteåpninger fri, slik at motoren ikke blir overopphetet.

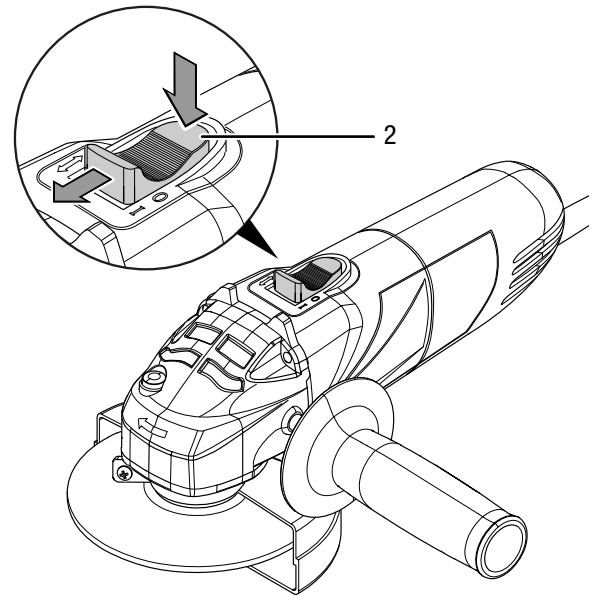
Kapping:

- Bruk kun uskadede, feilfrie kappskiver. Bøyde, sløve eller skadede kappskiver kan brette.
- Bruk aldri kappskiven til skrubbing!
- Arbeid med moderat fremtrekk og ikke tilt kappskiven.
- Ikke brems ned kappskiver med sidetrykk.
- Kappskiven skal alltid føres gjennom arbeidsemnet mot rotasjonsretningen.

Slå apparatet på og av

Bruk personlig verneutstyr når du arbeider med apparatet.

1. Kontroller om montert kappskive er egnet for oppgaven som skal utføres.
2. Kontroller om arbeidsemnet er sikret hhv. arbeidsflaten er tilsvarende forberedt.
3. Apparatet har en PÅ-/AV-bryter med startspærre som forhindrer utilsiktet innkobling. Hold På-/Av-bryteren (2) inne og skyv den forover til den klikker på plass.

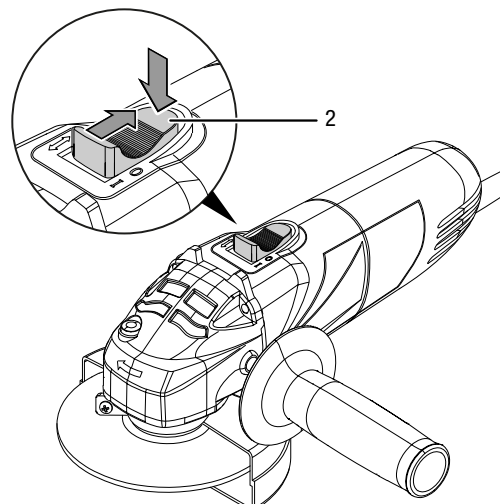


4. Utfør en prøvekjøring på ca. 1 minutt uten belastning etter hvert skiveskifte og før hver igangsetting for å kontrollere at kappskiven sitter riktig.
5. Etter innkobling, vent til apparatet har nådd maks. turtall. Først da kan du begynne å arbeide.
6. Trykk på den bakre delen av på-/av-bryteren (2) for å slå av apparatet. På-/av-bryteren (2) går automatisk tilbake til utgangsstillingen.



Forsiktig

Skiven fortsetter å rotere etter at apparatet er slått av. Det er fare for personskader.



Ta ut av drift



Advarsel mot elektrisk spenning

Ikke ta på støpselet med fuktige eller våte hender.

- Slå av apparatet.
- Hold alltid i støpselet når du trekker ut kontakten.
- La apparatet ev. avkjøle seg.
- Fjern verktøyet fra apparatet (se kapittelet Igangsetting).
- Rengjør apparatet regelmessig som beskrevet i kapittelet Vedlikehold.
- Lagre apparatet iht. kapittelet Transport og lagring.

Tilbehør som kan etterbestilles



Advarsel

Bruk kun tilbehør og ekstrautstyr som er oppgitt i bruksanvisningen.

Bruk av annet bruksverktøy eller tilbehør enn det som er anbefalt i bruksanvisningen, kan innebære fare for personskader.

Betegnelse	Artikkelnummer
Kappskiver sett diamant, 4 deler Ø 110 mm / 115 mm	6.225.001.121

Feil og forstyrrelser

Apparatet ble kontrollert flere ganger under produksjonen for å teste at det fungerer feilfritt. Hvis det likevel skulle oppstå funksjonsfeil, må du kontrollere apparatet som følger:

Opgaver for utbedring av feil og forstyrrelser som krever at huset åpnes, må bare utføres av en autorisert elektriker eller av Trotec.

Ved første gangs bruk oppstår det lett røyk eller lukt:

- Her dreier det seg ikke om en feil. Etter kort driftstid forsvinner dette.

Apparatet starter ikke:

- Kontroller strømtilkoblingen.
- Kontroller strømledningen og støpselet for å se om de er skadet. Ikke forsøk å starte opp apparatet eller bruke det dersom det har synlige skader.

Hvis tilkoblingsledningen til dette apparatet blir skadet, må den skiftes ut av produsenten eller dennes kundeservice eller en lignende kvalifisert person for å unngå farer.

- Kontroller strømsikringen på stedet.
- Ved plutselig reduksjon av turtall, f.eks. blokkering ved kapping, blir strømtilførselen til motoren automatisk stanset. Når du vil ta apparatet i bruk igjen, setter du På-/Av-knappen (2) til avslått posisjon før du slår elektroverktøyet på igjen.



Info

Vent i minst 10 minutter før du slår apparatet på igjen.

Kappskiven vakler:

- Kontroller at du har satt inn en kappskive som er egnet for dette apparatet.
- Sørg for at monteringsflensen (10) er godt festet på riktig sted i utsparingen.
- Pass på at kappskiven (12) ligger i flukt mot monteringsflensen (10) uten klaring.
- Pass på at strammemutteren (11) ligger med den flate siden mot kappskiven (12).

Beskyttelseshetten vakler:

- Påse at spennskruen (9) er trukket til. Trekk ev. til spennskruen (9).

Kappskiven beveger seg ikke, selv om motoren går:

- Pass på at strammemutteren (11) er strammet godt, se kapittelet Skifte verktøy.
- Pass på at ingen rester av arbeidsemnet blokkerer drevet. Fjern ev. blokkeringen.
- Pass på at kappskiven ikke tilter i arbeidsemnet.

Motoren blir langsommere:

- Kontroller om apparatet blir overbelastet av arbeidsemnet.
- Reduser trykket på arbeidsemnet.
- Kontroller om arbeidsemnet er egnet for oppgaven som skal utføres.

Kappskiven trenger ikke lett inn i materialet som skal behandles, eller kappeeffekten er for lav:

- Kontroller om den valgte kappskiven er egnet for materialet som skal behandles.
- Hvis kappskiven er slitt, må du skifte det ut med en ny.

Apparatet blir varmt:

- Kontroller om kappskiven er egnet for oppgaven som skal utføres.
- Pass på å ikke utøve for mye trykk på apparatet når du arbeider.
- Hold ventilasjonsåpningene åpne for å unngå at motoren blir overopphetet.
- Vent i 10 minutter før du slår apparatet på igjen.

Instruks

Vent i minst 3 minutter etter hvert vedlikeholds- og reparasjonsarbeid før strømmen slås på igjen.

Hvis apparatet ditt ikke fungerer feilfritt etter kontrollen:

Ta kontakt med kundeservice. Eventuelt kan du levere apparatet inn til reparasjon hos et autorisert elektroverksted eller til Trotec.

Vedlikehold

Arbeidsoppgaver før vedlikeholdet begynner



Advarsel mot elektrisk spenning

Ikke ta på støpselet med fuktige eller våte hender.

- Slå av apparatet.
- Hold alltid i støpselet når du trekker ut kontakten.
- La apparatet avkjøles fullstendig.



Advarsel mot elektrisk spenning

Vedlikeholdsoppgaver som krever at apparatet åpnes, skal kun utføres av autoriserte fagverksteder eller av Trotec.

Informasjoner om vedlikehold

Innvendig i maskinen er det ingen deler som brukeren må vedlikeholde eller smøre.

Rengjøring

Apparatet må rengjøres før og etter hver bruk.

Instruks

Apparatet må ikke smøres etter rengjøring.



Advarsel mot elektrisk spenning

Det er fare for kortslutning hvis det trenger væsker inn i apparathuset!

Ikke hold apparatet og tilbehøret under vann. Pass på at det ikke trenger vann eller andre væsker inn i apparathuset.

- Rengjør apparatet med en fuktet myk og lofri klut. Påse at det ikke trenger inn væske i apparathuset. Påse at ingen elektriske komponenter kommer i kontakt med fuktighet. Ikke bruk aggressive rengjøringsmidler som for eksempel spray, løsemiddel, alkoholholdige rengjøringsmidler eller skuremidler for å fukte kluten.
- Tørk apparatet med en myk og lofri klut.
- Fjern støvet fra beskyttelseshetten, monteringsflensen og strammemutteren.
- Hold ventilasjonsåpningene frie for støvavleiringer for å unngå at motoren blir overopphetet.
- For vedlikehold av kappskiven, se kapittelet Skifte verktøy.

Deponering



Symbolet som viser en utkrysset søppelkasse på et elektro- eller elektronikkprodukt betyr at produktet ikke skal kasseres i husholdningsavfallet etter endt levetid. I nærheten finner du steder der du kan levere inn brukte elektroapparater og elektroniske produkter. Du finner slike adresser på ditt hjemsted hos kommuneadministrasjonen. Du finner informasjon om alternativ gjenvinning for mange EU-land på nettstedet <https://hub.trotec.com/?id=45090>. Ellers kan du ta kontakt med en gjenbruksstasjon som er godkjent for landet ditt.

Elektro- og elektroniske produkter samles inn separat til gjenbruk, delvis gjenbruk eller andre former for resirkulering av brukte apparater. Dette bidrar til å forhindre negative miljøkonsekvenser eller helseskader som kan oppstå ved kassering av eventuelt farlige stoffer i apparatene.

Samsvarserklæring

Dette er en gjengivelse av innholdet i samsvarserklæringen.
Underskrevet samsvarserklæring finner du på
<https://hub.trotec.com/?id=41881>.

Samsvarserklæring (Oversettelse av originalen)

Iht. EUs maskindirektiv 2006/42/EF, vedlegg II del 1 avsnitt A

Vi, Trotec GmbH, erklærer herved at maskinen som er nevnt
nedenfor er utviklet, konstruert og produsert iht. kravene i EUs
maskindirektiv. 2006/42/EF.

Produktmodell / produkt: PAGS 10-115

Produkttype: vinkelsliper

Konstruksjonsår fra: 2018

Gjeldende EU-direktiver:

- 2011/65/EU: 01.07.2011
- 2014/30/EU: 29.03.2014

Harmoniserte standarder som benyttes:

- EN ISO 12100:2010
- NEK EN 55014-1:2006/A2:2011
- EN 60745-1:2009 + A11:2010
- EN 60745-2-3:2011/A13:2015
- EN 61000-3-2:2014
- EN 61000-3-3:2013

Anvendte nasjonale standarder og tekniske spesifikasjoner:

- EN 55014-2:2015

Produsent og navnet på den ansvarlige for de tekniske dokumentene:

Trotec GmbH

Grebener Straße 7, D-52525 Heinsberg

Telefon: +49 2452 962-400

E-post: info@trotec.de

Sted og dato for utstedelsen:

Heinsberg, 19.01.2018

Detlef von der Lieck, CEO

Trotec GmbH

Grebener Str. 7
D-52525 Heinsberg

☎ +49 2452 962-400

☎ +49 2452 962-200

✉ info@trotec.com

www.trotec.com