

**NO**

OVERSETTELSE AV DEN  
ORIGINALE  
DRIFTSVEILEDNINGEN  
VINKELSLIPER



## Innholdsfortegnelse

Merknader angående bruk av denne veiledningen.....	2
Sikkerhet.....	3
Informasjon om apparatet.....	9
Transport og lagring.....	10
Igangsetting.....	11
Betjening.....	15
Tilbehør som kan etterbestilles.....	16
Feil og forstyrrelser.....	17
Vedlikehold.....	18
Deponering.....	20
EUs samsvarserklæring (original).....	20

## Merknader angående bruk av denne veiledningen

### Symboler



#### Advarsel mot elektrisk spenning

Dette symbolet viser til at det er fare for personers liv og helse forbundet med elektrisk spenning.



#### Advarsel for varm overflate

Dette symbolet viser til at det er fare for personers liv og helse forbundet med varm overflate.



#### Advarsel

Signalordet betegner en fare med middels risikograd som kan føre til dødsfall eller alvorlige personskader hvis den ikke unngås.



#### Forsiktig

Signalordet betegner en fare med lav risikograd som kan føre til lette eller middels personskader hvis den ikke unngås.

#### Instruks

Signalordet viser til viktig informasjon (f.eks. materielle skader), men ikke farer.



#### Info

Henvisninger med dette symbolet hjelper deg å utføre oppgavene dine på en rask og sikker måte.



#### Følg bruksanvisningen

Henvisninger med dette symbolet betyr at du må ta hensyn til veiledningen.



#### Bruk hodebeskyttelse

Bruk egnet hodebeskyttelse når du arbeider med apparatet.



#### Bruk hørselsvern

Henvisninger med dette symbolet viser til at du må bruke hørselsvern.



#### Bruk vernebriller

Henvisninger med dette symbolet viser til at du må bruke øyebeskyttelse.



#### Bruk vernemaske

Henvisninger med dette symbolet viser til at du må bruke ansiktsmaske.



#### Bruk verneklær

Henvisninger med dette symbolet viser til at du må bruke beskyttelsesklær.



#### Bruk beskyttelseshansker

Henvisninger med dette symbolet viser til at du må bruke vernehansker.



#### Bruk fotbeskyttelse

Henvisninger med dette symbolet viser til at du må bruke vernesko.



#### Hold alltid elektroverktøyet med begge hender når det er i bruk.

Dette symbolet viser at du skal holde elektroverktøyet med begge hendene, både i håndtaket og ekstrahåndtaket.



#### Ikke benytt skiver med skader

Dette symbolet viser at apparatet ikke skal benyttes med defekt verktøy.



#### Verktøyet er egnet til bruk med materialer av metall

Dette symbolet viser at medlevert verktøy **kun** skal benyttes med metall.



#### Ikke godkjent for våtsliping

Merknader med dette symbolet viser at våtsliping ikke er tillatt.



#### Verktøyet er ikke egnet til grovsliping

Dette symbolet viser at medlevert verktøy **ikke** skal benyttes til grovsliping.



#### Verktøy egnet til kapping

Dette symbolet viser at medlevert verktøy kan benyttes til kapping.

Du kan laste ned den aktuelle versjonen av bruksanvisningen med følgende lenke:



PAGS 11-125



<https://hub.trotec.com/?id=43577>

## Sikkerhet

### Generelle sikkerhetsanvisninger for elektroverktøy



#### Advarsel

**Les nøye igjennom alle sikkerhetsanvisninger, anvisninger, illustrasjoner og tekniske data som følger med apparatet.**

Dersom anvisningene nedenfor ikke overholdes, kan dette medføre elektrisk støt, brann og/eller alvorlige skader.

**Ta vare på alle sikkerhetsanvisninger og anvisninger for fremtidig bruk.**

Begrepet «*elektroverktøy*» som er brukt i sikkerhetsanvisningene, refererer til strømdrevne elektroverktøy (med strømledning) og batteridrevne elektroverktøy (uten strømledning).



#### Generelle sikkerhetsanvisninger for elektroverktøy – sikkerhet på arbeidsplassen

- **Hold arbeidsområdet rent og godt opplyst.** Manglende orden eller lys kan medføre ulykker.
- **Ikke arbeid med elektroverktøy i eksplosjonsfarlige omgivelser der det befinner seg brennbare væsker, gasser eller støv.** Elektroverktøy skaper gnister som kan tenne på støv eller damp.
- **Hold barn og andre personer borte fra området der du arbeider med elektroverktøy.** Dersom du blir forstyrret, kan du miste kontrollen over elektroverktøyet.



#### Generelle sikkerhetsanvisninger for elektroverktøy – elektrisk sikkerhet

- **Pluggen til det elektriske verktøyet må passe inn i stikkkontakten. Pluggen må ikke forandres på noe vis. Ikke bruk adapterpluggen sammen med jordet elektroverktøy.** Uforandrede plugg og passende stikkontakter reduserer risikoen for elektrisk støt.
- **Unngå kroppskontakt med jordete overflater som rør, varmovner, komfyrer og kjøleskap.** Det er økt fare for elektrisk støt når kroppen er jordet.

- **Hold elektroverktøy unna regn eller væske.** Dersom det trenger vann inn i elektroverktøyet, øker det risikoen for elektrisk støt.
- **Ikke bruk strømledningen til andre formål, som for eksempel å bære eller henge opp verktøyet eller trekke pluggen ut av stikkkontakten. Hold strømledningen unna varme, olje, skarpe kanter eller bevegelige deler.** Skader på strømledningen eller ledninger som er rullet sammen, øker risikoen for elektrisk støt.
- **Dersom du arbeider med elektroverktøy utendørs, må du passe på at du kun benytter skjøteledninger som er egnet for utendørs bruk.** Du reduserer risikoen for elektrisk støt dersom du bruker en skjøteledning som er egnet til utendørs bruk.
- **Hvis du ikke kan unngå å bruke elektroverktøy i fuktige omgivelser, må du bruke en jordfeilbryter.** Bruk av jordfeilbryter reduserer risikoen for elektrisk støt.



#### Generelle sikkerhetsanvisninger for elektroverktøy – personsikkerhet

- **Vær oppmerksom, pass på hva du gjør og vær fornuftig når du arbeider med elektroverktøy. Ikke bruk elektroverktøy når du er trøtt eller påvirket av narkotika, alkohol eller medikamenter.** Et øyeblikks uoppmerksomhet kan medføre alvorlige skader under arbeid med elektroverktøy.
- **Bruk alltid verneutstyr og vernebriller.** Bruk av personlig verneutstyr som støvmaske, sklisikre vernesko, hjelm og hodetelefoner, avhengig av type verktøy og arbeid, reduserer risikoen for skader.
- **Unngå utilsiktet igangsetting. Forsikre deg om at elektroverktøyet er slått av før du kobler det til strømforsyningen og/eller batteriet eller tar det opp eller bærer det.** Dersom du har fingeren på bryteren når du bærer elektroverktøyet, eller elektroverktøyet er slått på når du kobler det til strømforsyningen, kan dette medføre ulykker.
- **Fjern innstillingsverktøy eller skrutrekker før du slår på elektroverktøyet.** Et verktøy eller en nøkkel som befinner seg i bevegelige deler av elektroverktøyet, kan føre til skader.
- **Unngå unormale stillinger. Sørg for å stå stødig og hold alltid likevekten.** På denne måten kan du kontrollere verktøyet bedre om det skulle oppstå uventede situasjoner.
- **Bruk egnede klær. Ikke bruk vide klær eller smykker. Unngå kontakt mellom hår eller klær og bevegelige deler.** Løstsittende klær, smykker eller langt hår kan sette seg fast i bevegelige deler.

- Hvis det kan monteres innretninger for støvsuging og -oppsamling, må du forsikre deg om at disse tilkobles og benyttes på riktig måte. Bruk av støvavtrekk kan redusere fare på grunn av støv.
- Vær bevisst på farene ved bruk av elektroverktøy og pass på å overholde sikkerhetsreglene selv om du har lang erfaring og godt kjennskap til bruk av elektroverktøy. Uoppmerksomhet kan føre til alvorlige personskader på en brøkdel av et sekund.



### Generelle sikkerhetsanvisninger for elektroverktøy – bruk og behandling av elektroverktøy

- Unngå overbelastning av elektroverktøyet. Bruk elektroverktøy som egner seg for arbeidet du skal utføre. Dersom du bruker elektroverktøy som egner seg for arbeidet du skal utføre, medfører det økt sikkerhet i angitt effektområde.
- Ikke bruk elektroverktøy med defekt bryter. Elektroverktøy som ikke kan slås av eller på, medfører fare og må repareres.
- Trekk støpselet ut av stikkontakten og/eller fjern batteriet før du foretar innstillinger på apparatet, skifter tilbehør eller legger bort elektroverktøyet. Disse forholdsreglene forhindrer utilsiktet start av elektroverktøyet.
- Elektroverktøy som ikke er i bruk, skal oppbevares utenfor barns rekkevidde. Ikke la andre personer bruke elektroverktøyet dersom de ikke er kjent med bruken av det eller ikke har lest disse anvisningene. Elektroverktøy er farlig dersom det brukes av uerfarne personer.
- Ta godt vare på elektroverktøyet og bruksverktøyet. Kontroller om bevegelige deler fungerer som de skal og ikke er fastklemt, om deler er brukket eller skadet på en måte som påvirker funksjonen til elektroverktøyet. Sørg for at ødelagte deler blir reparert før elektroverktøyet brukes. Dårlig vedlikehold av elektroverktøy forårsaker mange ulykker.
- Hold kutteredskaper skarpe og rene. Velpleide kutteredskaper med skarpe skjær klemmes ikke så raskt fast og er lettere å føre.
- Bruk elektroverktøy, bruksverktøy, påmontert verktøy osv. i overensstemmelse med disse anvisningene. Ta hensyn til arbeidsforhold og arbeidet som skal utføres. Bruk av elektroverktøy til andre formål enn de apparatene er utviklet for, kan medføre fare.
- Hold håndtak og flater tørre, rene og fri for olje og fett. Glatte håndtak og flater utgjør en fare for sikkerheten og gir dårligere kontroll over elektroverktøyet i uforutsette situasjoner.



### Generelle sikkerhetsanvisninger for elektroverktøy – service

- Elektroverktøy skal kun repareres av kvalifiserte fagfolk og med originale reservedeler. Slik ivaretas sikkerheten til elektroverktøyet.
-  Felles sikkerhetsinstrukser for sliping, arbeid med stålbørster, polering og kapping
- Dette elektroverktøyet skal benyttes til sliping, arbeid med stålbørste polering og kapping. Ta hensyn til alle sikkerhetsanvisninger, anvisninger, illustrasjoner og data som følger med apparatet. Hvis du ikke tar hensyn til disse anvisningene, kan dette medføre elektrisk støt, brann og/eller alvorlige skader.
  - Dette elektroverktøyet er ikke egnet til sliping med sandpapir eller hullsaging. Annen bruk enn det elektroverktøyet er beregnet for, kan medføre fare og skader.
  - Elektroverktøyet skal ikke brukes til annet enn hva det er konstruert for fra produsentens side. Ombygging kan føre til at du mister kontrollen og utgjøre fare for alvorlige personskader.
  - Ikke bruk innsatsverktøy som ikke er spesielt utviklet for eller anbefalt av produsenten for dette elektroverktøyet. Selv om tilbehøret kan festes på elektroverktøyet, er dette ikke noen garanti for sikker bruk.
  - Tillatt turtall for bruksverktøyet må være minst like høyt som oppgitt maksimalt turtall for elektroverktøyet. Verktøy som dreier raskere enn tillatt, kan brette av og fly av gårde.
  - Utvendig diameter og tykkelse på verktøyet må samsvare med elektroverktøyet sine dimensjoner. Verktøy med feil dimensjoner kan ikke avskjermes eller kontrolleres i tilstrekkelig grad.
  - Verktøy med gjengefeste må kunne festes nøyaktig på gjengene til slipespindelen. For verktøy som monteres med flens, må hull diameteren på verktøyet stemme overens med diameteren til flensfestet. Verktøy som ikke festes helt korrekt på elektroverktøyet, dreier seg ujevnt, vibrerer sterkt og kan føre til kontrolltap.
  - Bruk personlig verneutstyr. Bruk ansiktsvern, øyeskyttelse eller vernebriller avhengig av bruksområde. Bruk støvmaske, hørselsvern, vernehansker eller verneforkle for å beskytte deg mot små slipe- og materialpartikler dersom dette er hensiktsmessig. Beskytt øynene mot fremmedlegemer som kan oppstå ved ulike bruksområder og som flyr gjennom luften. Støv- eller åndedrettsmasken må filtrere støvet som oppstår ved bruk. Hvis du utsettes for mye støv over lang tid, kan du miste hørselen.

- **Sørg for at andre personer holder seg på trygg avstand fra arbeidsområdet ditt. Alle som befinner seg i arbeidsområdet, må benytte personlig verneutstyr.** Bruddstykker av arbeidsemnet eller bruksverktøy kan fyke av gårde og forårsake skader også utenfor det direkte arbeidsområdet.
- **Hold elektroverktøyet kun i de isolerte gripeflatene når du utfører arbeid som kan medføre kontakt mellom verktøyet og skjulte strømledninger eller apparatets ledning.** Kontakt med en spenningsførende ledning kan sette apparatdel av metall under spenning og medføre elektrisk støt.
- **Hold strømledningen unna roterende verktøy.** Hvis du skulle miste kontrollen over apparatet, kan strømledningen kappes av eller vikles inn, slik at hånden eller armen din kommer i kontakt med verktøy som roterer.
- **Legg aldri fra deg elektroverktøyet før du har forsikret deg om at verktøyet har sluttet å bevege seg.** Roterende verktøy kan komme i kontakt med flaten du vil legge det på, slik at du kan miste kontrollen over elektroverktøyet.
- **Ikke la elektroverktøyet gå mens du bærer det.** Klærne dine kan komme i kontakt med roterende verktøy, slik at verktøyet borer seg inn i kroppen din.
- **Rengjør lufteåpningene til elektroverktøyet med jevne mellomrom.** Motorviften trekker støv inn i apparatet. Opphopning av metallstøv kan medføre elektrisk fare.
- **Ikke bruk apparatet i nærheten av brennbare materialer.** Disse materialene kan antennes av gnister.
- **Ikke bruk verktøy som krever bruk av flytende kjølemedier.** Bruk av vann eller andre flytende kjølemedier kan føre til elektrisk støt.
- **Hold elektroverktøyet godt fast og plasser kroppen og armene i en stilling som gjør at du kan kompensere for et eventuelt tilbakeslag. Bruk ekstrahåndtaket dersom dette finnes på apparatet, slik at du har best mulig kontroll ved tilbakeslag eller reaksjonsmomenter ved igangsetting.** Den som benytter verktøyet kan mestre tilbakeslag- og reaksjonskrefter ved å benytte seg av egnede sikkerhetstiltak.
- **Ikke vær nær roterende verktøy med hånden.** Ved tilbakeslag kan verktøyet treffe hånden din.
- **Hold deg på avstand fra området der elektroverktøyet bevegges i tilfelle tilbakeslag.** Tilbakeslaget sender elektroverktøyet i motsatt retning av slipeskivens bevegelse ved stedet der den er blokkert.
- **Arbeid spesielt forsiktig i hjørner, ved skarpe kanter osv. Unngå at verktøyet støtes tilbake fra arbeidsemnet og klemmer seg fast.** Roterende verktøy har en tendens til å klemme seg fast hvis det støtes tilbake fra hjørner og skarpe kanter. Dette fører til tilbakeslag eller at en mister kontrollen.
- **Ikke bruk motorsagblad til å kappe tre, ikke bruk en segmentert diamantkappskive med segmentavstand på over 10 mm og ikke bruk et sagblad med tenner.** Slike verktøy forårsaker ofte tilbakeslag eller tap av kontroll over apparatet.



#### Spesielle sikkerhetsanvisninger angående sliping og kutting

- **Bruk utelukkende slipeutstyr som er godkjent til bruk med ditt elektroverktøy og vernedekselet som er tilpasset utstyret.** Slipeutstyr som ikke er beregnet for elektroverktøyet, kan ikke skjermes tilstrekkelig og er ikke sikkert.
- **Vinklede slipeskiver må monteres slik at slipeflaten ikke er utenfor kanten på vernedekselet.** En slipeskive som ikke er montert riktig, men stikker utenfor kanten av vernedekselet, kan ikke avskjermes tilstrekkelig.
- **For best mulig sikkerhet må vernedekselet festes godt på elektroverktøyet og stilles inn slik at minst mulig av slipeutstyret er åpent i retning av brukeren.** Vernedekselet bidrar til å beskytte brukeren mot bruddstykker, utilsiktet kontakt med slipeutstyret samt gnister som kan antenne klær.
- **Slipeutstyret skal kun benyttes til anbefalt bruk. Eksempler på bruksområder: Ikke slip med sideflaten av en kappskive.** Kappskiver er utviklet for å skjære i materialet med kanten av skiven. Dersom den utsettes for trykk fra siden, kan den brette av.



#### Tilbakeslag og sikkerhetsanvisninger

Tilbakeslag er en brå reaksjon som oppstår dersom roterende verktøy plutselig sitter fast eller blir blokkert. Dette gjelder for eksempel slipeskive, slipeplate, stålborste e.l. Når slikt verktøy sitter fast eller blokkeres, fører det til at verktøyet brått slutter å rotere. Dermed vil det ukontrollerte elektroverktøyet brått vri seg i motsatt retning av verktøyet ved blokkeringspunktet.

Hvis for eksempel en slipeskive har satt seg fast eller blitt blokkert i arbeidsemnet, kan slipeskivens kant synke inn i arbeidsemnet og brette av eller forårsake tilbakeslag. Slipeskiven beveger seg dermed mot personen som holder i verktøyet, eller bort fra denne, avhengig av skivens dreieretning på stedet der den er blokkert. På denne måten kan slipeskiver brette av.

Tilbakeslag er en følge av feil eller uhensiktsmessig bruk av elektroverktøyet. Dette kan du forhindre ved hjelp av sikkerhetstiltakene som er beskrevet nedenfor.

- **Bruk alltid uskadde spennflenser som passer til den slipeskiven du har valgt både mht. størrelse og form.** Egnede flenser støtter slipeskiven og reduserer faren for brudd på slipeskiven. Flenser til kappskiver kan være forskjellig fra flenser for andre slipeskiver.
- **Ikke bruk slitte slipeskiver fra større elektroverktøy.** Slipeskiver for større elektroverktøy er ikke beregnet for de høye turtallene til mindre elektroverktøy og kan brette av.
- **Når du bruker skiver med dobbel funksjon påse at hensiktsmessig beskyttelsesdeksel anvendes.** Dersom det ikke benyttes korrekt beskyttelsesdeksel kan det føre til mangelfull skjerming og alvorlige personskader.



#### Andre spesielle sikkerhetsanvisninger til kutting

- **Unngå blokkering av kappskiven eller å bruke for mye press på den. Ikke lag veldig dype kutt.** Overbelastning av kappskiven øker dens belastning og gjør den mer utsatt for fastkjøring eller blokkering, og dermed øker også risikoen for tilbakeslag eller brudd på slipeskiven.
- **Unngå området foran og bak den roterende kappskiven.** Dersom du skyver kappskiven fra deg i arbeidsemnet, kan elektroverktøyet med den roterende skiven bli kastet rett mot deg i tilfelle tilbakeslag.
- **Dersom kappskiven klemmes fast eller du ønsker å avbryte arbeidet, må du slå av elektroverktøyet og holde det rolig til skiven står helt stille. Ikke forsøk å trekke kappskiven ut av snittet mens den beveger seg, da dette kan medføre tilbakeslag.** Finn ut av årsaken til at verktøyet sitter fast og løs problemet.
- **Ikke slå på elektroverktøyet igjen mens det befinner seg i arbeidsemnet. La kappskiven først oppnå maksimalt turtall før du forsiktig fortsetter snittet.** I motsatt fall kan skiven klemme seg fast, slå ut av arbeidsemnet eller forårsake tilbakeslag.
- **Plater eller store arbeidsemner må støttes opp for å redusere risikoen for tilbakeslag fra en fastklemt kappskive. Store arbeidsemner kan bli bøyd på grunn av egen vekt.** Arbeidsemnet må støttes på begge sider av skiven, både i nærheten av snittet og langs ytterkantene.
- **Vær spesielt forsiktig ved "dykksaging" i eksisterende vegger eller andre områder uten innsyn.** Kappskiven kan forårsake tilbakeslag dersom den treffer gass- eller vannledninger, elektriske ledninger eller andre gjenstander.
- **Ikke lag buede kutt.** Overbelastning av kutteskiven øker dens belastning og gjør den mer utsatt for fastkjøring eller blokkering, og dermed øker også risikoen for tilbakeslag eller brudd på slipeskiven, noe som kan lede til alvorlige personskader.



#### Spesielle sikkerhetsanvisninger for polering

- **Sørg for at det ikke er noen løse deler på poleringsdekslet, særlig festesnorene. Sørg for å feste eller avkorte snorene.** Løse festesnorer som roterer kan treffe fingrene dine eller klemmes fast i arbeidsemnet.



#### Særlige sikkerhetsanvisninger for arbeid med stålborster

- **Vær oppmerksom på at det løsner ståltråder fra børsten også ved normal bruk. Ikke overbelast børsten ved å utøve for stort trykk mot apparatet.** Ståltråder som faller av trenger lett igjennom tynne klær og/eller huden.
- **Dersom det er anbefalt å bruke vernedeksel, må du forhindre at vernedekselet og børsten kommer i kontakt med hverandre.** Skive- og koppborster kan øke diameteren gjennom kontaktrykk og sentrifugalkraften.



#### Apparatspesifikke sikkerhetsanvisninger for vinkelslipere

- **Bruk alltid vernebrille.**
- **Hold elektroverktøyet fast med begge hender under arbeidet og sørg for at du står stødig.** Elektroverktøyet føres sikrere med to hender.
- **Ved bruk av verktøy med innvendige gjenger som børster og diamantborekroner må du ta hensyn til maks. gjengelengde for slipespindelen.** Enden av spindelen må ikke berøre bunnen av verktøyet som brukes.
- **Bruk egnede søkeapparater for å spore opp skjulte forsyningsledninger, eller søk råd hos lokale strømleverandører.** Kontakt med elektriske ledninger kan føre til brann og elektrisk støt. Oppstår det skader på en gassledning, kan dette føre til eksplosjon. Hvis du trenger inn i en vannledning kan det forårsake materielle skader eller elektrisk støt.
- **Ikke berør kapp- og slipeskivene før de er avkjølt.** Skivene blir svært varme i drift.
- **Løsne PÅ/AV-bryteren og sett den i posisjonen AV hvis strømforsyningen avbrytes f.eks. ved strømbrytning eller når støpselet trekkes ut.** Dette forhindrer utilsiktet gjenstart.
- **Sikre arbeidsemnet.** Et arbeidsemne som holdes fast med spennanordninger eller tving er sikrere enn et arbeidsemne som holdes for hånd.
- **Verktøy skal kun lagres innendørs i tørre, frostfrie rom med jevn temperatur.**

- **Fjern bruksverktøyet før transport av elektroverktøyet.** Slik unngår du skader.
- **Kappe- og slipskiver har en forfallsdato. Etter at denne datoen er utløpt, skal skivene ikke lenger tas i bruk.**

### Riktig bruk

Apparatet PAGS 11-125 skal utelukkende benyttes til:

- Kapping, sliping, polering og børsting av metall- og steinmaterialer uten bruk av vann
- Skjæring av flis og betongstein. Påse at du har et egnet støvavtrekk ved kapping av stein.

Vi anbefaler å bruke elektroverktøy sammen med originalt tilbehør fra produsenten.

Annen bruk enn riktig bruk, regnes som feil bruk.

### Sannsynlig og forutsigbar feil bruk

- Dette elektroverktøyet er ikke egnet til sliping med sandpapir.
- Ikke bruk verktøy som krever bruk av flytende kjølemidler.
- Ikke bruk dette elektroverktøyet til bearbeiding av tre.
- Ikke bruk dette elektroverktøyet til boring av hull med borekroner.

### Personalkvalifikasjoner

Personene som bruker dette apparatet, må:

- ha lest og forstått veiledningen, spesielt kapittelet om sikkerhet.

### Personlig verneutstyr



#### Bruk verneutstyr på hodet.

Slik beskytter du hodet mot deler som fliser av, faller ned eller fyker rundt og kan forårsake skader.



#### Bruk hørselsvern.

Støy kan føre til tap av hørsel.



#### Bruk vernebrille.

Slik beskytter du øynene mot deler som fliser av, faller ned eller fyker rundt og kan forårsake skader.



#### Bruk en vernemaske.

Slik beskytter du deg mot å puste inn helseskadelig støv som kan oppstå under behandling av arbeidsemner.



#### Bruk vernehansker.

Slik beskytter du hendene mot forbrenninger, klemskader og skrubbsår.



#### Bruk tettsittende verneklær.

Det forhindrer at klesplagg trekkes inn i roterende deler.



#### Bruk vernesko.

Slik beskytter du føttene mot deler som fliser av, faller ned eller fyker rundt og kan forårsake skader.

### Restfarer



#### Advarsel mot elektrisk spenning

Elektrisk støt grunnet utilstrekkelig isolering. Kontroller at apparatet fungerer som det skal og ikke har skader før hver bruk.

Ikke benytt apparatet dersom det har synlige skader. Ikke bruk tangen hvis tangen eller hendene dine er fuktige eller våte!



#### Advarsel mot elektrisk spenning

Arbeid på de elektriske komponentene må kun utføres av et autorisert fagfirma!



#### Advarsel mot elektrisk spenning

Før alt arbeid på apparatet må man trekke støpselet ut av strømuttaket!

Ikke ta på støpselet med fuktige eller våte hender. Hold alltid i støpselet når du trekker ut kontakten.



#### Advarsel mot elektrisk spenning

Det er fare for kortslutning hvis det trenger væsker inn i apparatet!

Ikke hold apparatet og tilbehøret under vann. Pass på at det ikke trenger vann eller andre væsker inn i apparatet.



#### Advarsel for varm overflate

Verktøyet som brukes kan være svært varmt etter bruk.

Det er fare for forbrenningsskader dersom du berører verktøyet.

Ikke berør verktøyet med bare hender. Bruk vernehansker.



#### Advarsel

Giftig støv!



Det skadelige/giftige støvet som oppstår under bearbeiding utgjør en helsefare for operatøren eller personer som befinner seg i nærheten.



Bruk vernebriller og støvmaske!



#### Advarsel

Ikke bearbeid materiale som inneholder asbest. Asbest er kreftfremkallende.



#### Advarsel

Sørg for at du ikke støter på strøm-, gass- eller vannledninger når du arbeider med et elektroverktøy. Kontroller ev. med en ledningssøker før du borer hhv. kutter i en vegg.

**Advarsel**

Fare for personskader forårsaket av deler som ligger og slenger eller verktøystilbehør som brekker.

**Advarsel**

Det kan utgå farer fra dette apparatet hvis det brukes på feil måte av personer som ikke er opplært i bruken av apparatet. Ta hensyn til personalkvalifikasjonene!

**Advarsel**

Apparatet er ikke et leketøy og må oppbevares utilgjengelig for barn.

**Advarsel**

Kvelningsfare!

Ikke la emballasjen ligge strødd rundt. Den kan være et farlig leketøy for barn.

**Advarsel**

Verktøyfestet må være ordentlig lukket før apparatet slås på. Hvis verktøyet ikke er ordentlig festet, kan det løsne og fyke ut av apparatet når dette slås på.

**Forsiktig**

Vibrasjonsemisjoner kan forårsake helseskader hvis apparatet brukes over et lengre tidsrom eller ikke brukes og vedlikeholdes på riktig måte.

**Forsiktig**

Hold god nok avstand til varmekildene.

**Instruks**

Hvis apparatet lagres eller transporteres feil, kan det bli skadet.

Ta hensyn til informasjonen om transport og lagring av apparatet.

**Adferd i nødstilfeller / nødstoppfunksjon**

Nødstopp:

Når du trekker støpselet til strømledningen ut av stikkkontakten, stanser apparatet umiddelbart. For å sikre apparatet mot utilsiktet gjenstart, bør støpselet være frakoblet stikkkontakten.

Adferd i nødstilfeller:

1. Slå av apparatet.
2. I nødstilfeller må du koble apparatet fra strømmen: Trekk strømledningen ut fra stikkkontakten ved å trekke i støpselet.
3. Et defekt apparat må ikke kobles til strømuttak.



## Informasjon om apparatet

### Beskrivelse av apparatet

Enheten PAGS 11-125 er egnet for deling, sliping, polering og børsting av metall- og steinmaterialer uten bruk av vann samt kutting av fliser og betongsteiner.

Enheten har en 1200-watts motor.

For å arbeide riktig i henhold til materialet, er det mulig å velge et nominelt turtall trinnløst fra 3 000 min<sup>-1</sup> til 12 000 min<sup>-1</sup> ved hjelp av justeringshjulet.

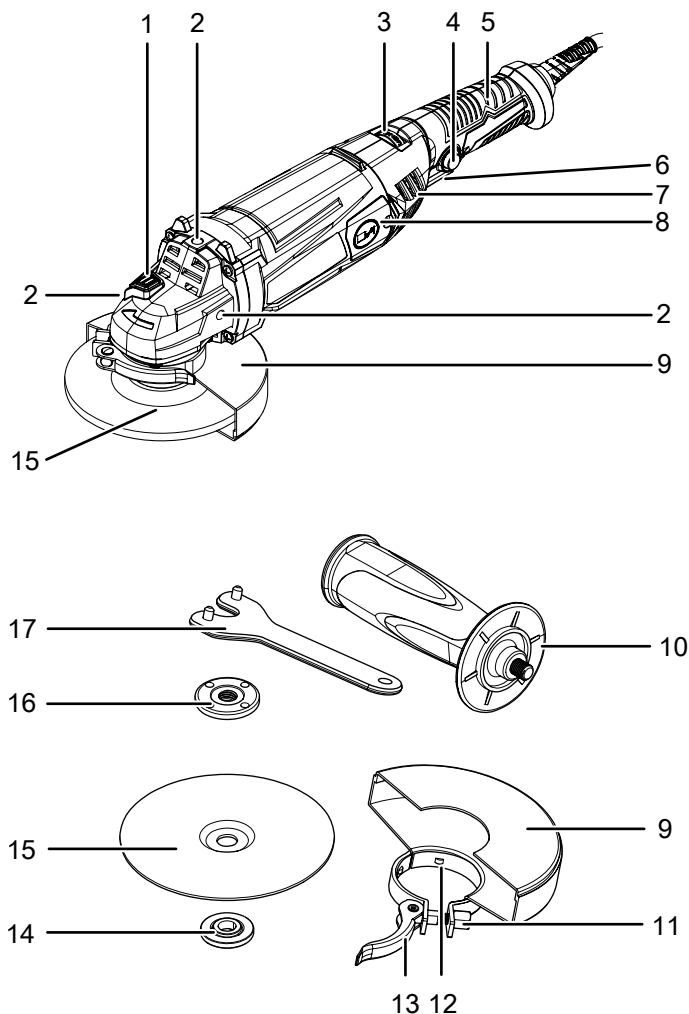
Hurtigjusteringen av beskyttelseshetten kan utføres uten verktøy.

Spindellåsen muliggjør enkel skiveveksling.

Det ekstra håndtaket kan monteres variabelt i 3 posisjoner og sørger, som driften med lav vibrasjon, for komfortabelt arbeid.

Apparatet har en startsperre som forhindrer utilsiktet innkobling av apparatet.

### Presentasjon av apparatet



Nr.	Betegnelse
1	Spindellås
2	Gjenger (3 x) for det ekstra håndtaket
3	Justeringshjul for turtallsforvalg
4	Startsperre
5	Apparathåndtak
6	På-/Av-knapp
7	Ventilasjonsåpning
8	Deksel kullbørster
9	Beskyttelseshette
10	Ekstra håndtak
11	Justeringssskrue
12	Kodeknaster
13	Spennbøyle
14	Monteringsflens
15	Kappskive
16	Strammemutter
17	To-hulls fastnøkkel

### Leveringsomfang

- 1 x vinkelsliper
- 1 x kappskive metall, diameter kappskive: 125 mm
- 1 x beskyttelseshette
- 1 x ekstra håndtak
- 1 x to-hulls fastnøkkel
- 1 x strammemutter
- 1 x transportkoffert
- 1 x anvisning

## Tekniske data

Parameter	Verdi
<b>Modell</b>	<b>PAGS 11-125</b>
Strømtilkobling	1/N/PE ~ 230–240 V / 50 Hz
Effektforbruk	1,2 kW
Nominelt tomgangsturtall	3 000–12 000 min <sup>-1</sup>
Slipespindelgjenger	M14
Nominell kapasitet	125 mm
Kabellengde	3 m
Beskyttelsesklasse	II (dobbel isolering) / 
Vekt	2,5 kg
<b>Kappskive (inkludert)</b>	
Tomgangshastighet kappskive	12 250 min <sup>-1</sup>
Skivehastighet	78,5 m/s
Diameter borehull	22,23 mm
Tykk kappskive	3,2 mm
<b>Vibrasjonsinformasjon iht. EN IEC 62841-2-3</b>	
Vibrasjonsemissionsverdi a <sub>h</sub>	8,65 m/s <sup>2</sup>
Usikkerhet K	1,5 m/s <sup>2</sup>
<b>Støyverdier iht. EN IEC 62841-2-3</b>	
Lydtrykknivå L <sub>pA</sub>	101,3 dB(A)
Støyeffektnivå L <sub>WA</sub>	109,3 dB(A)
Usikkerhet K	3 dB



### Bruk hørselsvern.

Støy kan føre til tap av hørsel.

### Henvisninger til støy- og vibrasjonsinformasjon:

- Den totale vibrasjonsverdien og **støyemisjonsverdiene som er oppgitt** er målt med en standardisert metode iht. EN 62841 og kan brukes til sammenligning av ulike elektroverktøy.
- De totale vibrasjonsemissionsverdiene og **støyemisjonsverdiene som er oppgitt**, kan også brukes til en foreløpig vurdering av eksponeringen.



### Forsiktig

Vibrasjonsemisjoner kan forårsake helseskader hvis apparatet brukes over et lengre tidsrom eller ikke brukes og vedlikeholdes på riktig måte.

- **Vibrasjons- og støyemisjoner** kan avvike fra oppgitte verdier når apparatet er i drift, avhengig av måten elektroverktøyet brukes på og særlig da hvilke typer arbeidsemner som behandles. Forsøk å holde eksponeringen for vibrasjoner så lav som mulig. For eksempel kan du redusere vibrasjonseksponeringen ved å bruke hansker når verktøyet er i bruk, samt å begrense arbeidstiden. Sørg for å ta hensyn til alle deler av driftssyklusen (for eksempel tiden når elektroverktøyet er slått av, og når det er slått på, men går uten belastning).

## Transport og lagring

### Instruks

Hvis apparatet lagres eller transporteres feil, kan det bli skadet.

Ta hensyn til informasjonen om transport og lagring av apparatet.

### Transport

Bruk transportkofferten som er del av leveringsomfanget for å transportere apparatet slik at det beskyttes mot påvirkninger utenfra.

Ta hensyn til følgende instruksjoner **før** hver transport:

- Slå av apparatet.
- Hold alltid i støpselet når du trekker ut kontakten.
- La apparatet avkjøles.
- Ta verktøyet ut av verktøyholderen.

### Lagring

Ta hensyn til følgende instruksjoner **før** hver lagring:

- Slå av apparatet.
- Hold alltid i støpselet når du trekker ut kontakten.
- La apparatet avkjøles.
- Ta verktøyet ut av verktøyholderen.
- Rengjør apparatet som beskrevet i kapitlet Vedlikehold.
- bruk transportkofferten som er del av leveringsomfanget for å lagre apparatet slik at det beskyttes mot påvirkninger utenfra.
- Bruk den medfølgende transportkofferten til oppbevaring av bruksverktøyet.

Når apparatet ikke er i bruk, må følgende lagerbetingelser overholdes:

- beskyttet mot frost og varme
- omgivelsestemperatur under 45 °C
- i transportkofferten på et sted som er beskyttet mot støv og direkte sollys

## Igangsetting

### Pakke ut apparatet

- Ta transportkofferten ut av emballasjen.



#### Advarsel mot elektrisk spenning

Elektrisk støt grunnet utilstrekkelig isolering. Kontroller at apparatet fungerer som det skal og ikke har skader før hver bruk. Ikke benytt apparatet dersom det har synlige skader. Ikke bruk tangen hvis tangen eller hendene dine er fuktige eller våte!

- Kontroller at innholdet i transportkofferten er komplett og se etter skader.



#### Advarsel

Kvelningsfare!

Ikke la emballasjen ligge strødd rundt. Den kan være et farlig leketøy for barn.

- Kasser emballasjematerialene i henhold til den nasjonale lovgivningen.

### Håndtaksmontering



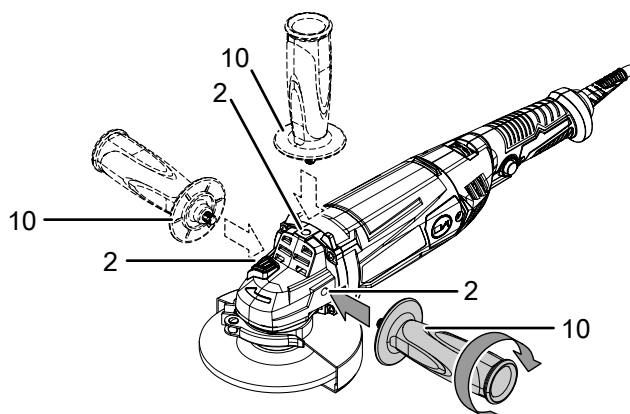
#### Forsiktig

Bruk apparatet utelukkende med det medfølgende ekstra håndtaket.

Før igangsetting må det ekstra håndtaket (10) monteres.

Gå frem på denne måten:

1. Skru ekstrahåndtaket (10) inn i gjengene (2) med klokken, enten på høyre eller venstre side eller på oversiden av apparathuset.



### Stille inn vernebeskyttelse



#### Advarsel mot elektrisk spenning

Før alt arbeid på apparatet må man trekke støpselet ut av strømuttaket!

Ikke ta på støpselet med fuktige eller våte hender. Hold alltid i støpselet når du trekker ut kontakten.



#### Forsiktig

Hvis du ser skader på beskyttelseshetten, må ikke apparatet brukes lenger.

Beskyttelseshetten er forhåndsmontert.

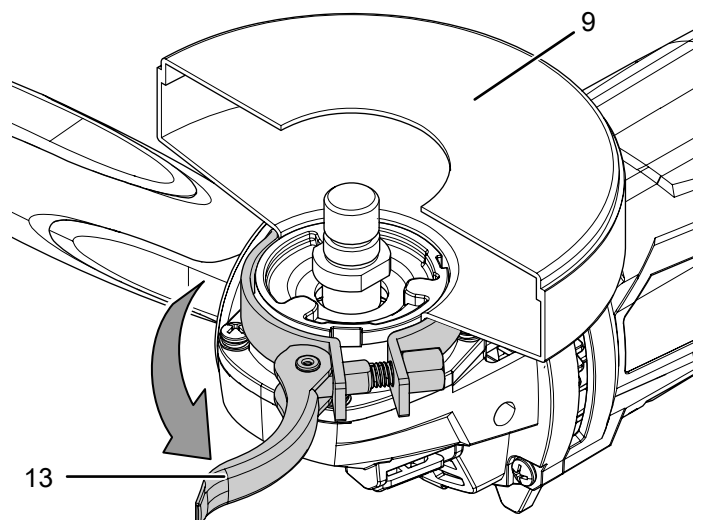
Bruk vinkelsliperen alltid med beskyttelseshetten slik at du og omgivelsene er beskyttet mot gnistregn, løse deler og tilfeldig kontakt med slipelegemet.

Beskyttelseshetten må stilles inn slik at gnistene ikke kan antenne brennbare og omkringliggende deler.

Beskyttelseshetten må stilles inn slik at gnistregn eller løse deler ikke kan treffe brukeren.

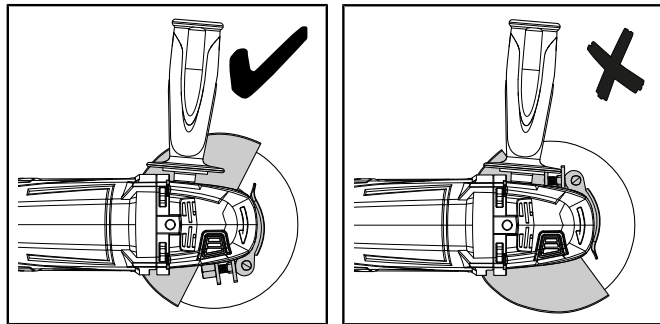
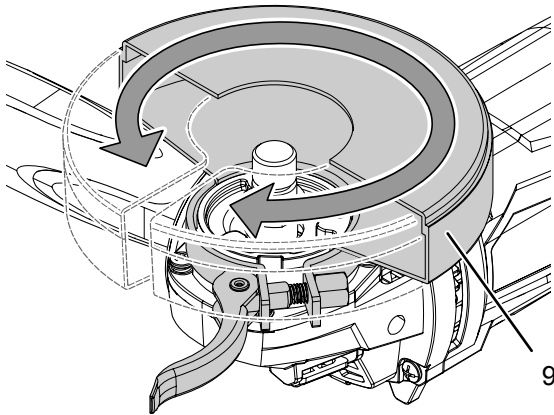
Gå fram på denne måten for å stille inn beskyttelseshetten (9):

1. Åpne spennbøylen (13).

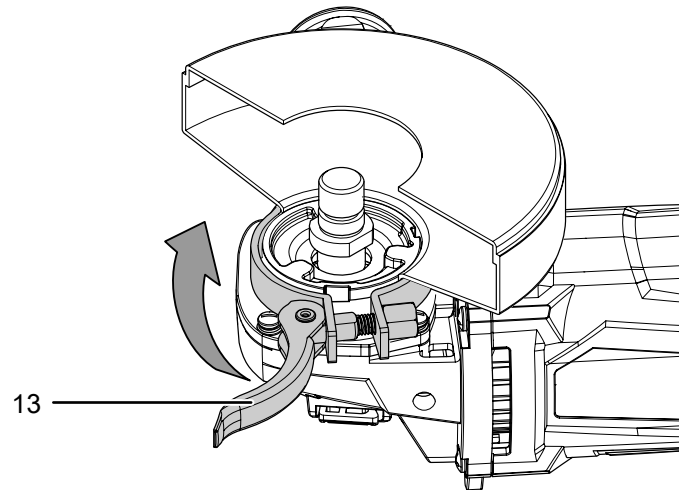


2. Kontroller at ekstrahåndtaket (10) sitter godt fast.
3. For å demontere ekstrahåndtaket (10) skrur du det av mot klokken.

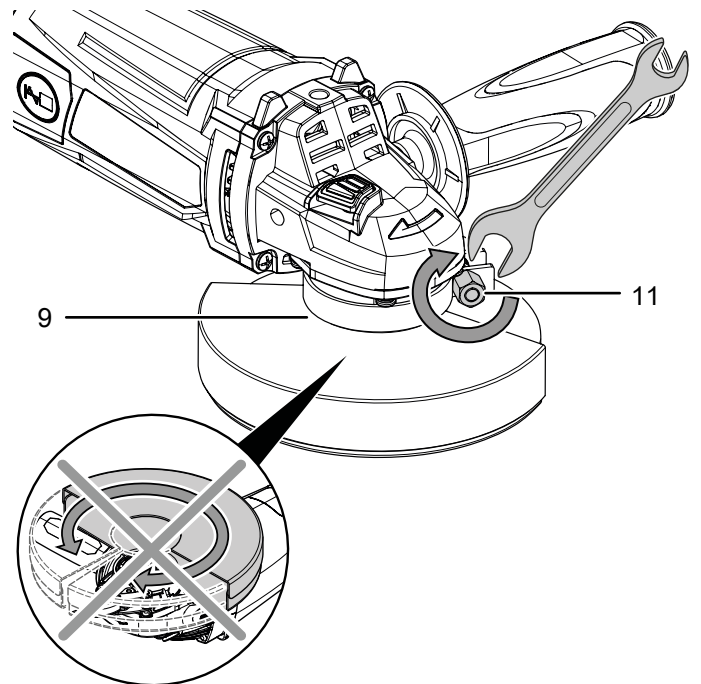
2. Vri beskyttelseshetten (9) i arbeidsposisjon. Pass på at den åpne siden på beskyttelseshetten peker mot arbeidsemnet. Den lukkede siden av beskyttelseshetten må alltid peke mot brukeren.



3. Lukk spennbøylen (13) igjen.



4. Kontroller at beskyttelseshetten (9) er riktig festet. Beskyttelseshetten må ikke kunne dreies mer. Du kan øke spennkraften til låsen ved å stramme justeringsskruen (11).



## Skifte verktøy

Kappskive metall er forhåndsmontert.



### Advarsel mot elektrisk spenning

Før alt arbeid på apparatet må man trekke støpselet ut av strømuttaket!

Ikke ta på støpselet med fuktige eller våte hender. Hold alltid i støpselet når du trekker ut kontakten.



### Advarsel for varm overflate

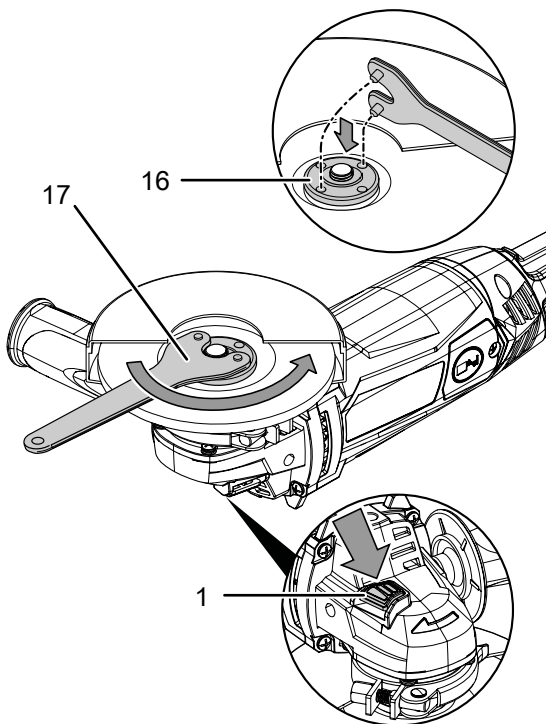
Verktøyet som brukes kan være svært varmt etter bruk. Det er fare for forbrenningsskader dersom du berører verktøyet.

Ikke berør verktøyet med bare hender. Bruk vernehansker.

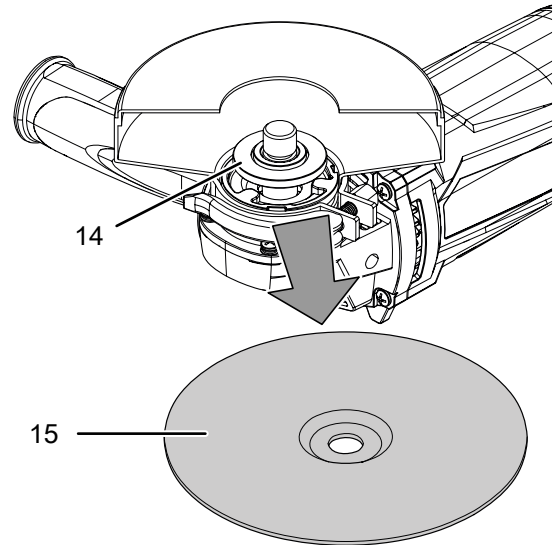
For å skifte kappskive går du frem på denne måten:

✓ Spindelen står i ro og kappskiven roterer ikke lenger.

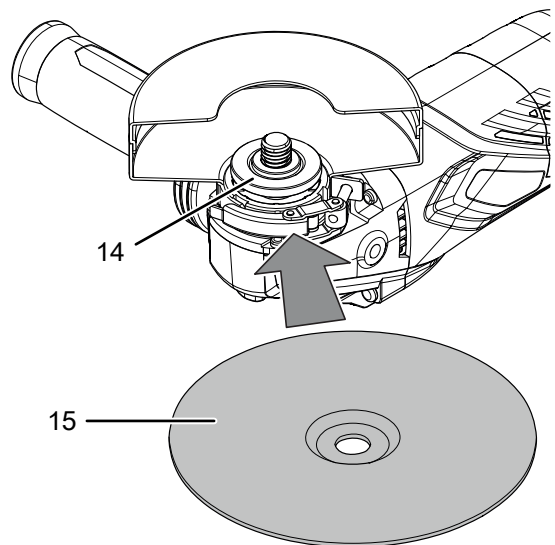
1. Trykk på spindellåsen (1) for å blokkere drevet.
2. Vri strammemutteren (16) langsomt til låsepunktet, helt til låsen er festet. Hold spindellåsen (1) trykket inn.
3. Skru strammemutteren (16) av mot klokken ved hjelp av to-hulls fastnøkkelen (17). Slipp spindellåsen (1) igjen.



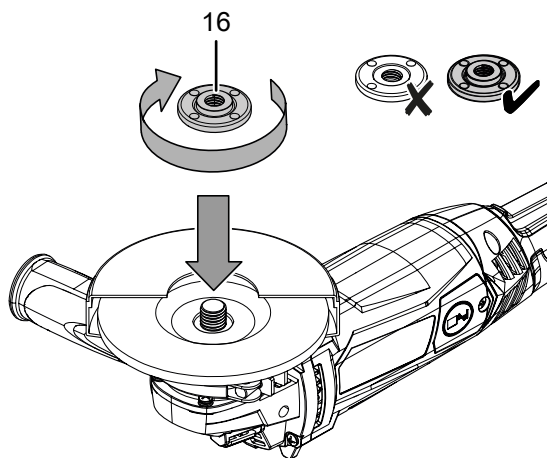
4. Ta av kappskiven (15) som er brukt. Sørg for at monteringsflensen (14) er godt festet på riktig sted i utsparingen.



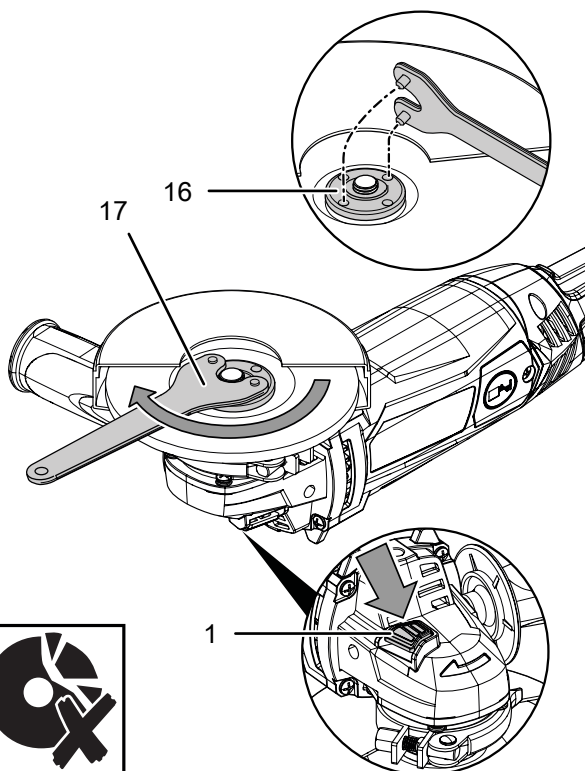
5. Sett kappskiven (15) på monteringsflensen (14). Påskriften må vise mot apparatet. Pass på at hullet i kappskiven passer til monteringsflensen uten klaring. Ikke bruk noe reduksjonsstykke eller adapter.



6. Skru strammemutteren (16) på igjen.  
Den flate siden på strammemutteren må peke mot apparatet.



7. Trykk på spindellåsen (1) for å blokkere drevet.  
8. Vri strammemutteren (16) langsomt til låsepunktet, helt til låsen er festet. Hold spindellåsen (1) trykket inn.  
9. Trekk til strammemutteren (16) igjen med to-hulls fastnøkkelen (17). Slipp spindellåsen (1) igjen. Pass på at kappskiven ikke er skadet.



10. Kontroller at kappskiven (15) er riktig festet.  
11. Kontroller at kappskiven kan rotere fritt. Sørg for at skiven ikke streifer mot beskyttelseshetten eller andre deler.  
12. Utfør en prøvekjøring på ca. 1 minutt uten belastning etter hvert skiveskifte og før hver igangsetting for å kontrollere at kappskiven sitter riktig.



**Forsiktig**

Hvis skiven går ujevnt, ikke er rund, vibrerer eller svinger, eller det oppstår uvanlige lyder eller gnistdannelse, må skiven skiftes ut igjen umiddelbart. Hvis ikke, er det fare for personskader.

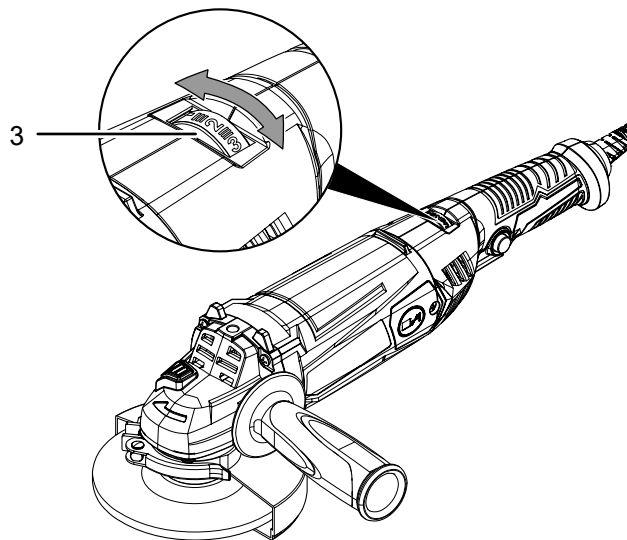
**Turtallsforvalg**

Nødvendig turtall avhenger av materialet og arbeidsomgivelsene og kan registreres gjennom praktiske forsøk. For kapping og sliping av harde materialer anbefales det et høyere turtallsnivå, for mykere materialer et lavere turtallsnivå.

Innstillingsområdet omfatter trinn 1 - 6 samt det høyeste trinnet (3 000 - 12 000 min<sup>-1</sup>).

Du kan når som helst endre forhåndsvalgt turtallstrinn.

1. Drei justeringshjulet (3) til ønsket nivå for det nominelle turtallet.



**Koble til nettleddingen**

1. Sett strømstøpselet inn i en forskriftsmessig jordnet stikkontakt.



## Betjening

### Tips og instruksjoner for omgang med vinkelsliperen



#### Hold alltid elektroverktøyet med begge hender.

Hold elektroverktøyet fast med begge hender og sørg for at du står stødig når apparatet er i bruk.

#### Generelt:

- Utfør en prøvekjøring på ca. 1 minutt uten belastning etter hvert skiveskifte og før hver igangsetting for å kontrollere at kappskiven sitter riktig.
- Bruk kun verktøyet som er godkjent for det anvendte apparatet.
- Før bruk må du kontrollere at du har valgt riktig verktøy til arbeidet du ønsker å utføre.
- Kontroller at verktøyet sitter riktig i verktøyholderen før hver bruk. Verktøyet må festes ordentlig i festene på verktøyholderen.
- Kontroller at kappskiven kan rotere fritt. Sørg for at skiven ikke streifer mot beskyttelseshetten eller andre deler.
- Bruk kun skiver med påtrykket turtall som er minst like høyt som det er oppgitt på apparatets typeskilt.
- Spenn fast arbeidsemnet hvis det ikke ligger trygt med sin egen vekt.
- Ikke belast apparatet så mye at det stanser.
- Etter stor belastning må apparatet gå på tomgang i noen minutter slik at verktøyet blir avkjølt.
- Ikke ta på skivene før de er avkjølt.
- Hold lufteåpninger fri, slik at motoren ikke blir overopphetet.

#### Kapping:

- Bruk kun uskadede, feilfrie kappskiver. Bøyde, sløve eller skadede kappskiver kan brette.
- Bruk aldri kappskiven til skrubbing!
- Arbeid med moderat fremtrekk og ikke tilt kappskiven.
- Ikke brems ned kappskiver med sidetrykk.
- Kappskiven skal alltid føres gjennom arbeidsemnet mot rotasjonsretningen.
- Hold elektroverktøyet fast med begge hender.

#### Sliping:

- Sørg for å holde jevnt trykk mens du beveger apparatet frem og tilbake over flaten.
- Du oppnår bedre resultater ved å føre verktøyet over overflaten flere ganger, ikke bare en gang. Hold en vinkel på ca. 30° når du arbeider.

#### Sette inn stålbørste:

- Før verktøyet over arbeidsemnet med et svært lett trykk.
- Velg det laveste turtallet til polering, glanssliping og rengjøring med stålbørste for å unngå skader på børsten og materialet.

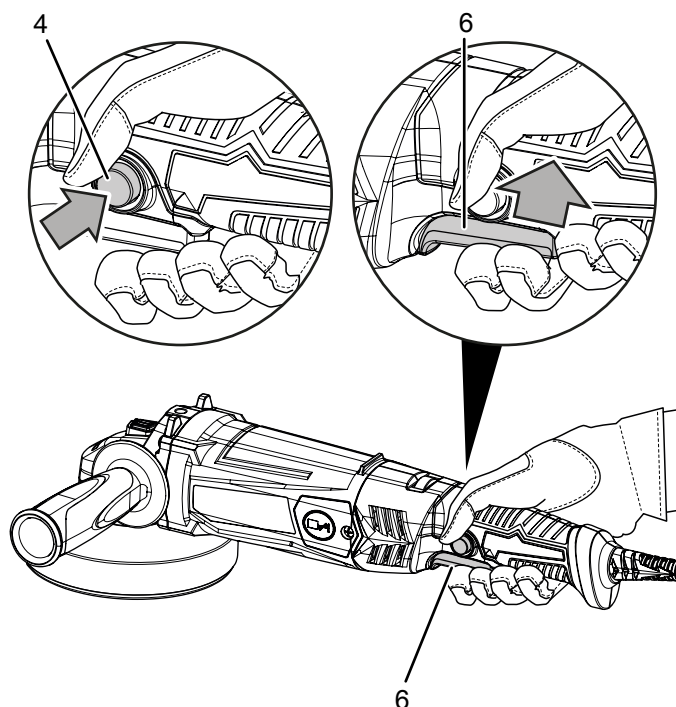
#### Polering:

- Sørg for at overflaten som skal behandles, og poleringshettene er fri for smuss. Smusspartikler kan føre til striper på overflaten.
- Før apparatet jevnt over flaten som skal poleres, uten å utøve press.
- På vanskelig tilgjengelige steder kan du ta poleringshettene av poleringsskiven og behandle stedene manuelt.
- Sørg for at lakken som skal behandles, er ordentlig rengjort og fullstendig tørr. Lakk med en høy grad av korrosjon krever at det brukes et spesielt rengjøringsmiddel.
- Til voksing og polering bør du bruke produkter av høy kvalitet og følge instruksjonene på emballasjen for bruk av produktet.

#### Slå apparatet på og av

Bruk personlig verneutstyr når du arbeider med apparatet.

1. Kontroller om montert kappskive og innstilt turtall er egnet for oppgaven som skal utføres.
2. Kontroller om arbeidsemnet er sikret og om arbeidsflaten er riktig forberedt.
3. Trykk på startsperreren (4) for å kunne aktivere På-/Av-knappen (6).
4. Trykk på På-/Av-knappen (6) og hold den inne under drift.

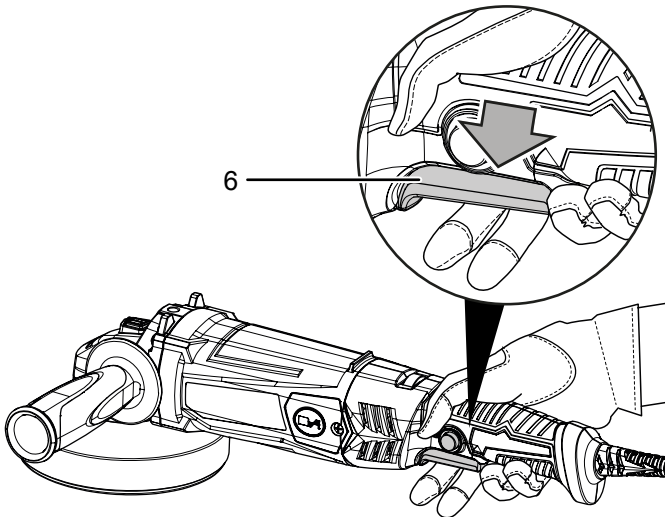


5. Utfør en prøvekjøring på ca. 1 minutt uten belastning etter hvert skiveskifte og før hver igangsetting for å kontrollere at kappskiven sitter riktig.
6. Etter innkobling, vent til apparatet har nådd maks. turtall. Først da kan du begynne å arbeide.
7. For å slå av apparatet slipper du på-/av-bryteren (6).



**Forsiktig**

Skiven fortsetter å rotere etter at apparatet er slått av. Det er fare for personskader.



**Ta ut av drift**



**Advarsel mot elektrisk spenning**

Ikke ta på støpselet med fuktige eller våte hender.

- Slå av apparatet.
- Hold alltid i støpselet når du trekker ut kontakten.
- La apparatet ev. avkjøle seg.
- Fjern verktøyet fra apparatet (se kapittelet Igangsetting).
- Rengjør apparatet regelmessig som beskrevet i kapittelet Vedlikehold.
- Lagre apparatet iht. kapittelet Transport og lagring.

**Tilbehør som kan etterbestilles**



**Advarsel**

Bruk kun tilbehør og ekstrautstyr som er oppgitt i bruksanvisningen. Bruk av annet bruksverktøy eller tilbehør enn det som er anbefalt i bruksanvisningen, kan innebære fare for personskader.

Betegnelse	Artikkelnummer
Kapp-/slipekive sett Ø 125 mm	6.225.001.131
Kappskiver sett diamant Ø 110 mm / 115 mm	6.225.001.121
Kappskive metall Ø 125 mm	6.225.001.111
Kappskive stein Ø 125 mm	6.225.001.101



## Feil og forstyrrelser

Apparatet ble kontrollert flere ganger under produksjonen for å teste at det fungerer feilfritt. Hvis det likevel skulle oppstå funksjonsfeil, må du kontrollere apparatet som følger:

Oppgaver for utbedring av feil og forstyrrelser som krever at huset åpnes, må bare utføres av en autorisert elektriker eller av produsenten.

Unntaket fra regelen er skifte av kullbørstene (se kapittelet Skifte kullbørster).

### Instruks

Vent i minst 3 minutter etter alle typer vedlikeholds- og reparasjonsarbeid. før strømmen slås på igjen.

### Ved første gangs bruk oppstår det lett røyk eller lukt:

- Her dreier det seg ikke om en feil. Etter kort driftstid forsvinner dette.

### Apparatet starter ikke:

- Kontroller strømtilkoblingen.
- Kontroller strømledningen og støpselet for å se om de er skadet. Ikke forsøk å starte opp apparatet eller bruke det dersom det har synlige skader.

Hvis tilkoblingsledningen til dette apparatet er skadet, må den skiftes ut av produsenten eller dennes kundeservice eller en lignende kvalifisert person for å unngå farer.

- Kontroller strømsikringen på stedet.

### Kappskiven vakler:

- Kontroller at du har satt inn en kappskive som er egnet for dette apparatet.
- Sørg for at monteringsflensen (14) er godt festet på riktig sted i utsparingen.
- Pass på at kappskiven (15) ligger i flukt mot monteringsflensen (14) uten klaring.
- Pass på at strammemutteren (16) ligger med den flate siden mot kappskiven (15).

### Beskyttelseshetten vakler:

- Sørg for at kodeknastene (12) er godt festet i riktig spor.
- Pass på at spennbøylene (13) er foldet helt inn.
- Trekk ev. til justeringsskruen (11).

### Kappskiven beveger seg ikke, selv om motoren går:

- Pass på at strammemutteren (16) er strammet godt, se kapittelet Skifte verktøy.
- Pass på at ingen rester av arbeidsemnet blokkerer drevet. Fjern ev. blokkeringen.
- Pass på at kappskiven ikke tilter i arbeidsemnet.

### Motoren blir langsommere:

- Kontroller om apparatet blir overbelastet av arbeidsemnet.
- Reduser trykket på arbeidsemnet.
- Kontroller om arbeidsemnet er egnet for oppgaven som skal utføres.
- Kontroller om kullbørstene er slitt. Skift dem ev. ut, se kapittelet Skifte kullbørster.

### Kappskiven trenger ikke lett inn i materialet som skal behandles, eller kappeeffekten er for lav:

- Kontroller om den valgte kappskiven er egnet for materialet som skal behandles.
- Hvis kappskiven er slitt, må du skifte det ut med en ny.
- Kontroller innstilt turtall. Det må passe både til materialet og til verktøyet.
- Velg et høyere turtall ved å dreie justeringshjulet for turtallet (3) mot høyre.

### Apparatet blir varmt:

- Kontroller om kappskiven er egnet for oppgaven som skal utføres.
- Pass på å ikke utøve for mye trykk på apparatet når du arbeider.
- Velg et lavere turtall ved å dreie justeringshjulet for turtallet (3) mot venstre.
- Hold ventilasjonsåpningene åpne for å unngå at motoren blir overopphetet.
- Vent i 10 minutter før du slår apparatet på igjen.

### Hvis apparatet ditt ikke fungerer feilfritt etter kontrollen:

Ta kontakt med kundeservice. Eventuelt kan du levere apparatet inn til reparasjon hos et autorisert elektroverksted eller til produsenten.

## Vedlikehold

### Arbeidsoppgaver før vedlikeholdet begynner

- ⚠ Advarsel mot elektrisk spenning**  
Ikke ta på støpselet med fuktige eller våte hender.
- Slå av apparatet.
  - Hold alltid i støpselet når du trekker ut kontakten.
  - La apparatet avkjøles fullstendig.

- ⚠ Advarsel mot elektrisk spenning**  
**Vedlikeholdsoppgaver som krever at apparatet åpnes, skal kun utføres av autoriserte fagverksteder eller av Trotec.**

### Informasjoner om vedlikehold

Inne i maskinen er det ingen deler som brukeren må smøre.

### Rengjøring

Apparatet må rengjøres før og etter hver bruk.

#### Instruks

Apparatet må ikke smøres etter rengjøring.

- ⚠ Advarsel mot elektrisk spenning**  
Det er fare for kortslutning hvis det trenger væsker inn i apparatet!  
Ikke hold apparatet og tilbehøret under vann. Pass på at det ikke trenger vann eller andre væsker inn i apparatet.
- Rengjør apparatet med en fuktet myk og lofri klut. Påse at det ikke trenger inn væske i apparatet. Påse at ingen elektriske komponenter kommer i kontakt med fuktighet. Ikke bruk aggressive rengjøringsmidler som for eksempel spray, løsemiddel, alkoholholdige rengjøringsmidler eller skuremidler for å fukte kluten.
  - Tørk apparatet med en myk og lofri klut.
  - Fjern støvet fra beskyttelseshetten, monteringsflensen og strammemutteren.
  - Hold ventilasjonsåpningene frie for støvavleiringer for å unngå at motoren blir overopphetet.
  - For vedlikehold av kappskiven, se kapittelet Skifte verktøy.

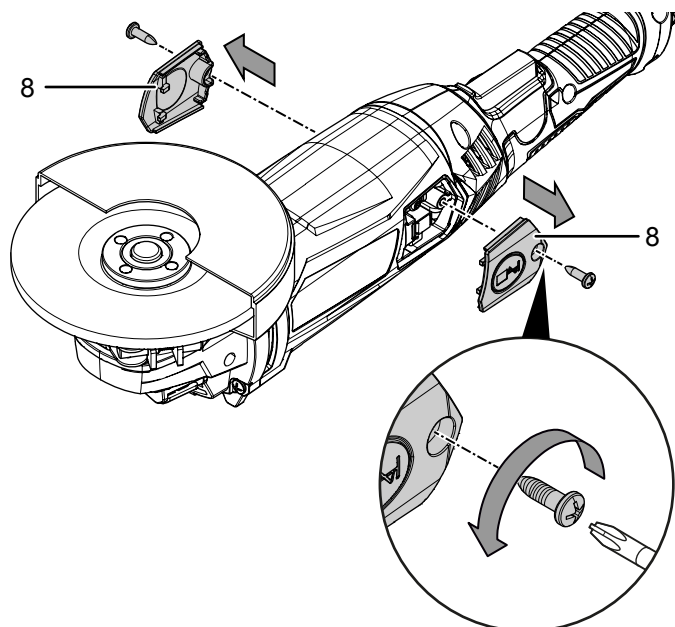
### Skifte kullbørster

Kullbørstene må skiftes med en gang de er slitte. Dette vises f.eks. ved en redusert effekt (se kapittel Feil og forstyrrelser).

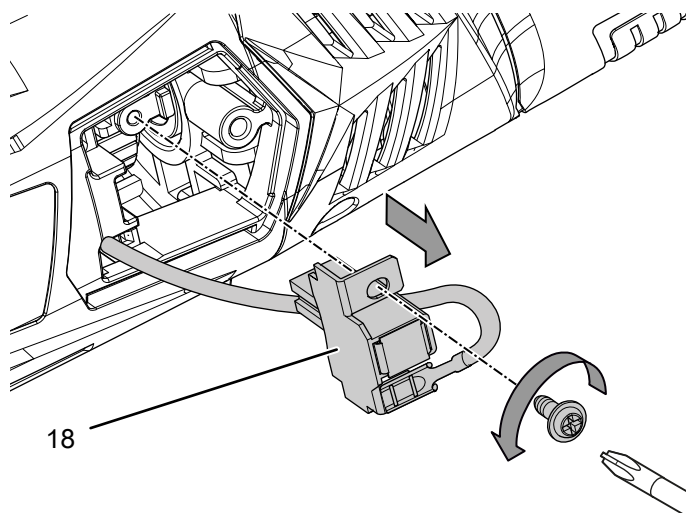
- ⚠ Advarsel mot elektrisk spenning**  
Før alt arbeid på apparatet må man trekke støpselet ut av strømuttaket!  
Ikke ta på støpselet med fuktige eller våte hender.  
Hold alltid i støpselet når du trekker ut kontakten.

- 👉 Info**  
Skift alltid kullbørstene parvis.

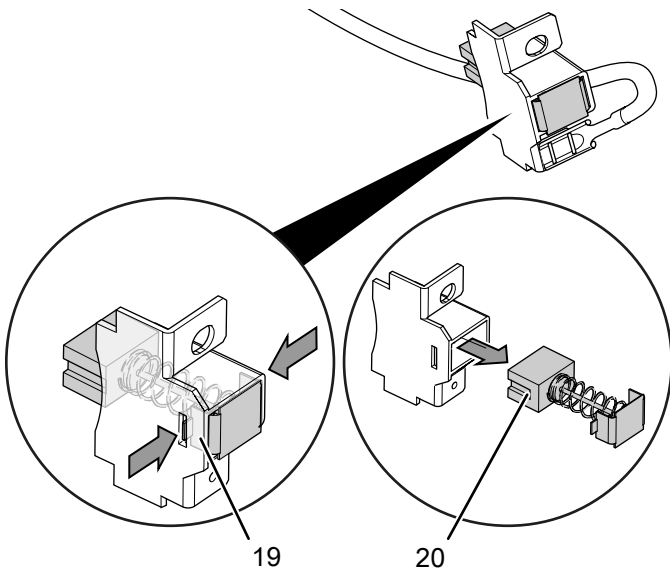
- ✓ Sørg for at du alltid har et par ubrukte kullbørster klart.
  - ✓ Bruk en verktøy egnet for oppgaven.
1. Skru av dekselet til kullbørstene (8).



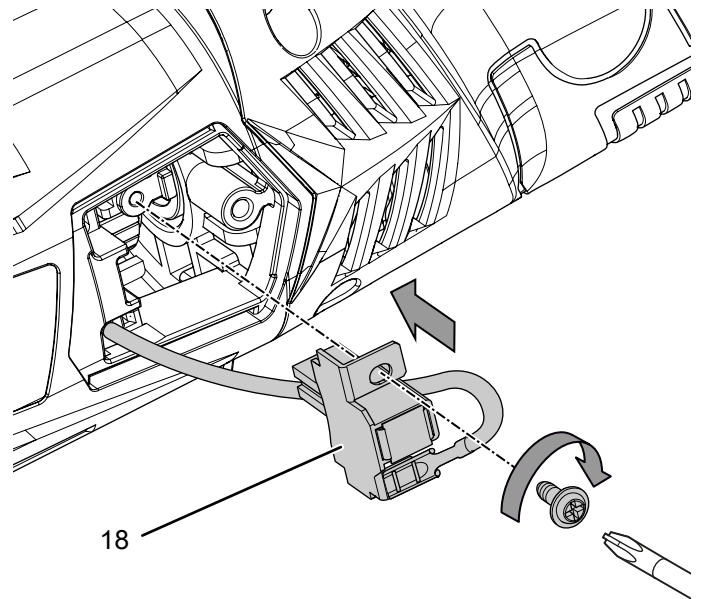
2. Løsne skruen på kullbørsteholderen (18) og trekk den litt forover.



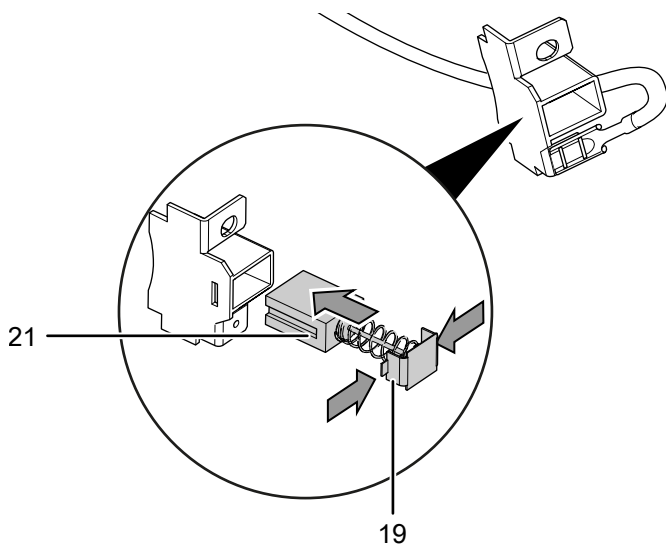
3. Bruk et egnet verktøy til å trykke lasken (19) ned i kullbørsteholderen (18) og trekk den brukte kullbørsten (20) ut av føringen.



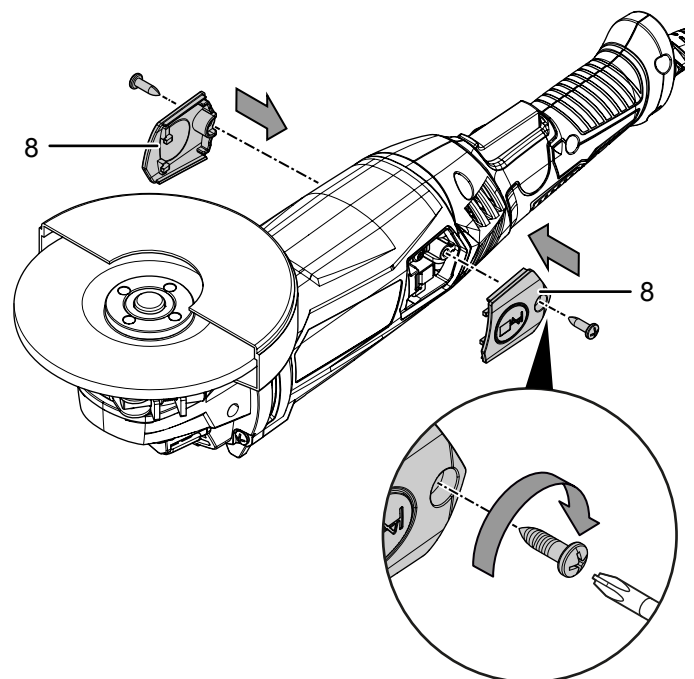
5. Plasser kullbørsteholderen (18) forsiktig inn i apparathuset og skru den fast igjen.



4. Trykk holdelasken (19) litt sammen og skyv den nye kullbørsten (21) inn i føringen til kullbørsteholderen (18), til holdelasken (19) klikker på plass.



6. Skru på dekselet på kullbørstene (8) igjen.



7. Gjenta prosessen på den andre siden av apparatet.

#### Instruks

Før du slår på apparatet må forbindelsen mellom støpselet og kontakten gjenopprettes slik at apparatet ikke blir skadet.

## Deponering

Kvitt deg med emballasjen på en miljøvennlig måte og følg gjeldende lover og regler.



Symbolet som viser en søppelkasse med kryss over indikerer at apparatet med tilhørende produkter (f.eks. Fjernkontroller, batterier og oppladbare batterier) ikke skal kastes blant husholdningsavfallet etter endt levetid. Dersom et apparat inneholder batterier eller akkumulatører bestående av kvikksølv, kadmium eller bly, vises det respektive kjemiske symbolet (Hg, Cd eller Pb) under symbolet søppelkasse med kryss over. Forbrukere er lovpålagt å levere inn engangsbatterier og oppladbare batterier separat. I nærheten finner du steder der du kan levere inn brukte elektroapparater og elektroniske produkter. Du finner slike adresser på ditt hjemsted hos kommuneadministrasjonen. Du finner informasjon om returalternativer i flere EU-land på nettstedet <https://hub.trotec.com/?id=45090>. Ellers kan du ta kontakt med en gjenbruksstasjon som er offisielt godkjent i ditt land. Elektro- og elektroniske produkter samles inn separat til gjenbruk, delvis gjenbruk eller andre former for resirkulering av brukte apparater. Dette bidrar til å forhindre negative miljøkonsekvenser eller helseskader som kan oppstå ved kassering av eventuelt farlige stoffer i apparatene.

## EUs samsvarserklæring (original)

Oversettelse av den originale samsvarserklæringen iht. EUs maskindirektiv 2006/42/EF, vedlegg II del 1 avsnitt A

Vi, Trotec GmbH, erklærer på eget ansvar at produktet nevnt nedenfor er utviklet, konstruert og produsert i samsvar med alle relevante bestemmelser i EUs maskindirektiv. 2006/42/EF.

**Produktmodell / produkt:** PAGS 11-125

**Produkttype:** vinkelsliper

**Konstruksjonsår fra:** 2024

**Apparatet oppfyller i tillegg kravene i de følgende direktiver/forskrifter:**

- 2011/65/EU
- 2014/30/EU

**Gjeldende EU-direktiver:**

- 2012/19/EU
- 2015/863/EU

**Harmoniserte standarder som benyttes:**

- NEK EN 62841-1:2015  
NEK EN 62841-1:2015/AC:2015  
NEK EN 62841-1:2015/A11:2022
- NEK EN IEC 62841-2-3:2021  
NEK EN IEC 62841-2-3:2021/A11:2021

**Anvendte nasjonale standarder og tekniske spesifikasjoner:**

- EN IEC 55014-1:2021
- EN IEC 55014-2:2021
- EN IEC 61000-3-2:2019/A1:2021
- EN 61000-3-3:2013/A2:2021

**Produsent og navnet på den ansvarlige for de tekniske dokumentene:**

Trotec GmbH  
Grebbener Straße 7, D-52525 Heinsberg  
Telefon: +49 2452 962-400  
E-post: [info@trotec.de](mailto:info@trotec.de)

Sted og dato for utstedelsen:

Heinsberg, 25.08.2024



Joachim Ludwig, Administrerende direktør

Trotec GmbH

Grebbener Str. 7  
D-52525 Heinsberg

☎ +49 2452 962-400

☎ +49 2452 962-200

✉ [info@trotec.com](mailto:info@trotec.com)

[www.trotec.com](http://www.trotec.com)